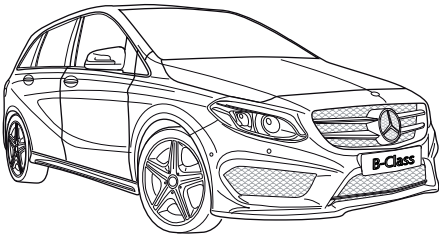
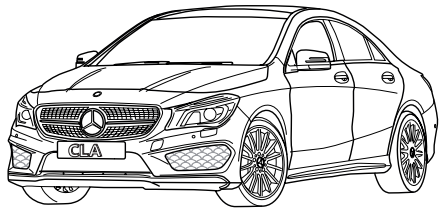
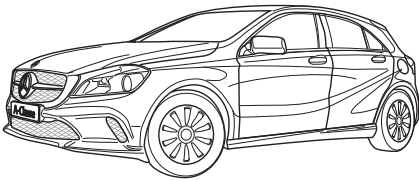


Towbar


6086

Mercedes Benz

- A-klasse (W176) 2012 2015
- A-klasse (w176) Facelift 2015 -> Incl. • AMG styling
- B-klasse (w246) 2012->
- CLA-klasse (C117) 2013 ->
- CLA- Shooting Brake (X117) 2015 ->



Couplingsclass: A50-X




Approved

Approved


ECE R55

E11 55R 0110645

Max. vertical load :80 kg

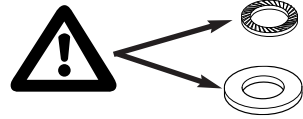
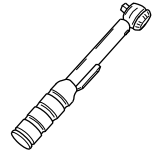


D-VALUE: 9,2 KN




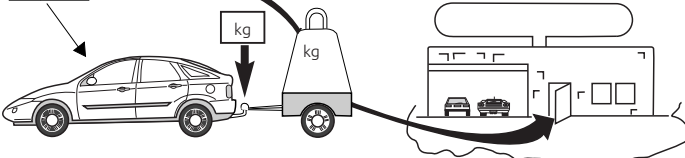
10.9

10

0km



1000km

kg?

kg

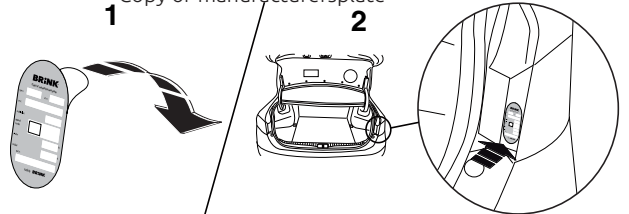
kg

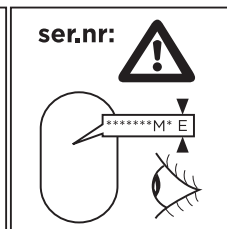
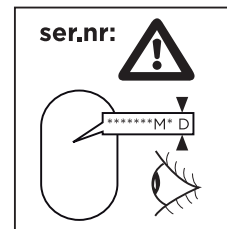
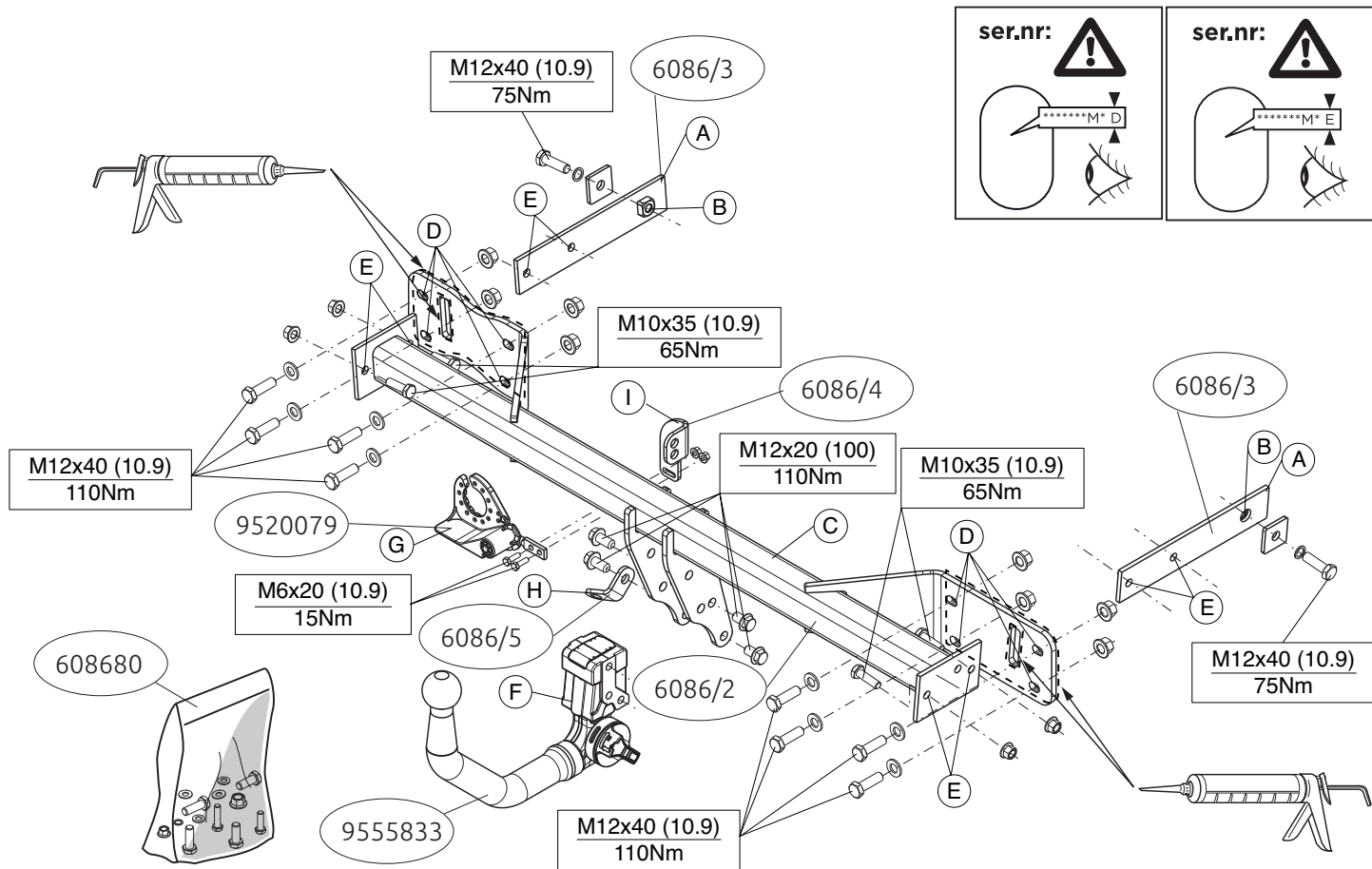



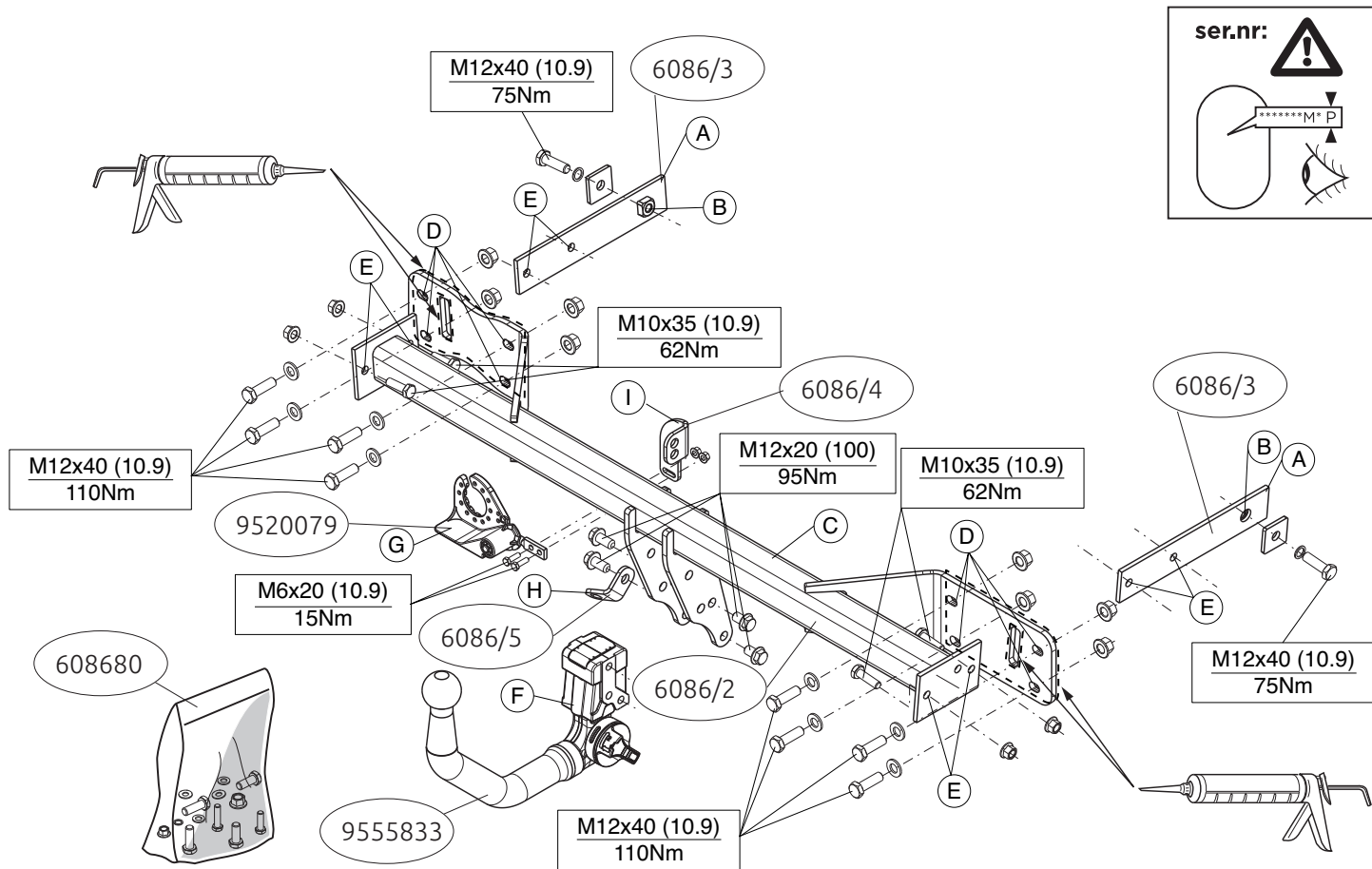
Copy of manufacturersplate

1

2







ser.nr:

Voordat u met de montage begint dient u op het typeplaatje te kijken welke schets, in de handleiding, van toepassing is.

A-klasse + B-klasse:

1. Demonteer de achterlicht units. Demonteer de bumper. (zie fig. 1)
2. Neem de uitlaat uit het achterste ophangrubber.
3. Demonteer het hiteschild.
4. Demonteer de stalen stootbalk van het voertuig, de stootbalk wordt niet meer gebruikt. (zie fig. 1)

CLA-klasse:

1. Demonteer de achterlicht units. Demonteer de bumper. (zie fig. 2)
2. Demonteer aan de onderzijde in het midden de kunststof afdekplaat (zie fig. 3)
3. Demonteer de stalen stootbalk van het voertuig, de stootbalk wordt niet meer gebruikt. (zie fig. 2)

Alle modellen:

5. Plaats de steunen A en bevestig deze op de punten B, monteer het geheel los-vast.
6. Monteer het balkgedeelte C op de punten D en E handvast.
7. Monteer de Brink Connector F inclusief wegklapbare stekkerplaat G met strippen H en I. (zie fig. 4)
8. Draai alle bouten en moeren overeenkomstig schets vast.
9. **A-klasse + B-klasse:** Zaag overeenkomstig figuur 5 een deel uit de hiteschild.
A-klasse 2015 FL: Zaag overeenkomstig figuur 6 een deel uit de hiteschild.
CLA-klasse: Zaag overeenkomstig figuur 7 een deel uit de afdekplaat.
AMG-klasse: Zaag een deel overeenkomstig fig.8 uit bumper.
10. **BIJ AUTO'S MET PDC:** de kabels vastbinden met tie-wraps (plastic klembanden).

11. Kit de aangegeven delen af (zie fig.9)

12. Herplaats het onder punt 1, 2 en 3 verwijderde, exclusief de stalen stootbalk.

Raadpleeg voor demontage en montage van voertuig onderdelen het werkplaats handboek.

Raadpleeg voor montage en bevestigingsmiddelen de schets.

Raadpleeg voor montage en demontage van het afneembare kogelsysteem de bijgevoegde aghandleiding.

BELANGRIJK:

- * Voor eventueel noodzakelijke aanpassing(en) "van het voertuig" dient men de dealer te raadplegen.
- * Indien op de bevestigingspunten een bitumen of anti-dreunlaag aanwezig is, dient deze verwijderd te worden.
- * Voor de max. toegestane massa, welke uw auto mag trekken, dient u uw dealer te raadplegen.
- * Bij het boren dient men er zorg voor te dragen, dat electriciteits-, rem- en brandstofleidingen niet worden geraakt.
- * Verwijder "indien aanwezig" de plastik dopjes uit de puntlasmoeren.
- * Deze handleiding dient na montage bij de voertuigpapieren gevoegd te worden.
- * Brink Towing Systems B.V. is niet aansprakelijk voor de schade die het direct of indirect gevolg is van onjuiste montage, daaronder begrepen gebruik van niet-geschikte gereedschappen en het gebruik van andere dan de voorgeschreven montagewijze en middelen, dan wel onjuiste interpretatie van dit onderhavig montagevoorschrift.

FITTING INSTRUCTIONS:

Before you start the fitting you must check the type plate to determine which sketch, in the ting instruction, is applicable.

A-Class + B-Class:

1. Remove the rear-light units. Remove the bumper (see fig. 1).
2. Release the exhaust from the rearmost exhaust rubber.
3. Remove the heat shield.
4. Remove the steel buffer beam from the vehicle. The buffer beam will no longer be needed (see fig. 1).

CLA-Class:

1. Remove the rear-light units. Remove the bumper (see fig. 2).
2. Remove the plastic cover plate in the centre on the underside. (see fig. 3).
3. Remove the steel buffer beam from the vehicle. The buffer beam will no longer be needed (see fig. 2).

For all models:

5. Position the supports A and attach them at points B, then fit the whole thing without fully tightening.
6. Fit the member section C finger-tight at points D and E.
7. Fit the Brink Connector F including the foldaway socket plate G and strips H and I. (see fig. 4)
8. Tighten all nuts and bolts to the torque indicated in the drawing.
9. **A -Class + B-Class:** Saw a portion out of the heat shield as shown in figure 5.
A -Class 2015 FL: Saw a portion out of the heat shield as shown in figure 6.
CLA-Class: Saw a portion out of the cover plate as shown in figure 7.
AMG-Class: Saw out a portion of the bumper as shown in figs. 8 .
10. **FOR VEHICLES WITH PDC:** attach the cables with tie-wraps.
11. Seal the portions indicated (see fig. 9).
12. Replace the items removed in step 1,2 and 3 except for the steel buffer beam.

For dismantling and fitting the vehicle parts, see the site handbook.

For fitting instructions and attachment method, see drawing.

See the assembly manual supplied for instructions on fitting the removable ball system.

NOTE:

*** Should this installation process entail the cutting of the bumper – conformation MUST be obtained by the installation engineer of the customer's acceptance prior to completion. Brink Towing Systems B.V. do not accept responsibility for any matters arising as a result of this miscommunication.**

*** All measurements are in mm!**

* The dealer should be consulted for possible necessary adjustment(s) "of the vehicle".

* Remove the insulating material from the contact area of the fitting points.

* Consult your dealer for the maximum tolerated pull weight and ball hitch pressure of your vehicle.

*** Do not drill through electrical-, brake- or fuellines.**

* Remove (if present) the plastic caps from the spot welding nuts.

* This fitting instruction has to be enclosed in the vehicle documents after fitting the towbar.

* Brink Towing Systems B.V. is not liable for damage caused directly or indirectly by incorrect assembly, including the use of unsuitable tools, the use of other assembly methods and means than the ones outlined, and the incorrect interpretation of these assembly instructions.

D

MONTAGEANLEITUNG:

Vor Beginn des Einbaus ist anhand der Typplakette der Anhängerkupplung festzustellen welches Bild in der Einbauanleitung maßgebend ist.

A-Klasse + B-Klasse:

1. Die Rücklichter abmontieren. Die Stoßstange abmontieren (siehe Abb. 1).
2. Den Auspuff aus der hinteren Gummiaufhängung herausnehmen.
3. Das Hitzeschild abmontieren.
4. Die Stoßstange einschließlich des stählernen Stoßbalkens vom Fahrzeug abmontieren. Der Stoßbalken wird nicht mehr benötigt (siehe Abb. 1).

CLA-Klasse:

1. Die Rücklichter abmontieren. Die Stoßstange abmontieren (siehe Abb. 2).
2. An der Unterseite in der Mitte die Abdeckplatte aus Kunststoff demonstrieren. (siehe Abb. 3).
3. Die Stoßstange einschließlich des stählernen Stoßbalkens vom Fahrzeug abmontieren. Der Stoßbalken wird nicht mehr benötigt (siehe Abb. 2).

Für alle Modellen:

5. Die Halterungen A anlegen und bei den Punkten B befestigen. Alles halbfest montieren.
6. Den Balkenteil C an den Punkten D und E handfest montieren.
7. Das Brink Connector F einschließlich wegklappbarer Steckdosenplatte G mit Lasche H und I montieren. (siehe Abb. 4)
8. Alle Schrauben und Muttern gemäß den Angaben in der Abbildung festdrehen.
9. **A-Klasse + B-Klasse:** Gemäß der Abbildung 5 ein Stück aus dem Hitzeschild sägen.

A-Klasse 2015 FL: Gemäß der Abbildung 6 ein Stück aus dem Hitzeschild sägen.

CLA-Klasse: Gemäß Abb. 7 einen Teil aus der Abdeckplatte heraussägen.

AMG-Klasse: Den angegebenen Teil gemäß Abb. 8 aus der Stoßstange ausschneiden.

10. **BEI AUTOS MIT PDC:** Die Kabel mit Kunststoffklemmband festbinden.
11. Die angegebenen Teile kitten (siehe Abb. 9).
12. Das unter Abschnitt 1, 2 und 3 Entfernte wieder anbringen, außer dem Stahlstoßfänger.

Für die Demontage und Montage von Fahrzeugteilen das Werkstatt-Handbuch zu Rate ziehen.

Für die Montage und die Befestigungsmittel die Skizze zu Rate ziehen.

Für die Montage und Demontage des abnehmbaren Kugelsystems die beiliegende Montageanleitung zu Rate en.

HINWEISE:

- * Für (eine) eventuell erforderliche Anpassung(en) "des Fahrzeug" ist der Händler zu Rate zu ziehen.
- * Im Bereich der Anlageflächen muß Unterbodenschutz, Hohlraumkonservierung (Wachs) und Antidröhnmaterial entfernt werden.
- * **Vor dem Bohren prüfen, daß keine, dort eventuell vorhandene Leitungen beschädigt werden können.**
- * Alle Bohrspäne entfernen und gebohrte Löcher gegen Korrosion schützen.
- * Entfernen Sie "falls vorhanden", die Plastikkappen von den Punktschweißmuttern.
- * Für das höchstzulässige Zuggewicht und der erlaubte Kugeldruck Ihres Fahrzeugs ist IhrHändler zu befragen.
- * Die Quetschmuttern müssen nach einem späteren lösen der Muttern gegen neue ausgetauscht werden, da ansonsten die Sicherungswirkung nicht mehr garantiert ist!
- * Brink Towing Systems B.V. haftet nicht für Schäden, die als direkte oder indirekte Folge einer nicht ordnungsgemäßen Montage auftreten, darunter fallen auch die Benutzung von ungeeigneten Werkzeugen, andere als die vorgeschriebenen Montageverfahren und Montagemittel

sowie eine fehlerhafte Interpretation der betreffenden Montageanweisung.

F

INSTRUCTIONS DE MONTAGE:

Avant de commencer le montage veuillez vérifier la plaque signalétique de l'attelage afin de déterminer la figure correspondante dans la notice de montage.

A-Class + B-Class:

1. Démontez les feux arrière. Démontez le pare-chocs (voir la fig.1).
2. Retirez le tuyau d'échappement du caoutchouc de fixation arrière.
3. Déposez le bouclier thermique.
4. Déposez le pare-chocs du véhicule y compris la traverse en acier ; la traverse ne sera plus utilisée (voir la fig.1).

CLA-Class:

1. Démontez les feux arrière. Démontez le pare-chocs (voir la fig.2).
2. Démontez la plaque de recouvrement en plastique au milieu de la partie inférieure. (voir la fig.3)
3. Déposez le pare-chocs du véhicule y compris la traverse en acier ; la traverse ne sera plus utilisée (voir la fig.2).

Tous les modèles:

5. Positionner les supports A et les fixer à l'emplacement des points B, monter l'ensemble sans serrer.
6. Monter la partie barre C sur les points D et E en serrant à la main.
7. Monter le Brink Connector F y compris la prise rabattable G avec plaque H et I. (voir la fig.4)
8. Serrer tous les boulons et écrous conformément au schéma.
9. **A-Class + B-Class:** Découper un morceau du bouclier thermique conformément à la figure 5.
A-Class 2015 FL: Découper un morceau du bouclier thermique conformément à la figure 6.

CLA-Class: Scier une partie de la plaque de protection conformément à la figure 7.

AMG-Class: Découper un morceau du pare-chocs conformément aux fig. 8.

10. **SUR LES VÉHICULES ÉQUIPÉS DE PDC:** lier les câbles ensemble avec des attaches en plastique).
11. Boucher les parties indiquées (voir la fig. 9).
12. Remettre en place les éléments déposés au point 1, 2 et 3, à l'exception du pare-chocs en acier.

Pour le montage et le démontage des pièces du véhicule, consulter la notice du fabricant.

Consulter le croquis pour voir le montage et les moyens de fixation.

Pour le montage et le démontage de la rotule amovible, consulter la notice de montage jointe.

REMARQUE:

- * Pour une/des adaptations indispensables sur le véhicule, veuillez consulter le concessionnaire.
- * Enlever la couche de bitume ou d'anti-tremblement qui recouvre éventuellement les points de fixation.
- * Pour connaître le poids de traction maximum et le poids en flèche sur la rotule autorisée du véhicule, veuillez consulter votre concessionnaire.
- * **Veiller en perçant à ne pas endommager les conduites de électrique, de frein et de carburant.**
- * Retirer "si présents" les embouts en plastique des écrous de soudure par point.
- * Cette notice de montage doit être conservée à bord du véhicule après montage de l'attelage.
- * Brink Towing Systems B.V. décline toute responsabilité pour les dommages qui pourraient directement ou indirectement résulter d'un montage

incorrect, y compris l'utilisation d'outils inappropriés et l'utilisation d'un mode d'emploi et de moyens autres que ceux prescrits, ou bien résulter d'une interprétation inexacte des présentes instructions de montage.

S

MONTERINGSANVISNINGAR:

Före du startar monteringen måste du kontrollera typskylten för att kunna bedöma vilken skiss i monteringsanvisningen som skall användas.

A-Klasse + B-Klasse:

1. Demontera bakljusmodulerna. Demontera stötfångaren (se fig. 1).
2. Lösögöra avgasröret från det bakersta avgasgummit.
3. Avlägsna värmeskölden.
4. Demontera stötfångaren inklusive stöttranden av stål från fordonet, stöttranden förfaller (se fig. 1).

CLA-Klasse:

1. Demontera bakljusmodulerna. Demontera stötfångaren (se fig. 2).
2. Ta bort plasttäckplattan mitt på undersidan. (se fig. 3).
3. Demontera stötfångaren inklusive stöttranden av stål från fordonet, stöttranden förfaller (se fig. 2).

Alla modeller:

5. Placera stöden A och fäst dem vid punkterna B, fäst sedan det hela utan att dra åt ordentligt.
6. Fäst balkdelen C vid punkterna D och E, men dra bara åt med händerna.
7. Fäst Brink Connector F inklusive fällbara kontaktplattan G och listen H och I. (se fig. 4)
8. Momentdrag alla skruvar och muttrar enligt figuren.
9. **A-Klasse + B-Klasse:** Såga ut en del av värmeskölden enligt figur 5.
A-Klasse 2015 FL: Såga ut en del av värmeskölden enligt figur 6.
CLA-Klasse: Såga ut en del av täckplåten enligt figur 7.

AMG-Klasse: Såga ut en del enligt fig.8 ur stötfångaren .

10. **FÖR FORDON MED PDC:** fäst kablarna med buntband.
11. Tillslut delarna enligt figuren (se fig. 9).
12. Montera de delar som demonterades under punkt 1, 2 och 3 förutom stötfångaren i stål.

Se verkstadshandboken för demontering och montering av fordonets delar.

Se skissen för montering och monteringsmaterial.

Se de bifogade monteringsanvisningarna för montering och demontering av det löstagbara kulsystemet.

OBS:

- * Kontakta återförsäljaren om fordonet eventuellt bör modifieras.
- * Om det finns ett bitumen- eller stötdämpande lager vid kontaktytor skall detta avlägsnas.
- * Kontakta din återförsäljare för ditt fordon's max. dragvikt och tillåtna kultryck.
- * **Vid borring skall man se till att elektrisk-, broms- och bränsleledningarna inte skadas.**
- * Avlägsna de små plastlocken - om dessa finns - från punktsvetsmuttrarna.
- * Efter att draget är monterat, placera monteringsanvisningen tillsammans med bilens övriga dokument.
- * Brink Towing Systems B.V. är inte ansvariga för skada som orsakats direkt eller indirekt av felaktig montering, inklusive användning av olämpliga verktyg, andra monteringsmetoder och processer än de som beskrivs, samt felaktig tolkning av dessa monteringsinstruktioner.

DK

MONTAGEVEJLEDNING:

For at vælge rigtigt spændingsmoment, er det vigtigt at aflæse serienummeret på typepladen, for at kunne vælge hvilket af de med-

sendte diagrammer der skal anvendes.

A-Klasse + B-Klasse:

1. Demonter baglysenhederne. Demonter kofangeren (jævnfør fig. 1).
2. Tag udstødningen ud af den bageste strop.
3. Tag isoleringspladen af.
4. Demonter kofangeren, inklusive køretøjets stålstødbjælke. Denne bliver overflødig (jævnfør fig. 1).

CLA-Klasse:

1. Demonter baglysenhederne. Demonter kofangeren (jævnfør fig. 2).
2. Demonter kunststof dækkepladen midt på undersiden. (jævnfør fig. 3)
3. Demonter kofangeren, inklusive køretøjets stålstødbjælke. Denne bliver overflødig (jævnfør fig. 2).

Alle modeller:

5. Anbring støtterne A og monter disse ved punkterne B; monter det hele manuelt.
6. Monter bjælkedelen C håndfast på punkterne D og E.
7. Monter Brink Connector F inklusiv den nedklapbare kontaktplade G med profil H og I. (jævnfør fig. 4)
8. Spænd alle bolte og møtrikker ifølge tegning.
9. **A-Klasse + B-Klasse:** Sav ifølge figur 5 et stykke ud af varmeskjoldet.
A-Klasse 2015 FL: Sav ifølge figur 6 et stykke ud af varmeskjoldet.
CLA-Klasse: Sav et stykke ud af dækpladen ifølge figur 7.
AMG-Klasse: Sav et stykke ud af kofangeren ifølge fig. 8 .
10. **GÆLDER FOR BILER MED PDC:** bind ledningerne fast med tie-wraps (klembånd af plast).
11. Smør kit på de markerede dele (jævnfør fig. 9).
12. Monter de dele, som blev fjernet under punkt 1, 2 og 3, bortset fra stål-kofangeren.

Rådfør for demontering og montage af dele til køretøjet arbejdsplads-

håndbogen.

Rådfør for montage og montagemidler skitsen.

Rådfør for montage og demontering af det aftagelige kuglesystem den vedlagte montagevejledning.

BEMÆRK:

- * Kontakt forhandleren i forbindelse med eventuelle påkrævede ændring(er) på køretøjet.
 - * Undervognsbehandlingen skal fjernes de steder hvor trækket ligger an mod bilen.
 - * Kontakt Deres forhandler for oplysninger om den maksimale trækraft og det tilladte kugletryk.
 - * **Vær forsigtig ikke at bore i ledninger-,bremse eller benzinslange**
 - * Fjern plasticpropperne "om de findes" fra de punktsvejsede møtrikker.
 - * Brink Towing Systems B.V. er ikke ansvarlig for skade der direkte eller indirekte er forårsaget af forkert montage, herunder også iberegnet brug af forkert værktøj og anvendelse af anden montagemetode og andre montagemidler end de foreskrevne samt fejltolkning af den medfølgende montagevejledning.
- * DENNE MONTERINGSVEJLEDNING SKAL MEDBRINGES VED SYN.

E

INSTRUCCIONES DE MONTAJE:

Antes de comenzar el montaje por favor, verifique la placa descriptiva del enganche con el fin de determinar la figura correspondiente en la reseña de montaje.

A-Klasse + B-Klasse:

1. Desmontar las unidades de las luces traseras.Desmontar el parachoques (véase la fig. 1).

2. Saque el tubo de escape de la goma posterior.
3. Retirar el escudo térmico.
4. Desmontar el parachoques inclusive el tope de acero del vehículo, el tope no se vuelve a utilizar (véase la fig. 1).

CLA-Klasse:

1. Desmontar las unidades de las luces traseras. Desmontar el parachoques (véase la fig. 2).
2. Quite el cubrejuntas de plástico del medio en la parte inferior.(véase la fig. 3).
3. Desmontar el parachoques inclusive el tope de acero del vehículo, el tope no se vuelve a utilizar (véase la fig. 2).

Todos los modelos:

5. Colocar los soportes A y fijarlos a la altura de los puntos B, montar el conjunto sin apretar mucho.
6. Coloque la sección C viga apretada a mano en los puntos D y E.
7. Montar la Brink connector F incluida la placa de enchufe batiente G y la banda H y I. (véase la fig. 4)
8. Apretar todos los tornillos y tuercas de acuerdo con los puntos del gráfico.
9. **A-Klasse + B-Klasse:** Corte una parte del escudo térmico tal como se indica en la imagen 5.
A-Klasse 2015 FL: Corte una parte del escudo térmico tal como se indica en la imagen 6.
CLA-Klasse: Serrar una parte de la cubierta de acuerdo con la figura 7.
AMG-Klasse: Serrar una parte del parachoques y de acuerdo con las fig. 8.
10. **PARA AUTOS CON PDC (SISTEMA DE AYUDA EN ESTACIONAMIENTO):** los cables están unidos con tie-wraps (amarraduras).
11. Sellar con pegamento las partes indicadas (véase la fig. 9).

12. Volver a poner lo retirado bajo punto 1, 2 y 3 exceptuando el parachoques de acero.

Consultar para el desmontaje y montaje de piezas del vehículo el manual de instalación de taller.

Consultar el croquis para el montaje y medios de fijación.

Consultar para el montaje y desmontaje del sistema de la bola extraíble las instrucciones de montaje ntas.

N.B.:

- * Para (una) eventual(es) adaptación(es) 'del vehículo' consúltese al concesionario.
- * Si en los puntos de fijación hay una capa de betún o anti-choque hay que quitarla.
- * Consulte a su concesionario para el peso máximo de tracción y la presión de la bola admitida de su vehículo.
- * **No agujerear cable de eléctrico, tubos de freno o gasolina"**
- * Retirar, si presentes, los capuchones de plástico de las tuercas de soldadura por punto.
- * Guarde estas instrucciones junto a la documentación del vehículo después del montaje del enganche.
- * Brink Towing Systems B.V. no se responsabiliza por daños causados, directa o indirectamente, por un montaje incorrecto, incluyendo el uso de herramientas inadecuadas, por el uso de métodos de montaje y medios distintos a los indicados y por la interpretación incorrecta de estas instrucciones de montaje.

I

ISTRUZIONI PER IL MONTAGGIO:

Prima di iniziare il montaggio verificare la terghetta per determinare quale disegno, presente nelle istrioni, è applicabile.

A-Klasse + B-Klasse:

1. Smontare i gruppi dei fanali posteriori. Smontare il paraurti (vedi fig. 1).
2. Estrarre il tubo di scarico dal sostegno di gomma più esterno.
3. Rimuovere lo scudo termico.
4. Smontare il paraurti e la barra d'acciaio dal veicolo; la barra in acciaio non dovrà più essere montata (vedi fig. 1).

CLA-Klasse:

1. Smontare i gruppi dei fanali posteriori. Smontare il paraurti. (vedi fig. 2).
2. Smontare la piastra di copertura sotto al centro. (vedi fig. 3).
3. Smontare il paraurti e la barra d'acciaio dal veicolo; la barra in acciaio non dovrà più essere montata (vedi fig. 2).

Tutti i modelli:

5. Posizionare i sostegni A e fissarli manualmente in corrispondenza dei punti B.
6. Fissare manualmente la traversa C in corrispondenza dei punti D ed E.
7. Montare lo Brink Connector F comprensiva il portapresa a scomparsa G e striscia H e I. (vedi fig. 4)
8. Serrare tutti i dadi e bulloni alle coppie di serraggio indicate nel disegno.

9. **A-Klasse + B-Klasse:** Segare via dallo scudo termico la parte indicata in figura 5.

A-Klasse 2015 FL: Segare via dallo scudo termico la parte indicata in figura 6.

CLA-Klasse: Segare via una parte del pannello di copertura, come indicato in figura 7.

AMG-Klasse: Segare via dal paraurti e la parte indicata in fig8.

10. **NELLE AUTO CON PDC:** legare tra loro i cavi con fascette di plastica.
11. Sigillare applicando un collante sulle superfici indicate (vedi fig.9).
12. Rimontare quanto rimosso al punto 1, 2 e 3, ad eccezione del paraurti

in acciaio.

Per lo smontaggio ed il montaggio dei componenti del veicolo consultare il manuale tecnico dell'officina.

Consultare il disegno per il montaggio ed i dispositivi di fissaggio.

Per il montaggio e lo smontaggio del sistema a sfera rimovibile, consultare le istruzioni di montaggio gate.

N.B.:

- * Per eventuali necessari adattamenti "del veicolo" si consiglia di consultare il fornitore.
- * Rimuovere lo strato di materiale isolante dai punti d'attacco.
- * Per il peso complessivo trainabile della Vostra vettura, consultate il Vostro rivenditore autorizzato.
- * **Praticando i fori, prestare attenzione a non danneggiare i cavi elettrici, i cavi del freno e i condotti del carburante.**
- * Rimuovere, se presenti, i coperchietti in plastica dai dadi di saldatura per punto.
- * Questa istruzione di montaggio deve essere allegata ai documenti del veicolo dopo l'installazione del gancio.
- * Brink Towing Systems B.V. non può essere ritenuta responsabile per eventuali danni direttamente o indirettamente dovuti ad un errato montaggio, intendendo con ciò anche l'uso di attrezzi non idonei e l'uso di metodi e mezzi di montaggio diversi da quelli prescritti, nonché all'errata interpretazione delle seguenti istruzioni di montaggio.

PL

INSTRUKCJA MONTAŻU:

Przed rozpoczęciem montażu należy sprawdzić tabliczkę znamionową, żeby ustalić, który z szablonów znajdujących się w instrukcji montażowej należy wykorzystać.

A-Klasse + B-Klasse:

1. Zdemontować zespół tylnych świateł. Zdemontować zderzak (patrz rys. 1).
2. Wysunąć rurę wydechową z ostatniego zawieszenia.
3. Zdemontować osłonę cieplną.
4. Zdemontować z pojazdu zderzak wraz ze stalową belką zderzakową, belka zderzakowa nie będzie ponownie używana (patrz rys. 1).

CLA-Klasse:

1. Zdemontować zespół tylnych świateł. Zdemontować zderzak (patrz rys. 2).
2. Zdemontować od spodu w części środkowej płytę ostonową z tworzywa sztucznego. (patrz rys. 3).
3. Zdemontować z pojazdu zderzak wraz ze stalową belką zderzakową, belka zderzakowa nie będzie ponownie używana (patrz rys. 2).

Wszystkie modele:

5. Umieścić wsporniki A i umocować je w punktach B, lekko przymocować całość.
6. Wprowadzić element C ręcznie do oporu w punktach D i E.
7. Zamontować Brink Connector F oraz składaną płytkę z gniazdami G i listwę H i I. (patrz rys. 4)
8. Dokręcić wszystkie śruby i nakrętki zgodnie z rysunkiem.
9. **A-Klasse + B-Klasse:** Wypitować część z płyty żaroodpornej patrz rys.5
A-Klasse 2015 FL: Wypitować część z płyty żaroodpornej patrz rys.6.
CLA-Klasse: Wypitować zgodnie z rysunkiem 7 część z płyty pokrywowej.
AMG-Klasse: Wypitować odcinek ze zderzaka zgodnie z rys.8
10. **Dla podjazdów z PDC:** kable przymocować taśmą kablową.
11. Wypełnić kitem zaznaczone części (patrz rys.9).
12. Ponownie umieścić to, co zostało zdemontowane w punkcie 1, 2 i 3, za wyjątkiem stalowego zderzaka.

Co do montażu i montowania części pojazdu zapoznać się z podręczni-

kiem warsztatowym.

**Co do montażu i środków montażowych zapoznać się ze schematem.
Co do montażu i demontażu zdejmowanej kuli zapoznać się z załączoną instrukcją montażu .**

WSKAZÓWKI:

- * Po przejechaniu 1000 km dokręcić wszystkie elementy skręcane.
- * **Podczas ewentualnych odwiertów upewnić się czy w pobliżu nie znajdują się przewody instalacji elektrycznej, przewody hydrauliczne lub przewody paliwowe.**
- * Wszystkie ubytki powłoki lakierniczej zabezpieczyć przed korozją.
- * Należy wyjąć ewentualne plastikowe zaślepki w punktach przyspawanych nakrętek.
- * Stosować nakrętki oraz śruby gatunkowe dostarczone w komplecie.
- * Utrzymywać kulę w czystości, oraz pamiętać o regularnym jej smarowaniu.
- * Hak holowniczy zarejestrować w stacji diagnostycznej.

Zastosowanie się do powyższych wskazań gwarantuje Państwu bez-
* pieczeństwo, niezawodność i sprawność naszego wyrobu przez cały okres jego użytkowania.
* Brink Towing Systems B.V. nie ponosi odpowiedzialności za straty poniesione pośrednio lub bezpośrednio na skutek niewłaściwego montażu, w tym użycia niewłaściwych narzędzi i sposobów montażu niezgodnych z instrukcją, oraz niezastosowanie się do treści instrukcji.

SF

ASENNUSOHJEET:

Ennen asennusta, selvitä tyypikkilvestä, mikä asennusohjeen piirroksessa on kuvattu.

A-Klasse + B-Klasse:

1. Irrota takavaloyksiköt. Irrota puskuri (ks. kuva 1).
2. Irrota pakoputki takimmaisesta kannatinkumista.
3. Irrota lämpösuojus.
4. Irrota ajoneuvosta puskuri sekä teräksinen iskunvaimenninpalkki, iskunvaimenninpalkkia ei enää käytetä (ks. kuva 1).

CLA-Klasse:

1. Irrota takavaloyksiköt. Irrota puskuri (ks. kuva 2).
2. Irrota alapuolen keskikohdasta/keskikohtaan muovipeitelevy. (ks. kuva 3).
3. Irrota ajoneuvosta puskuri sekä teräksinen iskunvaimenninpalkki, iskunvaimenninpalkkia ei enää käytetä (ks. kuva 2).

Kaikki mallit:

5. Aseta kannattimet A ja kiinnitä ne kohtiin B, kiinnitä ne kaikki löyhästi.
6. Kiinnitä palkkiosa C löyhästi kohtiin D ja E.
7. Kiinnitä Brink Connector F ja siihen kiinnitetty kokoontaitettava pistorasialevy G kaistaleineen H ja I. (ks. kuva 4)
8. Kiristä kaikki pultit ja mutterit piirroksen mukaisesti.
9. **A-Klasse + B-Klasse:** Sahaa osa lämpösuojuksesta kuvan 5 mukaisesti.
A-Klasse 2015 FL: Sahaa osa lämpösuojuksesta kuvan 6 mukaisesti.
CLA-Klasse: Sahaa irti osa peitelevystä kuvan 7 osoittamalla tavalla.
AMG-Klasse: Sahaa irti osa puskurista kuvien 8 osoittamalla tavalla.
10. **PDC:llä VARUSTETUT AUTOT:** sido kaapelit tie-wrap -hihnoilla (muovisilla puristinhihnoilla).
11. Tiivistä merkityt osat (ks. kuva 9).
12. Asenna vaiheessa 1, 2 ja 3 irrotettu osa teräspuskuria lukuun ottamatta.

Ajoneuvon osien purkamis- ja asennusohjeet, ks. työpaikalla käytetty käsikirja.

Asennus- ja kiinnitysohjeet, ks. piirros.

Irrotettavan kuulajärjestelmän asennus- ja purkamisohjeet, ks. oheinen asennusopas.

TÄRKEÄÄ:

- * "Ajoneuvoa" koskevasta mahdollisesta tarpeellisesta sovellutuksesta/sovellutuksista on kysyttävä neuvoa jälleenmyyjältä.
- * Mikäli kiinnityskohdissa on bitumi- tai tärinänestokerros, se on poistettava.
- * Auton vetämää sallittua enimmäiskuormitusta on tiedusteltava jälleenmyyjältä.
- * **Porattaessa on huolehdittava siitä, että ei jouduta kosketuksiin sähkö-, jarru- tai polttoainetoitojen kanssa.**
- * Poista, "mikäli olemassa", pistehitsausmuttereiden muovisuojukset.
- * Nämä asennusohjeet on asennuksen jälkeen säilytettävä yhdessä ajoneuvoa koskevien papereiden kanssa.
- * Brink Towing Systems B.V. ei ole vastuussa vioittumisesta, joka on suoraan tai epäsuoraan aiheutunut väärästä asennuksesta samoin kuin sopimattomien työkalujen käytöstä, muiden kuin ohjeissa mainittujen asennusmenetelmien tai välineiden käytöstä sekä kyseisten asennusohjeiden väärintulkinnasta.

CZ

POKYNY K MONTÁŽI:

Před instalací je nutno zkontrolovat typový štítek, abyste zjistili, který nářez v pokynech pro instalaci máte použít.

A-Klasse + B-Klasse:

1. Odstraňte jednotky zadních světel. Odstraňte nárazník (viz obr.1).
2. Uvolněte výfuk z nevdálenější výfukové gummy.
3. Odejměte tepelný štít.
4. Odstraňte nárazník o ocelovou nosník nárazníku z vozidla. Nosník nárazníku již nebudete potřebovat (viz obr.1).

CLA-Klasse:

1. Odstraňte jednotky zadních světel. Odstraňte nárazník (viz obr.2).
2. Odstraňte plastovou krycí destičku uprostřed a zespod. (viz obr.3).
3. Odstraňte nárazník o ocelovou nosník nárazníku z vozidla. Nosník nárazníku již nebudete potřebovat (viz obr.2).

Všechny modely:

5. Umístěte vzpěry A a připevněte je v bodech B, pak připevněte celou tuto část aniž byste ji plně utáhli.
6. Namontujte nosník C a dotáhněte rukou v bodech D a E.
7. Nasadte Brink Connector F včetně držáku zásuvky G a pásku H a I. (viz obr.4)
8. Utáhněte všechny matice a šrouby kroutivou silou uvedenou ve výkrese.
9. **A-Klasse + B-Klasse:** Uřežte pilkou část tepelného štítu tak jak je uvedeno v obrázku 5.
A-Klasse 2015 FL: Uřežte pilkou část tepelného štítu tak jak je uvedeno v obrázku 6.
CLA-Klasse: Odřízněte část krycí destičky dle schématu 7.
AMG-Klasse: Odřežte část nárazníku viz schéma 8.
10. **PRO VOZIDLA S PDC:** připevněte kabely vázací páskou.
11. Svařte označené části (viz obr.9).
12. Vyměňte prvek odstraněný v kroku 1, 2 a 3 kromě ocelového nárazníku.

Před demontáží a montáží částí vozidla konzultujte montážní příručku. Montážní pokyny a metoda připevnění dle náčrtu.

Před montáží vyměnitelného systému tažné koule konzultujte montážní manuál.

DŮLEŽITÉ:

- * Pokud je potřeba provést na voze úpravy, obraťte se na svého prodejce.
- * Pokud je místo montáže opatřeno asfaltovým nátěrem nebo vrstvou nátěru snižujícím hluk, odstraňte je.

* Pro informaci o maximálním nákladu povoleném k tažení se obraťte na svého prodejce.

*** Při vrtání dbejte zvýšené pozornosti, zejména co se týče elektrických, brzdových a palivových kontaktů.**

* Pokud jsou na maticích bodového svařování plastová víčka, odstraňte je.

* Po montáži uschovejte tento manuál k ostatním dokladům vozidla.

* Společnost Brink Towing Systems B.V. neodpovídá za přímé ani nepřímé škody způsobené nesprávnou montáží, včetně použití nevhodných nástrojů, použití jiných metod montáže a prostředků než uvedených a nesprávným pochopením těchto pokynů k montáži.

H

SZERELÉSI ÚTMUTATÓ:

Mielőtt rögzítené az eszközöt, ellenőrizze a tippustáblát, hogy a rögzítési útmutató alapján melyik ábra alkalmazandó.

A-Klasse + B-Klasse:

1. Távolítsa el a hátsó világítótesteket. Távolítsa el az ütközőt (Lásd az ábrát 1).
2. Engedje ki a kipufogót a leghátsó kipufogógumiból.
3. Vegyük le a hővédő pajzsot.
4. Távolítsa el a járműről az ütközőt és az acél ütközőrudat. Az ütközőrúdra már nem lesz szükség (Lásd az ábrát 1).

CLA-Klasse:

1. Távolítsa el a hátsó világítótesteket. Távolítsa el az ütközőt (Lásd az ábrát 2).
2. Távolítsa el a fel a műanyag fedlapot az alsó rész közepére. (Lásd az ábrát 3).
3. Távolítsa el a járműről az ütközőt és az acél ütközőrudat. Az ütközőrúdra már nem lesz szükség (Lásd az ábrát 2).

Minden modell:

5. Helyezze el a A támasztékokat és illessze a B pontokhoz, majd szerelje fel az egész tárgyat lazán felcsavarva.
6. Szerelje a C tartórészt erősen az D és E pontokra!
7. Szerelje fel a F Brink Connector az G aljzatlemezre és a H és I pánttal együtt. (Lásd az ábrát 4)
8. Szorítsa be az összes anyát és csavart a rajzon feltüntetett csavarónyomatékig.
9. **A-Klasse + B-Klasse:** Az 5. ábrának megfelelően fűrészeljünk ki egy darabot a hővédő pajzsból.
A-Klasse 2015 FL: Az 6. ábrának megfelelően fűrészeljünk ki egy darabot a hővédő pajzsból.
CLA-Klasse: Fűrészljen ki egy darabot a fedőlappból a 7. ábrán feltüntetett módon.
AMG-Klasse: Fűrészljen ki az ütközőből és egy darabot az 8 ábrán feltüntetett módon.
10. **PDC-vel ellátott járművek esetében:** fűzze össze a kábeleket a műanyag kábelösszefogó segítségével
11. Tömítse be a megfelelő részeket, mint azt ahogyan az 9-es ábra mutatja.
12. Az acél lökhárító kivételével cserélje ki az 1, 2 és 3. lépésben eltávolított elemeket.

A szétszerelés és a jármű alkatrészek összeillesztése érdekében, lásd a munkahelyi kézikönyvet.

Az összeillesztési utasítás és a csatlakozási eljárás érdekében, lásd a rajzot.

Az eltávolítható gömbrendszer összeszerelése érdekében, lásd a összeszerelési kézikönyvet.

FONTOS:

* Amennyiben a gépkocsin módosításra van szükség, kérjünk felvilágosítást kereskedőnk től.

tást kereskedőnk től.

* Amennyiben a csatlakozási pontok bitumennel, vagy zajsökkentő anyaggal van bevonva, ezeket távolítsuk el.

* A jármű által maximálisan vontatható megengedett teher mértékéről tájékozódjunk kereskedőnk től.

*** Fúrás során ügyeljünk arra, hogy elkerüljük az elektromos, a fém- és az üzemanyag-vezetékeket.**

* Amennyiben ponthegesztéssel rögzített anyákkal találkozunk, vegyük le róluk a mianyag sapkát.

* A felszerelés után az útmutatót elrizzük a gépjármű papírjaival együtt.

* A Brink Towing Systems B.V. nem vállal felelősséget a nem megfelelő szerelésből közvetlen vagy közvetett módon következő károkért. Ez vonatkozik a nem megfelelő szerszámok használatára, a leírtaktól eltérő módszerek és eszközök alkalmazására, valamint a szerelési útmutató téves értelmezésére.

RUS

РУКОВОДСТВО ДЛЯ МОНТАЖА:

Перед тем, как начинать монтаж, требуется проверить табличку с типом изделия для того, чтобы определить какую именно из иллюстраций в инструкции по установке нужно использовать.

A-Klasse + B-Klasse:

1. Снять оба блока задних фар. Снять бампер (см. рис. 1).
2. Вынуть выхлопную трубу из крайнего резинового кольца.
3. Снять теплозащитный экран.
4. Снять бампер вместе со стальным буферным брусом автомобиля; буферный брус больше не понадобится (см. рис. 1).

CLA-Klasse:

1. Снять оба блока задних фар. Снять бампер (см. рис. 2).
2. Снять / Установить пластмассовую закрывающую пластину снизу

середине. (см. рис. 3).

3. Снять бампер вместе со стальным буферным брусом автомобиля; буферный брус больше не понадобится (см. рис. 2).

Все модели:

5. Поставить кронштейны А и прикрепить их в точках В, закрепив не до конца.
6. Закрепить брус С в точках D и E, слегка затянув гайки.
7. Установить Brink Connector F вместе с отводной штепсельной платой G и полосой H и I. (см. рис. 4)
8. Затянуть все болты и гайки в соответствии со значениями, указанными на рисунке.
9. **A-Klasse + B-Klasse:** Выпилить часть из теплозащитного экрана, как указано на рис. 5.
A-Klasse 2015 FL: Выпилить часть из теплозащитного экрана, как указано на рис. 6.
CLA-Klasse: Выпилить часть из закрывающей пластины, как указано на рис. 7.
CLA-Klasse: Выпилить часть из бампера, как указано на рис. 8.
10. **ДЛЯ МАШИН С PDC (системой помощи при парковке):** привязать провода пластмассовой проволокой.
11. Герметизировать обозначенные части (см. рис. 9)
12. Поставить на место детали, снятые во время шага 1, 2 и 3, кроме стального бампера.

Для инструкций по снятию и установке деталей автомобиля, обращайтесь к руководству для работников гаражей.

Информацию о монтаже и средствах крепления вы найдете в схеме.

Для инструкций по установке и снятию съемного крюка с шаром, обращайтесь к прилагаемому руководству по ажу.

ВНИМАНИЕ:

- * Если потребуются изменения конструкции транспортного средства, следует посоветоваться с дилером автомобиля.
- * Если в точках прикрепления имеется слой битума или противозащитной материал, его следует удалить.
- * Сведения о максимально допустимой массе буксируемого прицепа Вы можете получить у дилера автомобиля.
- * **При сверлении следите за тем, чтобы не задеть электропроводку и линии тормозной цепи и подачи горючего.**
- * Удалите (если они имеются) пластмассовые затычки из приваренных гаек.
- * После монтажа крюка следует хранить настоящее руководство в комплекте с технической документацией автомобиля.
- * Фирма Brink Towing Systems B.V. не отвечает за ущерб, являющийся прямым или косвенным следствием неправильного монтажа, в том числе использования неподходящих инструментов и применения иного способа монтажа или других средств, чем предписано в инструкции, либо неправильного истолкования настоящей инструкции по монтажу.

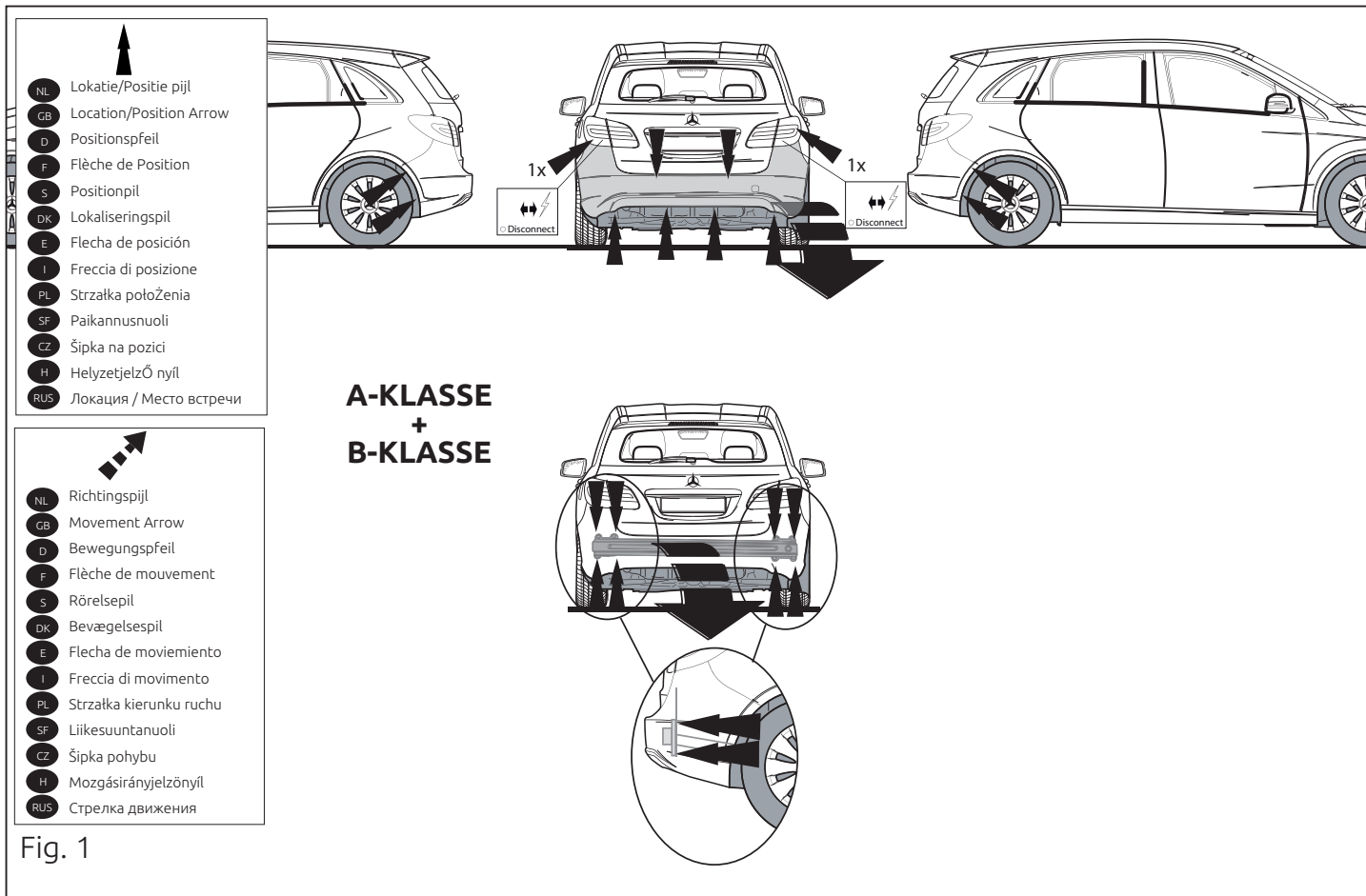


Fig. 1

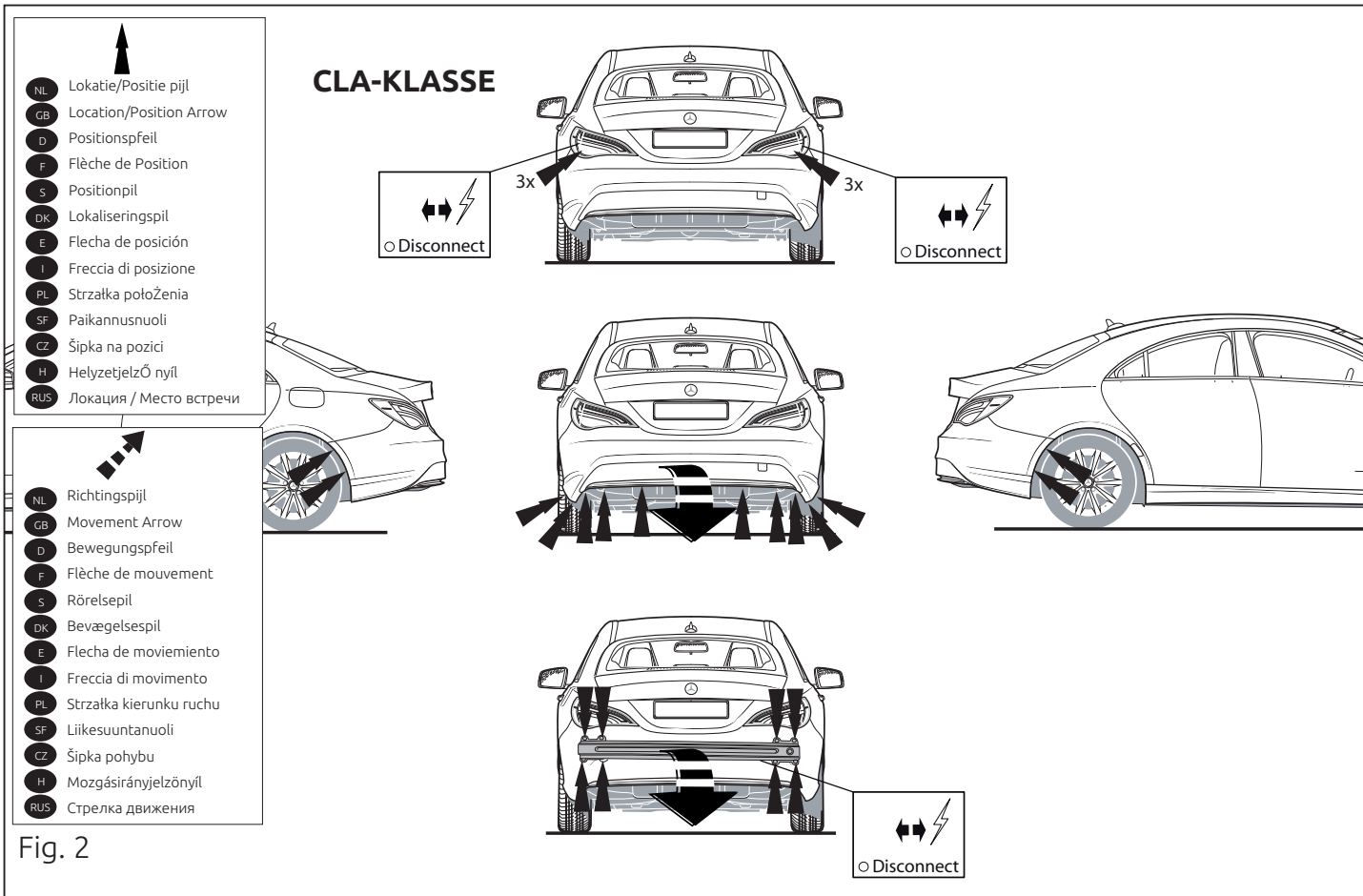


Fig. 2

CLA-klasse

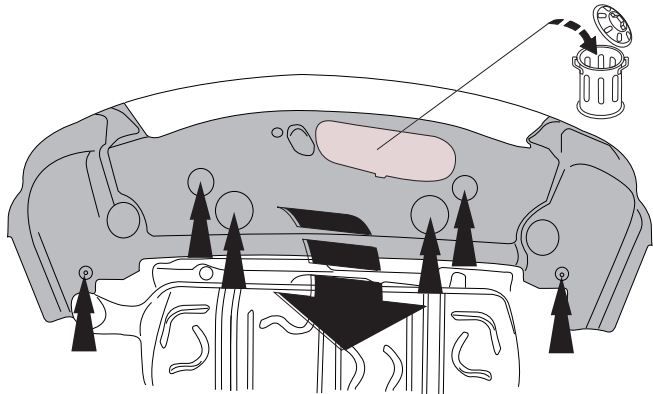
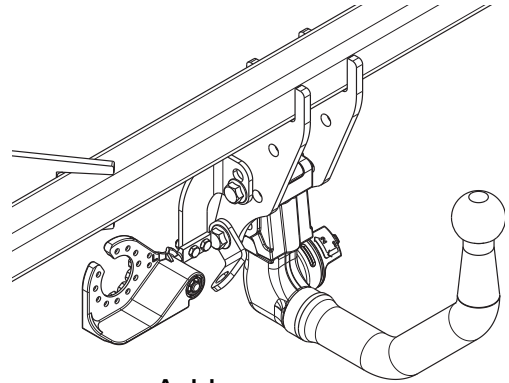


Fig. 3



A-klasse

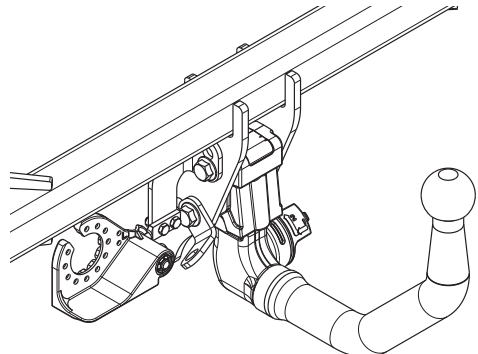
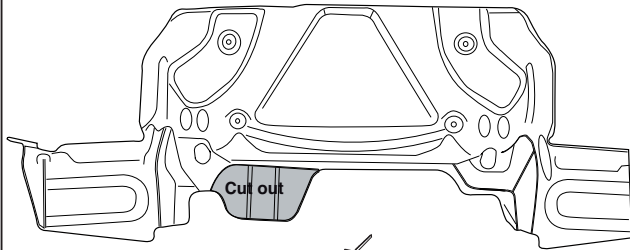
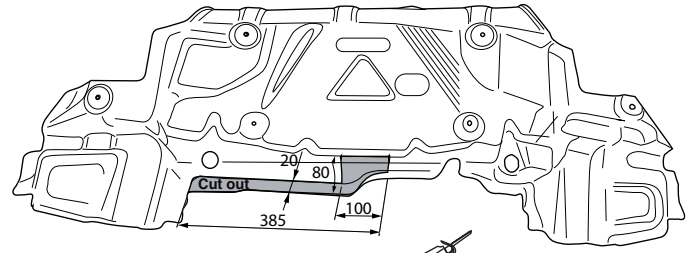
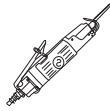


Fig. 4 CLA-klasse + B-klasse



A-klasse



B-klasse

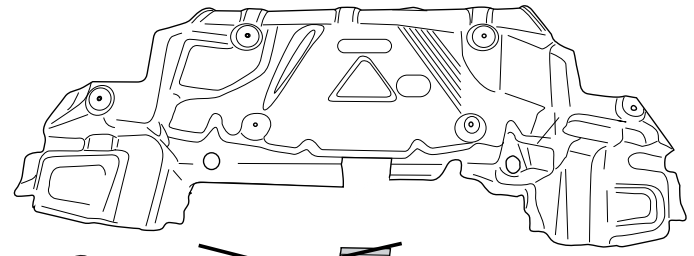
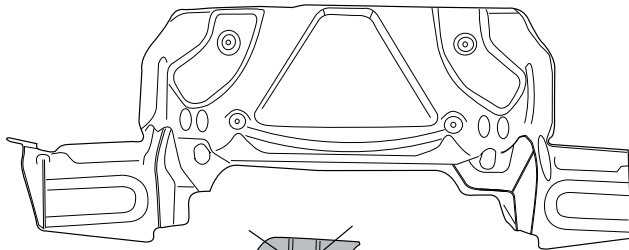
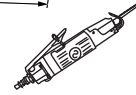
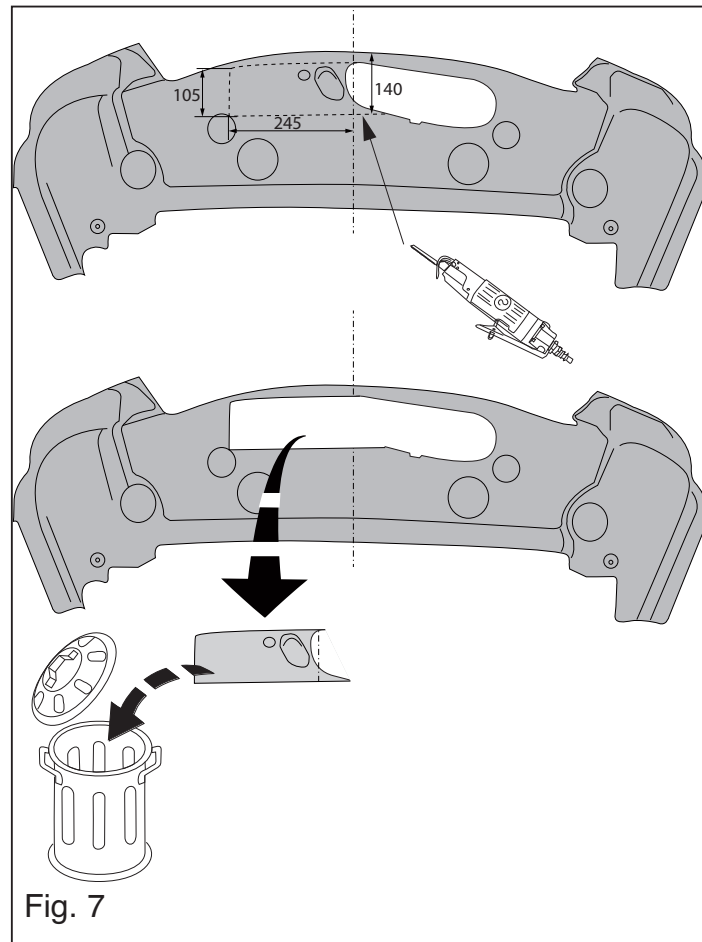
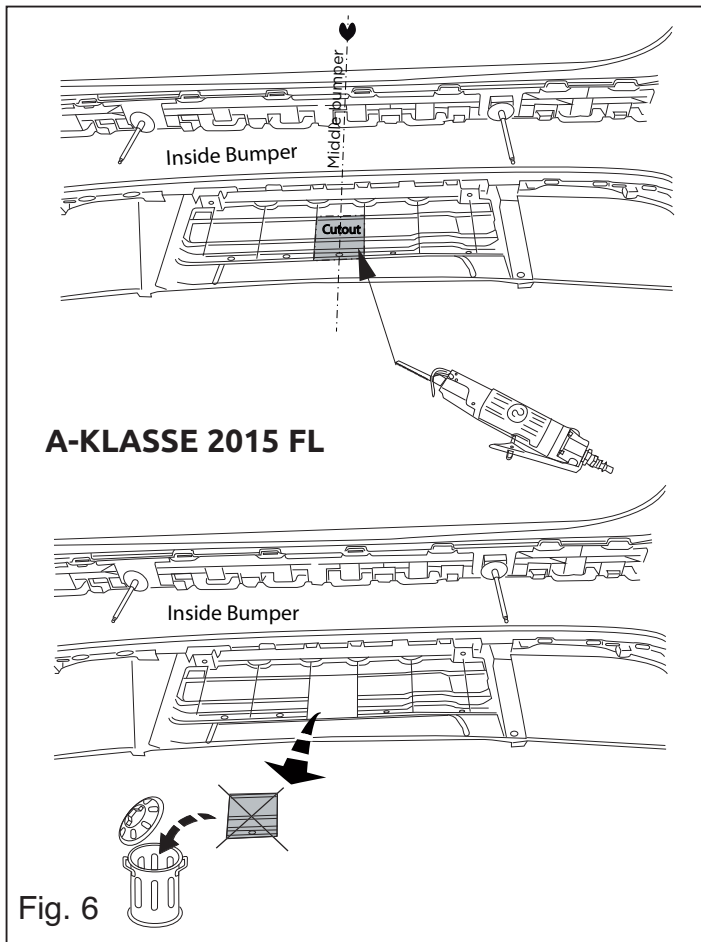
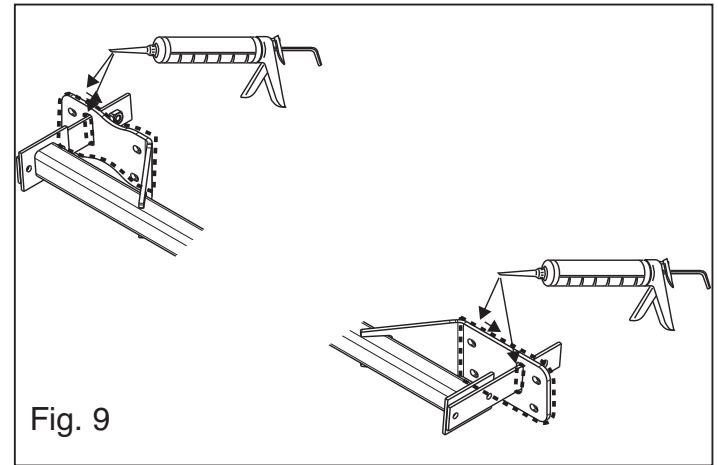
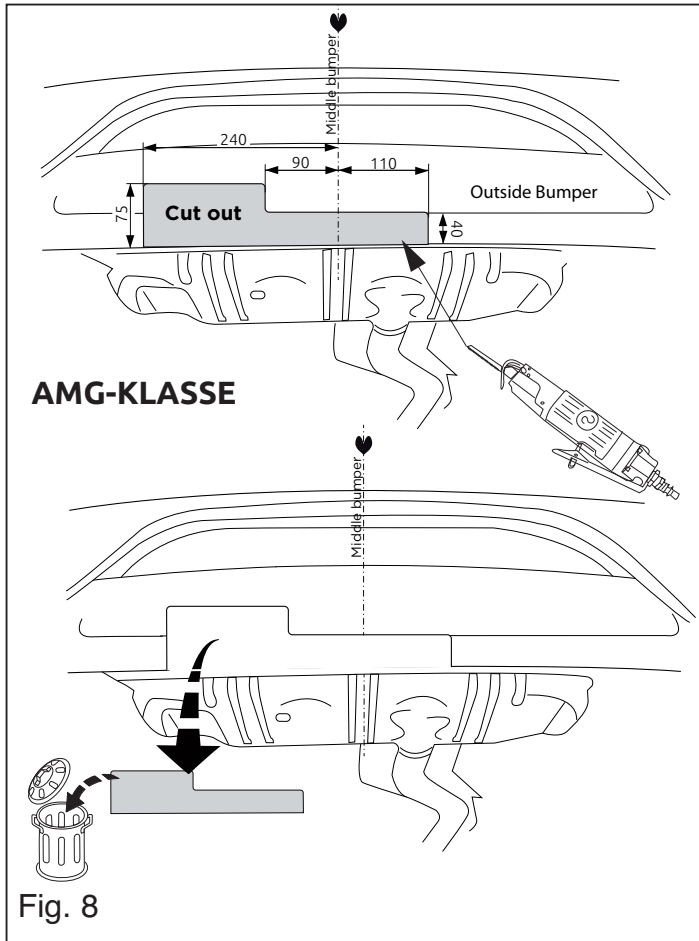


Fig. 5







Dispositivo di traino tipo: 6086
 Per autoveicoli: Mercedes Benz A-klasse (W176) 2012 2015 / A-klasse (W176) Facelift 2015 -> Incl. • AMG styling
 Mercedes Benz B-klasse (W246) 2012->
 Mercedes Benz CLA-klasse (C117) 2013 -> / CLA- Shooting Brake (X117) 2015 ->
 Tipo funzionale: W176 ; oppure C117; oppure X117; oppure W246

Classe e tipo di attacco: A50-X
 Omologazione: E11 55R 0110645
 Valore D: 9,2 kN
 Carico Verticale max. S: 80 kg

Larghezza rimorchiabile per Caravan e T.A.T.S.: 2,45m vedere CARTA di CIRCOLAZIONE VEICOLO (motrice) + 70 cm = ..arrotondare ai 5 cm superiore (vedi D.M.28/05/85)

Massa rimorchiabile: vedi carta di circolazione dell' autoveicolo

Per verificare l'idoneità del dispositivo di traino omologato a norma UN ECE R55, all'installazione sulla vettura su cui si intende procedere al montaggio, compilare la seguente formula (se necessario declassare la massa rimorchiabile):

$$D = \frac{T \times C}{T + C} \times 0,00981 \leq 9,2 \text{ kN}$$

dove: T= Massa Complessiva Max. della motrice (in kg)

C= Massa Rimorchiabile Max. della motrice (in kg)

DA COMPILARE PER IL COLLAUDO

DICHIARAZIONE DI CORRETTO MONTAGGIO: la sottoscritta Ditta dichiara di aver montato in maniera corretta ed in conformit'alle prescrizioni sia del costruttore del veicolo che del costruttore del dispositivo stesso il seguente dispositivo di attacco meccanico:

tipo:.....

Il dispositivo di attacco sopra indicato è stato installato su autoveicolo

modello:.....

targa:.....

Data:.....

TIMBRO e FIRMA

Si dichiara inoltre di aver informato l'utente del veicolo sull'USO e MANUTENZIONE del dispositivo stesso.