

---

Fitting instructions

---

Make: Toyota

---

Verso; 2009->

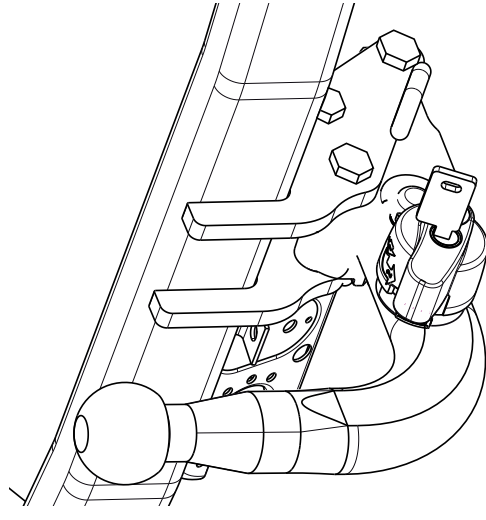
---

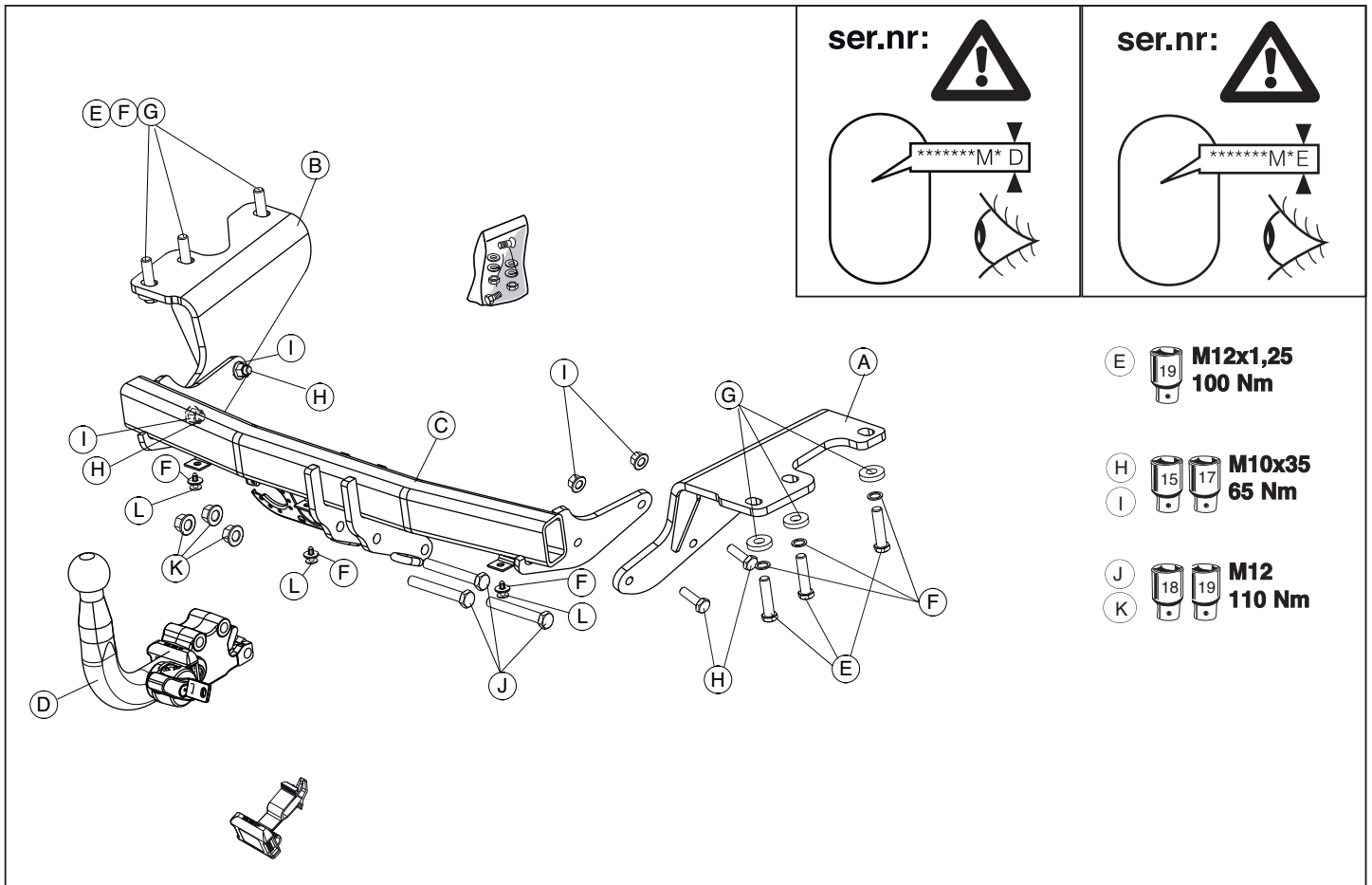
Type: 4727

---

Art nr: 5658

---





© 565800/01-10-2012/1



Dispositivo di traino tipo: 5658  
Per autoveicoli: Toyota Verso: 2009->  
Tipo funzionale: \*\* R2 \*\* - G \*\*\*\*\* W

Classe e tipo di attacco: A50-X  
Omologazione: E11 55R 017099  
Valore D: 9,3 kN  
Carico Verticale max. S: 60 kg  
Larghezza rimorchiabile per Caravan e T.A.T.S.: 2,45m vedere CARTA di CIRCOLAZIONE VEICOLO (motrice) + 70 cm = ..arrotondare ai 5 cm superiore (vedi D.M.28/05/85)  
Massa rimorchiabile: vedi carta di circolazione dell' autoveicolo

Per verificare l'idoneità del dispositivo di traino omologato a norma CEE 94/20, all'installazione sulla vettura su cui si intende procedere al montaggio, compilare la seguente formula (se necessario declassare la massa rimorchiabile):

$$D = \frac{T \times C}{T + C} \times 0,00981 \leq 9,3 \text{ kN}$$

dove: T= Massa Complessiva Max. della motrice (in kg)  
C= Massa Rimorchiabile Max. della motrice (in kg)

### DA COMPILARE PER IL COLLAUDO

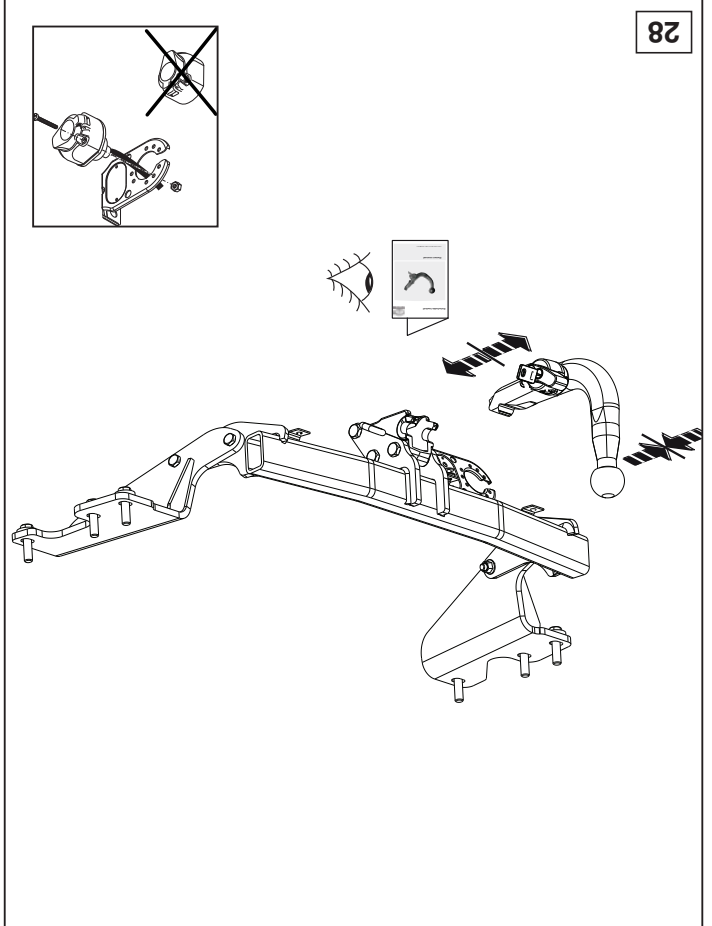
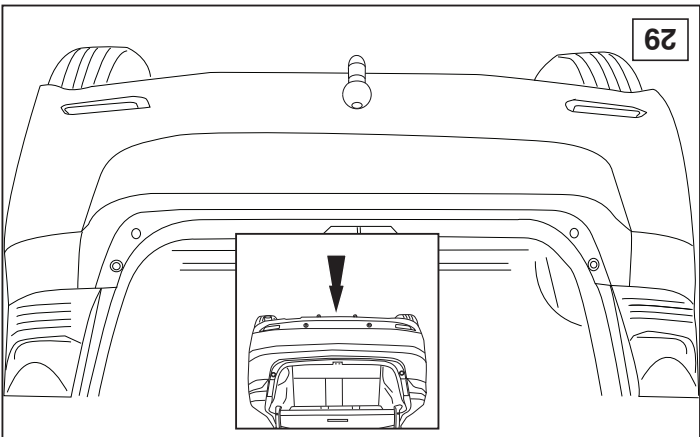
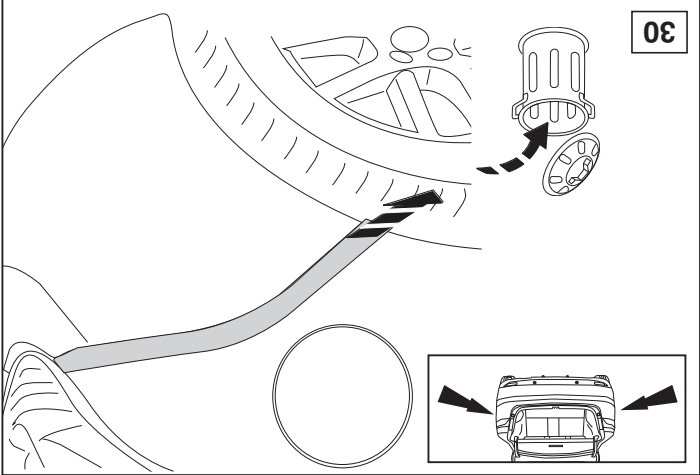
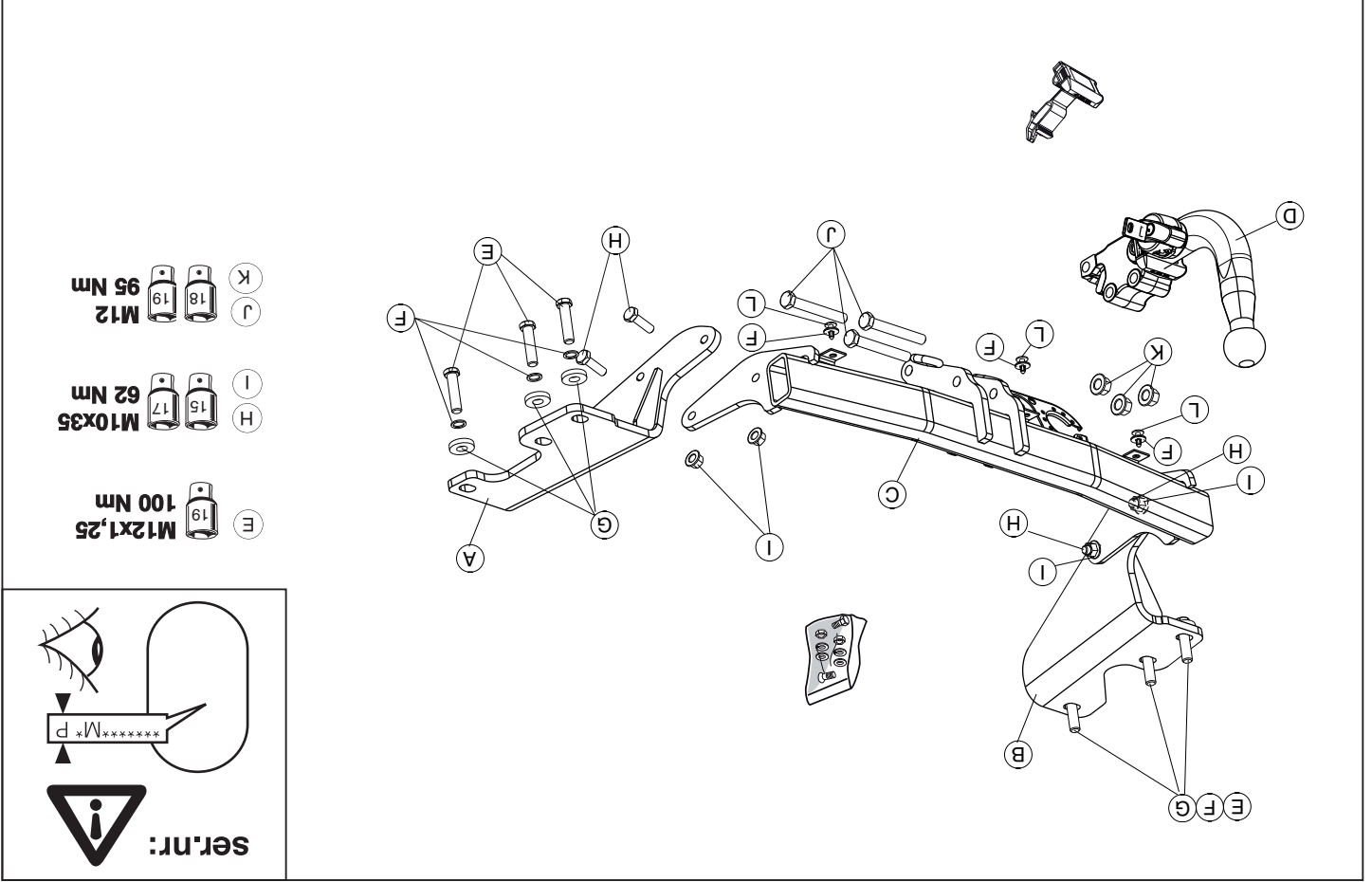
**DICHIARAZIONE DI CORRETTO MONTAGGIO:** la sottoscritta Ditta dichiara di aver montato in maniera corretta ed in conformità/ alle prescrizioni sia del costruttore del veicolo che del costruttore del dispositivo stesso il seguente dispositivo di attacco meccanico:

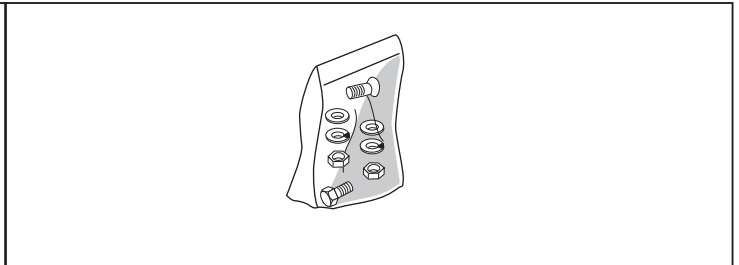
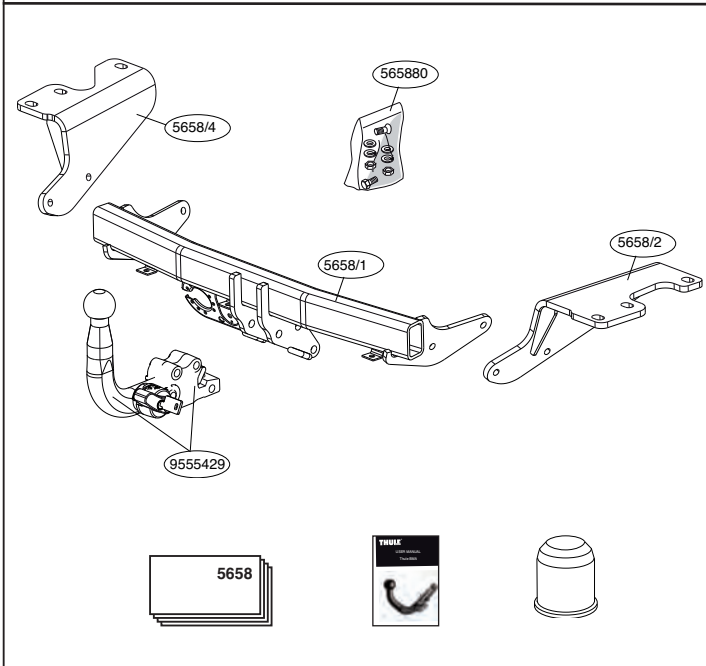
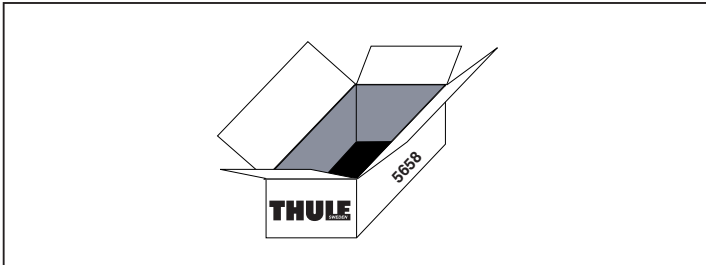
tipo:.....  
Il dispositivo di attacco sopra indicato è stato installato su autoveicolo  
modello:.....  
targa:.....  
Data:.....

**TIMBRO e FIRMA**

Si dichiara inoltre di aver informato l'utente del veicolo sull'USO e MANUTENZIONE del dispositivo stesso.

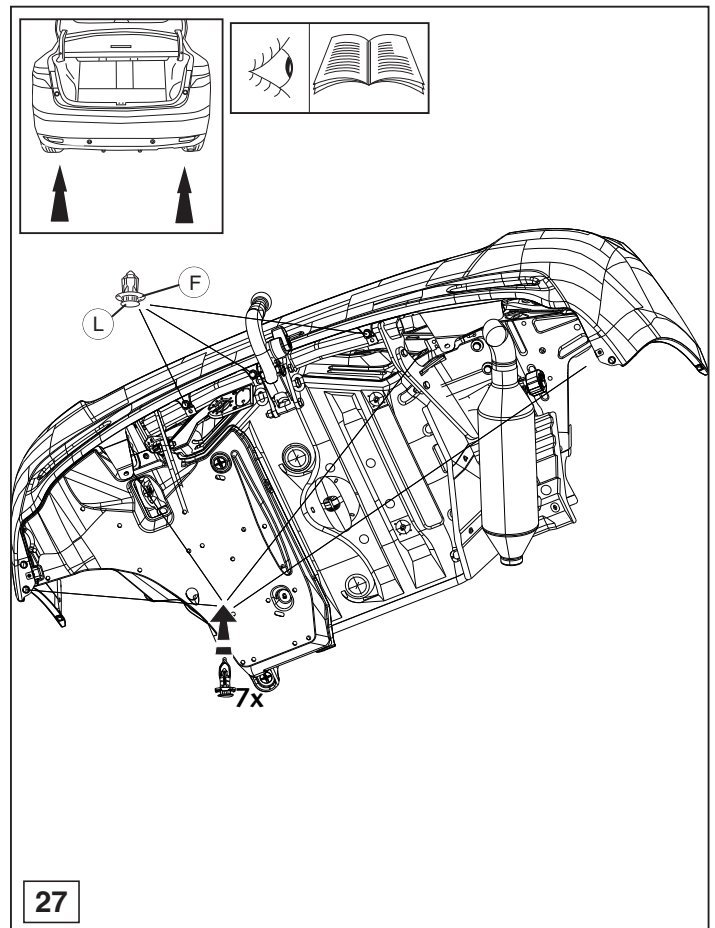
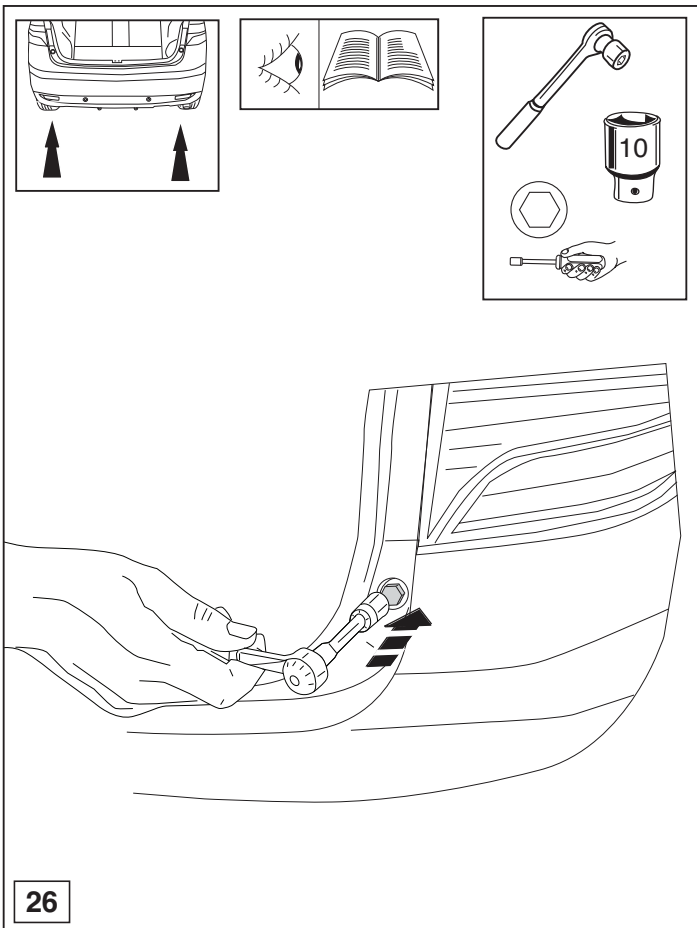
© 565800/01-10-2012/18



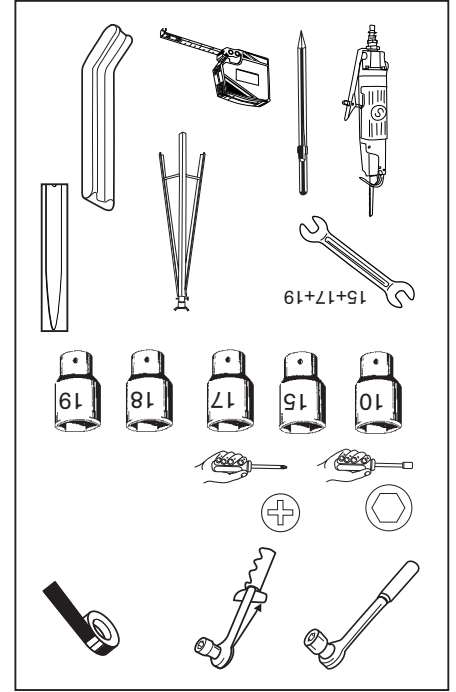
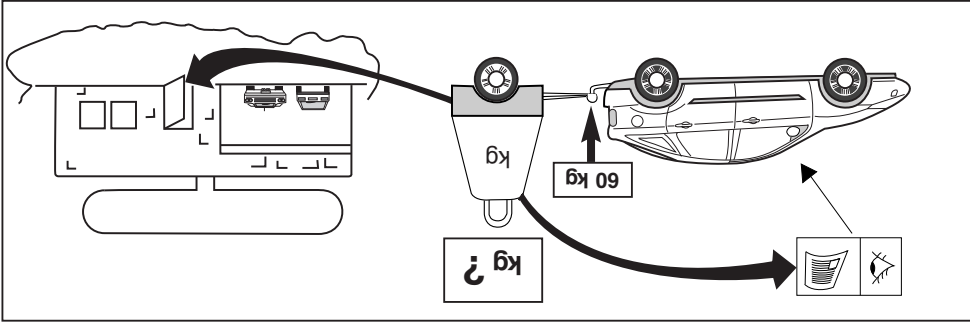
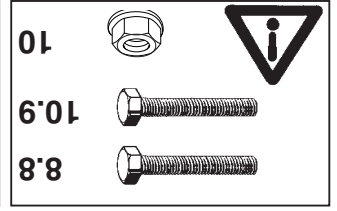
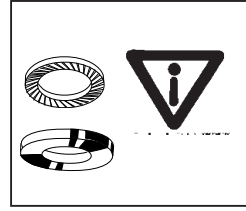
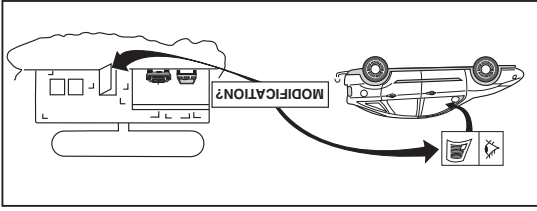


- (E)  (6x) M12x1,25x50 (8.8)
- (F)  (9x) M12
- (G)  (6x) M12
- (H)  (4x) M10x35 (10.9)
- (I)  (4x) M10 (10)
- (J)  (3x) M12x90(10.9)
- (K)  (3x) M12 (10)
- (L)  (3x)

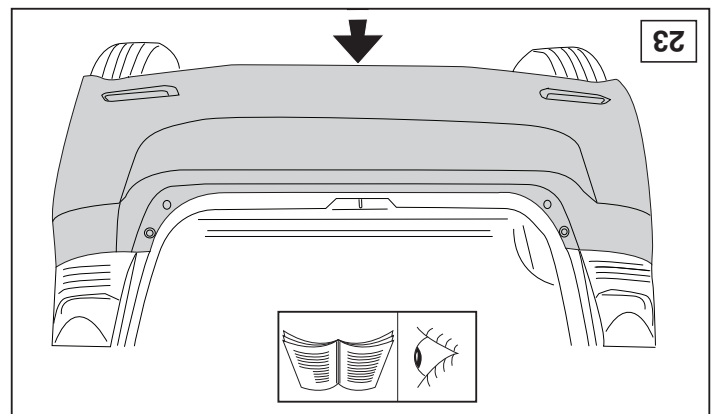
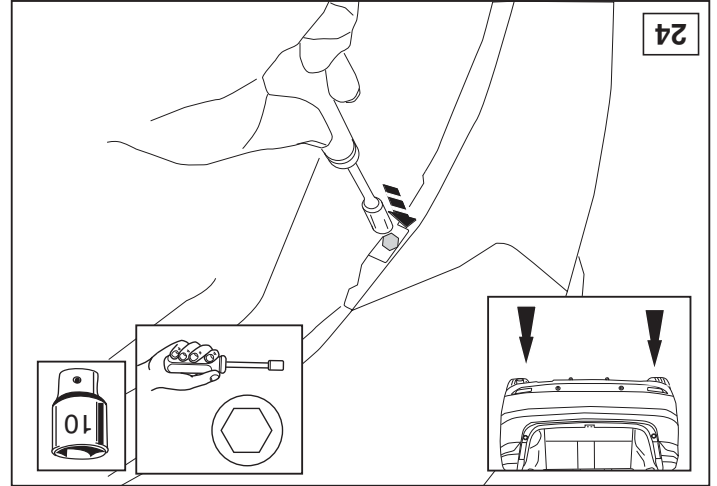
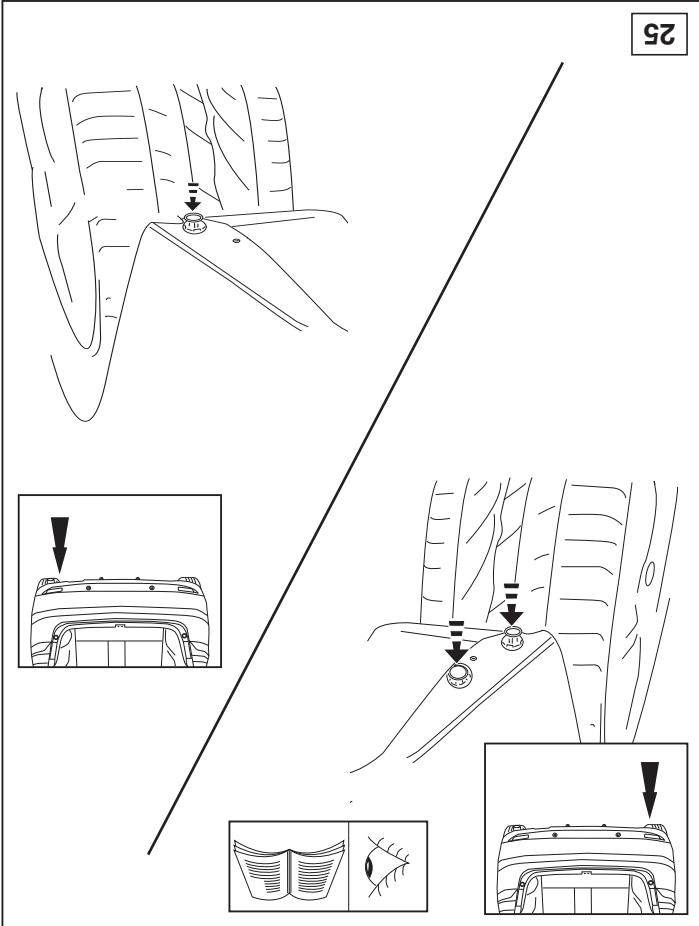
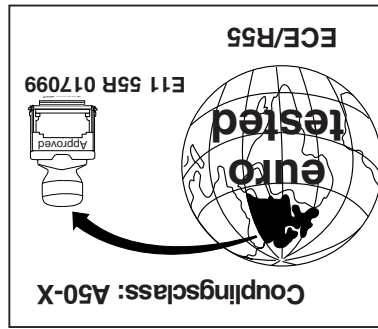
© 565800/01-10-2012/3



© 565800/01-10-2012/16



**D-Value : 9,3 KN**





**NOTE:**

\* Should this installation process entail the cutting of the bumper – conformation **MUST** be obtained by the installation engineer of the customer’s acceptance prior to completion. Thule Towing Systems do not accept responsibility for any matters arising as a result of this miscommunication.

**All measurements are in mm!**

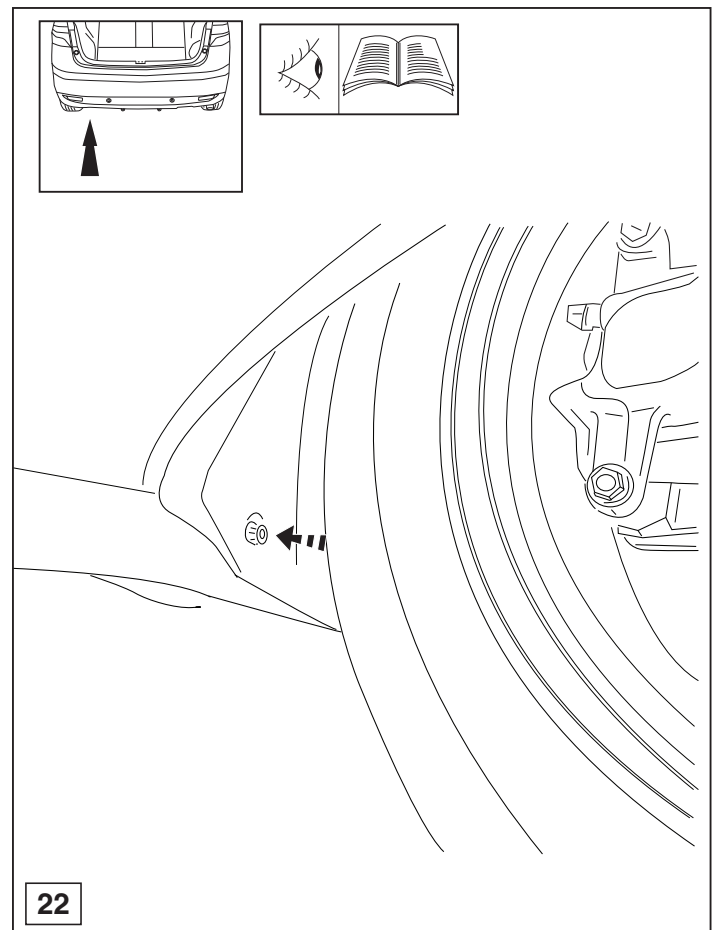
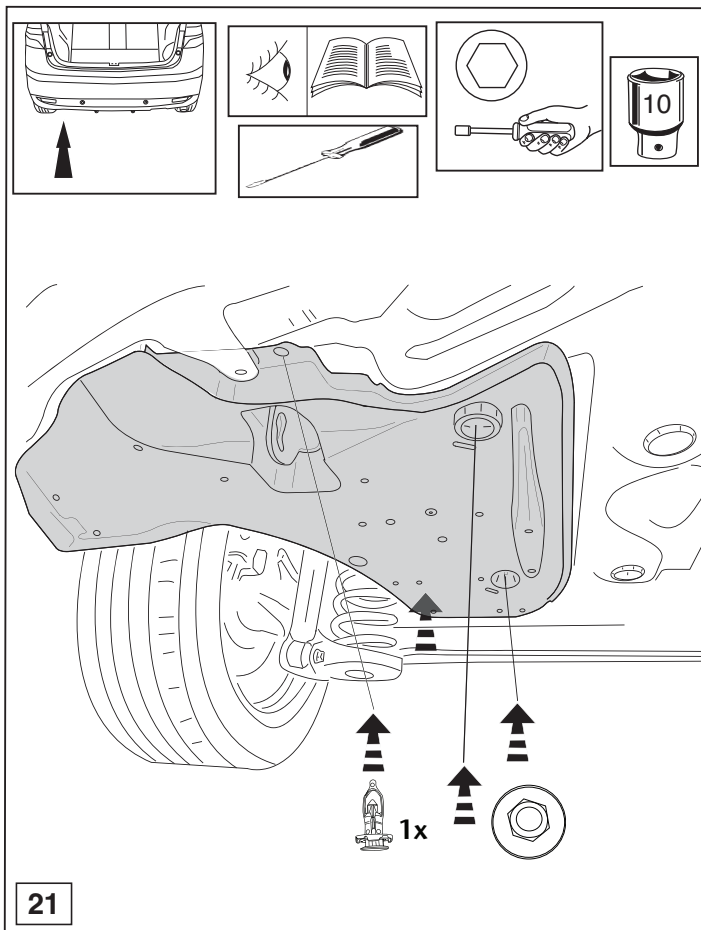
**HINWEISE:**

\* Die für das Fahrzeug zugelassene Anhängelast ist den Fahrzeug Unterlagen zu entnehmen. Bei Änderungen des Fahrzeuggewichtes muß die höchstzulässige Anhängelast gegebenenfalls aus dem D-Wert nachgerechnet werden.

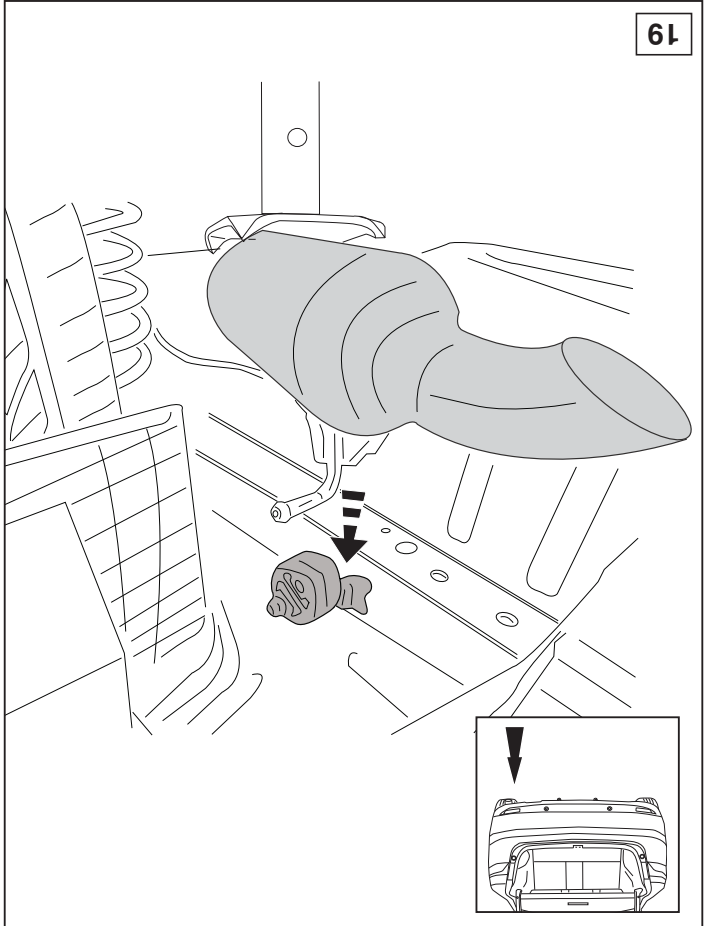
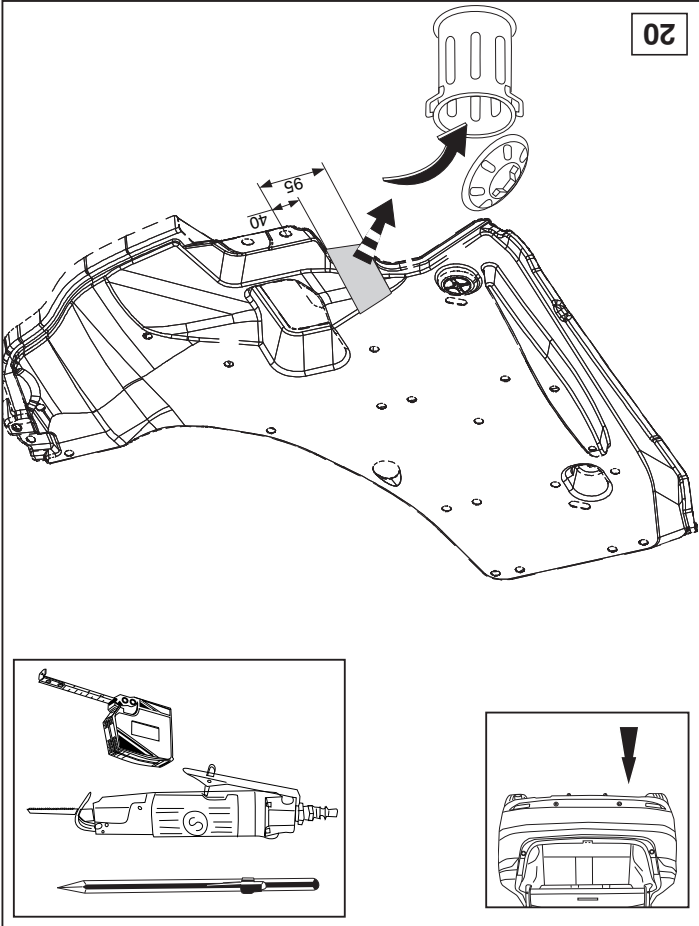
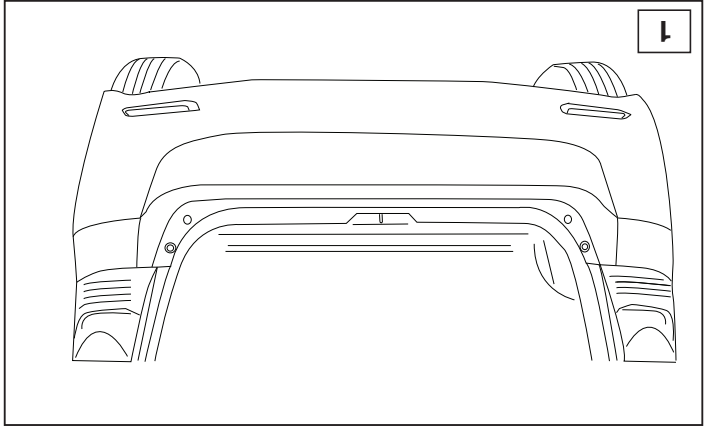
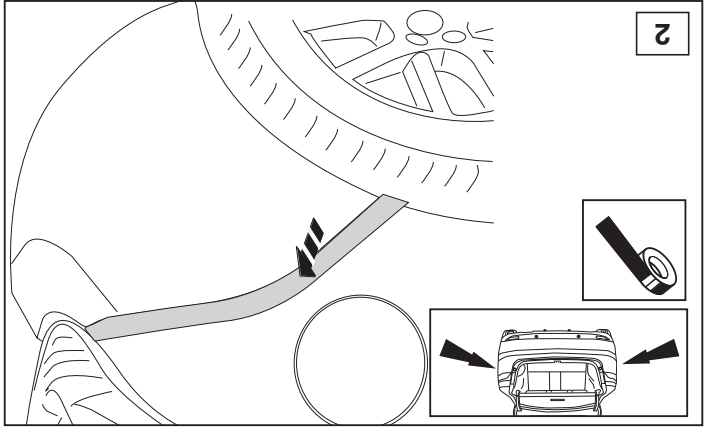
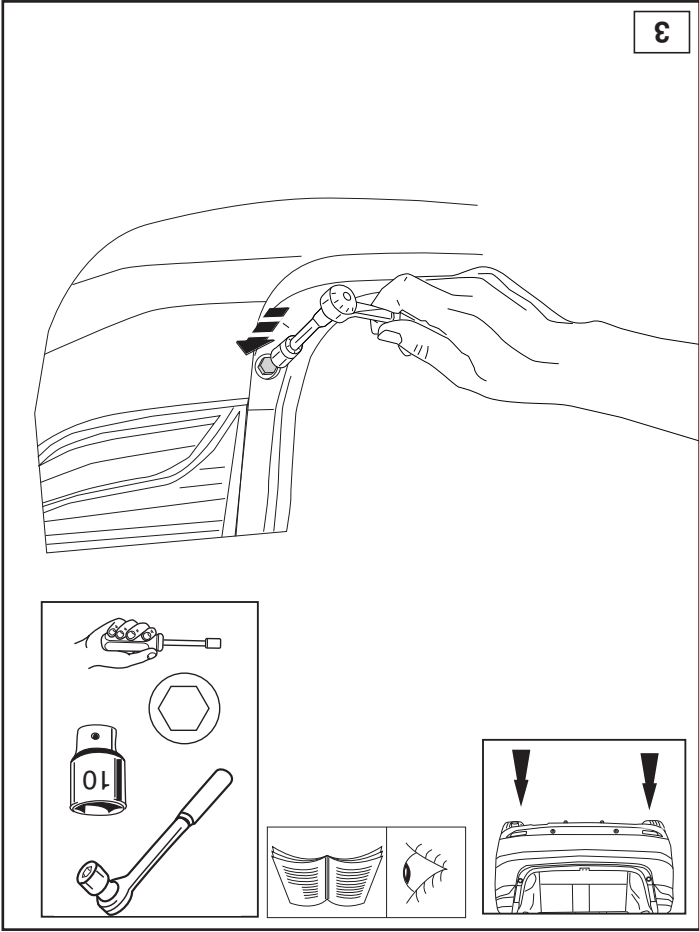
Auskunft hierüber kann Ihr Fachhändler oder der TÜV geben.

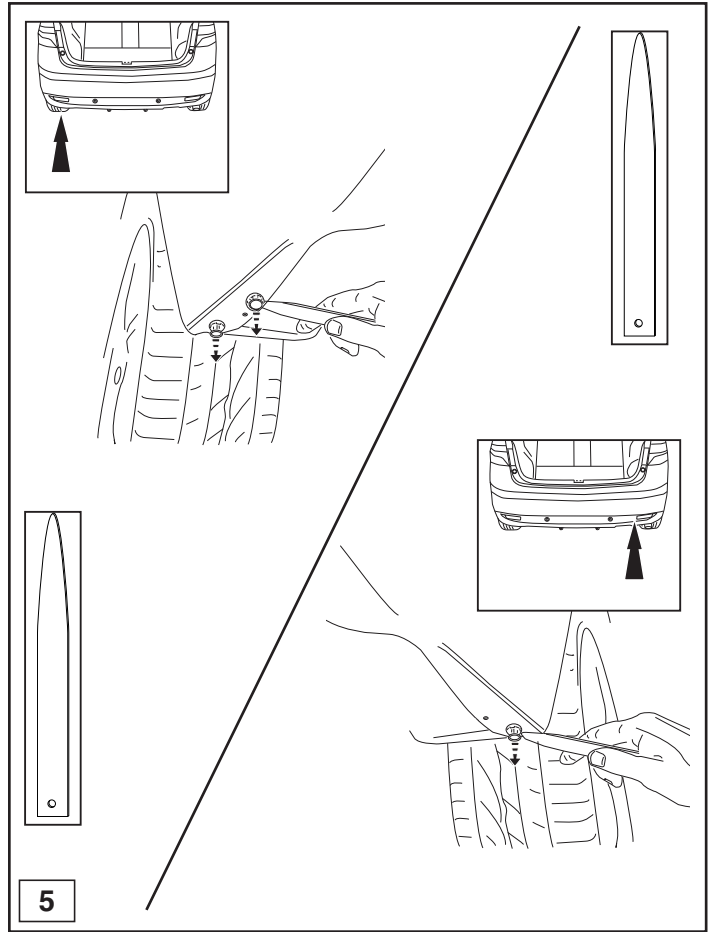
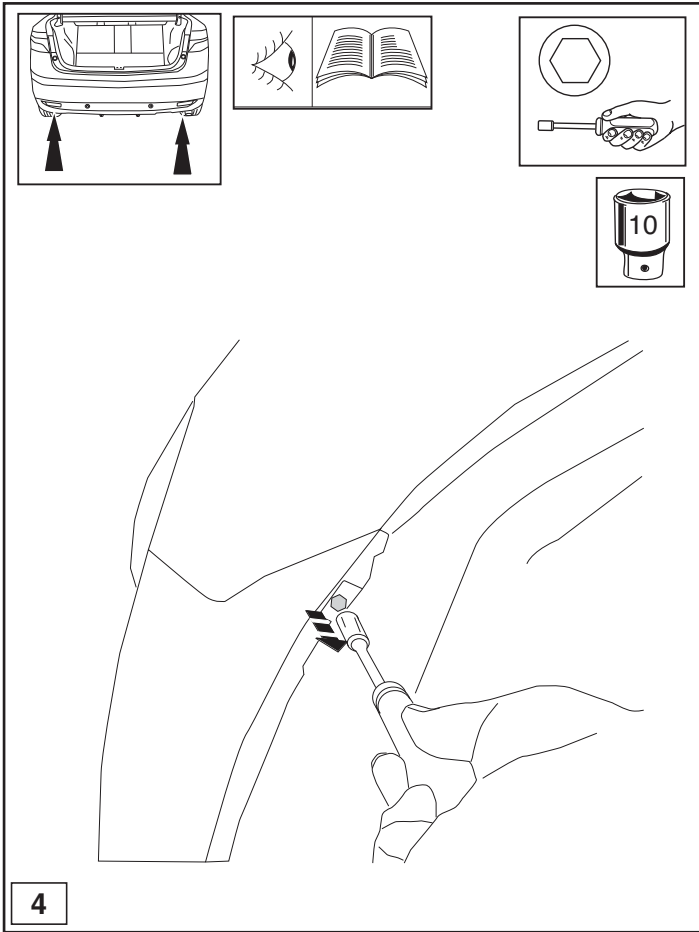
\* Elektrische Anlage gemäß StVZO anbringen.

© 565800/01-10-2012/5

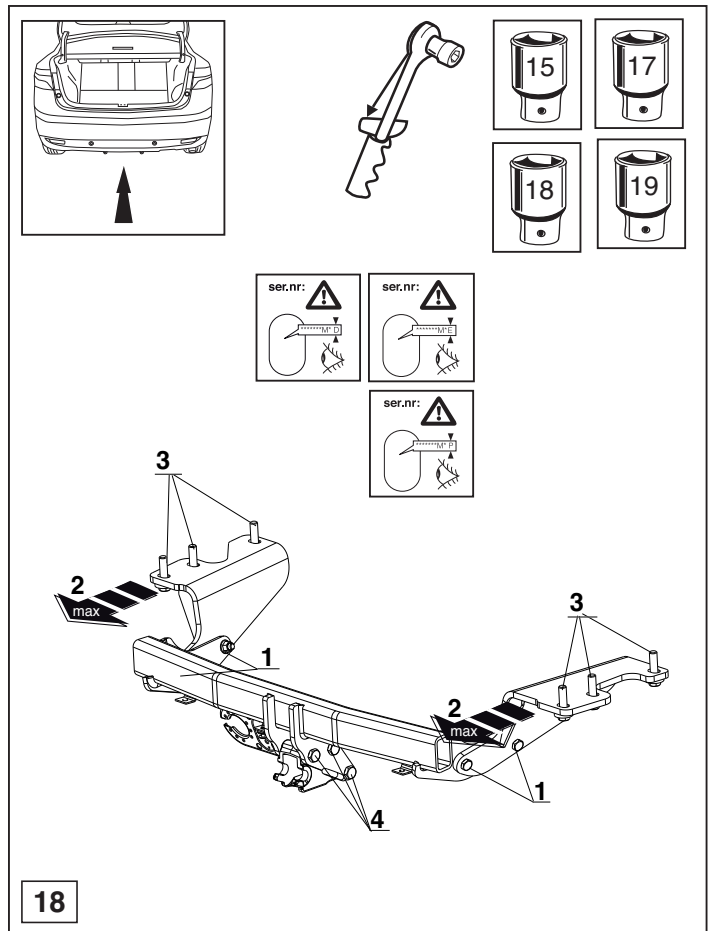
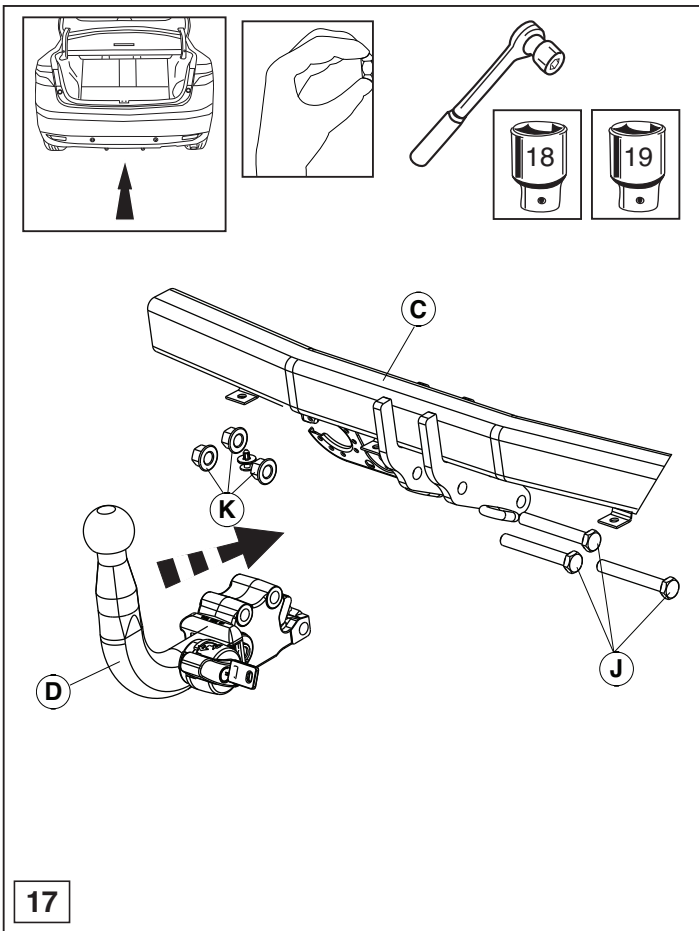


© 565800/01-10-2012/14



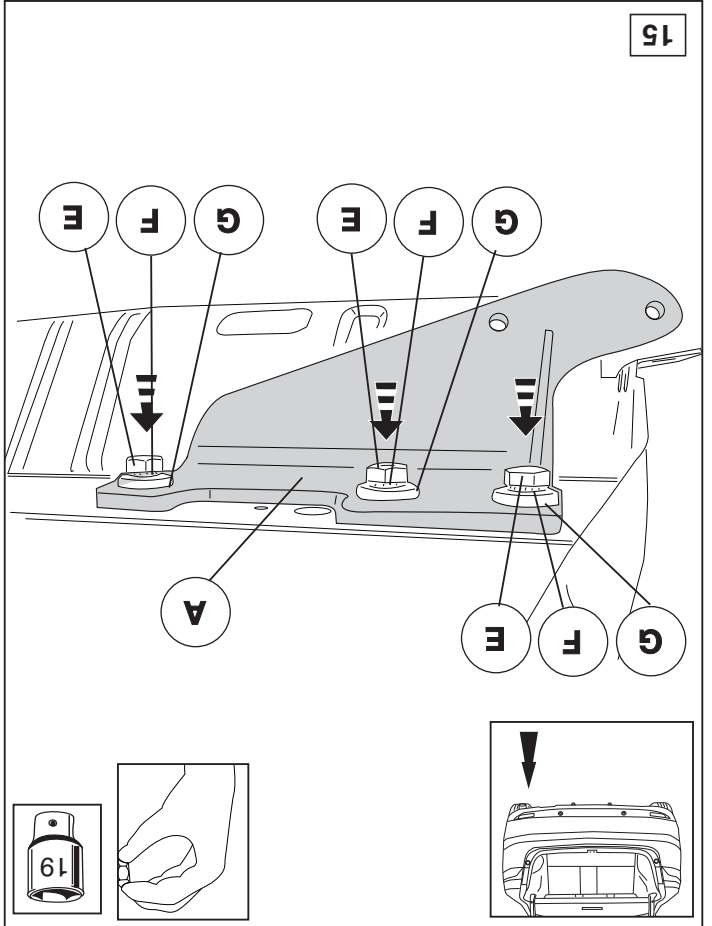
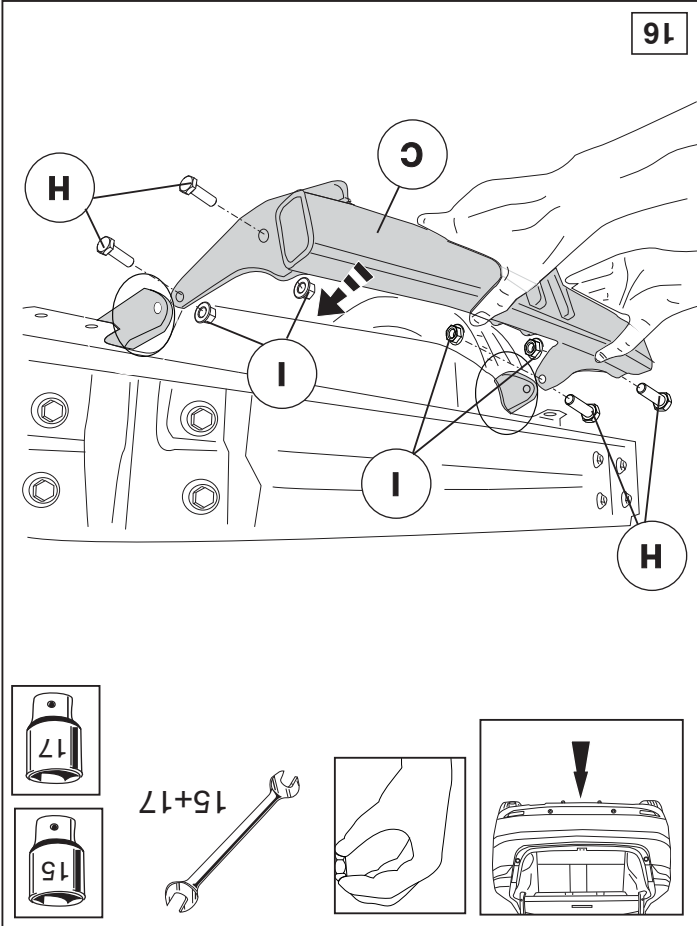
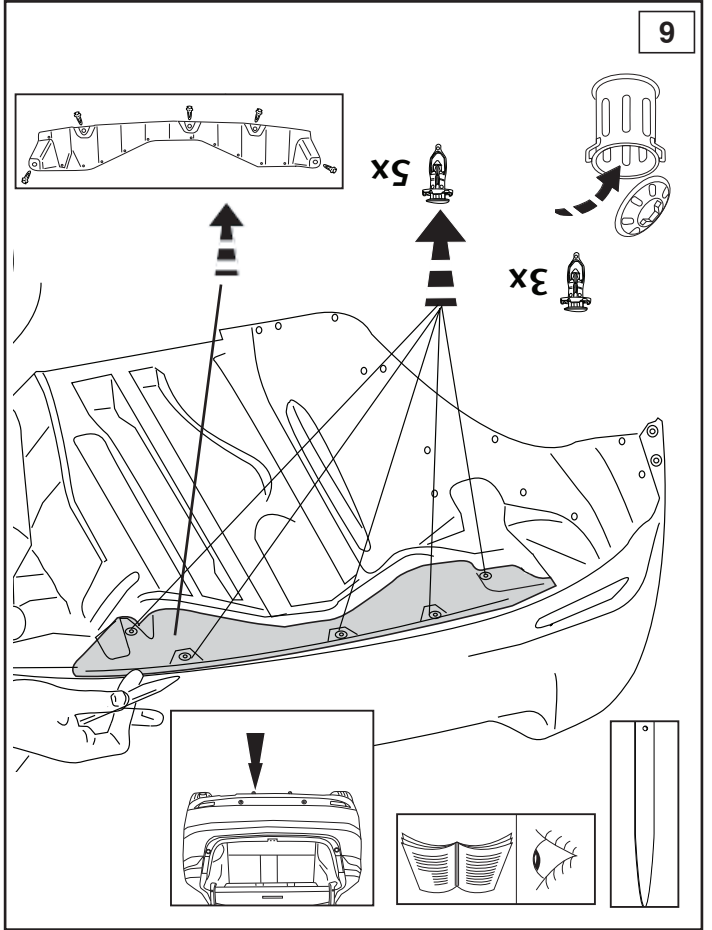
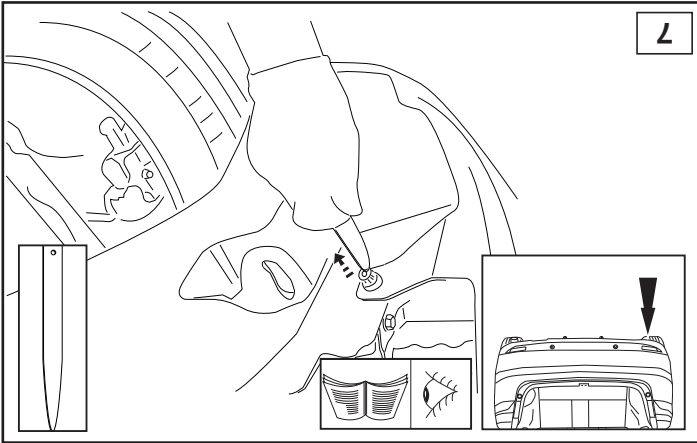
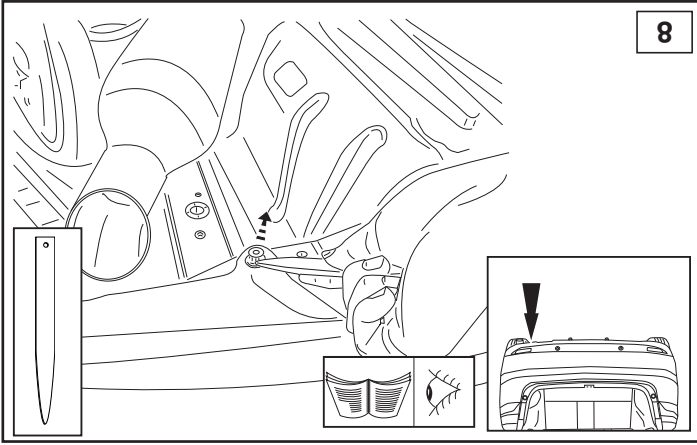


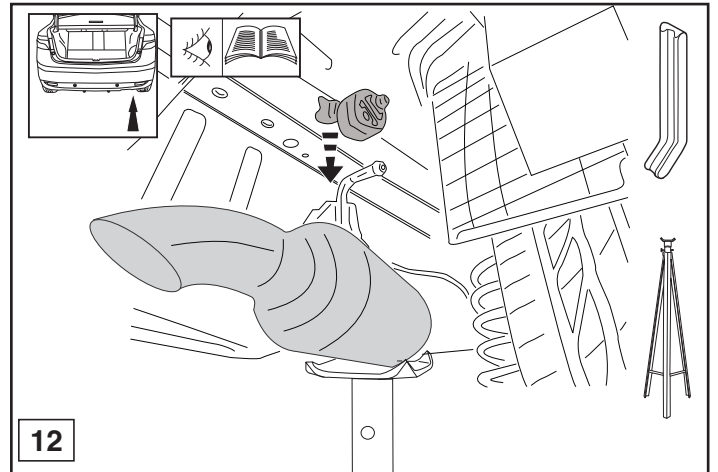
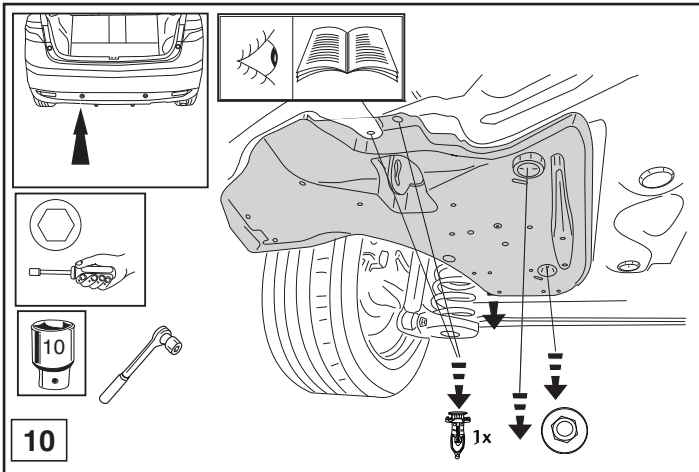
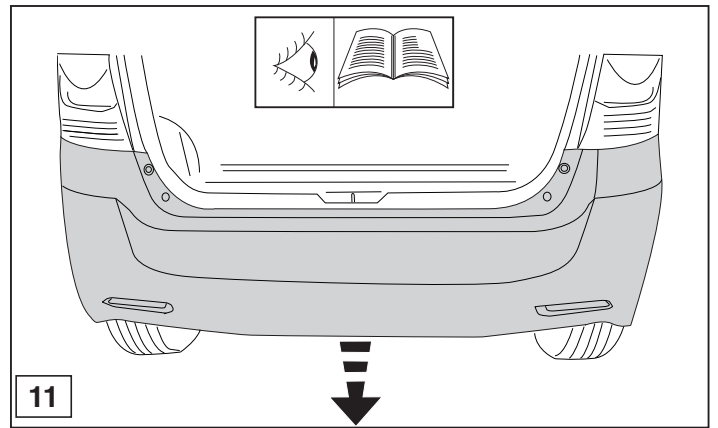
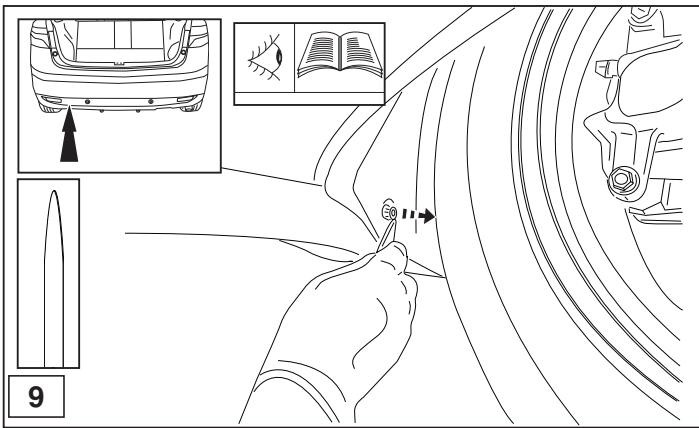
© 565800/01-10-2012/7



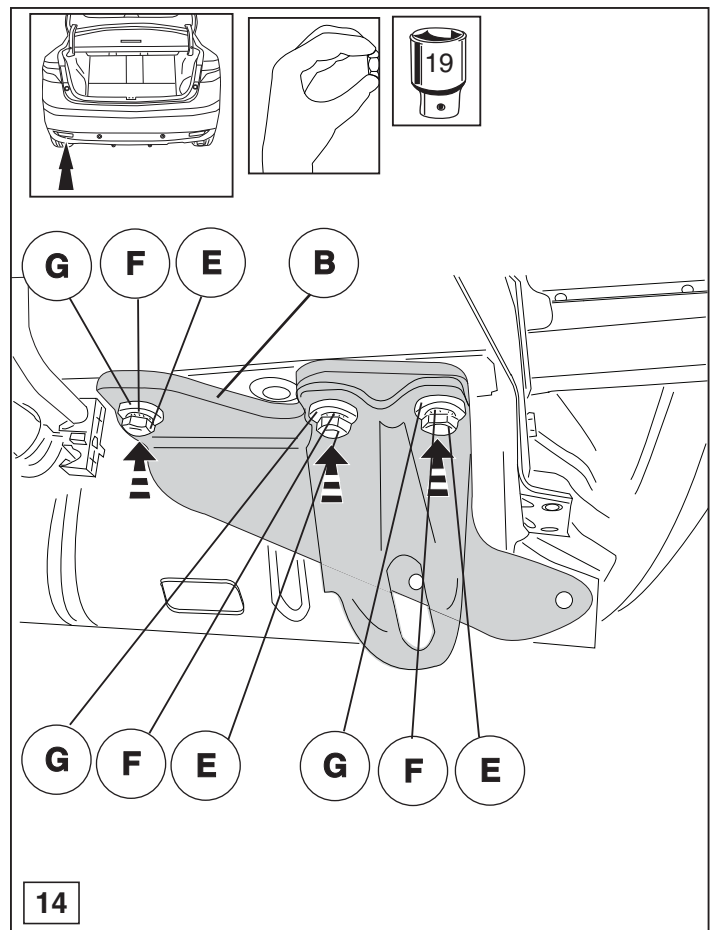
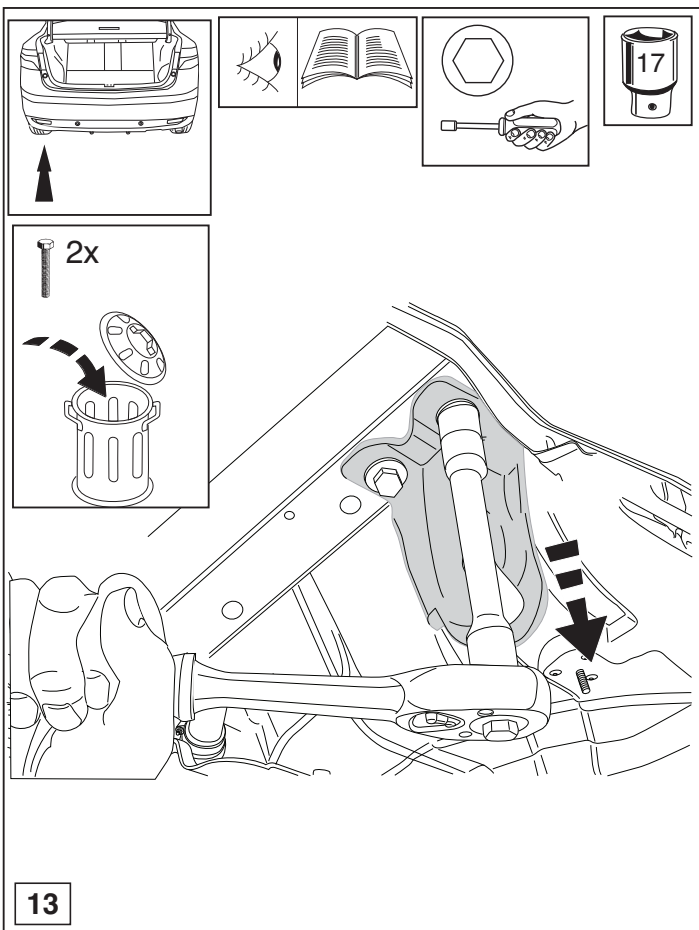
© 565800/01-10-2012/12







© 565800/01-10-2012/9



© 565800/01-10-2012/10