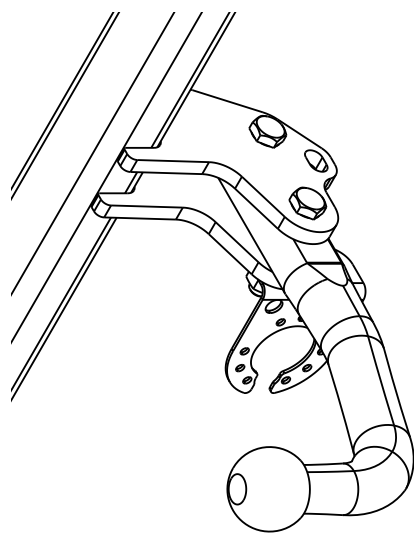


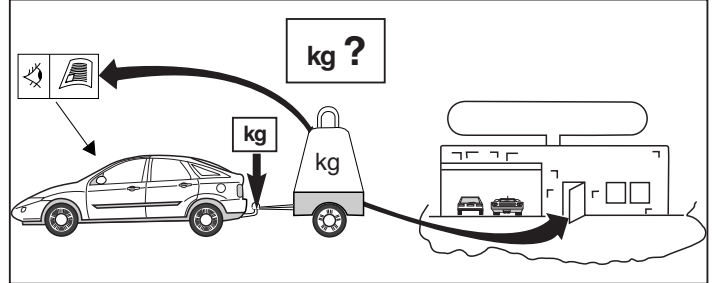
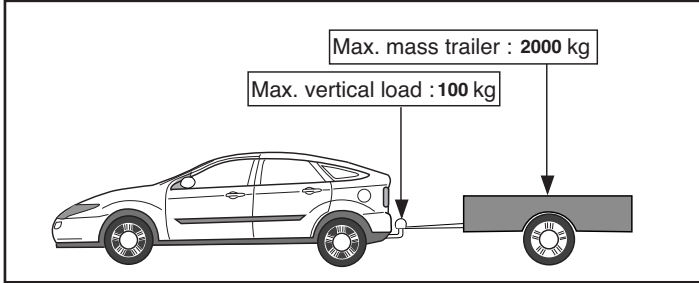
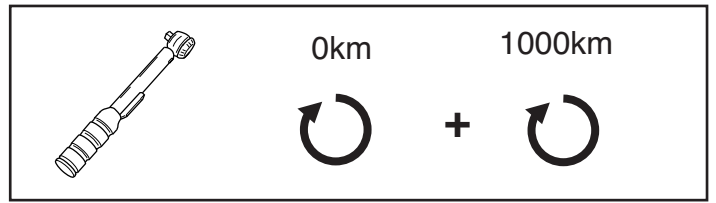
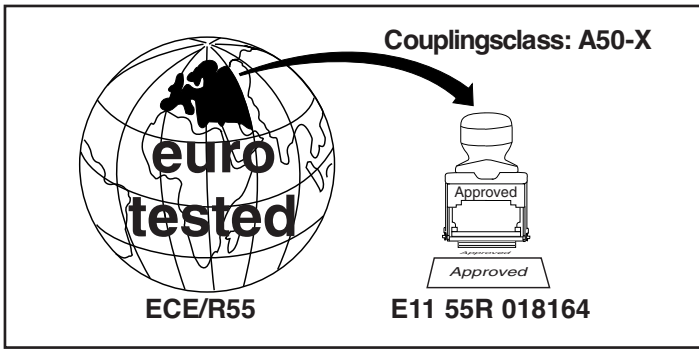
Fitting instructions

Make: Ssang Yong

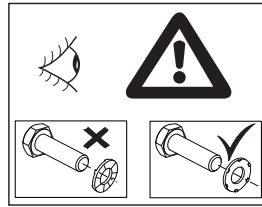
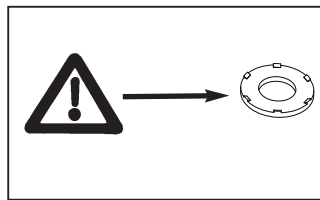
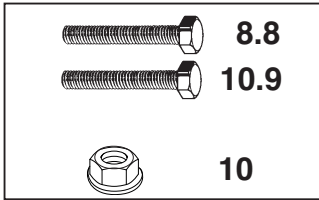
Korando; 2011 ->

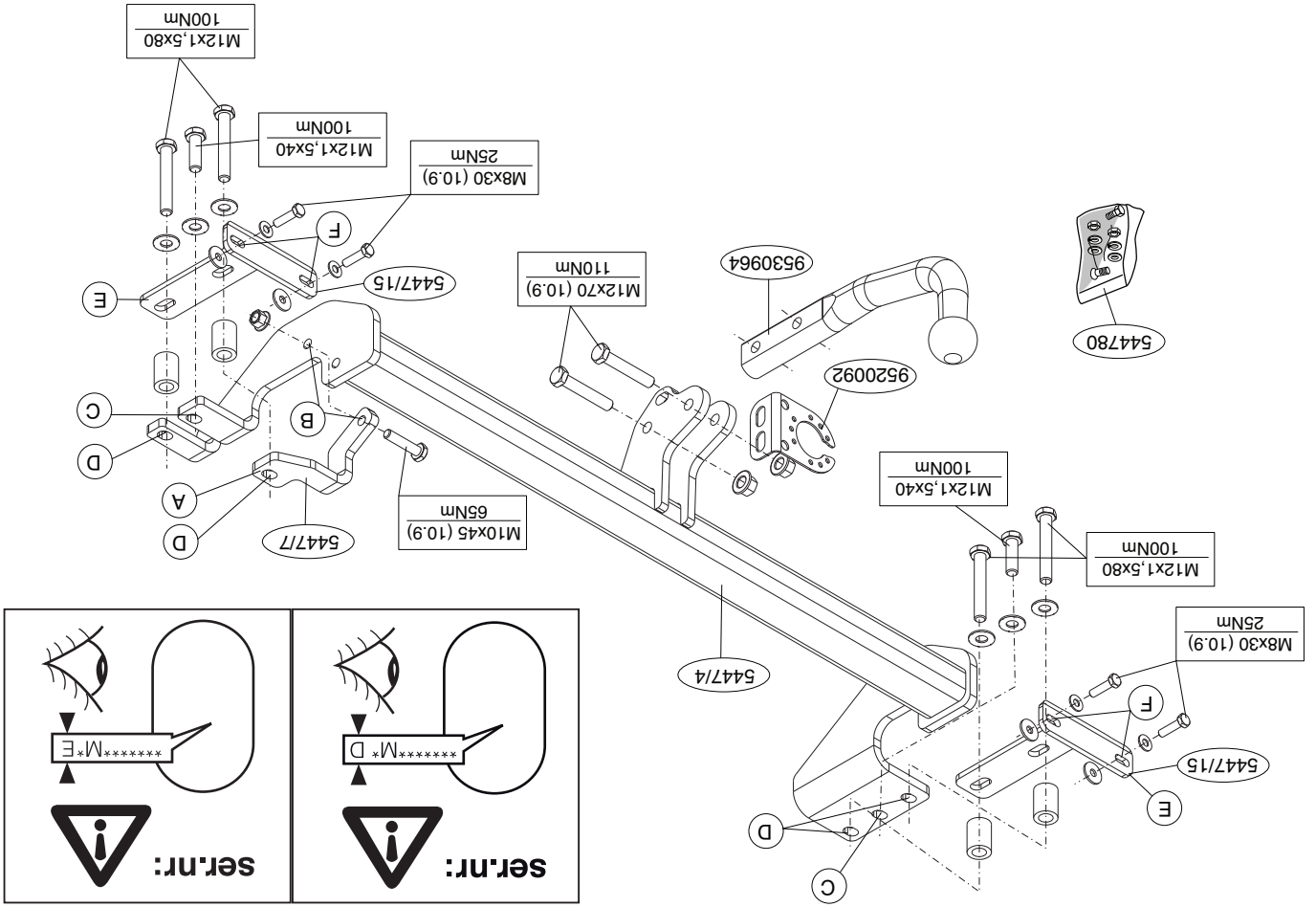
Type: 5447

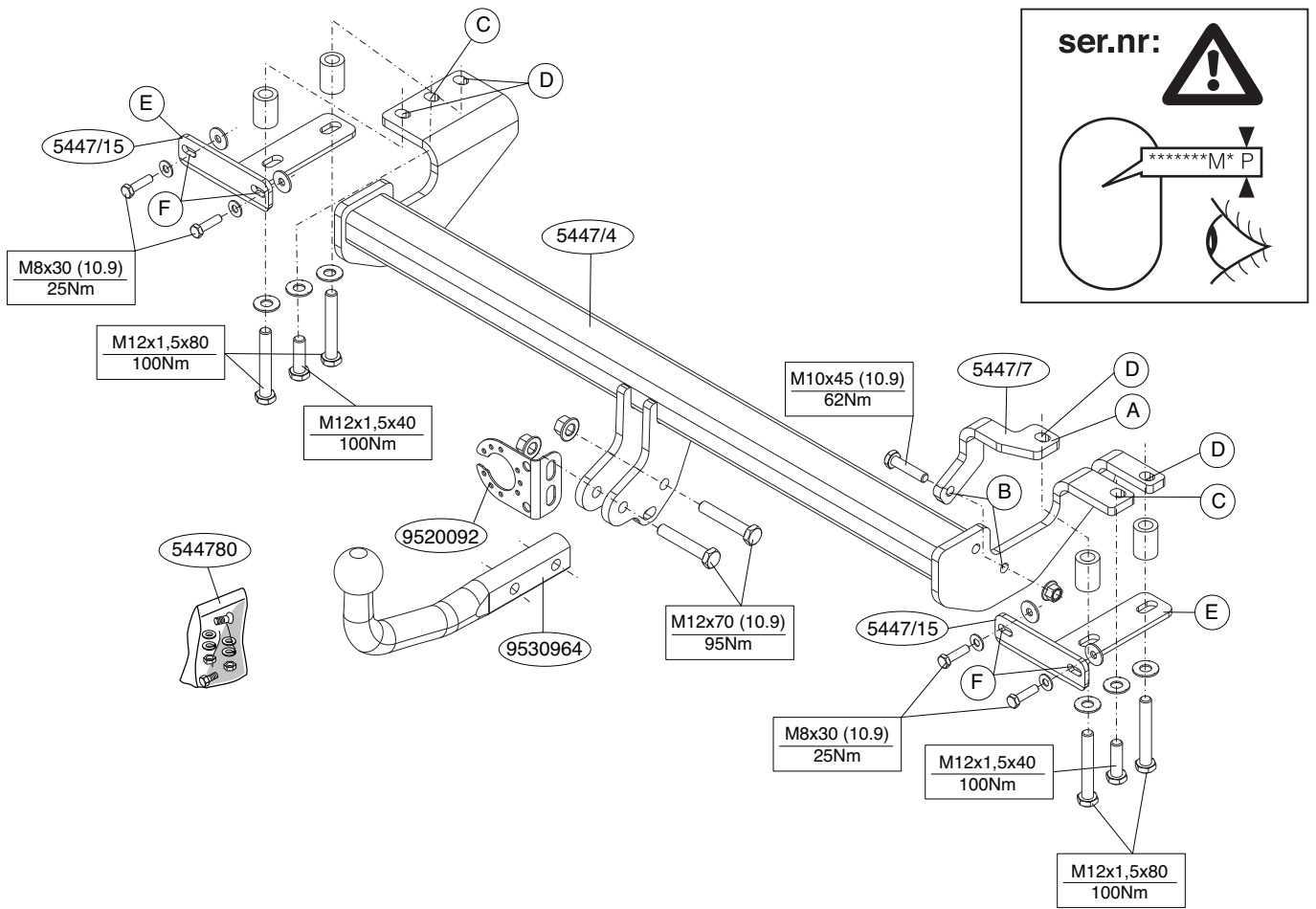




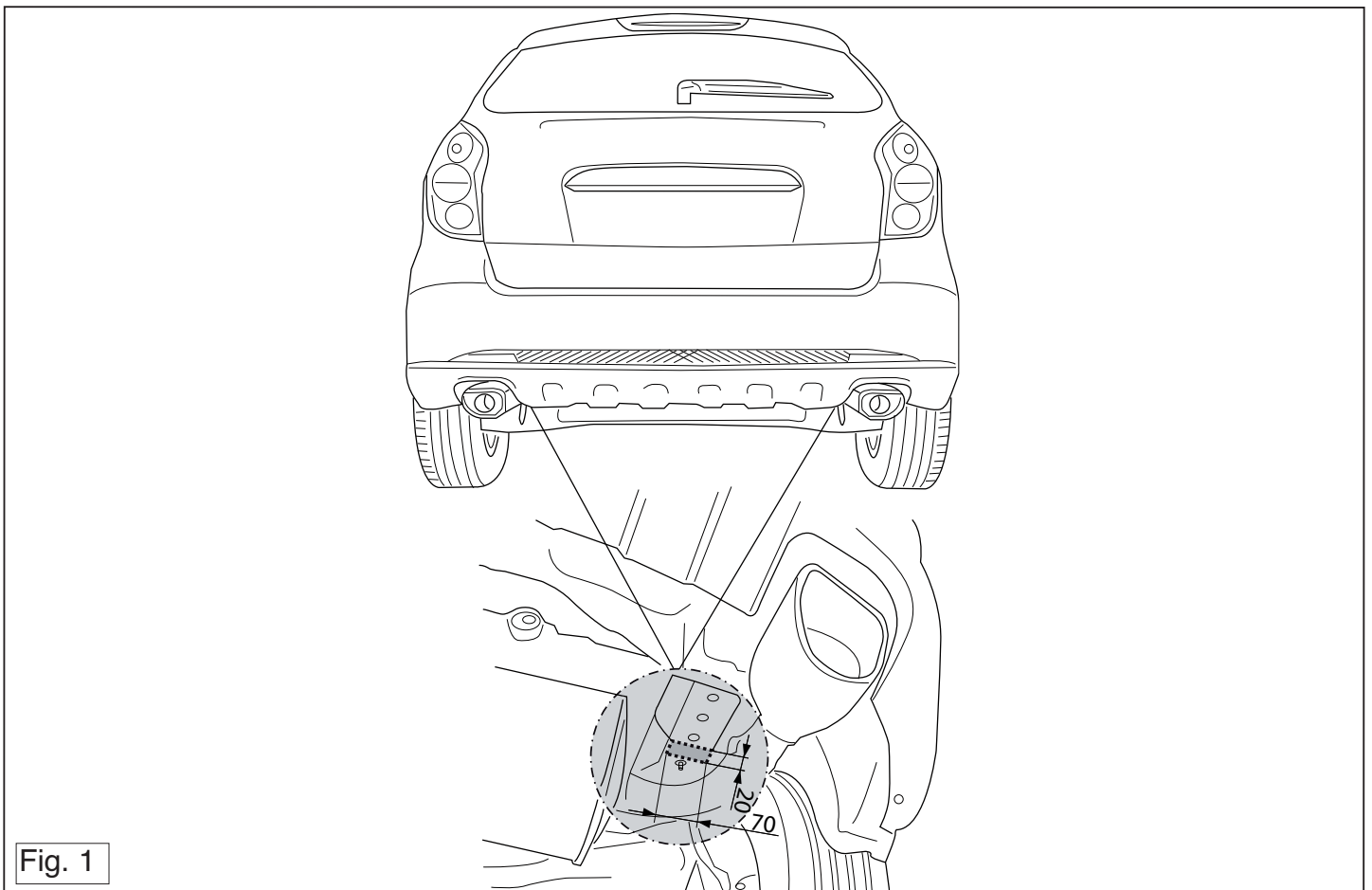
**D-Value: 11,55 kN**







© 544770/16-10-2012/3



© 544770/16-10-2012/12

\* Если в точках прикрепления имеется свой битум или противомошовой материал, его следует удалить.

\* Сведение о максимальной допустимой массе буксирного прицепа Вы можете получить у дилера автомобиля.

\* При сверлении следите за тем, чтобы не задеть электропроводку и линии тормозной цепи и подачи горючего.

\* Удалите (если они имеются) пластмассовые затычки из приваренных гаек.

\* После монтажа крюка следует хранить настоящее руководство в комплексе с технической документацией автомобиля.

\* Фирма Thule не отвечает за ущерб, являющийся прямым или косвенным следствием неправильного монтажа, в том числе использования неподходящих инструментов и применения иного способа монтажа или других средств, чем предусмотрено в инструкции, либо неправильного истолкования настоящей инструкции по монтажу.

## NL MONTAGEHANDLEIDING:

Voordat u met de montage begint dient u op het typeplaatje te kijken welke schets, in de handleiding, van toepassing is.

1. Verwijder de kunststof kap van de bumper, deze komt te vervallen.
2. Neem de laatste uitlaatdemper uit de ophanging.
3. Zaag overeenkomstig figuur 1 een deel uit de hilteschild.
4. Plaats het balgedeelte, inclusief de steun A en bevestig deze op de punten B en C.
5. Plaats de steunen E en bevestig deze op de punten D en F, monteer het geheel los-vast.
6. Monteer de kogelstang inclusief stekkerplaat.
7. Draai alle bouten en moeren overeenkomstig schets vast.
8. Hang de uitlaat in de uitlaatoophanging.

## Raadpleeg voor demontage en montage van voertuig onderdelen het werkplaats handboek.

## Raadpleeg voor montage en bevestigingsmiddelen de schets.

## BELANGRIJK:

- \* Voor eventueel noodzakelijke aanpassing(en) "van het voertuig" dient men de dealer te raadplegen.
- \* Indien op de bevestigingspunten een bitumen of anti-dreunilaag aanwezig is, dient deze verwijderd te worden.
- \* Voor de max. toegestane massa, welke uw auto mag trekken, dient u uw dealer te raadplegen.
- \* Bij het boren dient men er zorg voor te dragen, dat elektriciteits-, rem- en brandstofleidingen niet worden geraakt.
- \* Verwijder "indien aanwezig" de plastic dopjes uit de puntlasmoeren.
- \* Deze handleiding dient na montage bij de voertuigpapieren gevoegd te worden.
- \* Thule is niet aansprakelijk voor de schade die het direct of indirect gevolg is van onjuiste montage, daaronder begrepen gebruik van niet-geschikte gereedschappen en het gebruik van andere dan de voorgeschreven

montagewijze en middelen, dan wel onjuiste interpretatie van dit onder-

## GB FITTING INSTRUCTIONS:

Before you start the fitting you must check the type plate to determine which sketch, in the fitting instruction, is applicable.

1. Remove the plastic cover from the bumper; this will not be replaced.
2. Loosen the last exhaust silencer from the clamp.
3. Saw a portion out of the heat shield as shown in figure 1.
4. Position the member section, including the supports A, and attach them at points B and C.
5. Position the supports E and attach them at points D and F, then fit the whole thing without fully tightening.
6. Fit the ball hitch, including socket plate.
7. Tighten all nuts and bolts to the torque indicated in the drawing.
8. Hang the exhaust in the exhaust clamp.

For dismantling and fitting the vehicle parts, see the site handbook. For fitting instructions and attachment method, see drawing.

## NOTE:

- \* Should this installation process entail the cutting of the bumper – confirmation MUST be obtained by the installation engineer or the customer's acceptance prior to completion. Thule Towing Systems do not accept responsibility for any matters arising as a result of this miscommunication.
- \* All measurements are in mm!
- \* The dealer should be consulted for possible necessary adjustment(s) "of the vehicle".
- \* Remove the insulating material from the contact area of the fitting points.
- \* Consult your dealer for the maximum tolerated pull weight and ball hitch pressure of your vehicle.
- \* Do not drill through electrical, brake- or fuel lines.

- \* Remove (if present) the plastic caps from the spot welding nuts.
- \* This fitting instruction has to be enclosed in the vehicle documents after fitting the towbar.
- \* Thule is not liable for damage caused directly or indirectly by incorrect assembly, including the use of unsuitable tools, the use of other assembly methods and means than the ones outlined, and the incorrect interpretation of these assembly instructions.

## D MONTAGEANLEITUNG:

**Vor Beginn des Einbaus ist anhand der Typplakette der Anhängerkupplung festzustellen welches Bild in der Einbauanleitung maßgebend ist.**

1. Die Kunststoffabdeckung von der Stoßstange abnehmen. Diese wird nicht mehr benötigt.
2. Den hintersten Auspuff-Schalldämpfer aus der Aufhängung herausnehmen.
3. Gemäß der Abbildung 1 ein Stück aus dem Hitzeschild sägen.
4. Den Trägerteil einschließlich Halterungen A einsetzen und bei den Punkten B und C befestigen.
5. Die Halterungen E anlegen und bei den Punkten D und F befestigen. Alles halbfest montieren.
6. Die Kugelstange einschließlich Steckdosenplatte montieren.
7. Alle Schrauben und Muttern gemäß den Angaben in der Abbildung festdrehen.
8. Den Auspuff in den Auspuffgummi einhängen.

**Für die Demontage und Montage von Fahrzeugteilen das Werkstatt-Handbuch zu Rate ziehen.**

**Für die Montage und die Befestigungsmittel die Skizze zu Rate ziehen.**

### HINWEISE:

- \* Für (eine) eventuell erforderliche Anpassung(en) "des Fahrzeugs" ist der Händler zu Rate zu ziehen.

- \* **Im Bereich der Anlageflächen muß Unterbodenschutz, Hohlraumkonservierung (Wachs) und Antidröhnmaterial entfernt werden.**
- \* **Vor dem Bohren prüfen, daß keine, dort eventuell vorhandene Leitungen beschädigt werden können.**
- \* Alle Bohrspäne entfernen und gebohrte Löcher gegen Korrosion schützen.
- \* Entfernen Sie "falls vorhanden", die Plastikkappen von den Punktschweißmuttern.
- \* Für das höchstzulässige Zuggewicht und der erlaubte Kugeldruck Ihres Fahrzeugs ist Ihr Händler zu befragen.
- \* Die Quetschmutter müssen nach einem späteren lösen der Mutter gegen neue ausgetauscht werden, da ansonsten die Sicherungswirkung nicht mehr garantiert ist!
- \* Thule haftet nicht für Schäden, die als direkte oder indirekte Folge einer nicht ordnungsgemäßen Montage auftreten, darunter fallen auch die Benutzung von ungeeigneten Werkzeugen, andere als die vorgeschriebenen Montageverfahren und Montagemittel sowie eine fehlerhafte Interpretation der betreffenden Montageanweisung.

## F INSTRUCTIONS DE MONTAGE:

**Avant de commencer le montage veuillez vérifier la plaque signalétique de l'attelage afin de déterminer la figure correspondante dans la notice de montage.**

1. Retirer le capot en plastique du pare-chocs; il ne sera plus utilisé.
2. Détacher le dernier silencieux de l'échappement de son attache.
3. Découper un morceau du bouclier thermique conformément à la figure 1
4. Positionner la poutre ainsi que les supports A et les fixer à l'emplacement des points B et C.
5. Positionner les supports E et les fixer à l'emplacement des points D et F, monter l'ensemble sans serrer.
6. Monter la barre de la rotule y compris la prise électrique.
7. Serrer tous les boulons et écrous conformément au schéma.
8. Accrocher l'échappement dans le caoutchouc.

© 544770/16-10-2012/5

\* **Při vrtání dbejte zvýšené pozornosti, zejména co se týče elektrických, brzdových a palivových kontaktů.**

- \* Pokud jsou na maticích bodového svařování plastová víčka, odstraňte je.
- \* Po montáži uschovejte tento manuál k ostatním dokladům vozidla.
- \* Společnost Thule neodpovídá za přímé ani nepřímé škody způsobené nesprávnou montáží, včetně použití nevhodných nástrojů, použití jiných metod montáže a prostředků než uvedených a nesprávným pochopením těchto pokynů k montáži.

## H SZERELÉSI ÚTMUTATÓ:

**Mielőtt rögzítené az eszközt, ellenőrizze a típusablát, hogy a rögzítési útmutató alapján melyik ábra alkalmazandó.**

1. Szerelje le a lökhárító műanyag burkolatát, ez nem lesz lecserélve.
2. Oldja ki az utolsó kipufogódobot a csatlakozóból.
3. Az 1. ábrának megfelelően fűrészeljünk ki egy darabot a hővédő pajzsból.
4. Illessze a rúdelemet, a A oldalsó lemezzel együtt az B és C pontokhoz.
5. Helyezze el a E támasztékokat és illessze a D és F pontokhoz, majd szerelje fel az egész tárgyat lazán felcsavarva.
6. Helyezze fel a gömb alakú rögzítőt, az illesztőlemezzel együtt.
7. Szorítsa be az összes anyát és csavart a rajzon feltüntetett csavarónyomatékig.
8. Függeszse a kipufogót a kipufogógumira.

**A szétszerelés és a járműalkatrészek összeillesztése érdekében, lásd a munkahelyi kézikönyvet.**

**Az összeillesztési utasítás és a csatlakozási eljárás érdekében, lásd a rajzot.**

### FONTOS

- \* Amennyiben a gépkocsin módosításra van szükség, kérjük felvilágosítást kereskedőnktől.
- \* **Amennyiben a csatlakozási pontok bitumennel, vagy zajcsökkentő any-**

**aggal van bevonva, ezeket távolítsuk el.**

- \* A jármű által maximálisan vontatható megengedett teher mértékéről tájékozódjunk kereskedőnkkel.
- \* **Fúrás során ügyeljünk arra, hogy elkerüljük az elektromos, a fék- és az üzemanyag-vezetékeket.**
- \* Amennyiben ponthegesztéssel rögzített anyagokkal találkozunk, vegyük le a róluk a műanyag sapkát.
- \* A felszerelés után az útmutatót a gépjármű papírjaival együtt.
- \* A Thule nem vállal felelősséget a nem megfelelő szerelésből közvetlen vagy közvetett módon következő károkért. Ez vonatkozik a nem megfelelő szerszámok használatára, a leirtaktól eltérő módszerek és eszközök alkalmazására, valamint a szerelési útmutató téves értelmezésére.

## RUS РУКОВОДСТВО ДЛЯ МОНТАЖА:

**Перед тем, как начинать монтаж, требуется проверить табличку с типом изделия для того, чтобы определить какую именно из иллюстраций в инструкции по установке нужно использовать.**

1. Снять пластмассовый корпус с бампера; оно больше не понадобится.
2. Вынуть последний глушитель выхлопа из подвески.
3. Выпилить часть из теплозащитного экрана, как указано на рис. 1.
4. Установить секцию бруса вместе с опорами А и закрепить их в точках В и С.
5. Поставить кронштейны Е и прикрепить их в точках D и F, закрепив не до конца.
6. Установить крюк с шаром, вместе со штепсельной платой.
7. Затянуть все болты и гайки в соответствии со значениями, указанными на рисунке.
8. Подвесить выхлопную трубу в подвеску.

**Для инструкций по снятию и установке деталей автомобиля, обращайтесь к руководству для работников гаражей.**

**Информацию о монтаже и средствах крепления вы найдете в схеме.**

### ВНИМАНИЕ:

- \* Если потребуются изменения конструкции транспортного средства, следует посоветоваться с дилером автомобиля.

© 544770/16-10-2012/10

Zastosowanie się do powyszych wskazań gwarantuje Państwu bez-  
pieczeństwo, niezawodność i sprawność naszego wyrobu przez cały  
okres jego użytkowania.  
\* Firma Thule nie ponosi odpowiedzialności za straty poniesione pośre-  
nio lub bezpośrednio na skutek niewłaściwego montażu, w tym użycia  
niewłaściwych narzędzi i sposobów montażu niezgodnych z instrukcją,  
oraz niezastosowanie się do treści instrukcji.

## SF ASENNUSOHJEET:

**Ennen asennusta, selvitä tyypilliviestä, mikä asennusohjeen piirros kos-  
kee kyseistä autoa**

- Poista muovisuojus puskurista, tätä ei enää tarvita.
- Irrota viimeinen pakoputken äänenvaimennin kannattimesta.
- Sahaa osa lämpösuojuksesta kovan 1 mukaisesti.
- Aseta palkkiosa, mukaan luettuna kannattimet A, ja kiinnitä ne kohtiin B ja C.
- Aseta kannattimet E ja kiinnitä ne kohtiin D ja F, kiinnitä ne kaikki löy-  
hästi.
- Kiinnitä kuulavetoaite (hitc) sekä pistorasialavy.
- Kiristä kaikki pullit ja mutterit piirroksen mukaisesti.
- Ripusta pakoputki pakoputken kannattimeen.

**Ajoneuvon osien purkamis- ja asennusohjeet, ks. työpöydällä käytyä  
käsikirja.  
Asennus- ja kiinnitysohjeet, ks. piirros.**

## TÄRKEÄÄ:

- \* "Ajoneuvoa" koskevista mahdollisista tarpeellisista sovellutuksista/sovellutuksista on kysyttävä neuvoa jälleennyjältä.
- \* Mikäli kiinnityskohdissa on bitumi- tai tärinänestokerros, se on pois-  
tettava.
- \* Auton vetämää sallittua enimmäiskuormitusta on tiedusteltava jälleen-  
myyjältä.
- \* Porataessa on huolehdittava siitä, että ei jouduta kosketuksiin sähkö-,  
sveho prodéce.

**Pour le montage et le démontage des pièces du véhicule, consultez la  
notice du fabricant.  
Consulter le croquis pour voir le montage et les moyens de fixation.**

## REMARQUE:

- \* Pour une/des adaptations indispensables sur le véhicule, veuillez con-  
sulter le concessionnaire.
- \* Enlever la couche de bitume ou d'anti-tremblement qui recouvre  
éventuellement les points de fixation.
- \* Pour connaître le poids de traction maximum et le poids en flèche sur la  
roule autorisée du véhicule, veuillez consulter votre concessionnaire.
- \* Veiller en pergant à ne pas endommager les conduites de électrique, de  
frein et de carburant.
- \* Retirer "si présents" les embouts en plastique des écrous de soudure  
par point.
- \* Cette notice de montage doit être conervée à bord du véhicule après  
montage de l'attelage.
- \* Thule décline toute responsabilité pour les dommages qui pourraient  
directement ou indirectement résulter d'un montage incorrect, y compris  
l'utilisation d'outils inappropriés et l'utilisation d'un mode d'emploi et de  
moyens autres que ceux prescrits, ou bien résulter d'une interprétation  
inexacte des présentes instructions de montage.

## S MONTERINGSANVISNINGAR:

**Före du startar monteringen måste du kontrollera typskylten för att  
kunna bedöma vilken skiss i monteringsanvisningen som skall  
användas.**

- Ta bort plastskyddet från stötfångaren, denna förfaller.
- Tag ut avgasrörets sista dämpare ur fästet.
- Såga ut en del av värmeskjolden enligt figur 1.
- Placera balkdelen, inklusive stöden A, och fäst dem vid punkterna B och C.
- Placera stöden E och fäst dem vid punkterna D och F, fäst sedan det hela utan att dra åt ordentligt.

## CZ POKYNY K MONTÁŽI:

**Před instalací je nutno zkontrolovat typový štítek, aby jste zjistili, který  
nářez v pokynech pro instalaci máte použít.**

**Před demontáží a montáží části vozidla konzultujte montážní  
průručku.  
Montážní pokyny a metoda připevnění dle náčrtu.**

## DŮLEŽITÉ

- \*Pokud je potřeba provést na vozě úpravy, obraťte se na svého pro-  
dejce.
- \*Pokud je místo montáže opatřeno asfaltovým nátěrem nebo  
vrstvou nátěru snižující hluk, odstraňte je.
- \* Pro informaci o maximálním nákladu povoleném k tážení se obraťte na  
svého prodejce.

**Se verksads-handboken för demontering och montering av fordonets  
delar.  
Se skissen för montering och monteringsmaterial.  
Se de bifogade monteringsanvisningarna för montering och demon-  
tering av det löstagbara kulsystemet.**

## OBS:

- \* Kontakta återförsäljaren om fordonet eventuellt bör modifieras.
- \* Om det finns ett bitumen- eller stötdämpande lager vid kontaktytor  
skall detta avlägsnas.
- \* Kontakta din återförsäljare för ditt fordon's max. dragvikt och tillåtna kul-  
tryck.
- \* Vid borring skall man se till att elektrisk-, broms- och bränsleledningar-  
na inte skadas.
- \* Avlägsna de små plastlocken - om dessa finns - från punktsveitsmuttrar-  
na.
- \* Efter att draget är monterat, placera monteringsanvisningen tillsammans  
med bilens övriga dokument.
- \* Thule är inte ansvariga för skada som orsakats direkt eller indirekt av fel-  
aktig montering, inklusive användning av olämpliga verktyg, andra mon-  
teringsmetoder och processer än de som beskrivs, samt felaktig tolkning  
av dessa monteringsinstruktioner.

## DK MONTAGEVEJLEDNING:

**For at vælge rigtig spændingsmoment, er det vigtigt at aflæse serie-  
nummeret på typepladen, for at kunne vælge hvilket af de med-  
sendte diagrammer der skal anvendes.**

- Fjern plastikappen fra kørtangeren, dette bliver overflødig.
- Tag den sidste lydpothe ud af ophængt.
- Sav ifølge figur 1 et stykke ud af varmeskjoldet.



- Anbring bjælkedelen, inklusiv støtterne A, og monter disse ved punkterne B og C.
- Anbring støtterne E og monter disse ved punkterne D og F; monter det hele manuelt.
- Monter kuglestangen, inklusive kontaktplade.
- Spænd alle bolte og møtrikker ifølge tegning.
- Hæng udstødningen i udstødningsgummet.

**Rådfør for demontering og montage af dele til køretøjet arbejdsplads-håndbogen.**

**Rådfør for montage og montagemidler skitsen.**

#### BEMÆRK:

\* Kontakt forhandleren i forbindelse med eventuelle påkrævede ændring(er) på køretøjet.

\* **Undervognsbehandlingen skal fjernes de steder hvor trækket ligger an mod bilen.**

\* Kontakt Deres forhandler for oplysninger om den maksimale trækraft og det tilladte kugletryk.

\* **Vær forsigtig ikke at bore i ledninger, bremse eller benzinslange**

\* Fjern plasticpropperne "om de findes" fra de punktsvejsede møtrikker.

\* Thule er ikke ansvarlig for skade der direkte eller indirekte er forårsaget af forkert montage, herunder også iberegnet brug af forkert værktøj og anvendelse af anden montagemetode og andre montagemidler end de foreskrevne samt fejltolkning af den medfølgende montagevejledning.

\* DENNE MONTERINGSVEJLEDNING SKAL MEDBRINGES VED SYN.



#### ISTRUCCIONES DE MONTAJE:

**Antes de comenzar el montaje por favor, verifique la placa descriptiva del enganche con el fin de determinar la figura correspondiente en la reseña de montaje.**

- Retire la tapa de plástico del parachoques, el que queda anulado.
- Sacar el último amortiguador del tubo de escape de la sujeción.

- Rimuovere il rivestimento in plastica dal paraurti; questo non dovrà più essere montato.
- Estrarre il silenziatore più esterno dal sostegno.
- Segare via dallo scudo termico la parte indicata in figura 1.
- Posizionare la traversa, comprensiva dei sostegni A, e fissarla in corrispondenza dei punti B ed C.
- Posizionare i sostegni E e fissarli manualmente in corrispondenza dei punti D ed F.
- Montare l'asta della sfera, completa di piastra di contatto.
- Serrare tutti i dadi e bulloni alle coppie di serraggio indicate nel disegno.
- Inserire il tubo di scarico nel sostegno in gomma.

**Per lo smontaggio ed il montaggio dei componenti del veicolo consultare il manuale tecnico dell'officina.**

**Consultare il disegno per il montaggio ed i dispositivi di fissaggio.**

#### N.B.:

\* Per eventuali necessari adattamenti "del veicolo" si consiglia di consultare il fornitore.

\* **Rimuovere lo strato di materiale isolante dai punti d'attacco.**

\* **Per il peso complessivo trainabile della Vostra vettura, consultate il Vostro rivenditore autorizzato.**

\* **Praticando i fori, prestare attenzione a non danneggiare i cavi elettrici, i cavi del freno e i condotti del carburante.**

\* Rimuovere, se presenti, i coperchietti in plastica dai dadi di saldatura per punto.

\* Questa istruzione di montaggio deve essere allegata ai documenti del veicolo dopo l'installazione del gancio.

\* Thule non può essere ritenuta responsabile per eventuali danni direttamente o indirettamente dovuti ad un errato montaggio, intendendo con ciò anche l'uso di attrezzi non idonei e l'uso di metodi e mezzi di montaggio diversi da quelli prescritti, nonché all'errata interpretazione delle seguenti istruzioni di montaggio.

- Corte una parte del escudo térmico tal como se indica en la imagen 1.
- Coloque la parte del larguero, incluyendo los soportes A, y fíjelos en los puntos B y C.
- Colocar los soportes E y fijarlos a la altura de los puntos D y F, montar el conjunto sin apretar mucho.
- Montar la barra de la bola inclusive placa enchufe.
- Apretar todos los tornillos y tuercas de acuerdo con los puntos del gráfico.
- Colgar el tubo de escape en la goma del tubo de escape.

**Consultar para el desmontaje y montaje de piezas del vehículo el manual de instalación de taller.**

**Consultar el croquis para el montaje y medios de fijación.**

#### N.B.:

\* Para (una) eventual(es) adaptación(es) 'del vehículo' consúltese al concesionario.

\* **Si en los puntos de fijación hay una capa de betún o anti-choque hay que quitarla.**

\* Consulte a su concesionario para el peso máximo de tracción y la presión de la bola admitida de su vehículo.

\* **No agujerear cable de eléctrico, tubos de freno o gasolina"**

\* Retirar, si presentes, los capuchones de plástico de las tuercas de soldadura por punto.

\* Guarde estas instrucciones junto a la documentación del vehículo después del montaje del enganche.

\* Thule no se responsabiliza por daños causados, directa o indirectamente, por un montaje incorrecto, incluyendo el uso de herramientas inadecuadas, por el uso de métodos de montaje y medios distintos a los indicados y por la interpretación incorrecta de estas instrucciones de montaje.



#### ISTRUZIONI PER IL MONTAGGIO:

**Prima di iniziare il montaggio verificare la terghetta per determinare quale disegno, presente nelle istruzioni, è applicabile.**

© 544770/16-10-2012/7



#### INSTRUKCJA MONTAŻU:

**Przed rozpoczęciem montażu należy sprawdzić tabliczkę znamionową, żeby ustalić, który z szablonów znajdujących się w instrukcji montażowej należy wykorzystać.**

- Usunąć ze zderzaka kołpak z tworzywa sztucznego, holowniczy, nie będzie już używany.
- Wysunąć z zawieszenia ostatni tłumik rury wydechowej.
- Wypilować część z płyty żaroodpornej. Patrz rys. 1.
- Umieścić odcinek poprzecznicę wraz ze wspornikami A i umocować go w punktach B i C.
- Umieścić wsporniki E i umocować je w punktach D i F, lekko przymocować całość.
- Zamontować drąg kuli wraz z płytą z gniazdem wtykowym.
- Dokręcić wszystkie śruby i nakrętki zgodnie z rysunkiem.
- Zawiesić rurę wydechową w gumowym zawieszaniu.

**Co do montażu i montowania części pojazdu zapoznać się podręcznikiem warsztatowym.**

**Co do montażu i środków montażowych zapoznać się schematem.**

#### Wskazówki:

- Po przejechaniu 1000 km dokręcić wszystkie elementy skręcane.
- **Podczas ewentualnych odwrotów upewnić się czy w pobliżu nie znajdują się przewody instalacji elektrycznej, przewody hydrauliczne lub przewody paliwowe.**
- Wszystkie ubytki powłoki lakierniczej zabezpieczyć przed korozją.
- Należy wyjąć ewentualne plastikowe zaślepki w punktach przyspawanych nakrętek.
- Stosować nakrętki oraz śruby gatunkowe dostarczone w komplecie.
- Utrzymywać kulę w czystości, oraz pamiętać o regularnym jej smarowaniu.
- Hak holowniczy zarejestrować w stacji diagnostycznej.

© 544770/16-10-2012/8