

---

Fitting instructions

---

Make: Mercedes Benz

---

C class; 2007->

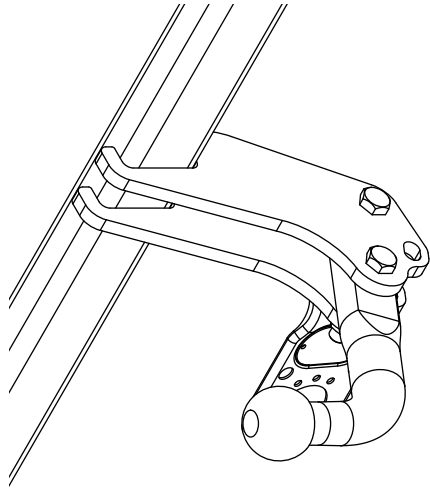
---

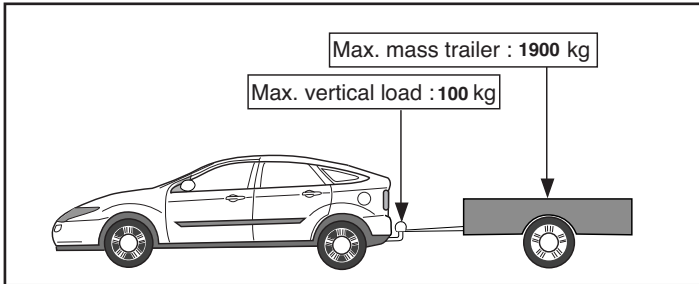
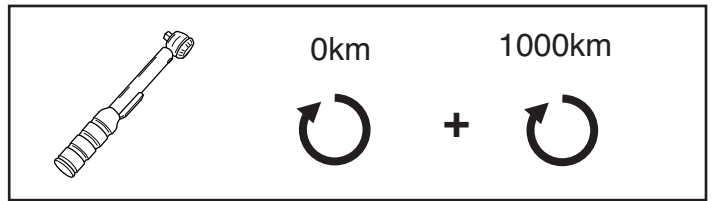
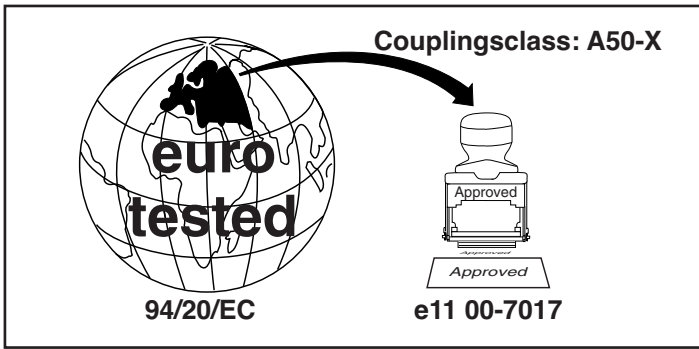
AMG packet; 2011-2012

---

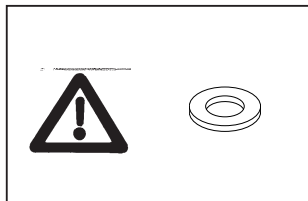
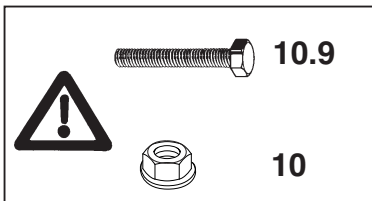
Type: 4934

---





**D-Value: 10,2 kN**



© 493470/19-12-12/1

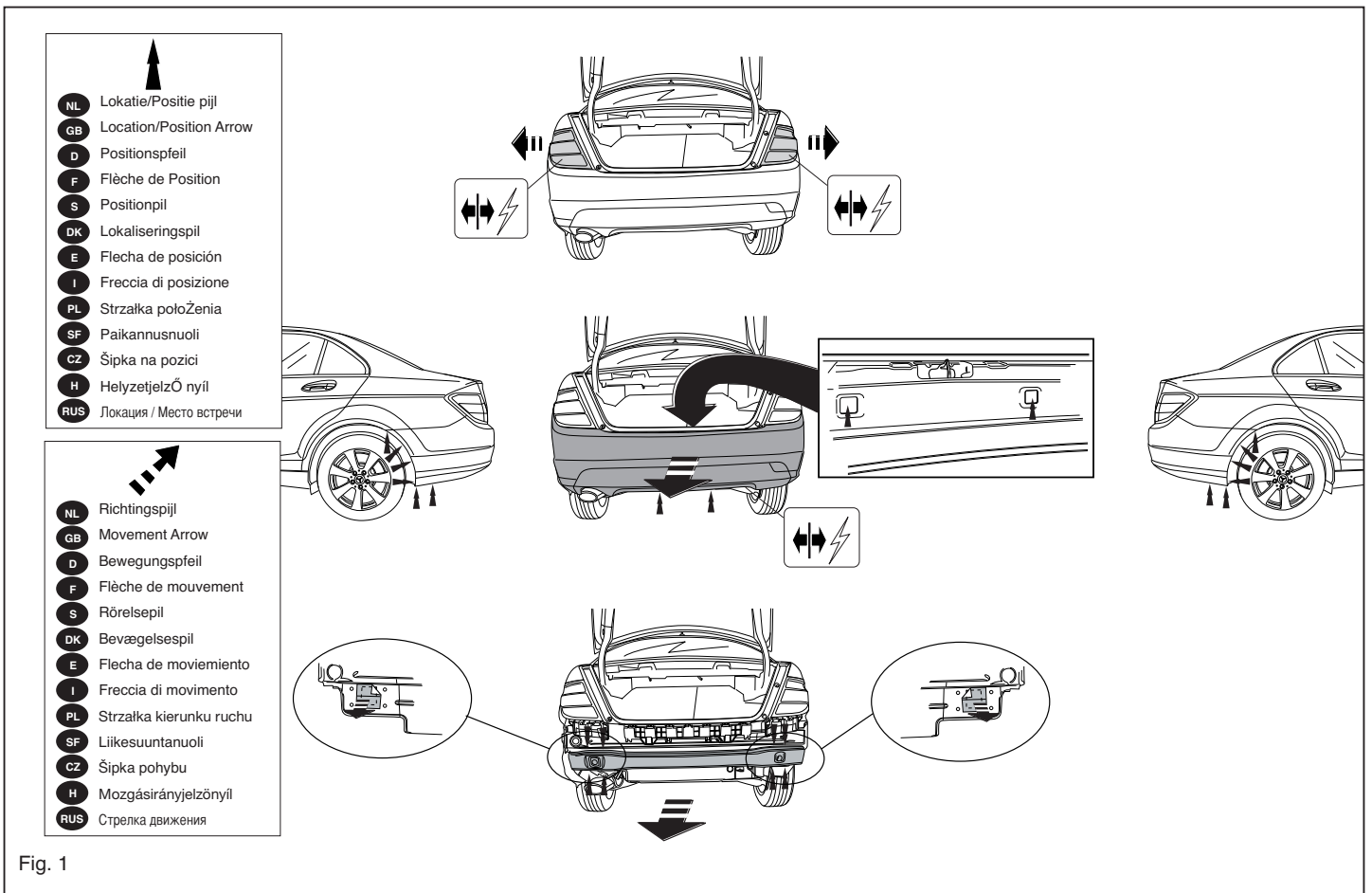
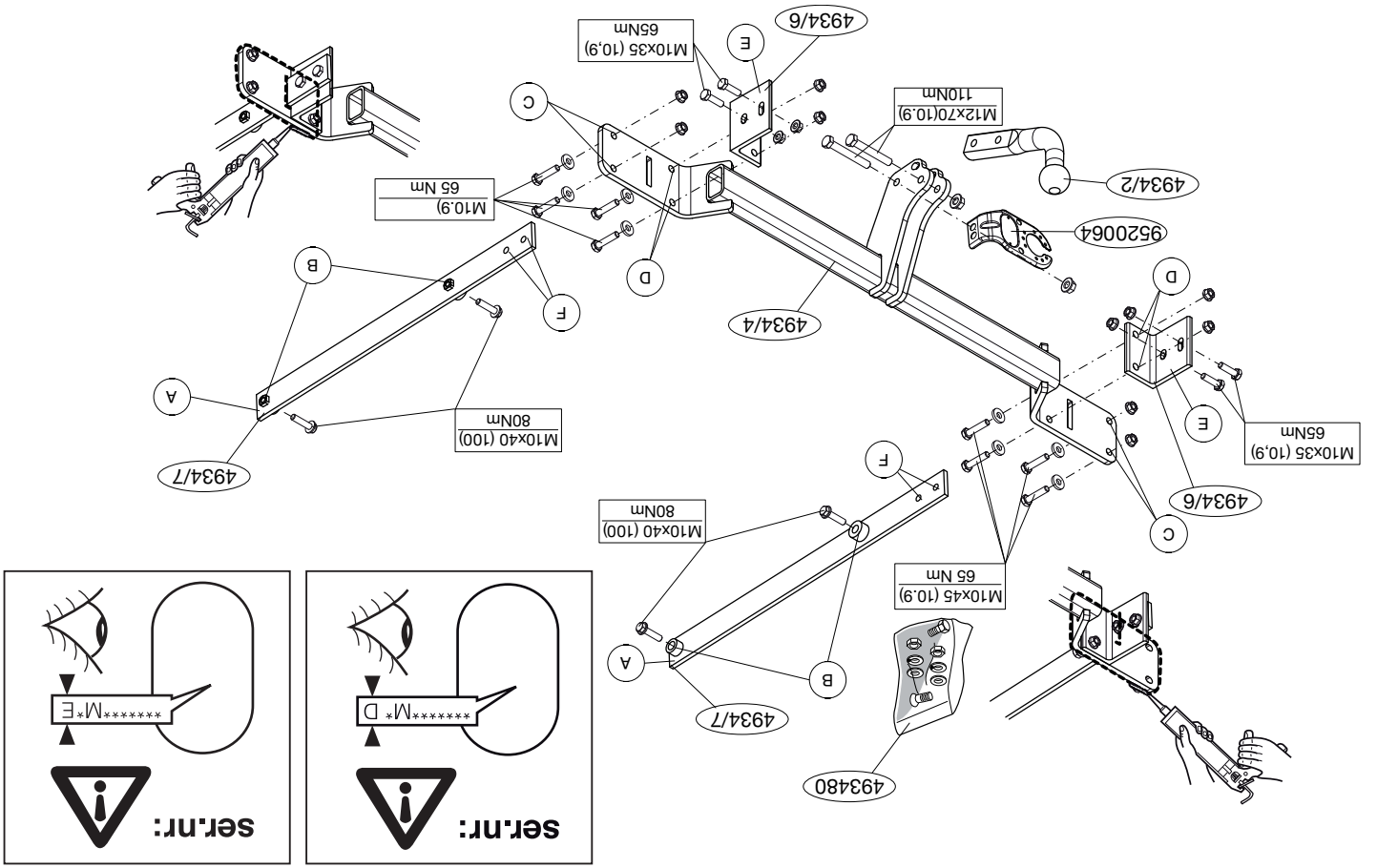
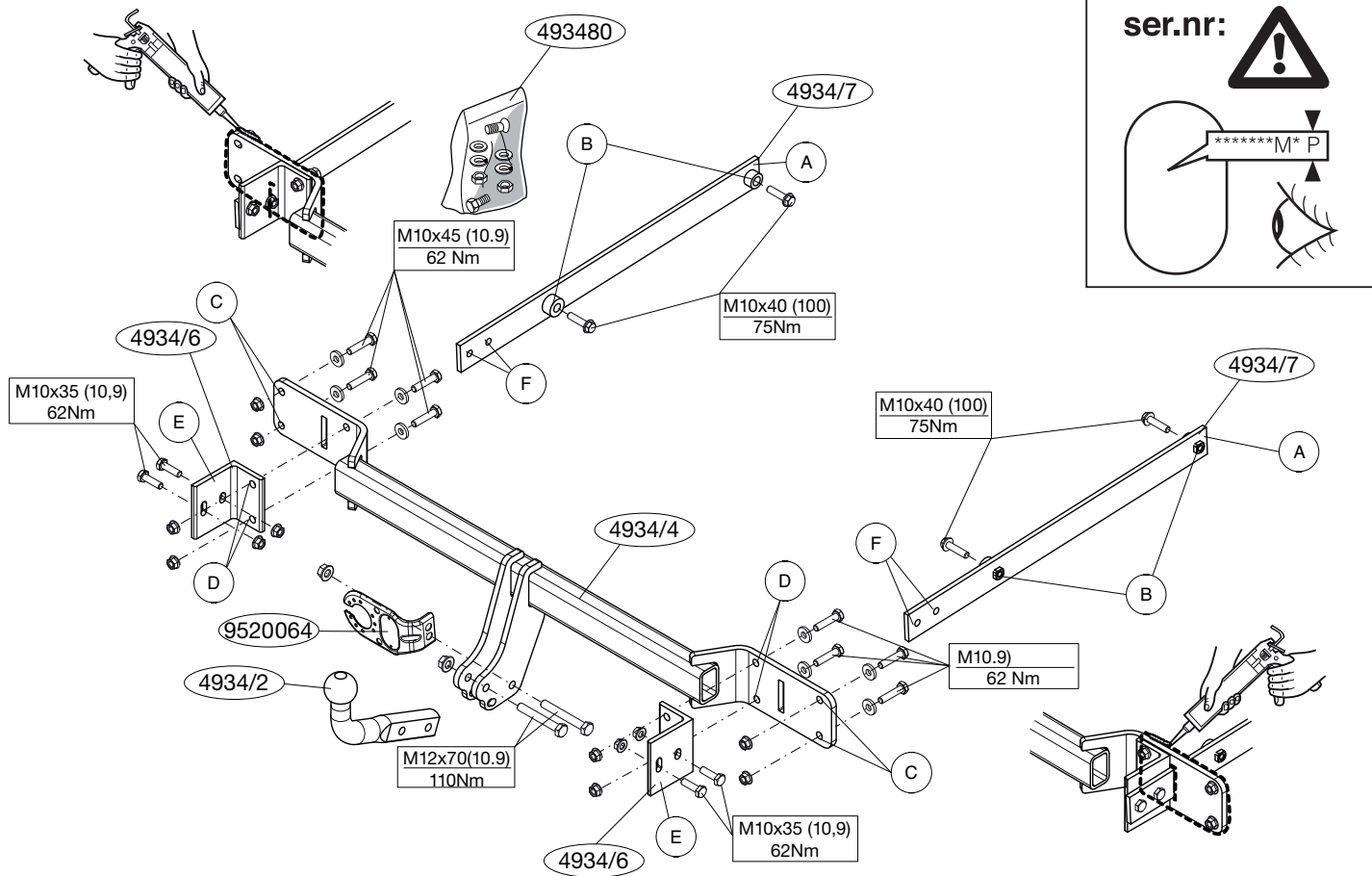


Fig. 1

© 493470/19-12-12/14



ной цели и подачи горячего.  
 \* Удалите (если они имеются) пластмассовые затyki из приваренных гаек.  
 \* После монтажа крошка следует хранить настоящее руководство в комплекте с тех-  
 нической документацией автомобиля.  
 \* Фирма Thule не отвечает за ущерб, являющийся прямым или косвенным следствием  
 неправильного монтажа, в том числе использования неподходящих инструментов  
 и применения иного способа монтажа или других средств, чем предписано в ин-  
 струкции, либо неправильного истолкования настоящей инструкции по монтажу.



© 493470/19-12-12/3

pének alsó részén, fúrészljen ki egy 60 mm széles és 70 mm mély darabot.

- 2011-> járművek esetén a tegye a következőt:** Az ütköző közepének alsó részén, fúrészljen ki egy 60 mm széles és 40 mm mély darabot.
10. Helyezze fel az ütközőt. Helyezze el a hátsó világítótesteket.
  11. Helyezze fel a gömb alakú rögzítőt, az illesztőlemezzel együtt.
  12. Szorítsa be az összes anyát és csavart a rajzon feltüntetett csavarónyomatékig.
  13. Tegye vissza az 2. lépésben eltávolított darabokat.

**A szétszerelés és a jármű alkatrészek összeillesztése érdekében, lásd a munkahelyi kézikönyvet.**

**Az összeillesztési utasítás és a csatlakozási eljárás érdekében, lásd a rajzot.**

#### FONTOS:

- \* Amennyiben a gépkocsin módosításra van szükség, kérjük felvilágosítást kereskedőnkétől.
- \* Amennyiben a csatlakozási pontok bitumennel, vagy zajcsökkentő anyaggal van bevonva, ezeket távolítsuk el.
- \* A jármű által maximálisan vontatható megengedett teher mértékétől tájékozódjunk kereskedőnkénél.
- \* **Fúrás során ügyeljünk arra, hogy elkerüljük az elektromos, a fék- és az üzemanyag-vezetékeket.**
- \* Amennyiben ponthegezéssel rögzített anyákkal találkozunk, vegyük le róluk a műanyag sapkát.
- \* A felszerelés után az útmutatót elrizzük a gépjármű papírjaival együtt.
- \* A Thule nem vállal felelősséget a nem megfelelő szerelésből közvetlen vagy közvetett módon következő károkért. Ez vonatkozik a nem megfelelő szerszámok használatára, a leírtaktól eltérő módszerek és eszközök alkalmazására, valamint a szerelési útmutató téves értelmezésére.

#### RUS РУКОВОДСТВО ДЛЯ МОНТАЖА:

Перед тем, как начинать монтаж, требуется проверить табличку с типом изделия для того, чтобы определить какую именно из иллюстраций в

#### инструкции по установке нужно использовать.

1. Снять оба блока задних фар. Снять бампер вместе со стальным буферным брусом автомобиля; буферный брус больше не понадобится. См. рисунок 1.
2. Освободить дно багажного отсека.
3. Поставить кронштейны А и прикрепить их в точках В, закрепив не до конца.
4. Установить буксирный крюк на задней стенке автомобиля в точках С, затянув крепежный материал не до конца.
5. Поставить кронштейны Е и прикрепить их в точках D, закрепив не до конца.
6. Установить кронштейны А на опорах Е и закрепить их в точках F, затянув крепежный материал не до конца.
7. Затянуть все болты и гайки в соответствии со значениями, указанными на рисунке.
8. Герметизировать обозначенные части (См. схему).
9. **Для автомобилей 2007-2011:** Выпилить из бампера в середине снизу часть размером 60 мм шириной и 70 мм глубиной.  
**Для автомобилей 2011->:** Выпилить из бампера в середине снизу часть размером 60 мм шириной и 40 мм глубиной.
10. Установить бампер. Установить оба блока задних фар.
11. Установить крюк с шаром, вместе со штепсельной платой.
11. Затянуть все болты и гайки в соответствии со значениями, указанными на рисунке.
12. Поставить на место детали, снятые во время шага 2.

**Для инструкций по снятию и установке деталей автомобиля, обращайтесь к руководству для работников гаражей.**

**Информацию о монтаже и средствах крепления вы найдете в схеме.**

#### ВНИМАНИЕ:

- \* Если потребуются изменения конструкции транспортного средства, следует посоветоваться с дилером автомобиля.
- \* Если в точках прикрепления имеется слой битума или противозащитный материал, его следует удалить.
- \* Сведения о максимально допустимой массе буксируемого прицепа Вы можете получить у дилера автомобиля.
- \* При сверлении следите за тем, чтобы не задеть электропроводку и линии тормоз-

© 493470/19-12-12/12

\* Thule ei ole vastussa viitumissesa, jōka on suoraan tai epāsuraan ai-  
neutunut vārāstā asennuksesta samoin kuin sopimattomien työkālujen  
kāyōstā, muiden kuin ohjeissa mainittujen asennusmenetelmien tai vā-  
lneiden kāyōstā sekā kyseisten asennusohjeiden vārāntulokinnasta.

## POKYN K MONTAŽI:

**CZ**

**Před instalací je nutno zkontrolovat typový štítek, abyste zjistili, který nářez v pokynech pro instalaci máte použít.**

1. Odstraňte jednotlivé zadní světla. Odstraňte nárazník o celou no-  
sník nárazníku z vozidla. Nosičik nárazníku již nebudete potřebovat. Viz  
schéma 1.

2. Ujistěte kufr a podlážku.

3. Ujistěte vzpěry A a připevněte je v bodech B, pak připevněte celou  
tuto část aniz byste ji plně utáhli.

4. Přiložte tažnou tyč na zadní panel vozidla k bodům C a utáhněte ručně  
tento celek.

5. Ujistěte vzpěry E a připevněte je v bodech D, pak připevněte celou  
tuto část aniz byste ji plně utáhli.

6. Ujistěte podpěry A na podpěry E a přiložte je k bodům F, utáhněte  
ručně tento celek.

7. Utáhněte všechny matice a šrouby kroužkovou silou uvedenou ve výkrese.  
8. Svarte označené části (Viz diagram).

9. **Pro vozidla 2007-2011 platí následující:** Ve spodní části středu ná-  
razníku odřízněte část o rozměrech 60 mm šířky a 70 mm hloubky.

10. **Pro vozidla 2011-> platí následující:** Ve spodní části středu nárazníku  
odřízněte část o rozměrech 60 mm šířky a 40 mm hloubky.

11. Připevněte kulovou tažnou hlavici včetně destičky se zásvkou.  
12. Utáhněte všechny matice a šrouby kroužkovou silou uvedenou ve výkrese.  
13. Vyměřte dily odstraněné v kroku 2.

**Před demontáží a montáží částí vozidla konvultujte montážní přírůčku. Montážní pokyny a metoda připevnění dle nártu.**

**DŮLEŽITÉ:**

- \* Pokud je potřeba provést na voze úpravy, obraťte se na svého prodejce.
- \* Pokud je místo montáže opatřeno asfaltovým nátěrem nebo vrstvou  
nátěru snižující hluk, odstraňte je.
- \* Pro informaci o maximálním nákladu povoleném k tažení se obraťte na  
svého prodejce.
- \* **Při vtáání dbějte zvlšene pozornosti, zejména co se tče elektrických,  
brzdových a palivových kontaktů.**
- \* Pokud jsou na maticích bodovho svaování plastovā vřčka, odstraňte je.  
\* Po montāži uschovejte tento manuāl k ostātnim dokladům vozidla.  
\* Společnost Thule neodpovídā za přímé ani nepřímé škody způsobené ne-  
sprāvnou montāží, včetně použití nevhodných nástrojů, použití jiných  
metod montáže a prostředkū než uvedených a nesprāvnym pochopením  
tčto pokynů k montāži.

## SZERELÉSI ÚTMUTATÓ:

**H**

**Mielőtt rögzítené az eszköz, ellenőrizze a típusbát, hogy a rögzítési  
útmutató alapján melyik ábra alkalmazandó.**

1. Távolítsa el a hátsó villágtöltőtesteket. Távolítsa el a járműről az útközöt és  
az acél útközörudat. Az útközörudra már nem lesz szükség. Lásd az  
ábt 1.

2. Tisztítsa meg a csomagteret és a padlót.

3. Hejyezze el a A támasztékkakat és illessze a B pontokhoz, majd szerezje  
fel az egész tárgyat laán felcsavarva.

4. Illessze a vonórudat a jármű háttálahoz, majd húzza meg újjal a rögzít-  
téseket.

5. Hejyezze el a E támasztékkakat és illessze a D pontokhoz, majd szerezje  
fel az egész tárgyat laán felcsavarva.

6. Allítsa az A tartókat a E tartókra, és csatlakoztassa őket a F pontokhoz,  
majd húzza meg újjal a rögzítéseket.

7. Szortssa be az összes anyát és csavarj a rajzon feltüntetett csavaróny-  
omatékig.

8. Tömítse be a megfelleió részeket, mint azt ahogyan lásd a diagramot.  
9. **2007-2011 járművek esetén a tēgye a követezőt:** Az útközö köze-

© 493470/19-12-12/11

**Voordat u met de montage begint dient u op het typeplaatje te kijken  
welke schets, in de handleiding, van toepassing is.**

**NL**

## MONTAGEHANDLEIDING:

1. Demonteer de achterlicht units. Demonteer de bumper inclusief de sta-  
len stootbalk van het voertuig. De stootbalk wordt niet meer gebruikt. Zie  
figuur 1.

2. Maak de bodemvloer in de bagageruimte vrij.

3. Plaats de steunen A en bevestig deze t.p.v. de punten B, monteer het ge-  
heel los-vast.

4. Monteer de trekhaak op de achterwand van het voertuig op de punten  
C, monteer het geheel handvast.

5. Plaats de steunen E en bevestig deze t.p.v. de punten D, monteer het  
geheel los-vast.

6. Plaats de steunen A aan de steunen E en bevestig deze op de punten  
F, monteer het geheel handvast.

7. Draai alle bouten en moeren overeenkomstig schets vast.

8. Kit de aangegeven delen af (zie schets).

9. **Modellen 2007-2011:** Zaag in het midden aan de onderzijde van de  
bumper een deel van 60 mm breed en 70 mm diep uit.

10. **Modellen 2011->:** Zaag in het midden aan de onderzijde van de bum-  
per een deel van 60 mm breed en 40 mm diep uit.

11. Monteer de bumper. Monteer de achterlicht units.

12. Draai alle bouten en moeren overeenkomstig schets vast.

13. Herplaats het onder punt 2 verwijderde.

**Raadpleeg voor demontage en montage van voertuig onderdelen het  
werkplaats handboek.**

**Raadpleeg voor montage en bevestigingsmiddelen de schets.**

## BELANGRIJK:

\* Voor eventueel noodzakelijke aanpassing(en) "van het voertuig" dient men  
de dealer te raadplegen.

**Before you start the fitting you must check the type plate to determine  
which sketch, in the fitting instruction, is applicable.**

**GB**

## FITTING INSTRUCTIONS:

1. Remove the rear-light units. Remove the bumper and the steel buffer  
beam from the vehicle. The buffer beam will no longer be needed. See  
figure 1.

2. Clear the boot and floor.

3. Position the supports A and attach them at points B, then fit the whole  
thing without fully tightening.

4. Fit the tow bar on the rear panel of the vehicle at points C and fit the whole  
whole thing finger-tight.

5. Position the supports E and attach them at points D, then fit the whole  
thing without fully tightening.

6. Position supports A on supports E and attach them at points F, fitting the  
whole thing finger-tight.

7. Tighten all nuts and bolts to the torque indicated in the drawing.

8. Seal the portions indicated (See diagram).

9. **Models 2007-2011:** On the underside of the middle of the bumper, saw  
out a portion measuring 60 mm wide and 70 mm deep.

© 493470/19-12-12/14

**Models 2011->**: On the underside of the middle of the bumper, saw out a portion measuring 60 mm wide and 40 mm deep.

10. Fit the bumper. Fit the rear-light units.
11. Fit the ball hitch, including socket plate.
12. Tighten all nuts and bolts to the torque indicated in the drawing.
13. Replace the items removed in step 2.

**For dismantling and fitting the vehicle parts, see the site handbook.  
For fitting instructions and attachment method, see drawing.**

#### NOTE:

\* **Should this installation process entail the cutting of the bumper – conformation MUST be obtained by the installation engineer of the customer’s acceptance prior to completion. Thule Towing Systems do not accept responsibility for any matters arising as a result of this miscommunication.**

\* All measurements are in mm!

\* The dealer should be consulted for possible necessary adjustment(s) ""of the vehicle"".

\* Remove the insulating material from the contact area of the fitting points.

\* Consult your dealer for the maximum tolerated pull weight and ball hitch pressure of your vehicle.

\* **Do not drill through electrical-, brake- or fuellines.**

\* Remove (if present) the plastic caps from the spot welding nuts.

\* This fitting instruction has to be enclosed in the vehicle documents after fitting the towbar.

\* Thule is not liable for damage caused directly or indirectly by incorrect assembly, including the use of unsuitable tools, the use of other assembly methods and means than the ones outlined, and the incorrect interpretation of these assembly instructions.

## D MONTAGEANLEITUNG:

**Vor Beginn des Einbaus ist anhand der Typplakette der Anhängerkup-**

od spodu zderzaka odcinek szerokości 60 mm i 70 mm w głąb.

**Dla pojazdów 2011-> obowiązują:** Wypiliować w środkowej części od spodu zderzaka odcinek szerokości 60 mm i 40 mm w głąb.

10. Zamontować zderzak. Zamontować zespół tylnych świateł.
11. Zamontować drąg kuli wraz z płytą z gniazdem wtykowym.
12. Dokręcić wszystkie śruby i nakrętki zgodnie z rysunkiem.
13. Ponownie umieścić to, co zostało zdemontowane w punkcie 2.

**Co do montażu i montowania części pojazdu zapoznać się z podręcznikiem warsztatowym.**

**Co do montażu i środków montażowych zapoznać się ze schematem.**

#### Wskazówki:

\* Po przejechaniu 1000 km dokręcić wszystkie elementy skręcane.

\* **Podczas ewentualnych odwiertów upewnić się czy w pobliżu nie znajdują się przewody instalacji elektrycznej, przewody hydrauliczne lub przewody paliwowe.**

\* Wszystkie ubytki powłoki lakierniczej zabezpieczyć przed korozją.

\* Należy wyjąć ewentualne plastikowe zaślepki w punktach przyspawanych nakrętek.

\* Stosować nakrętki oraz śruby gatunkowe dostarczone w komplecie.

\* Utrzymywać kulę w czystości, oraz pamiętać o regularnym jej smarowaniu.

\* Hak holowniczy zarejestrować w stacji diagnostycznej.

Zastosowanie się do powyższych wskazań gwarantuje Państwu bezpieczeństwo, niezawodność i sprawność naszego wyrobu przez cały okres jego użytkowania.

\* Firma Thule nie ponosi odpowiedzialności za straty poniesione pośrednio lub bezpośrednio na skutek niewłaściwego montażu, w tym użycia niewłaściwych narzędzi i sposobów montażu niezgodnych z instrukcją, oraz niezastosowanie się do treści instrukcji.

## SF ASENNUSOHJEET:

**Ennen asennusta, selvitä tyypikilvestä, mikä asennusohjeen piirros**

**plung festzustellen welches Bild in der Einbauanleitung maßgebend ist.**

1. Die Rücklichter abmontieren. Die Stoßstange einschließlich des stählerne Stoßbalkens vom Fahrzeug abmontieren. Der Stoßbalken wird nicht mehr benötigt. Siehe Abbildung 1.
2. Den Fußboden im Kofferraum frei machen.
3. Die Halterungen A anlegen und bei den Punkten B befestigen. Alles halb fest montieren.
4. Die Anhängervorrichtung bei den Punkten C halb fest an der Rückwand des Fahrzeugs anbringen.
5. Die Halterungen E anlegen und bei den Punkten D befestigen. Alles halb fest montieren.
6. Die Halterungen A bei den Halterungen E anlegen und bei den Punkten F halb fest anbringen.
7. Alle Schrauben und Muttern gemäß den Angaben in der Abbildung festdrehen.
8. Die angegebenen Teile kitten (Siehe Skizze).
9. **Modelle 2007-2011:** Auf der Unterseite der Stoßstange in der Mitte einen 60 mm breiten und 70 mm tiefen Teil herausschneiden.  
**Modelle 2011->**: Auf der Unterseite der Stoßstange in der Mitte einen 60 mm breiten und 40 mm tiefen Teil herausschneiden.
10. Die Stoßstange montieren. Die Rücklichter montieren.
11. Die Kugelstange einschließlich Steckdosenplatte montieren.
12. Alle Schrauben und Muttern gemäß den Angaben in der Abbildung festdrehen.
13. Das unter Abschnitt 2 Entfernte wieder anbringen.

**Für die Demontage und Montage von Fahrzeugteilen das Werkstatt-Handbuch zu Rate ziehen.**

**Für die Montage und die Befestigungsmittel die Skizze zu Rate ziehen.**

#### HINWEISE:

\* Für (eine) eventuell erforderliche Anpassung(en) ""des Fahrzeugs"" ist der Händler zu Rate zu ziehen.

\* Im Bereich der Anlageflächen muß Unterbodenschutz, Hohlraumkonser-

© 493470/19-12-12/5

#### koskee kyseistä autoa

1. Irrota takavaloyksiköt. Irrota ajoneuvosta puskuri sekä teräksinen iskunvaimenninpalkki, iskunvaimenninpalkkia ei enää käytetä. Ks. kuva 1.
2. Siivoa tavaratilan pohja.
3. Aseta kannattimet A ja kiinnitä ne kohtiin B, kiinnitä ne kaikki löyhästi.
4. Kiinnitä vetokoukku ajoneuvon takaseinään kohtiin C, kiinnitä kaikki käsin.
5. Aseta kannattimet E ja kiinnitä ne kohtiin D, kiinnitä ne kaikki löyhästi.
6. Aseta tuet A tukiin E ja kiinnitä ne kohtiin F, kiinnitä kaikki käsin.
7. Kiristä kaikki pultit ja mutterit piirroksen mukaisesti.
8. Tiiviistä merkityt osat (Ks. piirros).
9. **Koskee ajoneuvoja 2007-2011:** Saha irti puskurin alaosan keskiväliltä 60 mm leveä ja 70 mm syvä osa.
9. **Koskee ajoneuvoja 2011->**: Saha irti puskurin alaosan keskiväliltä 60 mm leveä ja 40 mm syvä osa.
10. Kiinnitä puskuri. Kiinnitä takavaloyksiköt.
11. Kiinnitä kuulavetolaite (hitch) sekä pistorasialevy.
12. Kiristä kaikki pultit ja mutterit piirroksen mukaisesti.
13. Aseta takaisin paikalleen kohdan 2 osat.

**Ajoneuvon osien purkamis- ja asennusohjeet, ks. työpaikalla käytetty käsikirja.**

**Asennus- ja kiinnitysohjeet, ks. piirros.**

#### TÄRKEÄÄ:

\* ""Ajoneuvoa"" koskevasta mahdollisesta tarpeellisesta sovellutuksesta sovellutuksista on kysyttävä neuvoa jälleenmyyjältä.

\* Mikäli kiinnityskohdissa on bitumi- tai tärinänestokerros, se on poistettava.

\* Auton vetämää sallittua enimmäiskuormitusta on tiedusteltava jälleenmyyjältä.

\* **Porattaessa on huolehdittava siitä, että ei jouduta kosketuksiin sähkö-, jarru- tai polttoainejohtojen kanssa.**

\* Poista, ""mikäli olemassa"" , pistehitsausmuttereiden muovisuojukset.

\* Nämä asennusohjeet on asennuksen jälkeen säilytettävä yhdessä ajoneuvoa koskevien papereiden kanssa.

© 493470/19-12-12/10

## I ISTRUZIONI PER IL MONTAGGIO:

Prima di iniziare il montaggio verificare la terghettata per determinare quale disegno, presente nelle istruzioni, è applicabile.

1. Smontare i gruppi dei fanali posteriori. Smontare il paraurti e la barra d'acciaio dal veicolo; la barra in acciaio non dovrà più essere montata.

2. Liberare il fondo del bagagliaio.

3. Posizionare i sostegni A e fissarli manualmente in corrispondenza dei punti B.

4. Montare il gancio manualmente nella parte posteriore del veicolo, in corrispondenza dei punti C.

5. Posizionare i sostegni E e fissarli manualmente in corrispondenza dei punti D.

6. Montare i sostegni A sui sostegni E e fissare il tutto manualmente in corrispondenza dei punti F.

7. Serrare tutti i dadi e bulloni alle coppie di serraggio indicate nel disegno.

8. Sigillare applicando un collante sulle superfici indicate (Vedi disegno).

9. Per i veicoli 2007-2011 vale quanto segue: Segare via dalla parte centrale inferiore del paraurti un pezzo largo 60 mm e profondo 70 mm.

Per i veicoli 2011 > vale quanto segue: Segare via dalla parte centrale inferiore del paraurti un pezzo largo 60 mm e profondo 40 mm.

10. Montare il paraurti. Montare i gruppi dei fanali posteriori.

11. Montare l'asta della sfera, completa di piastra di contatto.

12. Serrare tutti i dadi e bulloni alle coppie di serraggio indicate nel disegno.

13. Rimontare quanto rimosso al punto 2.

**Per lo smontaggio ed il montaggio dei componenti del veicolo consultare il manuale tecnico dell'officina.**

**Consultare il disegno per il montaggio ed i dispositivi di fissaggio.**

**N.B.:**

\* Per eventuali necessari adattamenti "del veicolo" si consiglia di consultare il fornitore.

## F

### ISTRUZIONI DE MONTAGE:

**Avant de commencer le montage veuillez vérifier la plaque signalétique de l'attelage afin de déterminer la figure correspondante dans la notice de montage.**

1. Démonter les feux arrière. Déposer le pare-chocs du véhicule y compris la traverse en acier ; la traverse ne sera plus utilisée. Voir la figure 1.

2. Dégager le plancher du coffre.

3. Positionner les supports A et les fixer à l'emplacement des points B, monter l'ensemble sans serrer.

4. Fixer l'attache-remorque à l'arrière du véhicule aux points C, monter l'ensemble sans serrer.

5. Positionner les supports E et les fixer à l'emplacement des points D, monter l'ensemble sans serrer.

6. Positionner les supports A sur les supports E et les fixer aux points F, monter l'ensemble sans serrer.

7. Serrer tous les boulons et écrous conformément au schéma.

## S

### MONTÉRINGSANVISNINGAR:

inexacte des présentes instructions de montage.

Thule décline toute responsabilité pour les dommages qui pourraient directement ou indirectement résulter d'un montage incorrect, y compris l'utilisation d'outils inappropriés et l'utilisation d'un mode d'emploi et de moyens autres que ceux prescrits, ou bien résulter d'une interprétation

\* Thule décline toute responsabilité pour les dommages qui pourraient résulter d'un montage incorrect, y compris l'utilisation d'outils inappropriés et l'utilisation d'un mode d'emploi et de moyens autres que ceux prescrits, ou bien résulter d'une interprétation

\* Cette notice de montage doit être convenue à bord du véhicule après montage de l'attelage.

\* Retirer "si présents" les embouts en plastique des écrous de soudure par point.

**de frein et de carburant.**

\* Veiller en pergant à ne pas endommager les conduites de électrique, rôle autorisée du véhicule, veuillez consulter votre concessionnaire.

\* Pour connaître le poids de traction maximum et le poids en flèche sur la roue autorisée du véhicule, veuillez consulter votre concessionnaire.

\* Enlever la couche de bitume ou d'anti-tremblement qui recouvre éventuellement les points de fixation.

\* Pour une/des adaptations indispensables sur le véhicule, veuillez consulter le concessionnaire.

\* Pour une/des adaptations indispensables sur le véhicule, veuillez consulter le concessionnaire.

**REMARQUE:**

**Consulter le croquis pour voir le montage et les moyens de fixation.**

**Pour le montage et le démontage des pièces du véhicule, consulter la notice du fabricant.**

13. Remettre en place les éléments déposés au point 2.

12. Serrer tous les boulons et écrous conformément au schéma.

11. Monter la barre de la rotule y compris la prise électrique.

10. Mettre en place le pare-chocs. Monter les feux arrière.

9. Pour les modèles de 2007-2011 : Scier au milieu de la face inférieure du pare-chocs un morceau de 60 mm de large et 40 mm de profondeur.

8. Boucher les parties indiquées (Voir le croquis).

© 493470/19-12-12/9

9. **Dla pojazdów 2007-2011 obowiązuje:** Wypikować w środkowej części

8. Wypieć kitem zaznaczone części (Patrz schemat).

7. Dokręcić wszystkie śruby i nakrętki zgodnie z rysunkiem.

6. Umieścić wsporniki A na wspornikach E i umocować je w punktach F, całość lekko przymocować.

5. Umieścić wsporniki E i umocować je w punktach D, lekko przymocować całość.

4. Zamontować hak holowniczy na tylniej ścianie pojazdu w punktach C, całość.

3. Umieścić wsporniki A i umocować je w punktach B, lekko przymocować całość.

2. Opróżnić podłogę bagażnika.

1. Zdemontować zespół tylnych świateł. Zdemontować z pojazdu zderzak wraz ze stalową belką zderzakową, belka zderzakowa nie będzie ponownie używana. Patrz rysunek 1.

**Przed rozpoczęciem montażu należy sprawdzić tabliczkę znamionową, żeby ustalić, który z szablonów znajdujących się w instrukcji montażowej należy wykorzystać.**

## PL

### INSTRUKCJA MONTAŻU:

Thule nie może być odpowiedzialna za jakiegokolwiek uszkodzenia lub obrażenia spowodowane przez użytkownika, który nie przestrzega instrukcji montażu.

\* Thule nie może być odpowiedzialna za jakiegokolwiek uszkodzenia lub obrażenia spowodowane przez użytkownika, który nie przestrzega instrukcji montażu.

\* Thule nie może być odpowiedzialna za jakiegokolwiek uszkodzenia lub obrażenia spowodowane przez użytkownika, który nie przestrzega instrukcji montażu.

\* Ta instrukcja montażu jest przeznaczona do użytku w celu montażu i demontażu przyczepy. Nie należy używać jej do montażu i demontażu innych części pojazdu.

\* Również, se presenti, i coperchietti in plastica dai dadi di saldatura per punti.

\* Quando si installa il sistema di montaggio deve essere allegata ai documenti del veicolo la presente istruzione di montaggio.

\* Quando si installa il sistema di montaggio deve essere allegata ai documenti del veicolo la presente istruzione di montaggio.

\* Rimuovere lo strato di materiale isolante dai punti d'attacco.

© 493470/19-12-12/6

**Före du startar monteringen måste du kontrollera typskylten för att**

**kunna bedöma vilken skiss i monteringsanvisningen som skall användas.**

1. Demontera bakljusmodulerna. Demontera stötfångaren inklusive stötranden av stål från fordonet, stötranden förfaller. Se figur 1.
2. Frigör golvet i bagageutrymmet.
3. Placera stöden A och fäst dem vid punkterna B, fäst sedan det hela utan att dra åt ordentligt.
4. Montera dragkroken vid punkterna C mot fordonets bakvägg utan att dra åt helt.
5. Placera stöden E och fäst dem vid punkterna D, fäst sedan det hela utan att dra åt ordentligt.
6. Placera hållare A vid hållare E och fäst vid punkterna F utan att dra åt helt.
7. Momentdrag alla skruvar och muttrar enligt figuren.
8. Tillslut delarna enligt figuren (Se skiss).
9. **För modeller 2007-2011:** Såga ut en del på 60 mm bred och 70 mm djup ur mitten av stötfångarens undersida.  
**För modeller 2011->:** Såga ut en del på 60 mm bred och 40 mm djup ur mitten av stötfångarens undersida.
10. Montera stötfångaren. Montera bakljusmodulerna.
11. Montera kulstången inklusive kontaktplattan.
12. Momentdrag alla skruvar och muttrar enligt figuren.
13. Montera de delar som demonterades under punkt 2.

**Se verkstadshandboken för demontering och montering av fordonets delar.**

**Se skissen för montering och monteringsmaterial.**

#### OBS:

- \* Kontakta återförsäljaren om fordonet eventuellt bör modifieras.
- \* Om det finns ett bitumen- eller stötdämpande lager vid kontaktytor skall detta avlägsnas.
- \* Kontakt din återförsäljare för ditt fordons max. dragvikt och tillåtna kultryck.
- \* **Vid borrning skall man se till att elektrisk-, broms- och bränsleled-**

**ningarna inte skadas.**

- \* Avlägsna de små plastlocken - om dessa finns - från punktsvetsmuttrarna.
- \* Efter att draget är monterat, placera monteringsanvisningen tillsammans med bilens övriga dokument.
- \* Thule är inte ansvariga för skada som orsakats direkt eller indirekt av felaktig montering, inklusive användning av olämpliga verktyg, andra monteringsmetoder och processer än de som beskrivs, samt felaktig tolkning av dessa monteringsinstruktioner.

## DK MONTAGEVEJLEDNING:

**For at vælge rigtigt spændingsmoment, er det vigtigt at aflæse serienummeret på typepladen, for at kunne vælge hvilket af de medsendte diagrammer der skal anvendes.**

1. Demonter baglysenhederne. Demonter kofangeren, inklusive køretøjets stålstødbjælke. Denne bliver overflødig. Se fig. 1.
2. Ryd bunden i bagagerummet.
3. Anbring støtterne A og monter disse ved punkterne B monter det hele manuelt.
4. Monter trækkrogen på køretøjets bagvæg på punkterne C, fastgør det hele med håndkraft.
5. Anbring støtterne E og monter disse ved punkterne D monter det hele manuelt.
6. Anbring beslagene A på beslagene E og fastgør dem på punkterne F, fastgør det hele med håndkraft.
7. Spænd alle bolte og møtrikker ifølge tegning.
8. Smør kit på de markerede dele (Se skitse).
9. **For 2007-2011 modellerne gælder følgende:** Sav midt på kofangerens underside en del på 60 mm bredde og 70 mm dybde ud.  
**For 2011-> modellerne gælder følgende:** Sav midt på kofangerens underside en del på 60 mm bredde og 40 mm dybde ud.
10. Monter kofangeren. Monter baglysenhederne.
11. Monter kuglestangen, inklusive kontaktplade.
12. Spænd alle bolte og møtrikker ifølge tegning.
13. Monter de dele, som blev fjernet under punkt 2.

© 493470/19-12-12/7

**Rådfør for demontering og montage af dele til køretøjet arbejdsplads-håndbogen.**

**Rådfør for montage og montagemidler skitsen.**

#### BEMÆRK:

- \* Kontakt forhandleren i forbindelse med eventuelle påkrævede ændring(er) på køretøjet.
- \* Undervognsbehandlingen skal fjernes de steder hvor trækket ligger an mod bilen.
- \* Kontakt Deres forhandler for oplysninger om den maksimale trækraft og det tilladte kugletryk.
- \* **Vær forsigtig ikke at bore i ledninger-,bremse eller benzinslange.**
- \* Fjern plasticpropperne ""om de findes"" fra de punktsvejsede møtrikker.
- \* Thule er ikke ansvarlig for skade der direkte eller indirekte er forårsaget af forkert montage, herunder også iberegnet brug af forkert værktøj og anvendelse af anden montage metode og andre montagemidler end de foreskrevne samt fejltolkning af den medfølgende montagevejledning.

DENNE MONTERINGSVEJLEDNING SKAL MEDBRINGES VED SYN.

## E INSTRUCCIONES DE MONTAJE:

**Antes de comenzar el montaje por favor, verifique la placa descriptiva del enganche con el fin de determinar la figura correspondiente en la reseña de montaje.**

1. Desmontar las unidades de las luces traseras. Desmontar el parachoques inclusive el tope de acero del vehículo, el tope no se vuelve a utilizar. Véase la figura 1.
2. Despejar el suelo en el maletero.
3. Colocar los soportes A y fijarlos a la altura de los puntos B, montar el conjunto sin apretar mucho.
4. Coloque el enganche para remolque en el panel trasero del vehículo en los puntos C y colóquelo todo apretando a mano.
5. Colocar los soportes E y fijarlos a la altura de los puntos D, montar el conjunto sin apretar mucho.

6. Coloque los soportes A en los soportes E y acóplelos en los puntos F, colocándolo todo apretando a mano.
7. Apretar todos los tornillos y tuercas de acuerdo con los puntos del gráfico.
8. Sellar con pegamento las partes indicadas (Véase el croquis).
9. **Para los vehículos 2007-2011 se hará lo siguiente:** Serrar y sacar del centro del lado inferior del parachoques una parte de 60 mm de ancho y 70 mm de profundidad.  
**Para los vehículos 2011-> se hará lo siguiente:** Serrar y sacar del centro del lado inferior del parachoques una parte de 60 mm de ancho y 40 mm de profundidad.
10. Montar el parachoques. Montar las unidades de las luces traseras.
11. Montar la barra de la bola inclusive placa enchufe.
12. Apretar todos los tornillos y tuercas de acuerdo con los puntos del gráfico.
13. Volver a poner lo retirado bajo punto 2.

**Consultar para el desmontaje y montaje de piezas del vehículo el manual de instalación de taller.**

**Consultar el croquis para el montaje y medios de fijación.**

#### N.B.:

- \* Para (una) eventual(es) adaptación(es) 'del vehículo' consúltese al concesionario.
- \* Si en los puntos de fijación hay una capa de betún o anti-choque hay que quitarla.
- \* Consulte a su concesionario para el peso máximo de tracción y la presión de la bola admitida de su vehículo.
- \* **No agujerear cable de eléctrico, tubos de freno o gasolina""**
- \* Retirar, si presentes, los capuchones de plástico de las tuercas de soldadura por punto.
- \* Guarde estas instrucciones junto a la documentación del vehículo después del montaje del enganche.
- \* Thule no se responsabiliza por daños causados, directa o indirectamente, por un montaje incorrecto, incluyendo el uso de herramientas inadecuadas, por el uso de métodos de montaje y medios distintos a los indicados y por la interpretación incorrecta de estas instrucciones de montaje.

© 493470/19-12-12/8