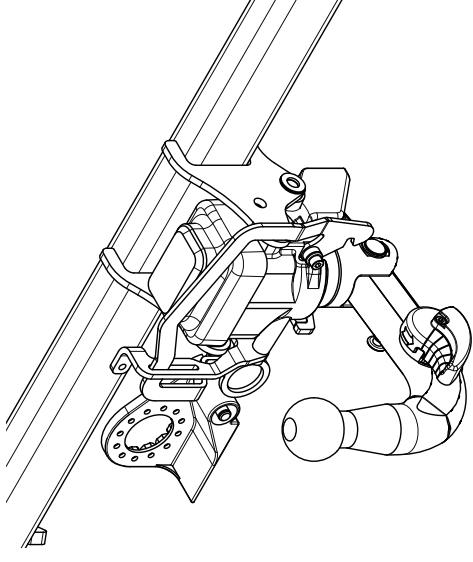

Fitting instructions

Make: Mercedes Benz


C class; 2007->

AMG packet; 2011-2012


Type: 4720



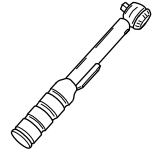
Couplingsclass: A50-X




94/20/EC



e11 00-6628


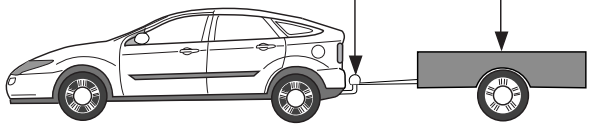


0km



+


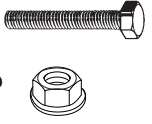
1000km

Max. mass trailer : 1900 kg



Max. vertical load : 100 kg

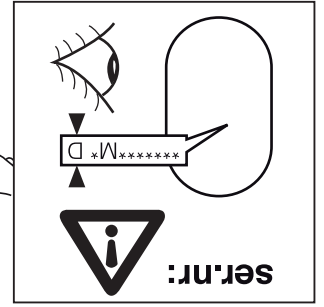
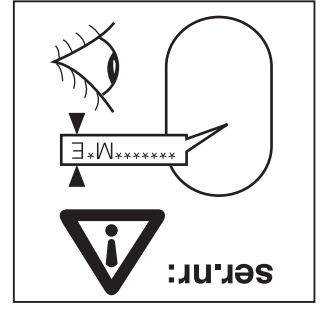
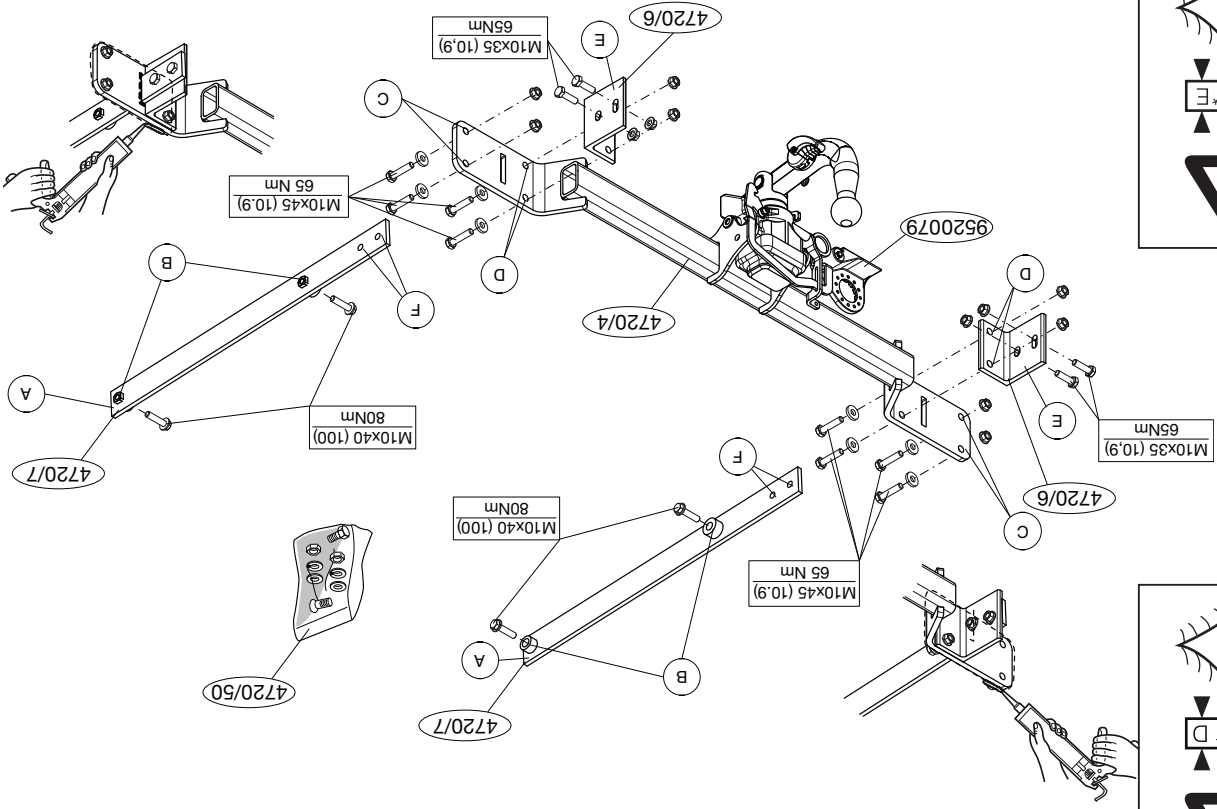
D-Value: 10,2 kN

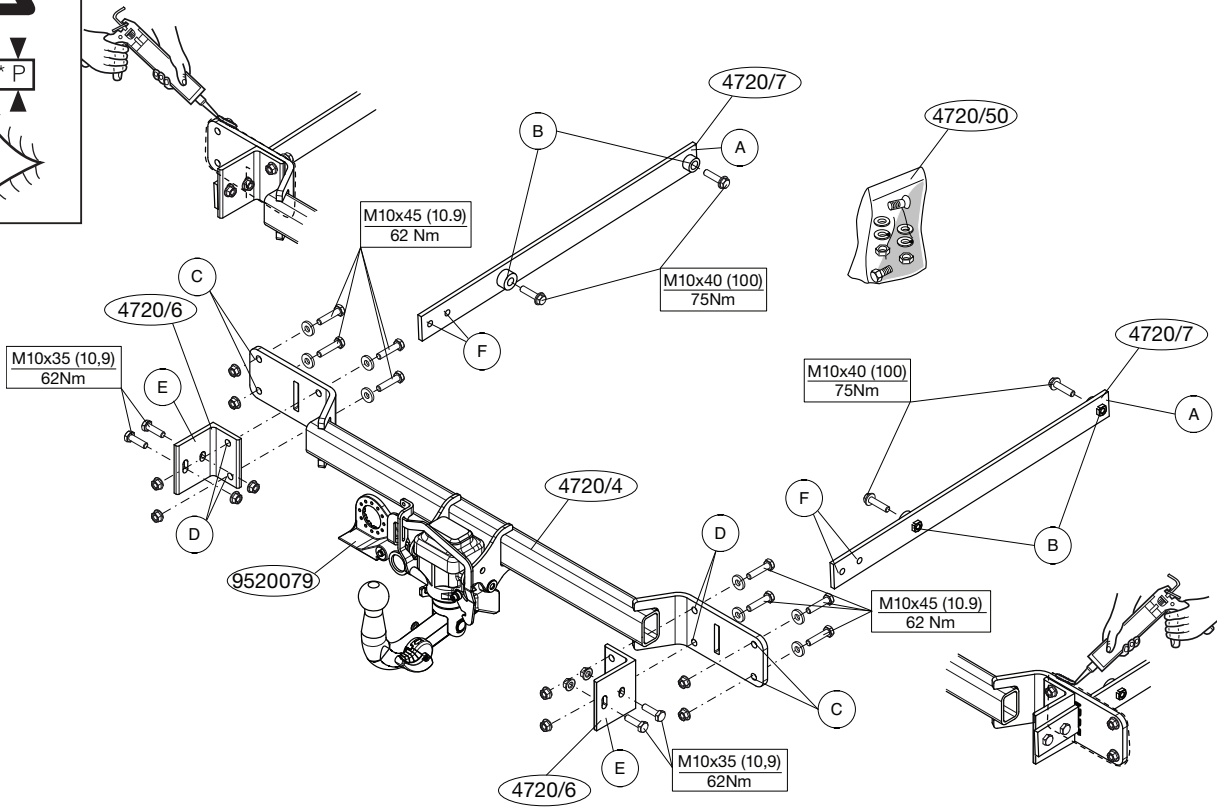
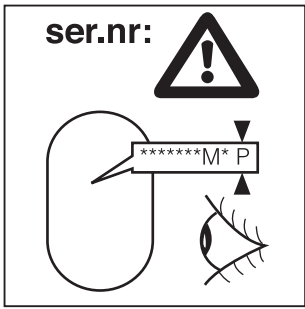



10.9

10





© 472070/19-12-12/3

© 472070/19-12-12/16

2007-2011
Estate only!

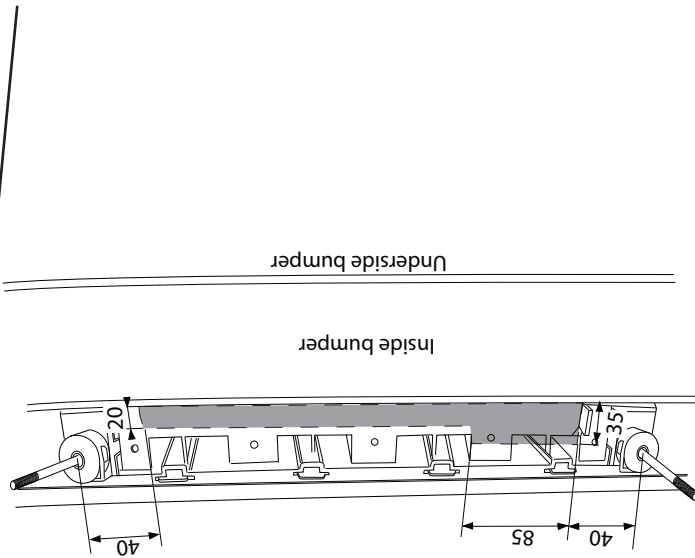
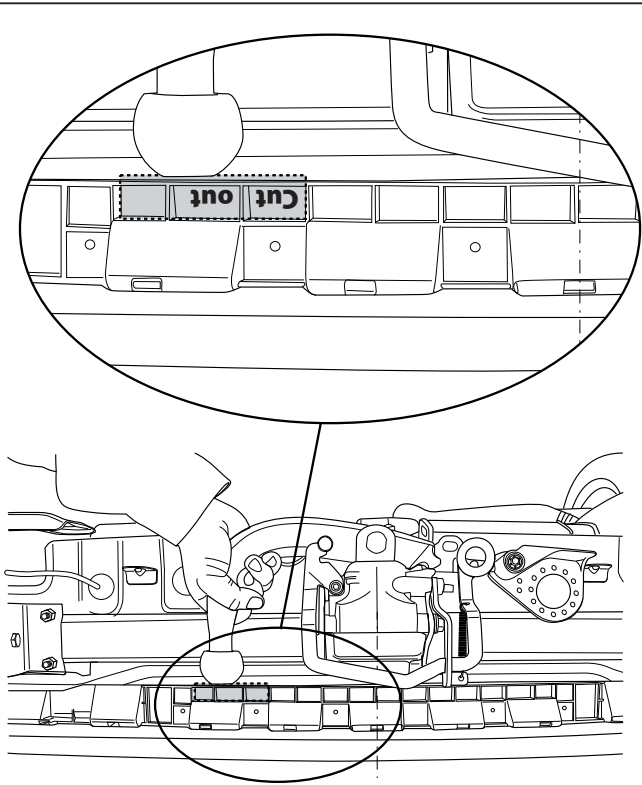


Fig. 3

2011->
Estate only!



NL MONTAGEHANDLEIDING:

Voordat u met de montage begint dient u op het typeplaatje te kijken welke schets, in de handleiding, van toepassing is.

1. Demonteer de achterricht units. Demonteer de bumper inclusief de sta-len stootbalk van het voertuig, de stootbalk wordt niet meer gebruikt. Zie figuur 1.
2. Maak de bodemvloer in de bagageruimte vrij.
3. Plaats de steunen A en bevestig deze t.p.v. de punten B, monteer het geheel los-vast.
4. Monteer de trekhaak op de achterwand van het voertuig op de punten C, monteer het geheel handvast.
5. Plaats de steunen E en bevestig deze t.p.v. de punten D, monteer het geheel los-vast.
6. Plaats de steunen A aan de steunen E en bevestig deze op de punten F, monteer het geheel handvast.
7. Draai alle bouten en moeren overeenkomstig schets vast.
8. Kit de aangegeven delen af (zie schets)
9. Zaag een deel overeenkomstig figuur 2 in het midden aan de onderzijde uit de bumper.
10. Zaag overeenkomstig figuur 3 het aangegeven deel uit.
11. Monteer de bumper. Monteer de achterricht units
12. Herplaats het onder punt 2 verwijderde.

Raadpleeg voor demontage en montage van voertuig onderdelen het werkplaats handboek.
Raadpleeg voor montage en bevestigingsmiddelen de schets.
Raadpleeg voor de bediening van het wegklapbaar kogelsysteem de bijgevoegde gebruikershandleiding.

BELANGRIJK:

* Voor eventueel noodzakelijke aanpassing(en) "van het voertuig" dient men de dealer te raadplegen.
* Indien op de bevestigingspunten een bitumen of anti-dreunlaag aanwezig is, dient deze te worden verwijderd.

GB FITTING INSTRUCTIONS:

Before you start the fitting you must check the type plate to determine which sketch, in the fitting instruction, is applicable.

Zig is, dient deze verwijderd te worden.
* Voor de max. toegestane massa, welke uw auto mag trekken, dient u uw dealer te raadplegen.
* Bij het boren dient men er zorg voor te dragen, dat elektriciteits-, rem- en brandstofleidingen niet worden geraakt.
* Verwijder "indien aanwezig" de plastic dopjes uit de puntlasmoeren.
* Deze handleiding dient na montage bij de voertuigpapieren gevoegd te worden.
* Thule is niet aansprakelijk voor de schade die het direct of indirect gevolg is van onjuiste montage, daaronder begrepen gebruik van niet-geschikte gereedschappen en het gebruik van andere dan de voorgeschreven montagewijze en middelen, dan wel onjuiste interpretatie van dit onder-havig montagevoorschrift.

- Fit the bumper. Fit the rear-light units.
- Replace the items removed in step 2.

**For dismantling and fitting the vehicle parts, see the site handbook.
For fitting instructions and attachment method, see drawing.
For details on operating the foldaway ball system consult the enclosed user instructions.**

NOTE:

- * **Should this installation process entail the cutting of the bumper – conformation MUST be obtained by the installation engineer of the customer’s acceptance prior to completion. Thule Towing Systems do not accept responsibility for any matters arising as a result of this miscommunication.**
- * All measurements are in mm!
- * The dealer should be consulted for possible necessary adjustment(s) ""of the vehicle"".
- * Remove the insulating material from the contact area of the fitting points.
- * Consult your dealer for the maximum tolerated pull weight and ball hitch pressure of your vehicle.
- * **Do not drill through electrical-, brake- or fuellines.**
- * Remove (if present) the plastic caps from the spot welding nuts.
- * This fitting instruction has to be enclosed in the vehicle documents after fitting the towbar.
- * Thule is not liable for damage caused directly or indirectly by incorrect assembly, including the use of unsuitable tools, the use of other assembly methods and means than the ones outlined, and the incorrect interpretation of these assembly instructions.

D MONTAGEANLEITUNG:

Vor Beginn des Einbaus ist anhand der Typplakette der Anhängerkupplung festzustellen welches Bild in der Einbauanleitung maßgebend ist.

- Die Rücklichter abmontieren. Die Stoßstange einschließlich des stähler-

- nen Stoßbalkens vom Fahrzeug abmontieren. Der Stoßbalken wird nicht mehr benötigt. Siehe Abbildung 1.
- Den Fußboden im Kofferraum frei machen.
- Die Halterungen A anlegen und bei den Punkten B befestigen. Alles halb-fest montieren.
- Die Anhängervorrichtung bei den Punkten C halbfest an der Rückwand des Fahrzeugs anbringen.
- Die Halterungen E anlegen und bei den Punkten D befestigen. Alles halb-fest montieren.
- Die Halterungen E bei den Halterungen E anlegen und bei den Punkten F halb-fest anbringen.
- Alle Schrauben und Muttern gemäß den Angaben in der Abbildung fest-drehen.
- Die angegebenen Teile kitten (Siehe Skizze).
- Auf der Unterseite der Stoßstange einen Teil aus der Mitte gemäß Ab-bildung 2 ausschneiden.
- Gemäß Abb. 3 das angegebene Teil ausschneiden.
- Die Stoßstange montieren. Die Rücklichter montieren.
- Das unter Abschnitt 2 Entfernte wieder anbringen.

Für die Demontage und Montage von Fahrzeugteilen das Werkstatt-Handbuch zu Rate ziehen.

**Für die Montage und die Befestigungsmittel die Skizze zu Rate ziehen.
Für die Bedienung des abklappbaren Kugelsystems die beiliegende Gebrauchsanweisung zu Rate ziehen.**

HINWEISE:

- * Für (eine) eventuell erforderliche Anpassung(en) ""des Fahrzeugs"" ist der Händler zu Rate zu ziehen.
- * Im Bereich der Anlageflächen muß Unterbodenschutz, Hohlraumkonser-vierung (Wachs) und Antidröhnmaterial entfernt werden.
- * **Vor dem Bohren prüfen, daß keine, dort eventuell vorhandene Lei-tungen beschädigt werden können.**
- * Alle Bohrspäne entfernen und gebohrte Löcher gegen Korrosion schüt-zen.
- * Entfernen Sie ""falls vorhanden"", die Plastikkappen von den Punktsch-

© 472070/19-12-12/5

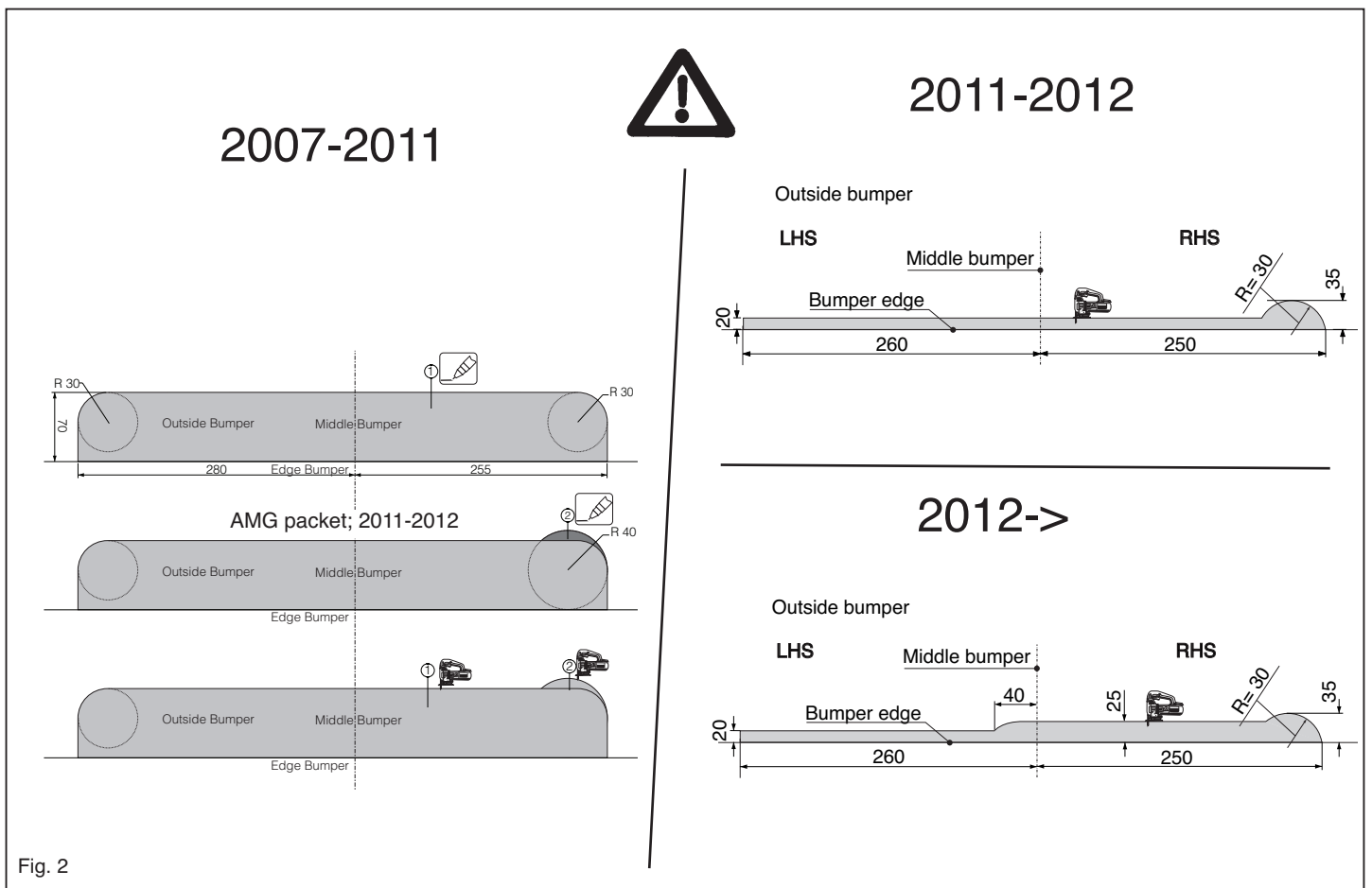
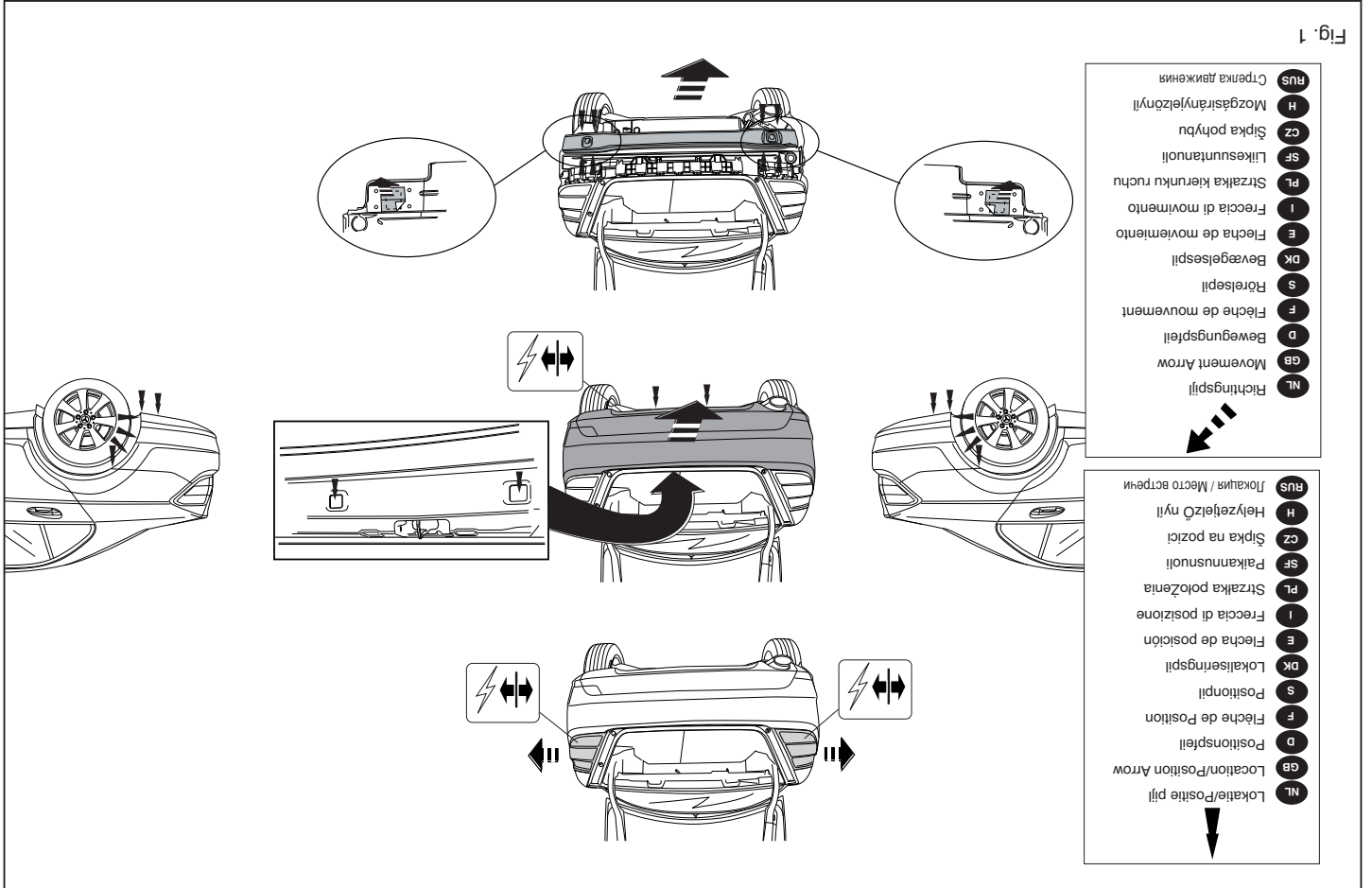


Fig. 2

© 472070/19-12-12/14



Pour le montage et le démontage des pièces du véhicule, consulter la notice du fabricant.
Consulter le croquis pour voir le montage et les moyens de fixation.
Pour la commande de la rotule rabattable, consulter le mode d'emploi joint.

REMARQUE:

- * Pour une/des adaptations indispensables sur le véhicule, veuillez consulter le concessionnaire.
- * Enlever la couche de bitume ou d'anti-tremblement qui recouvre éventuellement les points de fixation.
- * Pour connaître le poids de traction maximum et le poids en flèche sur la rotule autorisée du véhicule, veuillez consulter votre concessionnaire.
- * Veiller en perçant à ne pas endommager les conduites de électrique, de frein et de carburant.
- * Retirer ""si présents"" les embouts en plastique des écrous de soudure par point.
- * Cette notice de montage doit être conservée à bord du véhicule après montage de l'attelage.
- * Thule décline toute responsabilité pour les dommages qui pourraient résulter de l'utilisation d'outils inappropriés et l'utilisation d'un mode d'emploi et de moyens autres que ceux prescrits, ou bien résulter d'une interprétation inexacte des présentes instructions de montage.

S

MONTERINGSANVISNINGAR:

Före du startar monteringen måste du kontrollera typskylten för att kunna bedöma vilken skiss i monteringsanvisningen som skall användas.

1. Demontera bakljusmodulerna. Demontera stötfångaren inklusive stötkroppen av stål från fordonet, stötkroppen förfaller. Se figur 1.
2. Frigör golvet i bagageutrymme.
3. Placera stöden A och fäst dem vid punkterna B, fäst sedan det hela utan att dra åt ordentligt.

Avant de commencer le montage veuillez vérifier la plaque signalétique de l'attelage afin de déterminer la figure correspondante dans la notice de montage.

INSTRUCTIONS DE MONTAGE:

1. Démonter les feux arrière. Déposer le pare-chocs du véhicule y compris la traverse en acier ; la traverse ne sera plus utilisée. Voir la figure 1.
2. Dégager le plancher du coffre.
3. Positionner les supports A et les fixer à l'emplacement des points B, fixer l'attache-remorque à l'arrière du véhicule aux points C, monter l'ensemble sans serrer.
4. Positionner les supports E et les fixer à l'emplacement des points D, monter l'ensemble sans serrer.
5. Positionner les supports E et les fixer à l'emplacement des points D, monter l'ensemble sans serrer.
6. Positionner les supports A sur les supports E et les fixer aux points F, monter l'ensemble sans serrer.
7. Serrer tous les boulons et écrous conformément au schéma.
8. Boucher les parties indiquées (Voir le croquis).
9. Scier au centre de la partie inférieure du pare-chocs une partie correspondant à la figure 2.
10. Scier la partie indiquée conformément à la figure 3.
11. Mettre en place le pare-chocs. Monter les feux arrière.
12. Remettre en place les éléments déposés au point 2.

4. Montera dragkroken vid punkterna C mot fordonets bakvägg utan att dra åt helt.
5. Placera stöden E och fäst dem vid punkterna D, fäst sedan det hela utan att dra åt ordentligt.
6. Placera hållare A vid hållare E och fäst vid punkterna F utan att dra åt helt.
7. Momentdrag alla skruvar och muttrar enligt figuren.
8. Tillslut delarna enligt figuren (Se skiss).
9. Såga ut en del ur mitten av stötfångarens undersida enligt figur 2.
10. Såga ut de angivna delarna enligt figur 3.
11. Montera stötfångaren. Montera bakljusmodulerna.
12. Montera de delar som demonterades under punkt 2.

Se verkstadshandboken för demontering och montering av fordonets delar.

Se skissen för montering och monteringsmaterial.

Se den medföljande bruksanvisningen för information om användning av det vikbara dragkrokssystemet.

OBS:

- * Kontakta återförsäljaren om fordonet eventuellt bör modifieras.
- * Om det finns ett bitumen- eller stötdämpande lager vid kontaktytor skall detta avlägsnas.
- * Kontakta din återförsäljare för ditt fordons max. dragvikt och tillåtna kultryck.
- * **Vid borrning skall man se till att elektrisk-, broms- och bränsleledningarna inte skadas.**
- * Avlägsna de små plastlocken - om dessa finns - från punktsvetsmuttrarna.
- * Efter att draget är monterat, placera monteringsanvisningen tillsammans med bilens övriga dokument.
- * Thule är inte ansvariga för skada som orsakats direkt eller indirekt av felaktig montering, inklusive användning av olämpliga verktyg, andra monteringsmetoder och processer än de som beskrivs, samt felaktig tolkning av dessa monteringsinstruktioner.

- * Amennyiben ponthegeztéssel rögzített anyákkal találkozunk, vegyük le róluk a anyag sápkát.
- * A felszerelés után az útmutatót Cérizzük a gépjármű papírjaival együtt.
- * A Thule nem vállal felelősséget a nem megfelelő szerelésből közvetlen vagy közvetett módon következő károkért. Ez vonatkozik a nem megfelelő szerszámok használatára, a leírtaktól eltérő módszerek és eszközök alkalmazására, valamint a szerelési útmutató téves értelmezésére.

RUS РУКОВОДСТВО ДЛЯ МОНТАЖА:

Перед тем, как начинать монтаж, требуется проверить табличку с типом изделия для того, чтобы определить какую именно из иллюстраций в инструкции по установке нужно использовать.

1. Снять оба блока задних фар. Снять бампер вместе со стальным буферным брусом автомобиля; буферный брус больше не понадобится. См. рисунок 1.
2. Освободить дно багажного отсека.
3. Поставить кронштейны А и прикрепить их в точках В, закрепив не до конца.
4. Установить буксирный крюк на задней стенке автомобиля в точках С, затянув крепежный материал не до конца.
5. Поставить кронштейны Е и прикрепить их в точках D, закрепив не до конца.
6. Установить кронштейны А на опорах Е и закрепить их в точках F, затянув крепежный материал не до конца.
7. Затянуть все болты и гайки в соответствии со значениями, указанными на рисунке.
8. Герметизировать обозначенные части (См. схему).
9. Выпилить часть из бампера в середине снизу, как указано на рис. 2.
10. Выпилить обозначенную часть, как указано на рис. 3.
11. Установить бампер. Установить оба блока задних фар.
11. Поставить на место детали, снятые во время шага 2.

Для инструкций по снятию и установке деталей автомобиля, обращайтесь к руководству для работников гаражей.

Информацию о монтаже и средствах крепления вы найдете в схеме.

Для инструкций по использованию отводного крюка с шаром, обращайтесь к прилагаемому руководству по эксплуатации.

DK MONTAGEVEJLEDNING:

For at vælge rigtigt spændingsmoment, er det vigtigt at aflæse serienummeret på typepladen, for at kunne vælge hvilket af de medsendte diagrammer der skal anvendes.

1. Demonter baglysenhederne. Demonter kofangeren, inklusive køretøjets stålstødbjelke. Denne bliver overflødig. Se fig. 1.
2. Ryd bunden i bagagerummet.
3. Anbring støtterne A og monter disse ved punkterne B monter det hele manuelt.
4. Monter trækkrogen på køretøjets bagvæg på punkterne C, fastgør det hele med håndkraft.
5. Anbring støtterne E og monter disse ved punkterne D monter det hele manuelt.
6. Anbring beslagene A på beslagene E og fastgør dem på punkterne F, fastgør det hele med håndkraft.
7. Spænd alle bolte og møtrikker ifølge tegning.
8. Smør kit på de markerede dele (Se skitse).
9. Sav en del ud af kofangeren midt på undersiden jf. fig. 2.
10. Sav den markerede del ud ifølge figur 3.
11. Monter kofangeren. Monter baglysenhederne.
12. Monter de dele, som blev fjernet under punkt 2.

Rådfør for demontering og montage af dele til køretøjet arbejdsplads-håndbogen.

Rådfør for montage og montagemidler skitsen.

Se betjeningen af det vækklappelige kuglesystem i den vedlagte brugervejledning.

BEMÆRK:

- * Kontakt forhandleren i forbindelse med eventuelle påkrævede ændring(er) på køretøjet.
- * Undervognsbehandlingen skal fjernes de steder hvor trækket ligger an mod bilen.

© 472070/19-12-12/7

ВНИМАНИЕ:

- * Если потребуются изменения конструкции транспортного средства, следует посоветоваться с дилером автомобиля.
- * Если в точках прикрепления имеется слой битума или противозащумовой материал, его следует удалить.
- * Сведения о максимально допустимой массе буксируемого прицепа Вы можете получить у дилера автомобиля.
- * При сверлении следите за тем, чтобы не задеть электропроводку и линии тормозной цепи и подачи горючего.
- * Удалите (если они имеются) пластмассовые затычки из приваренных гаек.
- * После монтажа крюка следует хранить настоящее руководство в комплекте с технической документацией автомобиля.
- * Фирма Thule не отвечает за ущерб, являющийся прямым или косвенным следствием неправильного монтажа, в том числе использования неподходящих инструментов и применения иного способа монтажа или других средств, чем предписано в инструкции, либо неправильного истолкования настоящей инструкции по монтажу.

© 472070/19-12-12/12

tento celek.

5. Umištete vzpěry E a připevněte je v bodech D, pak připevněte celou

tuto část aniz bytste ji pině utáhněti.

6. Umištete podpěry A na podpěry E a přiložte je k bodům F, utáhněte

ručně tento celek.

7. Utáhněte všechny matice a šrouby kroužkovou silou uvedenou ve výkrese.

8. Svařte označené části (viz diagram).

9. Odřezte střední část narázníku, viz schéma 2.

10. Vyřizněte označenou část podle obrázku 3

11. Připevněte narázník. Připevněte jednotky zadních světél.

12. Vyměňte dily odstraněné v kroku 2.

Před demontáží a montáží části vozidla konzultujte montážní příručku.

Montážní pokyny a metoda připevnění díle nártu.

Podrobnosti ohledně provozu sklopného systému koule tazněho

zazřeni viz příloženě pokyny pro uživatele.

DŮLEŽITĚ:

* Pokud je potřeba provést na voze úpravy, obraťte se na svého prodávce.

* Pokud je místo montáže opatřeno asfaltovým nátěrem nebo vrstvou

nátěru snižující hluk, odstraňte je.

* Pro informací o maximálním nákladu povoleném k tažení se obraťte na

svojeho prodávce.

* Při vrátěn dbejte zvyšně pozornosti, zejména co se týče elek-

trických, brzdivých a palivových kontaktů.

* Pokud jsou na matičích bodovéhoh svařovánř plastová vícká, odstraňte je.

* Po montáži uschovejte tento manuál k ostatním dokladům vozidla.

* Společnost Thule neodpovídá za přímě ani nepřímě škody způsobené

nesprávnou montáží, včetně použití nevhodných nástrojů, použití jiných

metod montáže a prostředků než uvedených a nesprávným pochopením

těchto pokynů k montáži.

H

Mielőtt rögzítene az eszköz, ellenőrizze a típusstábil, hogy a rögzítési

útműtató alpján melyik ábra alkalmazandó.

SZERELÉSI ÚTMŰTÁTO:

1. Távolítsa el a hátsó világlátóttesteket. Távolítsa el a járműről az útközt és

az acél útközp rudat. Az útközp rudra már nem lesz szükség. Lásd az

ábrát 1.

2. Tisztítsa meg a csomagteret és a padlót.

3. Helyezze el a A támasztékokat és illessze a B pontokhoz, majd szerezje

fel az egész tárgyat lazára felcsavarva.

4. Illessze a vonórudat a jármű háttálahoz, majd húzza meg újjal a rögzít-

éseket.

5. Helyezze el a E támasztékokat és illessze a D pontokhoz, majd szerezje

fel az egész tárgyat lazára felcsavarva.

6. Allítsa az A tartókat a E tartókra, és csatlakoztassa őket a F pontokhoz,

majd húzza meg újjal a rögzítésekét.

7. Szortásba az összes anyát és csavart a rajzon feltüntetett csavaróny-

omatéjg.

8. Tömítse be a megfellelő részeket, mint azt ahogyan lásd a diagramot.

9. Fűrészeljen ki az útközt középés és alsó részéből egy cikket (az) 2 ábrán

feltüntetett módon.

10. Fűrészel vágja ki a jelzett részt a 3 ábrának megfelelően.

11. Helyezze fel az útközt. Helyezze el a hátsó világlátóttesteket.

11. Tegye vissza az 2. lépésben eltávolított darabokat.

A szétzerelés és a jármű alkatrészek összeszilleszése érdekében, lásd

a munkahelyi kézikönyvet.

Az összeszillesési utasítás és a csatlakozási eljárás érdekében, lásd a

rajzot.

A kihalítható golyós rendszer kezelésével kapcsolatos részleteket lásd

a mellékelt kezelési útmutatóban.

FONTOS:

* Amennyiben a gépkocsin módosításra van szükség, kérjünk felvilágosítást

kereskedőnkől.

* Amennyiben a csatlakozási pontok bitumenel, vagy zájcsökkekent any-

aggal van bevonva, ezeket távolítsuk el.

* A jármű által maximálisan vontatható megengedett teher mértékéről tá-

jékozódjunk kereskedőnkől.

* **Fűrés során ügyeljünk arra, hogy elkerüljük az elektromos, a fém- és**

az üzemananyag-vezetékeket.

© 472070/19-12-12/11

* Kontakt Deres forhandler for oplysninger om den maksimale trækraft og

det tilladte kugletryk.

* **Vær forsigtig ikke at bore i ledninger-, bremse eller benzinslange.**

* Fjern plasticpoppene om de findes fra de punktsvejsede møtrikker.

* Thule er ikke ansvarlig for skade der direkte eller indirekte er forårsaget af

forkert montage, herunder også iberegnet brug af forkert værktøj og an-

vendelse af anden montage metode og andre montage midler end de fo-

reskrøve samt fejltilknning af den medfølgende montagevejledning.

E

Instrucciones de montaje:

Antes de comenzar el montaje por favor, verifique la placa descriptiva

del enganche con el fin de determinar la figura correspondiente en

la resena de montaje.

1. Desmontar las unidades de las luces traseras. Desmontar el paracho-

ques inclusive el tope de acero del vehículo, el tope no se vuelve a uti-

lizar. Véase la figura 1.

2. Despejar el suelo en el maletero.

3. Colocar los soportes A y fijarlos a la altura de los puntos B, montar el

conjunto sin apretar mucho.

4. Coloque el enganche para remolque en el panel trasero del vehículo en

los puntos C y colóquelo todo apretando a mano.

5. Colocar los soportes E y fijarlos a la altura de los puntos D, montar el

conjunto sin apretar mucho.

6. Coloque los soportes E y acóplelos en los puntos F, co-

locándolo todo apretando a mano.

7. Apretar todos los tornillos y tuercas de acuerdo con los puntos del gra-

fico.

8. Sellar con pegamento las partes indicadas (Véase el croquis).

9. Serrar una parte de acuerdo con la figura 2 en el centro del lado inferior

del parachoques.

10. Corte la sección indicada según se muestra en la figura 3.

11. Montar el parachoques. Montar las unidades de las luces traseras.

ISTRUZIONI PER IL MONTAGGIO:

Prima di iniziare il montaggio verificare la targhetta per determinare

quale disegno, presente nelle istruzioni, è applicabile.

1. Smontare i gruppi dei fanali posteriori. Smontare il paraurti e la barra

d'acciaio dal veicolo; la barra in acciaio non dovrà più essere montata.

2. Vediti figura 1.

3. Posizionare i sostegni A e fissarli manualmente in corrispondenza dei

punti B.

4. Illeggere il fondo del bagagliaio.

5. Collocare i supporti A e fissarli a l'altezza dei punti B, montare il

congiunto senza serrare molto.

6. Collocare i supporti E e accoppiarli nei punti F, co-

locandolo tutto serrando a mano.

7. Serrare tutti i bulloni e le viti secondo i punti del gra-

fico.

8. Sigillare con colla le parti indicate (Vedere il disegno).

9. Tagliare una parte del paraurti secondo la figura 2 nel centro della parte inferiore

del paraurti.

10. Tagliare la sezione indicata secondo la figura 3.

11. Montare il paraurti. Montare le unità delle luci posteriori.

© 472070/19-12-12/8

- Montare il gancio traino manualmente nella parte posteriore del veicolo, in corrispondenza dei punti C.
- Posizionare i sostegni E e fissarli manualmente in corrispondenza dei punti D.
- Montare i sostegni A sui sostegni E e fissare il tutto manualmente in corrispondenza dei punti F.
- Serrare tutti i dadi e bulloni alle coppie di serraggio indicate nel disegno.
- Sigillare applicando un collante sulle superfici indicate (Vedi disegno).
- Segare via la parte indicata in figura 2 dalla parte centrale inferiore del paraurti.
- Segare via la parte indicata in figura 3.
- Montare il paraurti. Montare i gruppi dei fanali posteriori.
- Rimontare quanto rimosso al punto 2.

Per lo smontaggio ed il montaggio dei componenti del veicolo consultare il manuale tecnico dell'officina.

Consultare il disegno per il montaggio ed i dispositivi di fissaggio.

Per l'uso del sistema a sfera pieghevole si rimanda al manuale d'uso allegato.

N.B.:

- * Per eventuali necessari adattamenti ""del veicolo"" si consiglia di consultare il fornitore.
- * Rimuovere lo strato di materiale isolante dai punti d'attacco.
- * Per il peso complessivo trainabile della Vostra vettura, consultate il Vostro rivenditore autorizzato.
- * **Praticando i fori, prestare attenzione a non danneggiare i cavi elettrici, i cavi del freno e i condotti del carburante.**
- * Rimuovere, se presenti, i coperchietti in plastica dai dadi di saldatura per punto.
- * Questa istruzione di montaggio deve essere allegata ai documenti del veicolo dopo l'installazione del gancio.
- * Thule non può essere ritenuta responsabile per eventuali danni direttamente o indirettamente dovuti ad un errato montaggio, intendendo con ciò anche l'uso di attrezzi non idonei e l'uso di metodi e mezzi di montaggio diversi da quelli prescritti, nonché all'errata interpretazione delle seguenti istruzioni di montaggio.

lub przewody paliwowe.

- * Wszystkie ubytki powłoki lakierniczej zabezpieczyć przed korozją.
- * Należy wyjąć ewentualne plastikowe zaślepki w punktach przyspawanych nakrętek.
- * Stosować nakrętki oraz śruby gatunkowe dostarczone w komplecie.
- * Utrzymywać kulę w czystości, oraz pamiętać o regularnym jej smarowaniu.
- * Hak holowniczy zarejestrować w stacji diagnostycznej.

Zastosowanie się do powyższych wskazań gwarantuje Państwu bezpieczeństwo, niezawodność i sprawność naszego wyrobu przez cały okres jego użytkowania.

* Firma Thule nie ponosi odpowiedzialności za straty poniesione pośrednio lub bezpośrednio na skutek niewłaściwego montażu, w tym użycia niewłaściwych narzędzi i sposobów montażu niezgodnych z instrukcją, oraz niezastosowanie się do treści instrukcji.

SF

ASENNUSOHJEET:

Ennen asennusta, selvitä tyypikilvestä, mikä asennusohjeen piirros koskee kyseistä autoa

- Irrota takavaloyksiköt. Irrota ajoneuvosta puskuri sekä teräksinen iskunvaimenninpalkki, iskunvaimenninpalkkia ei enää käytetä. Ks. kuva 1.
- Siivoa tavaratilan pohja.
- Aseta kannattimet A ja kiinnitä ne kohtiin B, kiinnitä ne kaikki löyhästi.
- Kiinnitä vetokoukku ajoneuvon takaseinään kohtiin C, kiinnitä kaikki käsin.
- Aseta kannattimet E ja kiinnitä ne kohtiin D, kiinnitä ne kaikki löyhästi.
- Aseta tuet A tukiin E ja kiinnitä ne kohtiin F, kiinnitä kaikki käsin.
- Kiristä kaikki pultit ja mutterit piirroksen mukaisesti.
- Tiiviistä merkityt osat (Ks. piirros).
- Sahaa irti osa puskurin alaosan keskiosasta kuvan 2 osoittamalla tavalla.
- Sahaa merkitty osa irti kuvan 3 mukaisesti.
- Kiinnitä puskuri. Kiinnitä takavaloyksiköt.

PL

INSTRUKCJA MONTAŻU:

Przed rozpoczęciem montażu należy sprawdzić tabliczkę znamionową, żeby ustalić, który z szablonów znajdujących się w instrukcji montażowej należy wykorzystać.

- Zdemontować zespół tylnych świateł. Zdemontować z pojazdu zderzak wraz ze stalową belką zderzakową, belka zderzakowa nie będzie ponownie używana. Patrz rysunek 1.
- Opróżnić podłogę bagażnika.
- Umieścić wsporniki A i umocować je w punktach B, lekko przymocować całość.
- Zamontować hak holowniczy na tylnej ścianie pojazdu w punktach C, całość lekko przymocować.
- Umieścić wsporniki E i umocować je w punktach D, lekko przymocować całość.
- Umieścić wsporniki A na wspornikach E i umocować je w punktach F, całość lekko przymocować.
- Dokręcić wszystkie śruby i nakrętki zgodnie z rysunkiem.
- Wypełnić kitem zaznaczone części (Patrz schemat).
- Wypilować zgodnie z rysunkiem 2 odcinek w środkowej części od spodu zderzaka.
- Wypilować zgodnie z rysunkiem 3 wskazany odcinek.
- Zamontować zderzak. Zamontować zespół tylnych świateł.
- Ponownie umieścić to, co zostało zdemontowane w punkcie 2.

Co do montażu i montowania części pojazdu zapoznać się z podręcznikiem warsztatowym.

Co do montażu i środków montażowych zapoznać się ze schematem. Zapoznać się z załączoną instrukcją dla użytkownika co do obsługi systemu składanej kuli.

Wskazówki:

- * Po przejechaniu 1000 km dokręcić wszystkie elementy skręcane.
- * **Podczas ewentualnych odwiertów upewnić się czy w pobliżu nie znajdują się przewody instalacji elektrycznej, przewody hydrauliczne**

© 472070/19-12-12/9

- Aseta takaisin paikalleen kohdan 2 osat.

Ajoneuvon osien purkamis- ja asennusohjeet, ks. työpaikalla käytetty käsikirja.

Asennus- ja kiinnitysohjeet, ks. piirros.

Käännettävän kuulajärjestelmän käyttö, ks. oheinen käyttöopas.

TÄRKEÄÄ:

- * ""Ajoneuvoa"" koskevasta mahdollisesta tarpeellisesta sovellutuksesta/sovellutuksista on kysyttävä neuvoa jälleenmyyjältä.
- * Mikäli kiinnityskohdissa on bitumi- tai tärinänestokerros, se on poistettava.
- * Auton vetämää sallittua enimmäiskuormitusta on tiedusteltava jälleenmyyjältä.
- * **Porattaessa on huolehdittava siitä, että ei jouduta kosketuksiin sähkö-, jarru- tai polttoainejohtojen kanssa.**
- * Poista, ""mikäli olemassa"" pistehitsausmuttereiden muovisuojukset.
- * Nämä asennusohjeet on asennuksen jälkeä säilytettävä yhdessä ajoneuvoa koskevien papereiden kanssa.
- * Thule ei ole vastuussa vioittumisesta, joka on suoraan tai epäsuoraan aiheutunut väärästä asennuksesta samoin kuin sopimattomien työkalujen käytöstä, muiden kuin ohjeissa mainittujen asennusmenetelmien tai välineiden käytöstä sekä kyseisten asennusohjeiden väärintulkinnasta.

CZ

POKYNÝ K MONTÁŽI:

Před instalací je nutno zkontrolovat typový štítek, abyste zjistili, který nářes v pokynech pro instalaci máte použít.

- Odstraňte jednotky zadních světel. Odstraňte nárazník o ocelovou nosník nárazníku z vozidla. Nosník nárazníku již nebudete potřebovat. Viz schéma 1.
- Vyčistěte kufr a podlážku.
- Umístěte vzpěry A a připevněte je v bodech B, pak připevněte celou tuto část aniž byste ji plně utáhli.
- Přiložte tažnou tyč na zadní panel vozidla k bodům C a utáhněte ručně

© 472070/19-12-12/10