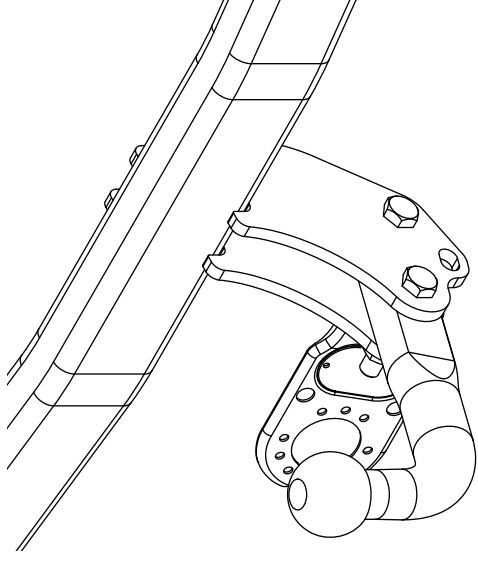

Fitting instructions

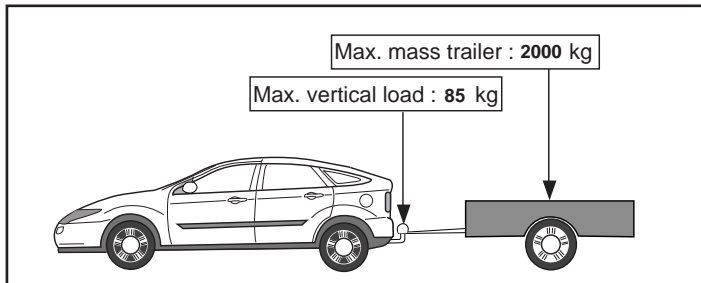
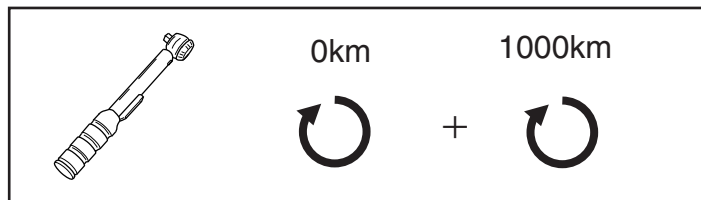
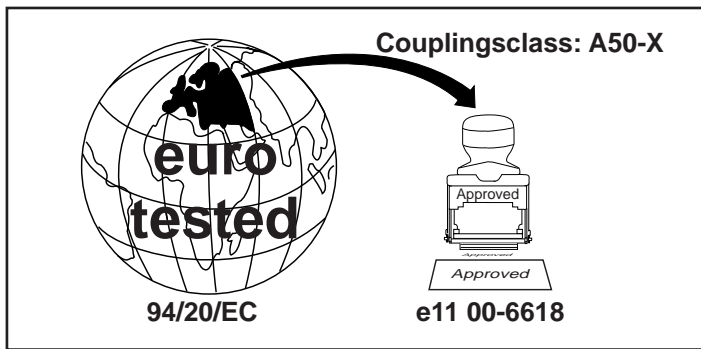
Make: Subaru

Legacy Wagon/Outback

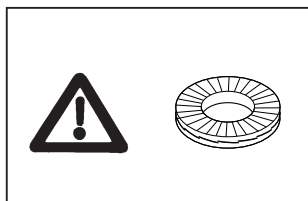
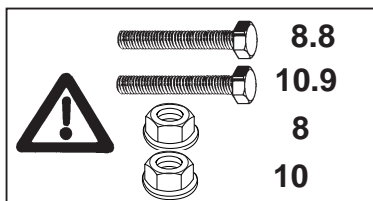
BL/BP; 2003->

Type: 4664





D-Value: 10,1 kN



© 466470MN/29-09-2011/1

Dispositivo di traino tipo: 4664
 Per autoveicoli: Subaru Legacy Wagon/Outback; 2004->
 Tipo funzionale: BL / BP

Classe e tipo di attacco: A50-X
 Omologazione: e11 00-6618
 Valore D: 10,1 kN
 Carico Verticale max. S: 85 kg
 Larghezza rimorchiabile per Caravan e T.A.T.S.: 2,45m vedere CARTA di CIRCOLAZIONE VEICOLO (motrice) + 70 cm = ..arrotondare ai 5 cm superiore (vedi D.M.28/05/85)
 Massa rimorchiabile: vedi carta di circolazione dell' autoveicolo

Per verificare l'idoneità del dispositivo di traino omologato a norma CEE 94/20, all'installazione sulla vettura su cui si intende procedere al montaggio, compilare la seguente formula (se necessario declassare la massa rimorchiabile):

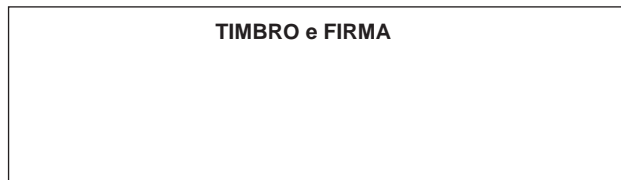
$$D = \frac{T \times C}{T + C} \times 0,00981b \text{ } 10,1 \text{ kN}$$

dove: T= Massa Complessiva Max. della motrice (in kg)
 C= Massa Rimorchiabile Max. della motrice (in kg)

DA COMPILARE PER IL COLLAUDO

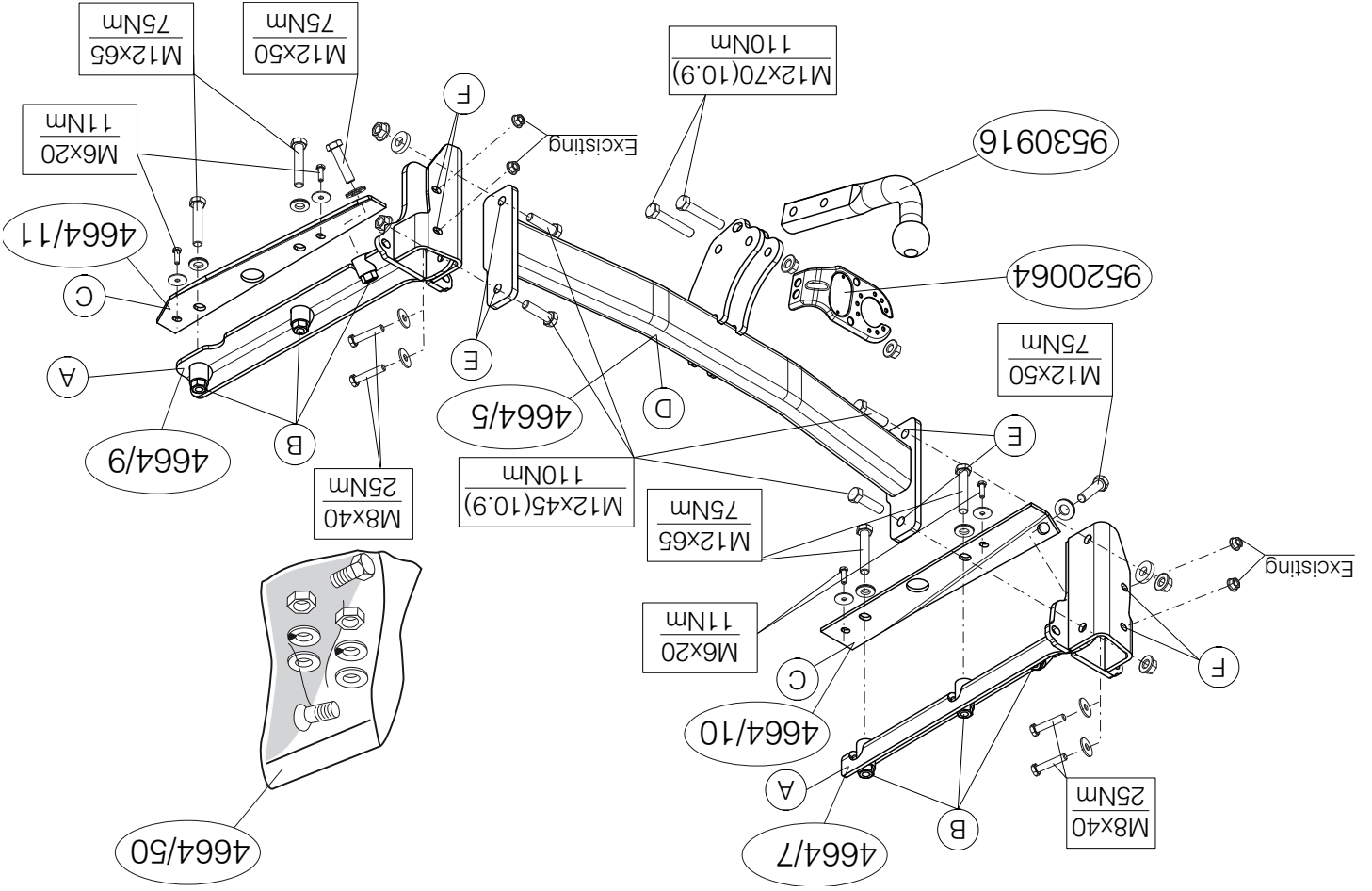
DICHIARAZIONE DI CORRETTO MONTAGGIO: la sottoscritta Ditta dichiara di aver montato in maniera corretta ed in conformità/ alle prescrizioni sia del costruttore del veicolo che del costruttore del dispositivo stesso il seguente dispositivo di attacco meccanico:

tipo:.....
 Il dispositivo di attacco sopra indicato è stato installato su autoveicolo
 modello:.....
 targa:.....
 Data:.....



Si dichiara inoltre di aver informato l'utente del veicolo sull'USO e MANUTENZIONE del dispositivo stesso.

© 466470MN/29-09-2011/17



1. Demonteer de bumper. Zie figuur 1-1a.
2. Demonteer de stootbalk van het voertuig.
3. Demonteer de bumpersteunen links en rechts. Deze komen te vervallen.
4. Zaag het aangegeven deel uit de bumper met behulp van de sjabloon. (sjabloon op buitenzijde van bumper plaatsen).
5. Demonteer de achterste uitlaatdempers en hitteschilden.
6. Plaats de steunen A en bevestig deze op de punten B inclusief contra C, monteer het geheel los-vast.
7. Monteer de dwarsbalk D op de punten E.
8. Draai alle bouten en moeren overeenkomstig tabel vast.
9. Monteer de stootbalk op de punten F.
10. Monteer de kogelstang inclusief stekkerplaat.
11. Draai alle bouten en moeren overeenkomstig tabel vast.
12. Boor de deukjes in de hitteschilden rond 22 mm door.
13. Monteer de achterste uitlaatdempers en hitteschilden.
14. Monteer de bumper.

Raadpleeg voor demontage en montage van voertuig onderdelen het werkplaats handboek.

Raadpleeg voor montage en bevestigingsmiddelen de schets.

BELANGRIJK:

- * Voor eventueel noodzakelijke aanpassing(en) "van het voertuig" dient men de dealer te raadplegen.
- * Indien op de bevestigingspunten een bitumen of anti-dreunlaag aanwezig is, dient deze verwijderd te worden.
- * Voor de max. toegestane massa, welke uw auto mag trekken, dient u uw dealer te raadplegen.
- * **Bij het boren dient men er zorg voor te dragen, dat electriciteits-, rem- en brandstofleidingen niet worden geraakt.**
- * Verwijder "indien aanwezig" de plastic dopjes uit de puntlasmoeren.
- * Deze handleiding dient na montage bij de voertuigpapieren gevoegd te worden.

* Thule is niet aansprakelijk voor de schade die het direct of indirect gevolg is van onjuiste montage, daaronder begrepen gebruik van niet-geschiedte gereedschappen en het gebruik van andere dan de voorgeschreven montagewijze en middelen, dan wel onjuiste interpretatie van dit onderhavig montagevoorschrift.

FITTING INSTRUCTIONS:

1. Remove the bumper. See figure 1-1a.
2. Remove the cross member from the vehicle.
3. Remove the bumper supports from left and right. They will no longer be needed.
4. Use the template to saw out the indicated section from the bumper. (place the template on the outside of the bumper)
5. Remove the back exhaust silencers and the heat shields.
6. Position the supports A and attach them at points B including backplates C, then fit the whole thing without fully tightening.
7. Fit the cross beam D at points E.
8. Tighten all nuts and bolts to the torque indicated in the table.
9. Fit the cross member at points F
10. Fit the ball hitch, including socket plate.
11. Tighten all nuts and bolts to the torque indicated in the table.
12. Drill through the dents approx. 22 mm.
13. Fit the rearmost exhaust silencers and heat shields.
14. Fit the bumper.

For dismantling and fitting the vehicle parts, see the site handbook.
For fitting instructions and attachment method, see drawing.

NOTE:

- * Should this installation process entail the cutting of the bumper – conformation **MUST** be obtained by the installation engineer of the customer's acceptance prior to completion. Thule Towing Systems do not accept responsibility for any matters arising as a result of this miscommunication.

* All measurements are in mm!

© 466470MN/29-09-2011/3

Legacy Wagon

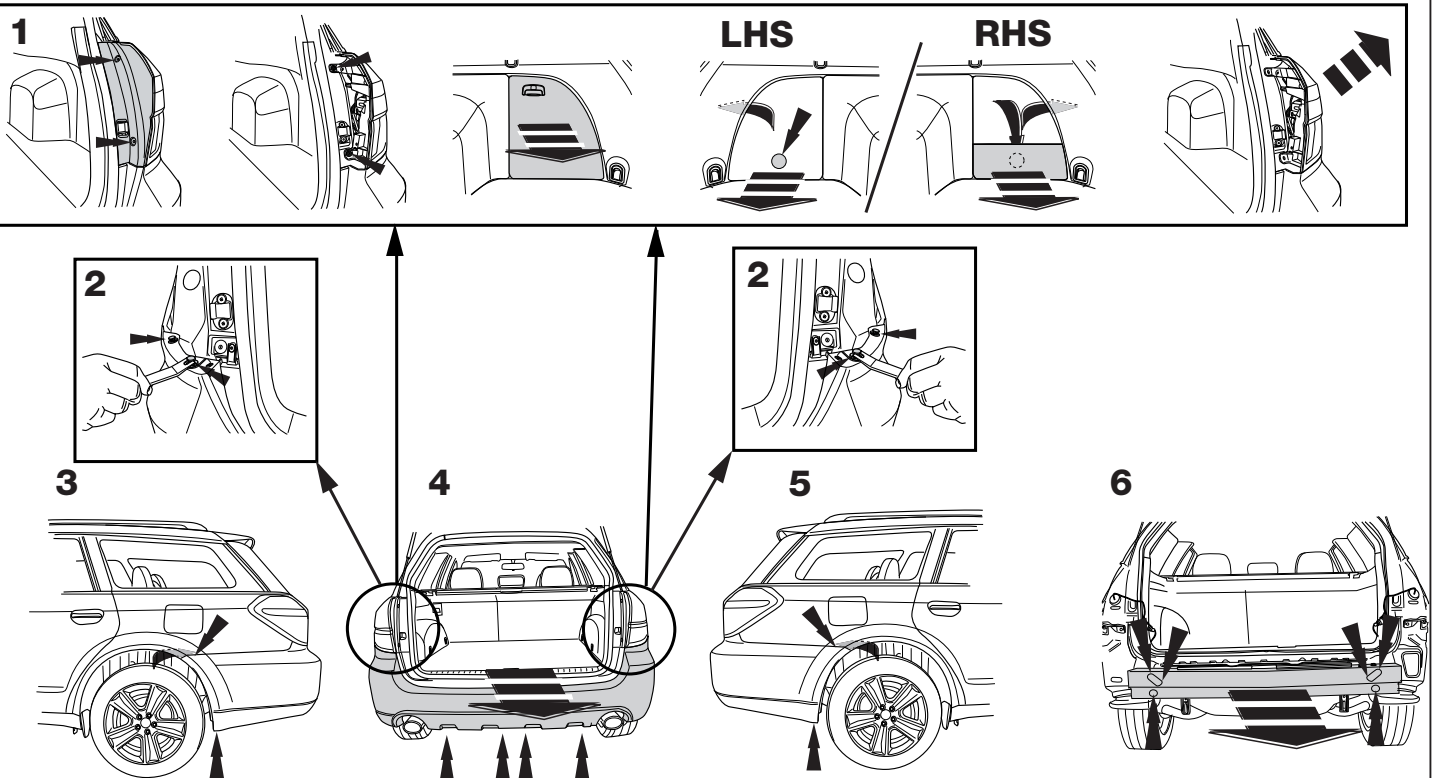


Fig. 1a

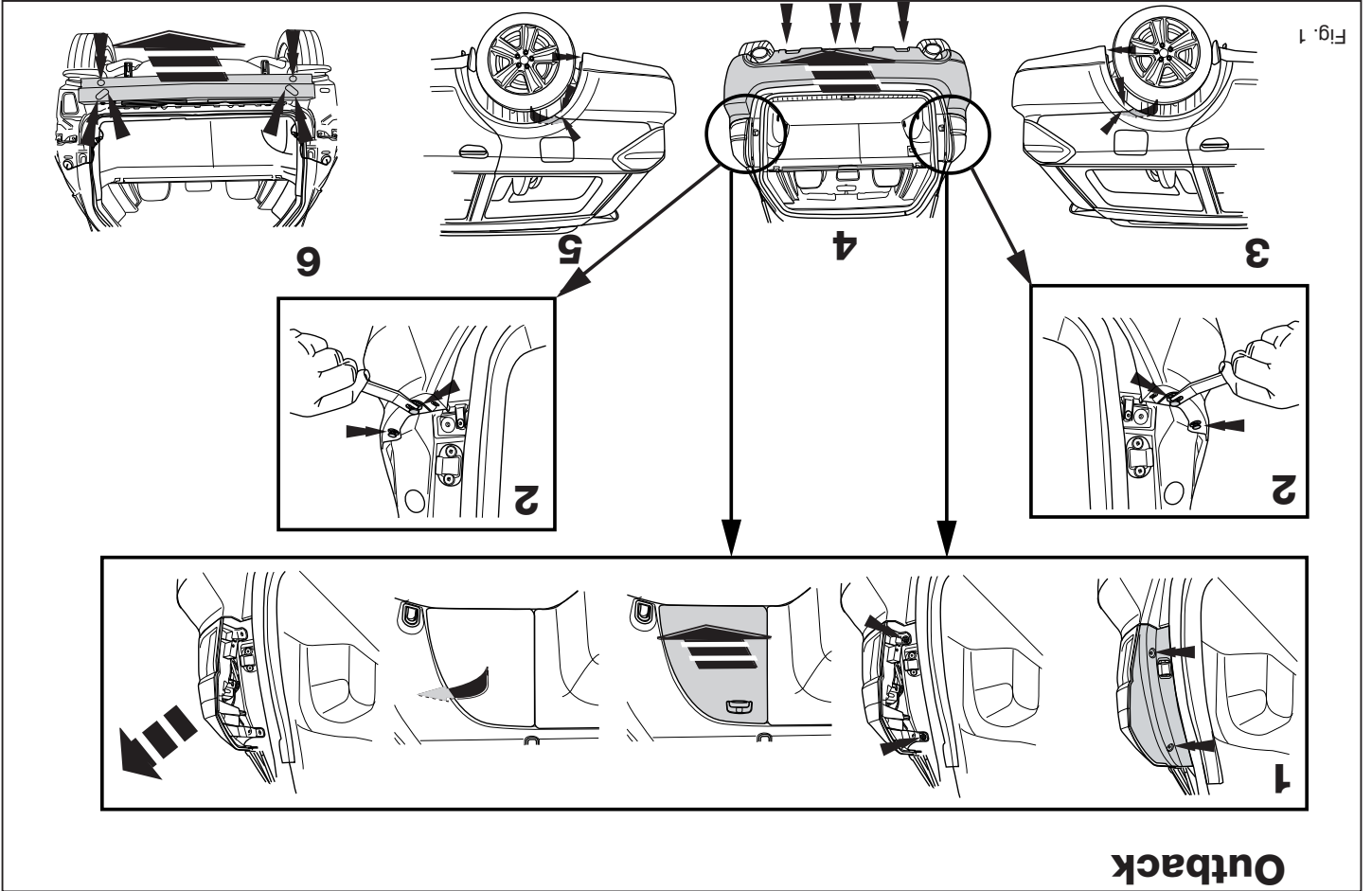


Fig. 1

- * The dealer should be consulted for possible necessary adjustment(s) "of the vehicle".
- * Remove the insulating material from the contact area of the fitting points.
- * Consult your dealer for the maximum tolerated pull weight and ball hitch pressure of your vehicle.
- * **Do not drill through electrical-, brake- or fuel lines.**
- * Remove (if present) the plastic caps from the spot welding nuts.
- * This fitting instruction has to be enclosed in the vehicle documents after fitting the towbar.
- * Thule is not liable for damage caused directly or indirectly by incorrect assembly, including the use of unsuitable tools, the use of other assembly methods and means than the ones outlined, and the incorrect interpretation of these assembly instructions.

D MONTAGEANLEITUNG:

1. Die Stosstange abmontieren. Siehe Abbildung 1-1a.
2. Den Querbalke vom Fahrzeug abmontieren.
3. Die Stosstangenhalterungen links und rechts abmontieren. Diese werden nicht mehr benötigt.
4. Den angegebenen Teil mit Hilfe der Schablone aus der Stosstange herausschneiden. (Schablone außen auf der Stosstange anlegen)
5. Den hintersten Auspuff-Schalldämpfers und den Hitzeschilden abmontieren.
6. Die Halterungen A anlegen und bei den Punkten B einschließlich gepinnte C befestigen. Alles halbrest montieren.
7. Den Querbalke D bei den Punkten E montieren
8. Alle Schrauben und Muttern gemäß den Angaben in der Tabelle festdrehen.
9. Den Querbalke bei den Punkten F montieren
10. Die Kugelstange einschließlich Steckdosenplatte montieren.
11. Alle Schrauben und Muttern gemäß den Angaben in der Tabelle festdrehen.
12. Die Einbuchungen im Hitzeschilder etwa 22 mm durchbohren
13. Die hintersten Stosdämpfer und Hitzeschilder montieren.

F INSTRUCTIONS DE MONTAGE:

1. Démontez le pare-chocs. Voir la figure 1-1a.
 2. Démontez la traverse du véhicule.
 3. Démontez les supports du pare-chocs à gauche à droite. Ils ne seront plus utilisés.
 4. Sciez la partie du pare-chocs indiquée avec le gabarit. (Placer le gabarit sur le côté extérieur du pare-chocs).
- HINWEISE:**
- * Für (eine) eventuell erforderliche Anpassung(en) "des Fahrzeugs" ist der Händler zu Rate zu ziehen.
 - * Im Bereich der Anlageflächen muß Unterbodenschutz, Hohlraumkonservierung (Wachs) und Antiröhnmittel entfernt werden.
 - * **Vor dem Bohren prüfen, daß keine, dort eventuell vorhandene Leitungen beschädigt werden können.**
 - * Alle Bohrspäne entfernen und gebohrte Löcher gegen Korrosion schützen.
 - * Entfernen Sie "falls vorhanden", die Plastikklappen von den Punktschweißmütern.
 - * Für das höchstzulässige Zuggewicht und der erlaubte Kugeldruck Ihres Fahrzeugs ist Ihr Händler zu befragen.
 - * Die Quetschmütern müssen nach einem späteren lösen der Muttern gegen neue austauscht werden, da ansonsten die Sicherungswirkung nicht mehr garantiert ist!
 - * Thule haftet nicht für Schäden, die als direkte oder indirekte Folge einer nicht ordnungsgemäßen Montage auftreten, darunter fallen auch die Benutzung von ungeeigneten Werkzeugen, andere als die vorgeschriebenen Montageverfahren und Montagemittel sowie eine fehlerhafte Interpretation der betreffenden Montageanweisung.
- Für die Demontage und Montage von Fahrzeugteilen das Werkstatt-Handbuch zu Rate ziehen.
- Für die Montage und die Befestigungsmittel die Skizze zu Rate ziehen.

- Démonter l'échappement du silencieux arrière et détacher les boucliers thermique.
- Positionner les supports A et les fixer à l'emplacement des points B y compris la contre-pièce C, monter l'ensemble sans serrer.
- Monter la traverse D à l'emplacement des points E.
- Serrer tous les boulons et écrous conformément au tableau.
- Monter la traverse à l'emplacement des points F.
- Monter la barre de la rotule y compris la prise électrique.
- Serrer tous les boulons et écrous conformément au tableau.
- Perçer les encoches dans le bouclier thermique d'environ 22 mm.
- Monter les silencieux arrière et les boucliers thermiques.
- Mettre en place le pare-chocs.

Pour le montage et le démontage des pièces du véhicule, consulter la notice du fabricant.

Consulter le croquis pour voir le montage et les moyens de fixation.

REMARQUE:

- * Pour une/des adaptations indispensables sur le véhicule, veuillez consulter le concessionnaire.
- * Enlever la couche de bitume ou d'anti-tremblement qui recouvre éventuellement les points de fixation.
- * Pour connaître le poids de traction maximum et le poids en flèche sur la rotule autorisée du véhicule, veuillez consulter votre concessionnaire.
- * **Veiller en perçant à ne pas endommager les conduites de électrique, de frein et de carburant.**
- * Retirer "si présents" les embouts en plastique des écrous de soudure par point.
- * Cette notice de montage doit être conservée à bord du véhicule après montage de l'attelage.
- * Thule décline toute responsabilité pour les dommages qui pourraient directement ou indirectement résulter d'un montage incorrect, y compris l'utilisation d'outils inappropriés et l'utilisation d'un mode d'emploi et de moyens autres que ceux prescrits, ou bien résulter d'une interprétation inexacte des présentes instructions de montage.



MONTERINGSANVISNINGAR:

- Demontera stötfångaren. Se figur 1-1a.
- Demontera tvärbalken från fordonet.
- Demontera till höger och vänster stötfångarens stag. Dessa förfaller.
- Såga ut den angivna delen ur stötfångaren med hjälp av schablonen. (placera schablonen mot stötfångarens utsida).
- Demontera avgasrörets bakersta dämpare och värmeskölden.
- Placera stöden A och fäst dem vid punkterna B inklusive motbrickan C, fäst sedan det hela utan att dra åt ordentligt.
- Montera bärbalken D vid punkterna E.
- Momentdrag alla skruvar och muttrar enligt tabellen.
- Montera bärbalken vid punkterna F.
- Montera kulstången inklusive kontaktplattan.
- Momentdrag alla skruvar och muttrar enligt tabellen.
- Borra ut groparna inom värmeskydden runt 22 mm.
- Fäst de bakre ljuddämparna och värmeskydden.
- Montera stötfångaren.

Se verkstadshandboken för demontering och montering av fordonets delar.

Se skissen för montering och monteringsmaterial.

OBS:

- * Kontakta återförsäljaren om fordonet eventuellt bör modifieras.
- * Om det finns ett bitumen- eller stötdämpande lager vid kontaktytor skall detta avlägsnas.
- * Kontakta din återförsäljare för ditt fordons max. dragvikt och tillåtna kultryck.
- * **Vid borring skall man se till att elektrisk-, broms- och bränsleledningarna inte skadas.**
- * Avlägsna de små plastlocken - om dessa finns - från punktsvetsmuttrarna.
- * Efter att draget är monterat, placera monteringsanvisningen tillsammans med bilens övriga dokument.

© 466470MN/29-09-2011/5

aggalvan bevonva, ezeket távolítsuk el.

- * A jármű alján az alisan vontatható megengedett tehermértékértékelés tájékoztatójunkt kereskedőnkénél.
- * Fúrás során ügyeljünk arra, hogy elkerüljük az elektromos, a fék- és az üzemi anyagvezetékeket.
- * Amennyiben ponthegesszéssel rögzített anyagokkal találkozunk, vegyük le rólik a műanyag sapkát.
- * A felszerelés után az útmutatót őrizzük a gépjármű papírjával együtt.
- * A Thule nem vállal felelősséget a nem megfelelő szerelésből közvetlen vagy közvetett módon következő károkért. Ez vonatkozik a nem megfelelő számszámok használatára, a leírtaktól eltérő módszerek és eszközök alkalmazására, valamint a szerelési útmutató téves értelmezésére.

RUS

- 3 8 25 6. 2.6.793401-1a.
- 3 8 545 6 3 697 (8424 .1 .
- 3 8 0643 8 3 25 6 71 (.756 (.A8. * 8 1. 41 3 543 *4 87 .
- 5.1.8 90 - 339B 78 .- 25 6 56. 5424 . 143 . (3 78. 143 3 3 69, 39B 7846439 25 6 .)
- 3 8 5471 *3.)19 .8 1 (145 .8 514- .83 A06 3.
- 478 (.8 0643 8 3 A.56.06 5.8 . (84 0 B (01B 95463 0643 8 3 , - 06 5. (3 *4 043 .
- 06 5.8 545 6 3 697D (84 0 E.
- 8 398 (7 418 .) 0. (7448 (878 (..74 -3 3. 2.,90 - 33 2. (8 1. .
- 06 5.8 545 6 3 697 (84 0 F.
- 78 34 (.8 06B 07 642, (2 78 74 8 57 1 34 51 84 .
- 8 398 (7 418 .) 0. (7448 (878 (..74 -3 3. 2.,90 - 33 2. (8 1. .
- 647 (61.8 48 (678. * 2 8642 ...22 3 2 78 (2 8.3 - (2 8.3 .
- 78 34 (.8 5471 *3.)19 .8 1 (145 .8 514- .83 A06 3 .
- 78 34 (.8 25 6.

- * 71. 5486 9B 87 .-2 3 3. 04378690 .. 86 37546834)4 76 *78 (,71 *9 8 5474 (84 (8 7 7 * .1 642 (8424 .1 .
- * 71. (84 0 56.06 51 3. .2 87 714 .892 .1. 5648. (4 924 (4 2 8 6. 1,)4 71 *9 89* 1.8 .
- * (* 3. 42 07.2 1 34 *45978.24 2 77 907.69 24)4 56. 5 24, 8 5419 .8 9 * .1 6 (8424 .1 .
- * 6.7 (61 3..71 *.8 - 8 2, 84 3 - * 8 A1 0864564 (4*09 .1.3.. 84624-34 5. .54* .)46B)4.
- * * 1.8 (71.43 .2 B87)51 782 774 (- 8 0. .-56. (6 33) 0.
- * 471 2438 , 06B 0 71 *9 8 6 3 8 3 784 6904 (4*78 (4 (04251 08 7 8 3. 704 *4092 38 . (8424 .1 .
- * .62 Thule 3 48 (8 - 9 6 , (1 B . 7 56 2 2 .1. 047 (33 2 71 * - 78 (. 2 3 56 (.1 34)4 2438 , , (842 .71 .7541 -4 (3. 3 54* 4* . .3- 78692 384 (. 56.2 3 3. .34)4 75474 2438 , .1. *69). 76 *78 (, 2 56 *5.7 34 (.378690 ..,1. 4 3 56 (.1 34)4 .784104 (3. 3 784 .378690- .. 54 2438 , 9.

© 466470MN/29-09-2011/10

nesprávnomu montáži, v etn použití nevhodných nástroj, použitých jiným
metod montáže a prostředk než uvedených a nesprávným pochopením
tchto pokynů k montáži.

CZ POKYNY K MONTÁŽI:

0. Ověřte nárazníky. Vzhledem a 1-1a.
0. Ověřte z vozidla tvarování.
0. Ověřte nárazníkové vzpory návo a napravo. Učtí čísla.
4. Použijte sabdnu k odškrábání ozna eně ástí nárazníku. (um ástí ve sabdnu zvenku nárazníku)
5. Ověřte zadržení výřku a tepelné štíty.
6. Umístěte vzpory A a připevněte je v boděch B v etno zadrženístí ku C, pak připevněte ce du tu ásttanž bystě jřpřno uáhlí.
7. Připevněte tvarování D v boděch E.
8. Uvěřte vešchny m atce a sbduj kyroučrou sbdu uvedenou v tabulce.
9. Připevněte tvarování v boděch F.
10. Připevněte kučvou taznou hávřiv etno deští ky se zásuvkou.
11. Uvěřte vešchny m atce a sbduj kyroučrou sbdu uvedenou v tabulce.
12. Uvěřte ve v m ástí zásazu do tepelné štíty ástí 22 m m.
13. Nasa te dnu í zadržno výřku a tepelné štíty.
14. Připevněte nárazníky.

Před demontáží a montáží ástí vozidla konzultujte montážní příručku. Montážní pokyny a metoda připevnění náru.

D. LEŽÍCÍ

*Pokud je potěba převést na vozě úpravy, obra te se na svého prodě.
*Pokud je m etro montáže opatřeno asfalšováním náte rem nebo vřtvou
nát m ástím ástí, oásta te je.

*Po třím acto m ástím ástím náčkádu povolením k tazěnisě obra te na svého prodě.

F. Tvářička, bzdovčch a palčovčch kontakty

*Pokud jeou na m atčtch bodovéhno sva ovánřpřsbstvová vřka, oásta te je.
*Po m ontážisčhověje tento m annálík ostá m dčká m v ozřhí.
*Spote nostřte neopovřhá za p ím e anřnep ím e škodly zp sobeně

DK MONTAGEVEJLEDNING:

*Thule är inte ansvariga för skada som orsakats direkt eller indirekt av fel-
aktig montering, inklusive användning av olämpliga verktyg, andra mon-
teringsmetoder och processer än de som beskrivs, samt felaktig tolkning
av dessa monteringsinstruktioner.

1. Demonter kofangern. Se fig. 1-1a.
2. Demonter køretøjets tværvange.
3. Demonter kofangerstøtterne til venstre og højre. Disse bliver overflø-
dige.
4. Sæt den angivne del ud af kofangeren ved hjælp af skabelonen (skabe-
lonen anbringes på ydersiden af kofangeren).
5. Demonter den bagste lydpoth og varmeskjoldet.
6. Anbring støtterne A og monter disse ved punkterne B inklusive spænd-
pladerne C, monter det hele manuelt.
7. Monter tværvangen D ved punkterne E.
8. Spænd alle bolte og møtrikker jf. tabellen.
9. Monter tværvangen ved punkterne F.
10. Monter kuglestangen, inklusive kontaktpade.
11. Spænd alle bolte og møtrikker jf. tabellen.
12. Bor slagene i varmeskjoldene igennem på ca. 22 mm.
13. Monter de bagste udstødningsdæmpere og varmeskjoldene.
14. Monter kofangeren.

Rådfor demontering og montage af dele til køretøjets arbejdsplads- håndbogen.

Rådfor montage og montage midler skitsen.

BEMÆRK:

- * Kontakt forhandleren i forbindelse med eventuelle påkrævede ændring(er)
på køretøjet.
- * Undervognsbehandlingen skal fjernes de steder hvor trækkelet ligger an
mod bilen.
- * Kontakt Deres forhandler for oplysninger om den maksimale trækkræft og
det tilladte kugletryk.
- * Vær forsigtig ikke at bore i ledninger-,bremse eller benzinslange

FŐNÖTÖS
* Am ennyben a gépkocsin m ódosításra van szükség, kérjünk felvágólistát
kereskedőnkél. L
* Am ennyben a csatlakozáspontok b ím ennel, vagy za tssökkenél any-

A szétszerelés és a jármű alkatrészei utasítás és a csatlakozási eljárást érdekelben, lásd a a munkahelyi kézikönyvet.

1. Távolsága elaz útköz t. Lásd az ábrát 1-1a.
2. Távolsága el a járműre la keresztdátó t.
3. Távolsága el a jobb oldálaz útköz t m ástí ká t. A továbbt-
akban m árnem ássz szűkségre rá (új).
4. Hasznájt a sabdnt a felhntet ckk kítűrészeséshez az útköz b 1.
(évézze a sabdnt az útköz kű b részere)
5. Távolsága el a hátsó kűngódotó és a h pázsol t.
6. Hévézze el a t m ástí kátátés ássze a h pázsol t.
7. Hévézze el a hátsó kűngódotó és a h pázsol t.
8. Szorítsa be az összes anyátés csavarata láb bban felhntet csavard-
nyom átkéjt.
9. Hévézze a keresztdátó t a F pontkhoz.
10. Hévézze fel a góm b átkü idgjt t a z ásszt lem ezzelegyt t.
11. Szorítsa be az összes anyátés csavarata láb bban felhntet csavard-
nyom átkéjt.
12. Fűtő kessztűla m évéddéta h ved burkóhátk. 22 m m. -e.
13. Szerejt vssza a hátsó hangtcm pító dobokát és a h ved burkóhátkés-
zeke t.
14. Hévézze fel az útköz t.

H SZERELÉSI ÚTMUTATÓ:

* Főm plasticropperne "om de findes" ra de punktvisede møtrikker.
* Thule er ikke ansvarlig for skade der direkte eller indirekte er forårsaget af
forkert montage, herunder også iberegnet brug af forkert værktøj og an-
vendelse af anden montage metode og andre montage midler end de fo-
reskrivne samt fejltolkning af den medfølgende montagevejledning.
* DENNE MONTERINGSVEJLEDNING SKAL MEDBRINGES VED SYN.

E INSTRUCIONES DE MONTAJE:

1. Desmontar el parachoques. Véase la figura 1-1a.
2. Desmontar el travesaño del vehículo.
3. Desmontar los soportes del parachoques a la izquierda y a la derecha.
Los mismos quedan anulados.
4. Serrar la parte indicada del parachoques con ayuda de la plantilla. (In-
stalar la plantilla en el lado exterior del parachoques).
5. Desmontar el amortiguador posterior del tubo de escape y desprendér
el escudo térmico.
6. Colocar los soportes A y fijarlos a la altura de los puntos B inclusive la
contratuera C, montar el conjunto sin apretar mucho.
7. Montar el travesaño D en la altura de los puntos E.
8. Apretar todos los tornillos y tuercas de acuerdo con los puntos de la
tabla.
9. Montar el travesaño en la altura de los puntos F.
10. Montar la barra de la bola inclusive placa enchufe.
11. Apretar todos los tornillos y tuercas de acuerdo con los puntos de la
tabla.
12. Taladrar las depresiones a los escudos térmicos. 22 mm en redondo y
totalmente perforadas.
13. Colocar los silenciadores de escape posteriores y los escudos térmico-
cos.
14. Montar el parachoques.

Consultar para el desmontaje y montaje de piezas del vehículo el ma- nual de instalación de taller.

Consultar el croquis para el montaje y medios de fijación.

N.B.:

- * Para (una) eventual(es) adaptación(es) 'del vehículo' consúltese al concesionario.
- * Si en los puntos de fijación hay una capa de betún o anti-choque hay que quitarla.
- * Consulte a su concesionario para el peso máximo de tracción y la presión de la bola admitida de su vehículo.
- * **No agujerear cable de eléctrico, tubos de freno o gasolina**
- * Retirar, si presentes, los capuchones de plástico de las tuercas de soldadura por punto.
- * Guarde estas instrucciones junto a la documentación del vehículo después del montaje del enganche.
- * Thule no se responsabiliza por daños causados, directa o indirectamente, por un montaje incorrecto, incluyendo el uso de herramientas inadecuadas, por el uso de métodos de montaje y medios distintos a los indicados y por la interpretación incorrecta de estas instrucciones de montaje.

I ISTRUZIONI PER IL MONTAGGIO:

1. Smontare il paraurti. Vedi figura 1-1a.
2. Smontare la traversa dal veicolo.
3. Smontare i sostegni del paraurti a sinistra e a destra. Questi pezzi non dovranno più essere montati.
4. Con l'ausilio della sagoma, segare via dal paraurti la parte indicata. (posizionare la sagoma sul lato esterno del paraurti).
5. Smontare il silenziatore più esterno del tubo di scarico e lo scudo termico.
6. Posizionare i sostegni A e fissarli manualmente in corrispondenza dei punti B completa la contro piastra C.
7. Montare la traversa D in corrispondenza dei punti E.
8. Serrare tutti i dadi e bulloni alle coppie di serraggio indicate in tabella.
9. Montare la traversa in corrispondenza dei punti F.
10. Montare l'asta della sfera, completa di piastra di contatto.
11. Serrare tutti i dadi e bulloni alle coppie di serraggio indicate in tabella.
12. Forare le fossette in lo scudo termico con una punta da 22 mm.
13. Montare i silenziatori esterni e gli scudi termici.

8. Dokonać w wszystkie Truby inakizgodnie z tabel.
9. Bekn poprzecznl zamontowaj w punktach F.
10. Zamontowaj dlug kuliwraz z plytl z gnazdem w tykowym.
11. Dokonać w wszystkie Truby inakizgodnie z tabel.
12. Przewierci w gnienia w plytn temiczn do okolo 22 mm.
13. Zamontowaj ostatnie tum kiny wydechowej pty Varodpome.
14. Zamontowaj zderzak.

Co do montau i montowania cz ci pojazdu zapozna si z podrzniczkim warsztatowym. Co do montau i rodkow montau owych zapozna si ze schematem.

Wskazówki:

- Po przejechaniu 1000 km dokonać w wszystkie elemnty skincane.
- Podczas ewentualnych odwiertow upewni si, czy w poblizu nie znajduj si, przewody instalacji elektrycznej, przewody hydrauliczne lub przewody paliwowe.
- W wszystkie ubytkow blikiem iczej zabezpieczy przed korzjl.
- Nalewy wylj ewentualne pastkow e za Tepkiw punktach przyspawanych nakitek.
- Stosowaj nakitki oraz Truby gatunkowe dostarczone w komplecie.
- Utrzymywaj kuN w czystosci, oraz pamntaj o regularnym jejsm rowaniu.
- Hak holowniczy zarejestrowaj w stacjidiagnostycznej.

Zastosowanie sN do powywszych wskazaP gw arantuje PaPstwu bezpiecstwo, niezawodnoTJ i sprawnoTJ naszego wyrobu przez cały okres jego uVykowania.

* Firma Thule nie ponosi odpowiedzialnoTi za straty poniesione pomiednio lub bezpomiednio na skutek niewlanciwego montau, w tym unycia niewlanciwych narzkdzi i sposobow montau niezgodnych z instrukcj, oraz niezastosowanie sik do treni instrukcji.

SF ASENNUSOHJEET:

1. Irrota puskuri. Ks. kuva 1-1a.

14. Montare il paraurti.

Per lo smontaggio ed il montaggio dei componenti del veicolo consultare il manuale tecnico dell officina.

Consultare il disegno per il montaggio ed i dispositivi di fissaggio.

N.B.:

- * Per eventuali necessari adattamenti "del veicolo" si consiglia di consultare il fornitore.
- * Rimuovere lo strato di materiale isolante dai punti d'attacco.
- * Per il peso complessivo trainabile della Vostra vettura, consultate il Vostro rivenditore autorizzato.
- * **Praticando i fori, prestare attenzione a non danneggiare i cavi elettrici, i cavi del freno e i condotti del carburante.**
- * Rimuovere, se presenti, i coperchietti in plastica dai dadi di saldatura per punto.
- * Questa istruzione di montaggio deve essere allegata ai documenti del veicolo dopo l'installazione del gancio.
- * Thule non può essere ritenuta responsabile per eventuali danni direttamente o indirettamente dovuti ad un errato montaggio, intendendo con ciò anche l'uso di attrezzi non idonei e l'uso di metodi e mezzi di montaggio diversi da quelli prescritti, nonché all'errata interpretazione delle seguenti istruzioni di montaggio.

PL INSTRUKCJA MONTA U:

1. Zdemontowaj zderzak. Patz rysunek 1-1a.
2. Zdemontowaj poprzecznl z pojazdu.
3. Zdemontowaj w spomkizderzaka po lewej i prawej stronie. Te elemnty nie bndl ponownie uVywane.
4. W ypbowaj wskazany odcinek zderzaka korzystajc z szablonu. (szablon umieci na zewnNuznej stronie zderzaka).
5. Zdemontowaj ostatnie tum kiny wydechowej i pty temiczn.
6. Umieci w spomki A i umocowaj je w punktach B wraz z przeciwnakitkiC, lekko przyumocowaj caoTJ.
7. Bekn poprzecznl D zamontowaj w punktach E.

© 466470MN/29-09-2011/7

2. Irrota poikittaispalkki ajoneuvosta.
3. Irrota puskurin kannattimet puskurin sisäosan vasemmalla ja oikealla puolelta. Näitä ei enää tarvita.
4. Saha merkitty osa puskurista sablonin avulla. (asetta sabloni puskurin ulko)
5. Irrota takimmainen pakoputken äänenvaimennin ja lämpösuojus.
6. Aseta kannattimet A ja kiinnitä ne kohtiin B sekä taustalevy C, kiinnitä ne kaikki löyhästi.
7. Kiinnitä poikittaispalkki D ne kohtiin E.
8. Kiristä kaikki pultit ja mutterit taulukon mukaisesti.
9. Kiinnitä poikittaispalkki ne kohtiin F.
10. Kiinnitä kuulavetolaite (hitch) sekä pistorasialevy.
11. Kiristä kaikki pultit ja mutterit taulukon mukaisesti.
12. Poraa lommot ssa lämpösuojukset noin 22 mm:n suuruisiksi.
13. Kiinnitä pakoputken takimmaiset äänenvaimentimet ja lämpösuojukset.
14. Kiinnitä puskuri.

Ajoneuvon osien purkamis- ja asennusohjeet, ks. työpaikalla käytetty käsikirja.

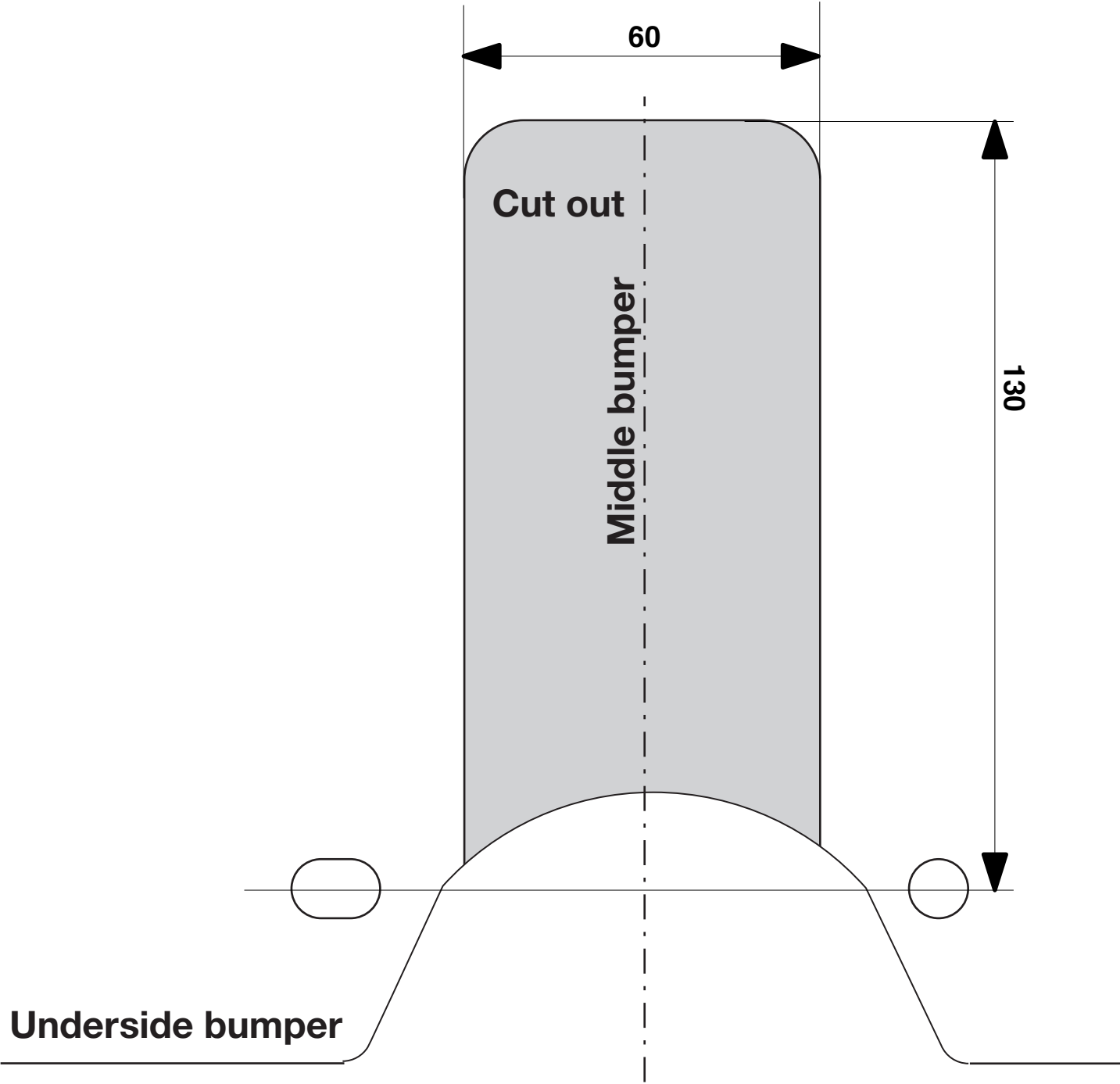
Asennus- ja kiinnitysohjeet, ks. piirros.

TÄRKEÄÄ:

- * "Ajoneuvoa" koskevasta mahdollisesta tarpeellisesta sovellutuksesta/sovellutuksista on kysyttävä neuvoa jälleenmyyjältä.
- * Mikäli kiinnityskohdissa on bitumi- tai tärinänestokerros, se on poistettava.
- * Auton vetämää sallittua enimmäiskuormitusta on tiedusteltava jälleenmyyjältä.
- * **Porattaessa on huolehdittava siitä, että ei jouduta kosketuksiin sähkö-, jarru- tai polttoainejohtojen kanssa.**
- * Poista, "mikäli olemassa", pistehitsausmuttereiden muovisuojukset.
- * Nämä asennusohjeet on asennuksen jälkeen säilytettävä yhdessä ajoneuvoa koskevien papereiden kanssa.
- * Thule ei ole vastuussa vioittumisesta, joka on suoraan tai epäsuoraan aiheutunut väärästä asennuksesta samoin kuin sopimattomien työkalujen käytöstä, muiden kuin ohjeissa mainittujen asennusmenetelmien tai välineiden käytöstä sekä kyseisten asennusohjeiden väärintulkinnasta.

© 466470MN/29-09-2011/8

Template 4664 Legacy Wagon
Place on outside bumper



Template 4664 Outback
Place on outside bumper

