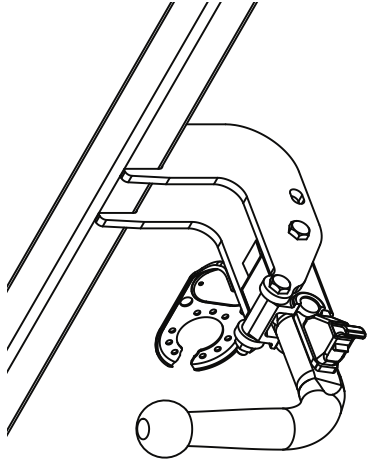

Fitting instructions

Make: Daihatsu/Subaru

Sirion; 2005->/Justy; 2007->

Type: 4323



Couplingsclass: A50-X

euro tested

94/20/EC

Approved

Approved

e11 00-5250

Max. mass trailer : 1000 kg

Max. vertical load : 50 kg

D-Value: 6,1 kN

8.8

10

8

10

Torque settings for nuts and bolts (8.8)

M10 46 Nm

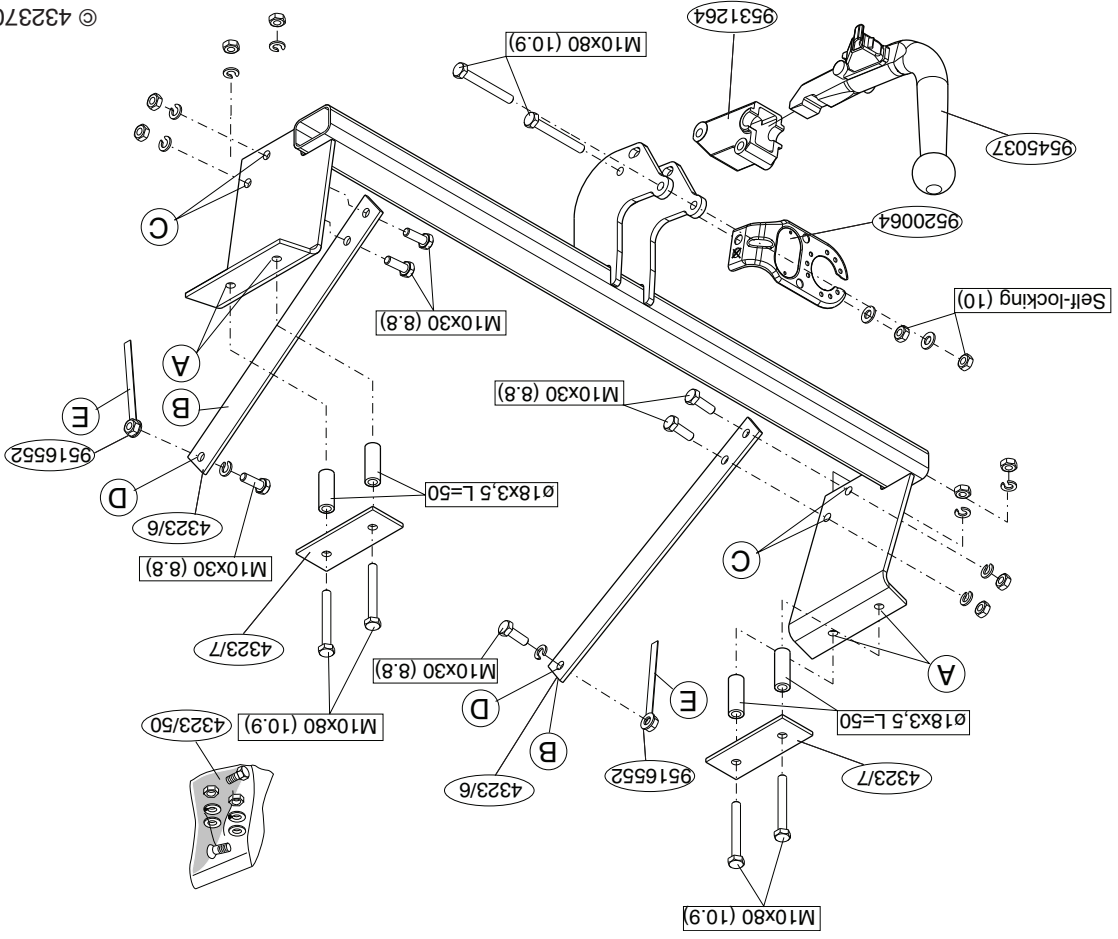
Torque settings for nuts and bolts (10.9)

M10 60Nm (self-locking)

0km

+

1000km



1. Maak de bodenvloer van de bagageruimte vrij en demonteer de zijpanelen.
2. Plaats de sjablonen aan de onderzijde van de chassisbalken. Zie figuur 1.
3. Let op! Niet de bestaande gaten in de chassisbalken gebruiken. Boor de gaten A \varnothing 11mm. Zie figuur 2.
4. Boor links en rechts overeenkomstig fig. 3 het gat \varnothing 25mm in het aangegeven kunststof deel in de kofferbak.
5. Vergroot de gaten A in de bagageruimte tot rond 18 mm.
6. Plaats de contra's en afstandsbussen over de bouten en plaats het geheel in de zojuist geboorde gaten.
7. Monteer de trekhaak t.p.v. de punten A handvast aan de chassisbalken.
8. Monteer het kogelhuis inclusief stekkerplaat.
9. Plaats de steunen B en bevestig deze t.p.v. de punten C, monteer het geheel los-vast.
10. Boor de gaten D rond 11 mm door het chassis.
11. Boor ter hoogte van de gaten D aan de onderzijde van de chassisbalk gaten rond 24 mm. Zie figuur 4.
12. Plaats de contra's E in de zojuist opgeboorde gaten \varnothing 24mm en bevestig deze op punten D.
13. Draai alle bouten en moeren overeenkomstig tabel vast.
14. Herplaats het onder punt 1 verwijderde.

Raadpleeg voor demontage en montage van voertuig onderdelen het werkplaats handboek.

Raadpleeg voor montage en bevestigingsmiddelen de schets.

Raadpleeg voor montage en demontage van het afneembare kogelsysteem de bijgevoegde montagehandleiding.

BELANGRIJK:

* Voor eventueel noodzakelijke aanpassing(en) "van het voertuig" dient

men de dealer te raadplegen.

- * Indien op de bevestigingspunten een bitumen of anti-dreunlaag aanwezig is, dient deze verwijderd te worden.
- * Voor de max. toegestane massa, welke uw auto mag trekken, dient u uw dealer te raadplegen.
- * Bij het boren dient men er zorg voor te dragen, dat electriciteits-, rem- en brandstofleidingen niet worden geraakt.
- * Verwijder "indien aanwezig" de plastic dopjes uit de puntlasmoeren.
- * Deze handleiding dient na montage bij de voertuigpapieren gevoegd te worden.

1. Clear the floor of the luggage space and take off the side panels.
2. Place the templates on the underside of the chassis beams. See figure 1.
3. Warning! Do not use the existing holes in the chassis members. Drill the holes A \varnothing 11mm. See figure 2.
4. Drill right-hand and left-hand side the hole \varnothing 25mm as shown in fig.3 in the plastic sections from the boot as indicated.
5. Enlarge holes A in the boot to approx.18mm.
6. Place the backplates and the spacer tubes over the bolts and position the assembly in the just drilled holes.
7. Fit the tow bar at points A on the chassis beams.
8. Fit the ball housing, including socket plate including socket plate, flat washers and self-locking nuts.
9. Position the supports B and attach them at points C, then fit the whole thing without fully tightening.
10. Drill holes D to 11 mm through the chassis.
11. Drill on the level of the holes D on the underside of the chassis holes, round 24 mm. See figure 4.
12. Place the backplates E in the holes just drilled \varnothing 24mm and attach them at points D.
13. Tighten all nuts and bolts to the torque indicated in the table.
14. Replace the items removed in step 1.

und das Ganze in die soeben gebohrten Löcher einsetzen.
7. Die Anhängervorrichtung bei den Punkten A halbfest an den Fahrgestellträger montieren.
8. Das Kugegehäuse einschließlich Steckdoseplatte, Unterlegscheiben und selbstsichernder Müttern montieren.
9. Die Halterungen B anlegen und bei den Punkten C befestigen. Alles halbfest montieren.
10. Die Löcher D etwa 1 mm durch den Langsträger bohren.
11. Auf der Höhe von Löcher D auf der Unterseite des Langsträger Locher $\varnothing 4$ mm bohren. Siehe Abbildung 4.
12. Die Gegenplatten E in die soeben gebohrten Löcher $\varnothing 4$ mm anlegen und befestigen bei den Punkten D.
13. Alle Schrauben und Müttern gemäß den Angaben in der Tabelle feststellen.
14. Das unter Abschnitt 1 Entfernte wieder anbringen.

Für die Demontage und Montage von Fahrzeugteilen das Werkstatt-

Handbuch zu Rate ziehen.

Für die Montage und die Befestigungsmittel die Skizze zu Rate ziehen.

Für die Montage und Demontage des abnehmbaren Kugelsystems die

beiliegende Montageanleitung zu Rate ziehen.

HINWEISE:

- * Für (eine) eventuell erforderliche Anpassung(en) "des Fahrzeugs" ist der Händler zu Rate zu ziehen.
- * Im Bereich der Anlageflächen muß Unterbodenschutz, Hohlraumkonser- vierung (Wachs) und Antiröhnmateriale entfernt werden.
- * Vor dem Bohren prüfen, daß keine, dort eventuell vorhandene Leitungen beschädigt werden können.
- * Alle Bohrspäne entfernen und gebohrte Löcher gegen Korrosion schüt- zen.
- * Entfernen Sie "falls vorhanden", die Plastikklappen von den Punkt- schweißmüttern.
- * Für das höchstzulässige Zuggewicht und der erlaubte Kugeldruck Ihres Fahrzeugs ist Ihr Händler zu betragen.

For dismantling and fitting the vehicle parts, see the site handbook.
For fitting instructions and attachment method, see drawing.
See the assembly manual supplied for instructions on fitting the remova-

ble ball system.

NOTE:

*** Should this installation process entail the cutting of the bumper – con-**
formation MUST be obtained by the installation engineer of the custo-
mer's acceptance prior to completion. Brink International do not accept
responsibility for any matters arising as a result of this miscommunica-
tion.

* The dealer should be consulted for possible necessary adjustment(s) "of the vehicle".

* Remove the insulating material from the contact area of the fitting

points.

* Consult your dealer for the maximum tolerated pull weight and ball

hitch pressure of your vehicle.

* Do not drill through electrical, brake- or fuel lines.

* Remove (if present) the plastic caps from the spot welding nuts.

* This fitting instruction has to be enclosed in the vehicle documents after

fitting the towbar.

D

MONTAGEANLEITUNG:

1. Den Fußboden im Kofferraum frei machen und die Seitenwände demontieren.
2. Die Schablonen an der Unterseite des Langsträger anbringen. Siehe Abbildung 1.
3. Achtung! Nicht die vorhandenen Löcher im Fahrgestellträger benutzt. Die Löcher A ($\varnothing 1$ mm) bohren. Siehe Abbildung 2.
4. Gemäß der Abb. 3 an der linker und rechter Seite das Loch $\varnothing 25$ mm bohren im angegebenen Kunststoffteile im Kofferraum.
5. Die Löcher A im Kofferraum bis auf etwa 18 mm vergrößern.
6. Die Gegenplatten und Distanzhülsen über den Schrauben anlegen



* Die Quetschmuttern müssen nach einem späteren lösen der Muttern gegen neue ausgetauscht werden, da ansonsten die Sicherungswirkung nicht mehr garantiert ist!

F INSTRUCTIONS DE MONTAGE:

1. Dégager le fond du coffre et démonter les panneaux latéraux.
2. Positionner les gabarit sur la partie inférieure du longerons de châssis. Voir figure 1.
3. Attention ! Ne pas utiliser les trous existants dans les longerons de châssis. Percer les trous A $\varnothing 11\text{mm}$. Voir figure 2.
4. Percer à gauche et à droite conformément à la fig. 3 le trou de $\varnothing 25\text{mm}$ dans les parties en plastique indiquées qui se trouvent dans le coffre.
5. Agrandir les trous A dans le coffre jusqu'à environ 18 mm.
6. Positionner les contreplaques et les entretoises sur les boulons et placer le tout dans les trous venant d'être percés .
7. Monter l'attache-remorque sur les longerons de châssis, sans serrer à fond, à l'emplacement des points A.
8. Monter le logement de la rotule y compris la prise électrique, les rondelles de blocage et les écrous autofreinés.
9. Positionner les supports B et les fixer à l'emplacement des points C, monter l'ensemble sans serrer.
10. Percer les trous D de 11 mm dans le châssis .
11. Percer au diamètre 24 au niveau des trous D, coté inférieur aux trous du châssis. Voir figure 4.
12. Positionner les contreplaques E dans les trous venant d'être percés $\varnothing 24\text{mm}$ et les fixer à l'emplacement des points D.
13. Serrer tous les boulons et écrous conformément au tableau.
14. Remettre en place les éléments déposés au point 1.

Pour le montage et le démontage des pièces du véhicule, consulter la notice du fabricant.

Consulter le croquis pour voir le montage et les moyens de fixation.

Pour le montage et le démontage de la rotule amovible, consulter la notice de montage

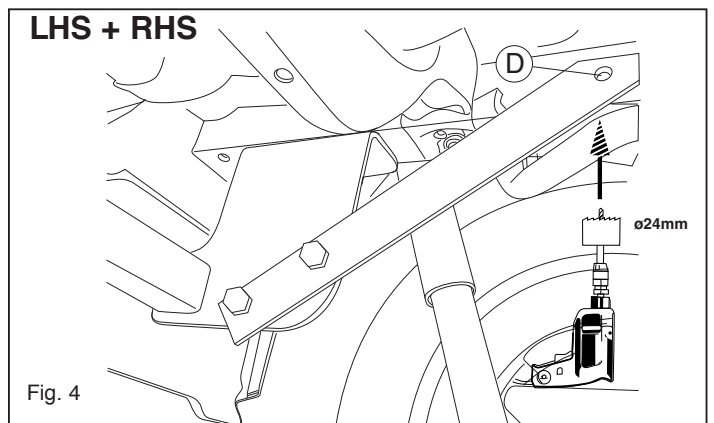
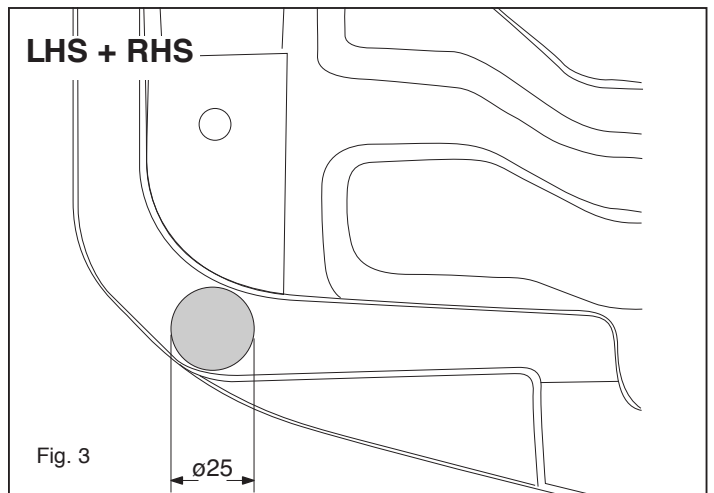
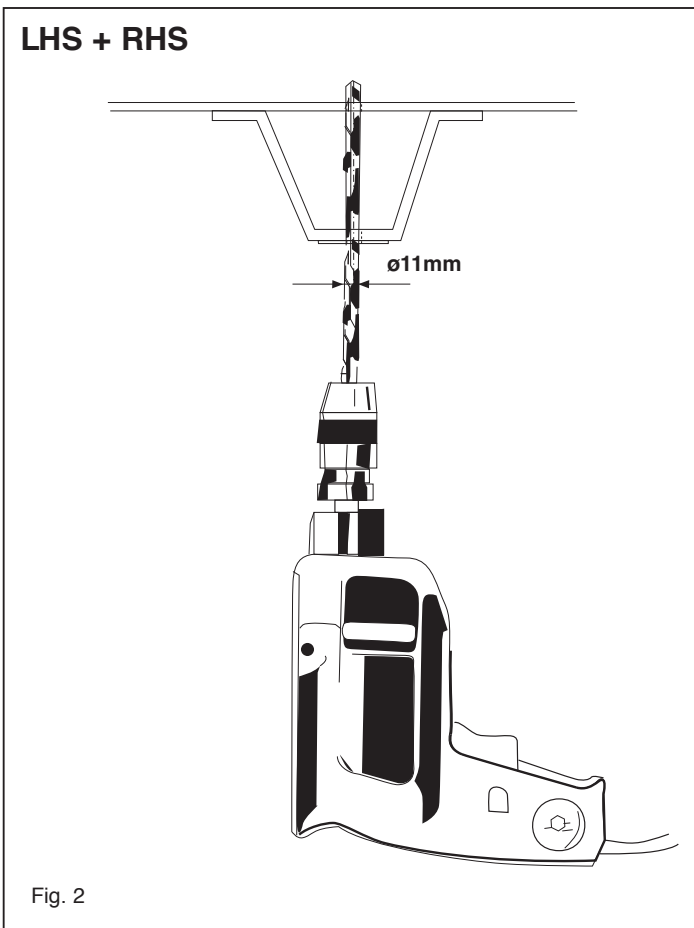
REMARQUE:

- * Pour une/des adaptations indispensables sur le véhicule, veuillez consulter le concessionnaire.
- * Enlever la couche de bitume ou d'anti-tremblement qui recouvre éventuellement les points de fixation.
- * Pour connaître le poids de traction maximum et le poids en flèche sur la rotule autorisée du véhicule, veuillez consulter votre concessionnaire.
- * Veiller en perçant à ne pas endommager les conduites de électrique, de frein et de carburant.
- * Retirer "si présents" les embouts en plastique des écrous de soudure par point.
- * Cette notice de montage doit être conservée à bord du véhicule après montage de l'attelage.

S MONTERINGSANVISNINGAR:

1. Rengör bagageutrymmets golv och ta av sidopanelerna.
2. Placera schablonen på chassibalkarna undersida. Se figur 1.
3. Varning! Återanvänd inte de befintliga hålen i chassibalkarna. Borra hålen A $\varnothing 11\text{mm}$. Se figur 2.
4. Borra till vänster och höger hålet $\varnothing 25\text{mm}$ enligt fig.3 i de de angivna plastdelarna i bagageutrymmet.
5. Förstora hålen A i bagageutrymmet till runt 18 mm.
6. Placera motbrickarna och distansbussningarna och placera det hela i de nys borrhålen.
7. Fäst dragkroken vid punkterna A på chassibalkarna.
8. Montera kulhuset inklusive kontaktplattan, planbrickor och självlåsandemuttrar.
9. Placera stöden B och fäst dem vid punkterna C, fäst sedan det hela utan att dra åt ordentligt.
10. Borra ut hålen D runt 11 mm i chassits .
11. Borra på den plana ytan hål D på undersidan av chassits hål till runt 24 mm. Se figur 4.
12. Placera motbrickarna E i hålen som just borrhålets $\varnothing 24\text{mm}$ och montera dem vid punkterna D.

© 432370/03-07-2009/5



© 432370/03-07-2009/10

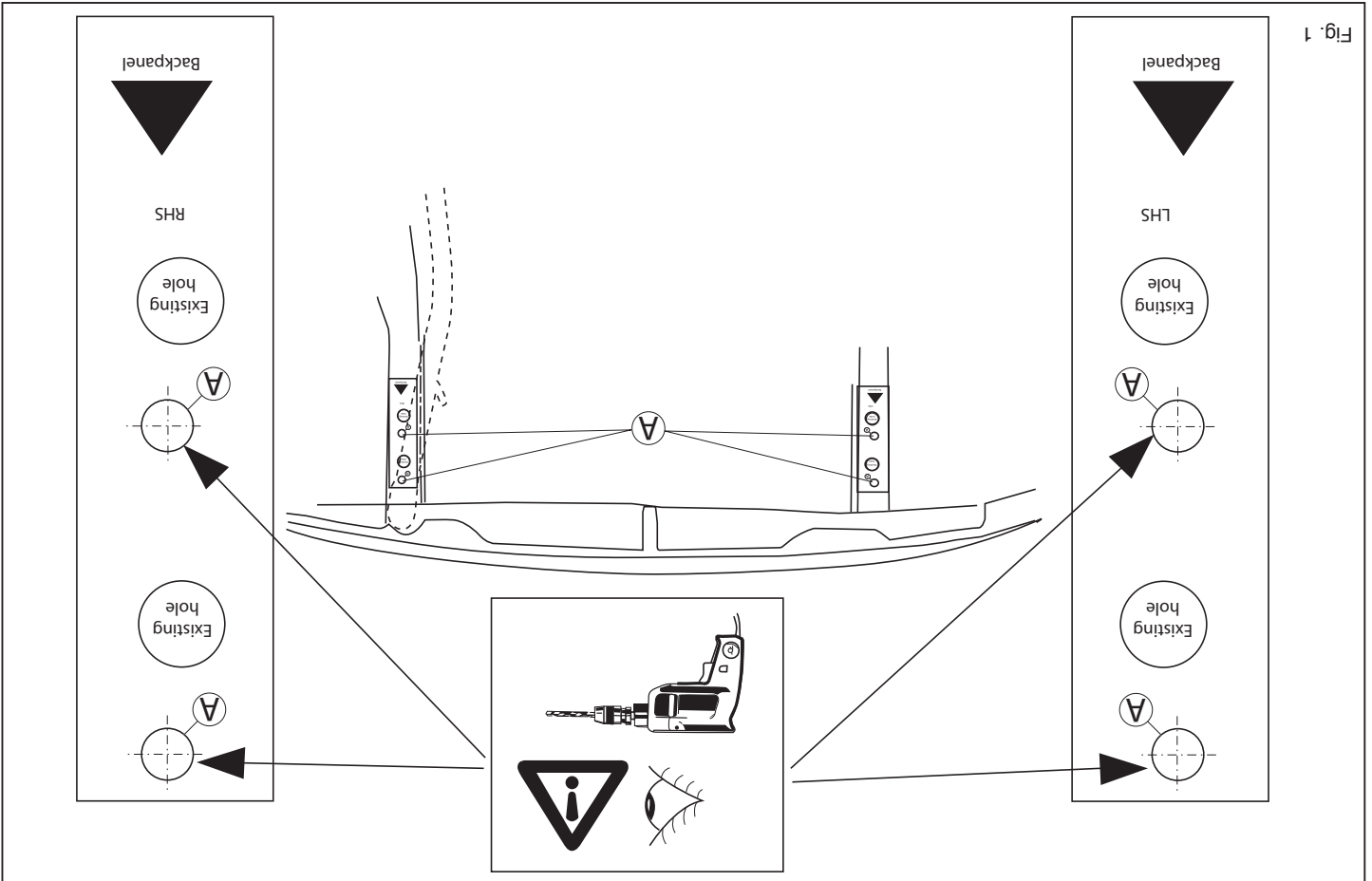


Fig. 1

13. Momentdrag alla skruvar och muttrar enligt tabellen.
14. Montera de delar som demonterades under punkt 1.

Se verkstadsmanualen för demontering och montering av fordonets

delar.

Se skissen för montering och monteringsmaterial.

Se de bifogade monteringsanvisningarna för montering och demontering av det löstagbara kulsystemet.

OBS:

* Kontakta återförsäljaren om fordonet eventuellt bör modifieras.
* Om det finns ett bitumen- eller stötdämpande lager vid kontaktytor skall detta avlägnas.

* Kontakta din återförsäljare för ditt fordon's max. dragvikt och tillåtna kullryck.

* Vid borrning skall man se till att elektrisk-, broms- och bränsleledningarna inte skadas.

* Avlägsna de små plastlocken - om dessa finns - från punktsvetsmuttrarna. Efter att draget är monterat, placera monteringsanvisningen tillsammans med bilens övriga dokument.

DK

MONTAGEVEJLEDNING:

1. Slå bundmatten tilbage i bagagerummet og demonter sidepanelerne.
2. Anbring skabelonen på undersiden af chassisvangerne. Se fig. 1.
3. Bemærk! Brug ikke de eksisterende huller i chassisvangerne.

4. Bor hullerne A ø1 mm. Se fig. 2.
5. Forfør hullerne A i bagagerummet til ca. 18 mm.

6. Anbring spændpladerne og afstandsrørerne over bolte og anbring hældningen i de netop borede huller.

7. Monter anhängerrækken manuelt ved punkterne A på chassisvangerne.

8. Monter kuglehuset, inklusive kontaktpåde, planskiver og selvslændemøtrikker.

9. Anbring støtterne B og monter disse ved punkterne C monter det hele manuelt.

10. Bor hullerne D på ca. 11 mm at chassiset.
11. Bor ved hullerne D på undersiden af chassiset hullerne til ca. 24 mm.

12. Anbring spændpladerne E i de netop borede huller ø24mm og fastgør disse ved punkterne D.

13. Spænd alle bolte og møtrikker jf. tabellen.
14. Monter de dele, som blev fjernet under punkt 1.

Rådør for demontering og montage af dele til køretøjet arbejdsplads

Rådør for montage og monteringsmaterial.

Rådør for montage og demontering af det affagelige kulsystem den vedlagte montagevejledning.

BEMÆRK:

* Kontakt forhandleren i forbindelse med eventuelle påkrævede ændring(er) på køretøjet.
* Undervognsbehandlingen skal fjernes de steder hvor trækret ligger an mod bilen.

* Kontakt Ders forhandler for oplysninger om den maksimale trækraft og det tilladte kugletryk.

* Vær forsigtig ikke at bore i ledninger-,bremse eller benzinslange.
* Fjern plasticpropperne "om de findes" fra de punktsvædsede møtrikker.

E INSTRUCCIONES DE MONTAJE:

1. Despeje el suelo del maletero y desmonte los paneles laterales.
2. Coloque las plantillas para remolque en la parte inferior del chasis. Ver figura 1.

3. ¡Importante! No use los orificios existentes en el larguero del bastidor.

- Taladrar orificios A \varnothing 11mm. Ver figura 2.
- Taladrar a la izquierda y a la derecha como indica la fig. 3 el orificio \varnothing 25mm por las partes plástico señaladas que se encuentran en el maletero.
 - Agrandar los orificios A en el maletero hasta 18 mm en redondo.
 - Situar las contratuercas y los tubos distanciadores sobre los tornillos y colocar el conjunto en los orificios que se acaban de taladrar.
 - Coloque el enganche para remolque en los puntos A de la viga del chasis.
 - Montar la caja de la bola inclusive placa enchufe, arandelas planas y tuercas de seguridad.
 - Colocar los soportes B y fijarlos a la altura de los puntos C, montar el conjunto sin apretar mucho.
 - Hacer taladros de 11mm atravesando el chasis por los orificios "D".
 - Taladrar por debajo del chasis a la altura de los agujeros D agrandándolos hasta un diámetro de 24 mm. Ver figura 4.
 - Colocar las pletinas "E" en los orificios que se acaban de hacer \varnothing 24mm y fijarlas a la altura de los puntos D.
 - Apretar todos los tornillos y tuercas de acuerdo con los puntos de la tabla.
 - Volver a poner lo retirado bajo punto 1.

Consultar para el desmontaje y montaje de piezas del vehículo el manual de instalación de taller.

Consultar el croquis para el montaje y medios de fijación.

Consultar para el montaje y desmontaje del sistema de la bola extraíble las instrucciones de montaje adjuntas.

N.B.:

- * Para (una) eventual(es) adaptación(es) 'del vehículo' consúltese al concesionario.
- * Si en los puntos de fijación hay una capa de betún o anti-choque hay que quitarla.
- * Consulte a su concesionario para el peso máximo de tracción y la presión de la bola admitida de su vehículo.

N.B.:

- * Per eventuali necessari adattamenti "del veicolo" si consiglia di consultare il fornitore.
- * Rimuovere lo strato di materiale isolante dai punti d'attacco.
- * Per il peso complessivo trainabile della Vostra vettura, consultate il Vostro rivenditore autorizzato.
- * Praticando i fori, prestare attenzione a non danneggiare i cavi elettrici, i cavi del freno e i condotti del carburante.
- * Rimuovere, se presenti, i coperchietti in plastica dai dadi di saldatura per punto.
- * Questa istruzione di montaggio deve essere allegata ai documenti del veicolo dopo l'installazione del gancio.

PL INSTRUKCJA MONTAŻU:

- Opróżnić podłogę bagażnika i wymontować panele boczne.
- Umieścić szablonu od spodu podwozia. Patrz rysunek 1.
- Uwaga! Nie korzystać z otworów obecnych w poprzecznicach podwozia.
Wywiercić otwory A \varnothing 11mm. Patrz rysunek 2.
- Wywiercić otwór \varnothing 25mm zgodnie z rys. 3 po prawej i lewej stronie w bagażniku przez zaznaczone części wykonane z tworzywa sztucznego.
- Powiększyć otwory A w bagażniku do około 18 mm.
- Umieścić przeciwnakrętki i tulejki odległościowe na śrubach, a całość umieścić w wywierconych teraz otworach.
- Hak holowniczy przymocować do poprzecznicy podwozia w miejscach punktów A.
- Zamontować obudowę kuli wraz z płytą z gniazdem wtykowym, pierścieniami uszczelniającymi i nakrętkami zamozaabezpieczającymi się.
- Umieścić wsporniki B i umocować je w punktach C, lekko przymocować całość.
- Wywiercić otwory D do około 11 mm.
- W dolnej części podwozia na wysokości otworów D wywiercić otwo-

- * No agujerear cable de eléctrico, tubos de freno o gasolina"
- * Retirar, si presentes, los capuchones de plástico de las tuercas de soldadura por punto.
- * Guarde estas instrucciones junto a la documentación del vehículo después del montaje del enganche.

I ISTRUZIONI PER IL MONTAGGIO:

- Liberare il fondo del bagagliaio e smontare i pannelli laterali.
- Posizionare le sagome sotto il telaio. Vedere fig. 1.
- Attenzione! Non usare i fori già presenti nei montanti del telaio. Praticare i fori A \varnothing 11mm. Vedere fig. 2.
- Praticare a sinistra e a destra un foro di \varnothing 25 mm come indicato in fig. 3 attraverso le parti in plastica indicate nel bagagliaio.
- Allargare i fori A nel bagagliaio a 18 mm.
- Applicare le contropiastre e le bussole distanziatrici sui bulloni ed inserire il tutto nei fori appena praticati.
- Fissare il gancio traino manualmente ai montanti del telaio in corrispondenza dei punti A.
- Montare l'alloggiamento della sfera, completa di portapresa, rondelle e dadi autobloccanti.
- Posizionare i sostegni B e fissarli manualmente in corrispondenza dei punti C.
- Praticare i fori D con una punta da 11 mm.
- Con riferimento ai fori D praticare sul lato inferiore del telaio dei fori con diametro 24mm. Vedere fig. 4.
- Inserire le contropiastre E nei fori appena praticati \varnothing 24mm e fissarle in corrispondenza dei punti C.
- Serrare tutti i dadi e bulloni alle coppie di serraggio indicate in tabella.
- Rimontare quanto rimosso al punto 1.

Per lo smontaggio ed il montaggio dei componenti del veicolo consultare il manuale tecnico dell'officina.

Consultare il disegno per il montaggio ed i dispositivi di fissaggio.

Per il montaggio e lo smontaggio del sistema a sfera rimovibile, consultare le istruzioni di montaggio allegate.

© 432370/03-07-2009/7

- ry o średnicy 24 mm. Patrz rysunek 4.
- Umieścić przeciwnakrętki E w wywierconych przed chwilą otworach \varnothing 24mm i przymocować je w punktach D.
- Dokręcić wszystkie śruby i nakrętki zgodnie z tabelą.
- Ponownie umieścić to, co zostało zdemontowane w punkcie 1.

Co do montażu i montowania części pojazdu zapoznać się z podręcznikiem warsztatowym.

Co do montażu i środków montażowych zapoznać się ze schematem.

Co do montażu i demontażu zdejmowanej kuli zapoznać się z załączoną instrukcją montażu.

Wskazówki:

- Po przejechaniu 1000 km dokręcić wszystkie elementy skręcane.
- **Podczas ewentualnych odwiertów upewnić się czy w pobliżu nie znajdują się przewody instalacji elektrycznej, przewody hydrauliczne lub przewody paliwowe.**
- Wszystkie ubytki powłoki lakierniczej zabezpieczyć przed korozją.
- Należy wyjąć ewentualne plastikowe zaślepki w punktach przyspawanych nakrętek.
- Stosować nakrętki oraz śruby gatunkowe dostarczone w komplecie.
- Utrzymywać kulę w czystości, oraz pamiętać o regularnym jej smarowaniu.
- Hak holowniczy zarejestrować w stacji diagnostycznej.

Zastosowanie się do powyższych wskazań gwarantuje Państwu bezpieczeństwo, niezawodność i sprawność naszego wyrobu przez cały okres jego użytkowania.

© 432370/03-07-2009/8

