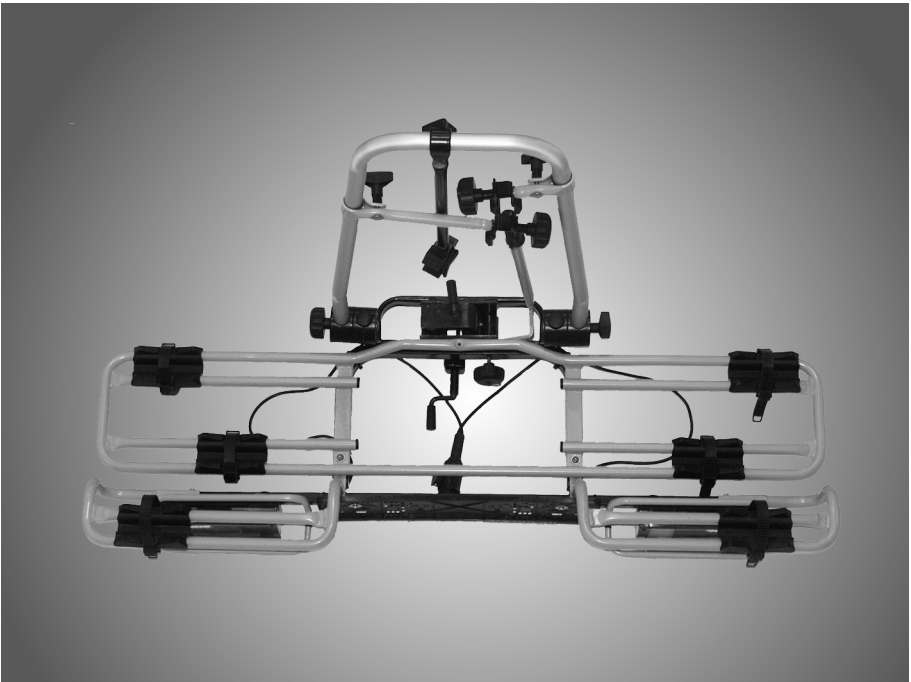


Montage- und Bedienungsanleitung

Erweiterung für drittes Fahrrad
für Hecktragesystem multi-cargo2 family



Inhaltsverzeichnis

Allgemeine Hinweise	4
Stückliste	5
Montage	6

Allgemeine Hinweise

Zur Montage des gesamten Fahrradträgers sowie der Fahrräder die Montage- und Bedienungsanleitung für zwei Fahrräder beachten.

Aufgeführte Arbeitsschritte und Sicherheitshinweise für Erstmontage und Gebrauch der Erweiterung auf ein drittes Fahrrad sind unbedingt einzuhalten.

Bei sachgemäßer Montage und Handhabung können keine Schäden an Fahrzeug und Anhängerkupplung auftreten.

Für Schäden, die durch Missachtung der Arbeitsreihenfolgen und Sicherheitshinweise entstehen, übernimmt die mft transport systeme gmbh keine Haftung.

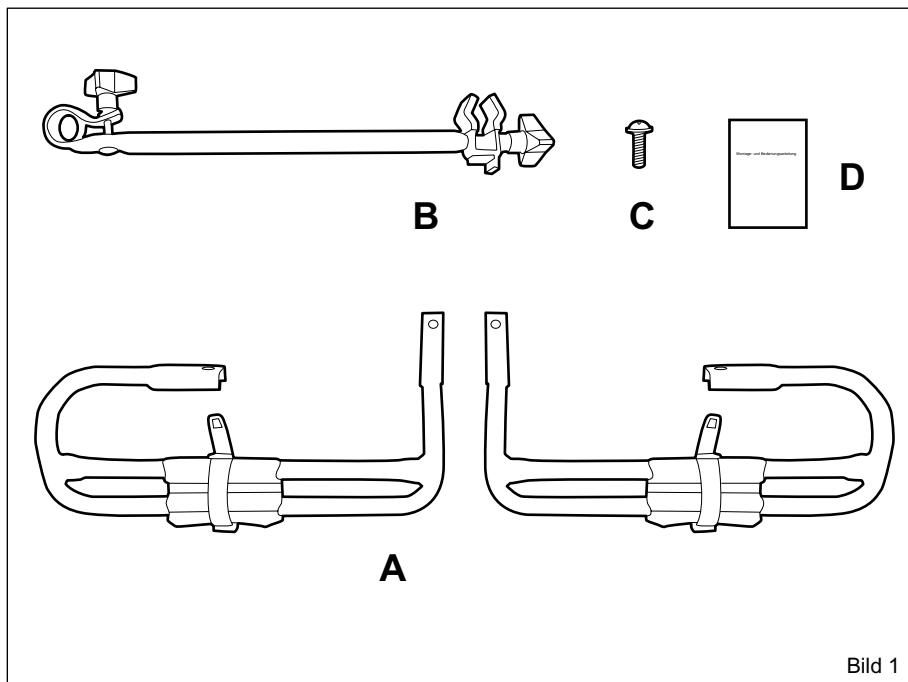
Es besteht kein Garantieanspruch bei unsachgemäßer, von der Montage- und Bedienungsanleitung abweichender Montage und Handhabung.

Die Arbeitsschritte sind stellenweise auf einer Seite dargestellt. Auf der anderen Seite spiegelbildlich vorgehen.

Sicherheitshinweise

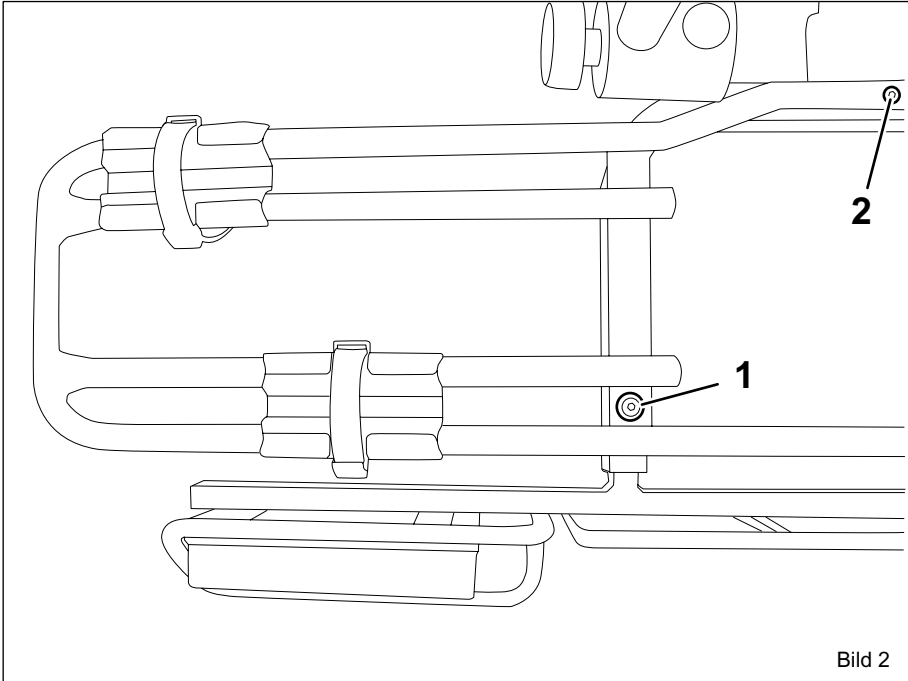
Die zulässige Stützlast der Anhängerkupplung darf nicht überschritten werden (Gewicht des Fahrradträgers mit Erweiterung für drittes Fahrrad ca. 22 kg plus Nutzlast).

Stückliste



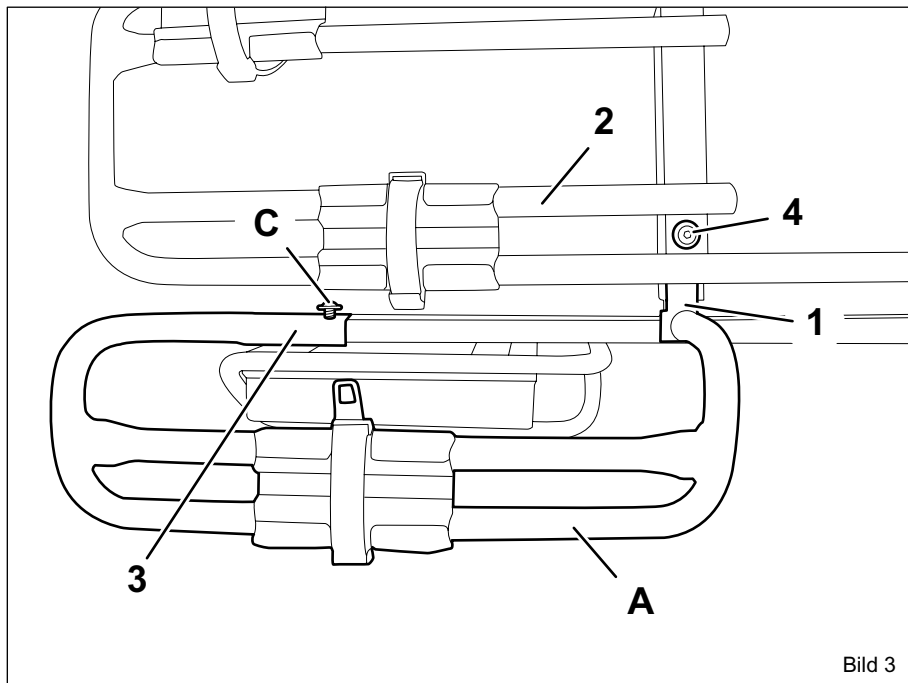
- A Erweiterung für drittes Fahrrad (2x)
- B Fahrradhalter extralang (1x)
- C Linsenflanschkopfschraube M8x12 (2x)
- D Montage- und Bedienungsanleitung (1x)

Montage



Die Schraube (1) herausschrauben. Die Schraube (2) um einige Gewindegänge lösen.

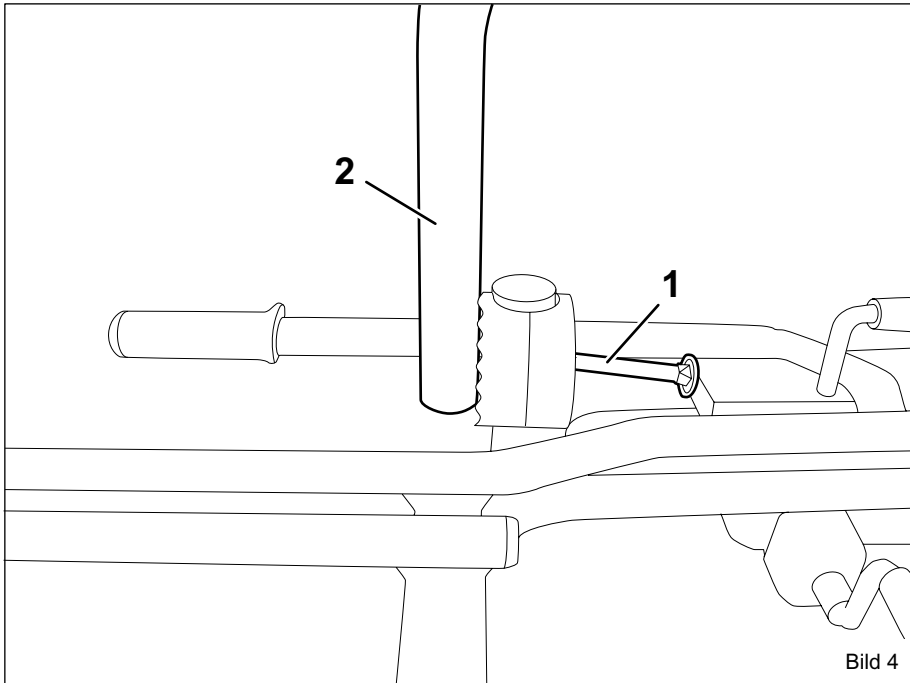
Montage



Die Erweiterung für drittes Fahrrad (A) mit der inneren Befestigung (1) unter den Fahrradträger (2) einschieben. Die äußere Befestigung (3) an der Leuchtenhalterung aufstecken.

Die Erweiterung für drittes Fahrrad (A) mit den Schrauben (4) und (C) befestigen und festziehen.

Montage

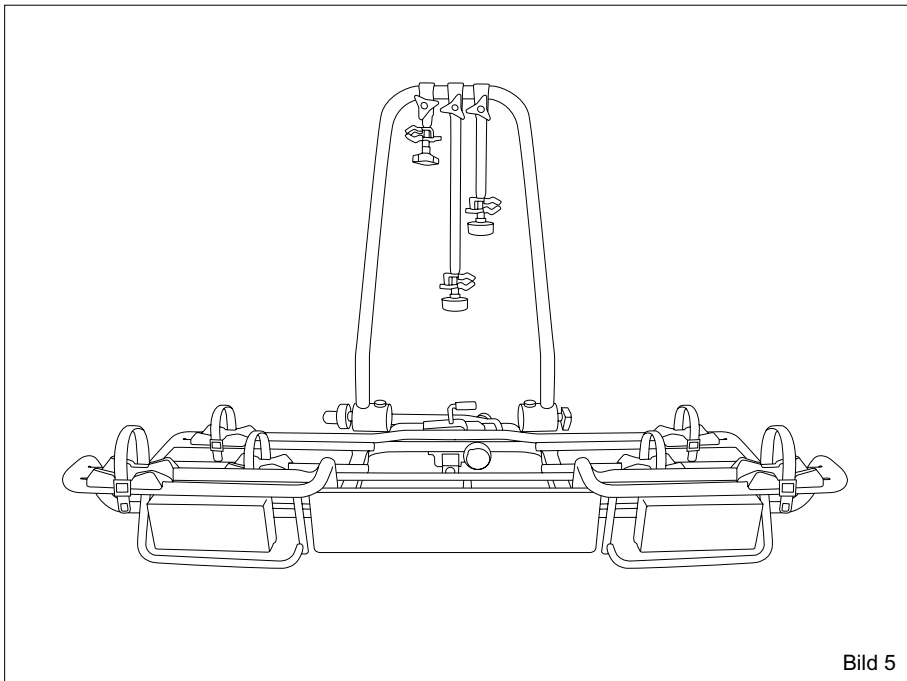


Das abschließbare Handrad abschrauben. Die Schlossschraube (1) bis zur Hälfte herausziehen und die linke Seite der Rasterscheibe abnehmen. Den Fahrradhalter extralang (B) zwischen den Fahrradhalter kurz und Fahrradhalter lang einführen.

Die linke Seite der Aluminiumaufnahme wieder auf den Haltebügel (2) aufstecken und die Schlossschraube (1) durchstecken. Das abschließbare Handrad festschrauben und abschließen.

Zur Montage des gesamten Fahrradträgers sowie der Fahrräder die Montage- und Bedienungsanleitung für zwei Fahrräder beachten.

Montage



Zur Montage des gesamten Fahrradträgers sowie der Fahrräder die Montage- und Bedienungsanleitung für zwei Fahrräder beachten.

