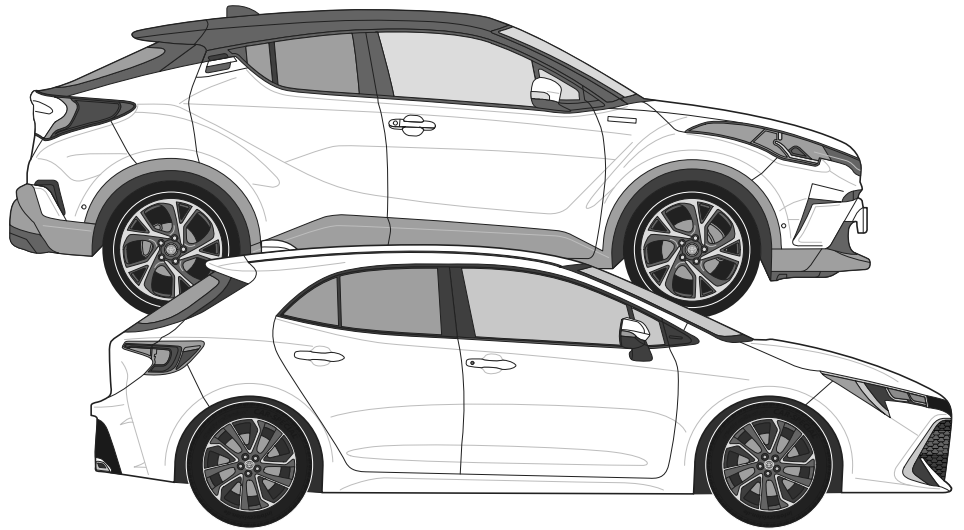


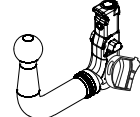
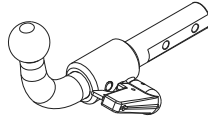
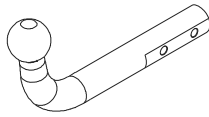
Toyota C-HR (2016-)

Toyota Corolla HB [5 doors] (2019-)



R55

Toyota C-HR (2016-)
Toyota Corolla HB [5 doors] (2019-)



TowCar enganches **aragon**

E13 APPROVALNUMBER: 55R-01 4267 D-VALUE: 9,57 kN

TYPE: TOY049 CLASS: A50-X MAX.VERT.LOAD: 75 kg

TowCar enganches **aragon**

E13 APPROVALNUMBER: 55R-01 4266 D-VALUE: 9,57 kN

TYPE: TOY050-S CLASS: A50-X MAX.VERT.LOAD: 75 kg

TowCar enganches **aragon**

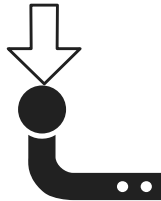
E13 APPROVALNUMBER: 55R-01 4266 D-VALUE: 9,57 kN

TYPE: TOY050-V CLASS: A50-X MAX.VERT.LOAD: 75 kg

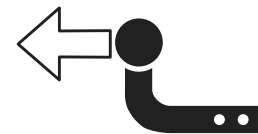
D= 9,57 kN



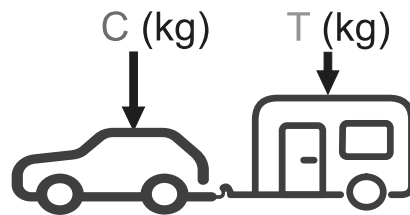
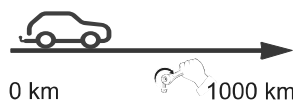
S= 75 kg



*T 1600 Kg



N/m	8,8	10,9	12,9
M6	10	15	18
M8	24	36	42
M10	51	75	87
M12	87	130	147
M14	138	198	231
M16	200	289	341

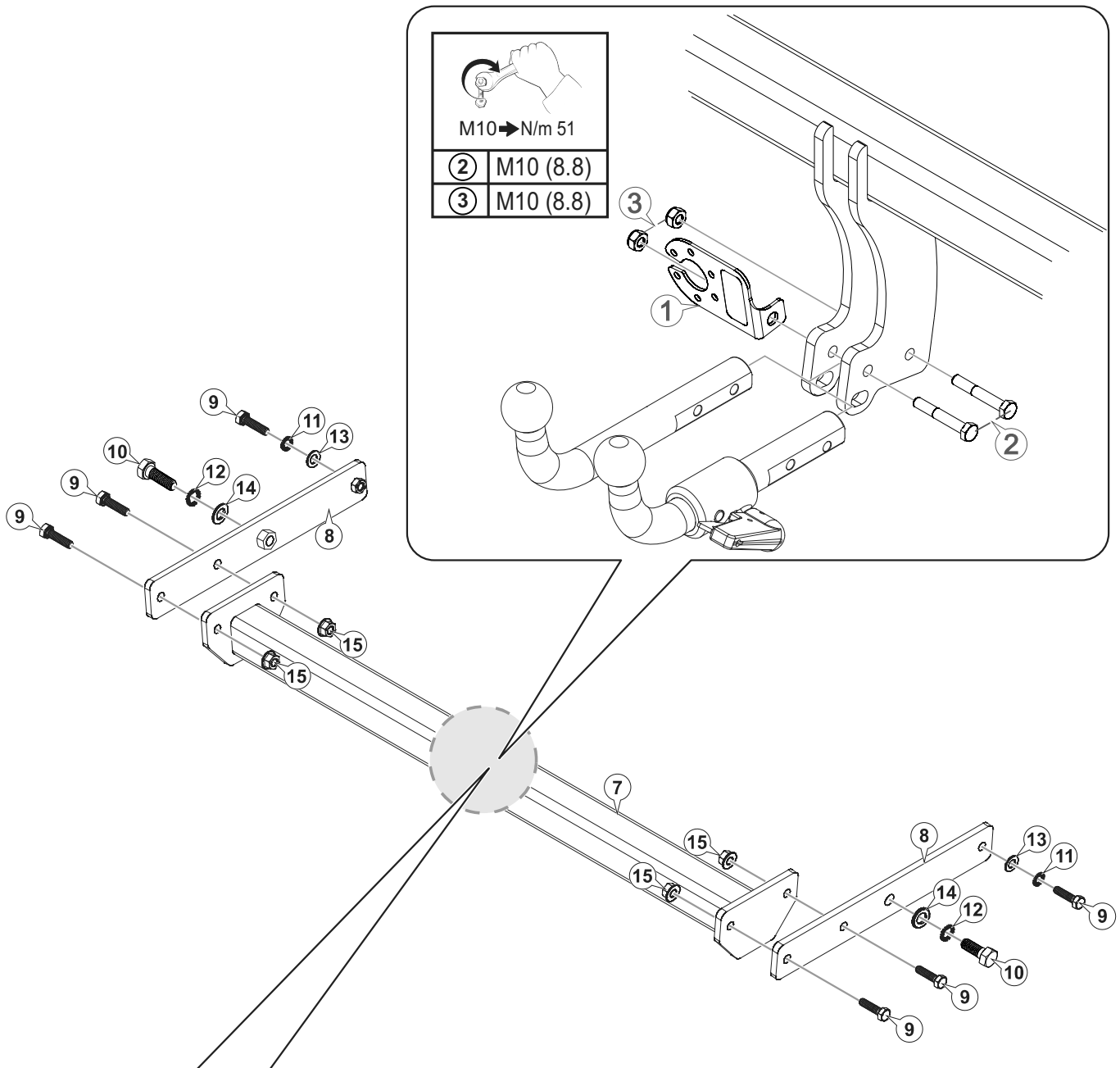



$g = 9,81 \text{ m/s}^2$

$$D \geq \frac{T \cdot C}{T+C} \cdot \frac{g}{1000} \text{ (kN)}$$

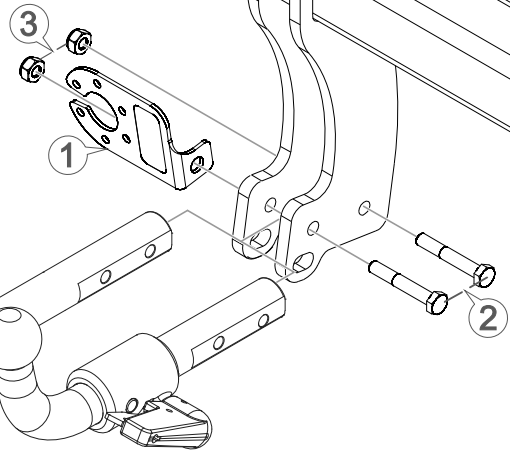
$$T \leq \frac{C \cdot D \cdot 1000}{(C \cdot g) - (1000 \cdot D)} \text{ (kg)}$$

*El MMR (T) puede variar dependiendo del vehículo.

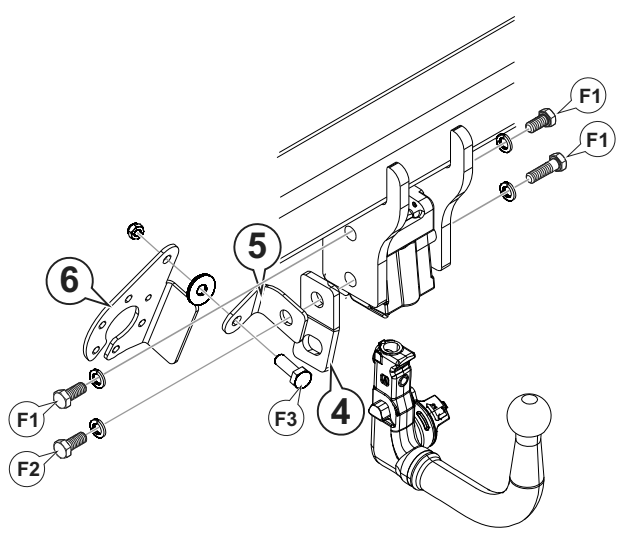




M10 → N/m 51

②	M10 (8.8)
③	M10 (8.8)

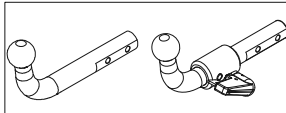
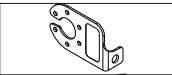
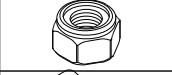
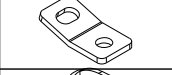

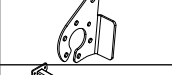

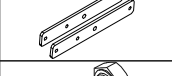
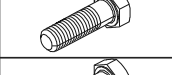
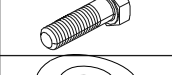

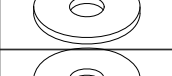
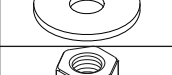



		#
F1	M12 x 25 DIN 933	3
	Ø12 Grower DIN 128	3
F2	M12 x 35 DIN 933	1
	Ø12 Grower DIN 128	1
F3	M8 x 20 DIN 933	1
	Ø8 Poliuretano / Nylon	1
	M8 DIN 980	1

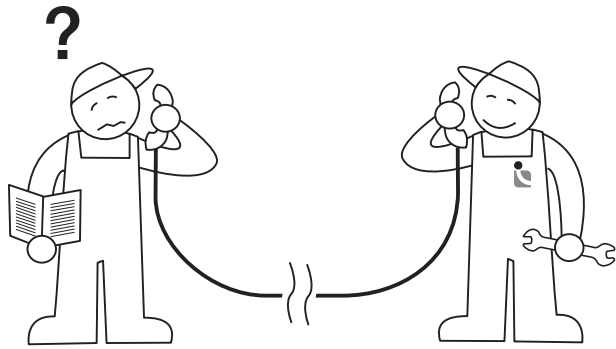



M12 → N/m 87
M8 → N/m 24

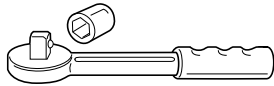
F1	M12 (8.8)
F2	M12 (8.8)
F3	M8 (8.8)

				
1		AEV0005	1	
2		M10x65 DIN 931 (8.8)	2	
3		M10 DIN 980	2	
4		AEV0006		1
5		AEV0038		1
6		AEV0039		1
7		C6428AA60	1	1
8		C6428AA22	2	2
9		M12x40 DIN933 (8.8)	6	6
10		M16x40 DIN933 (8.8)	2	2
11		Ø12 DIN 128A	2	2
12		Ø16 DIN 128A	2	2
13		Ø12 DIN 125	2	2
14		Ø16 DIN 125	2	2
15		M12 DIN 6923	4	4

1



Tel.: (+34) 976 457 130



2

C-HR

3, 4, 5, 6

All models

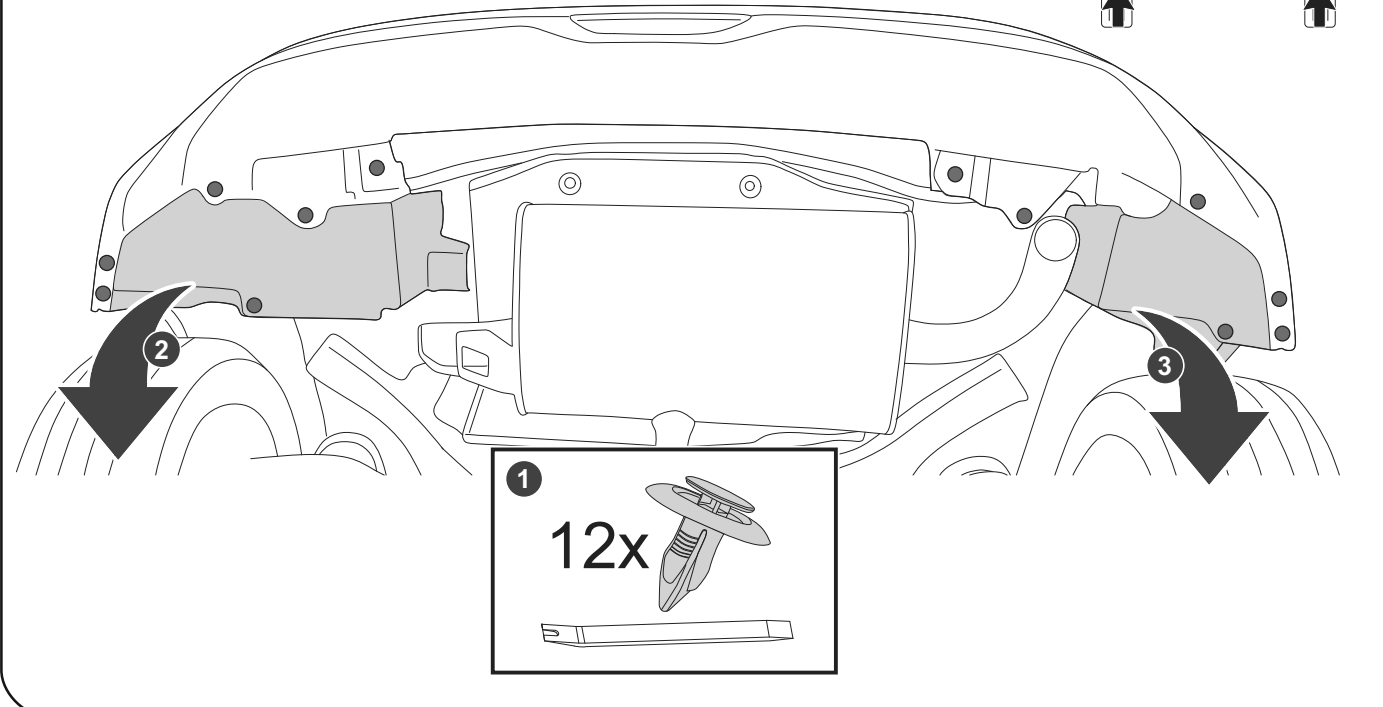
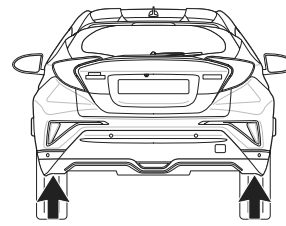
11, 12, 13, 14, 15

Corolla

7, 8, 9, 10

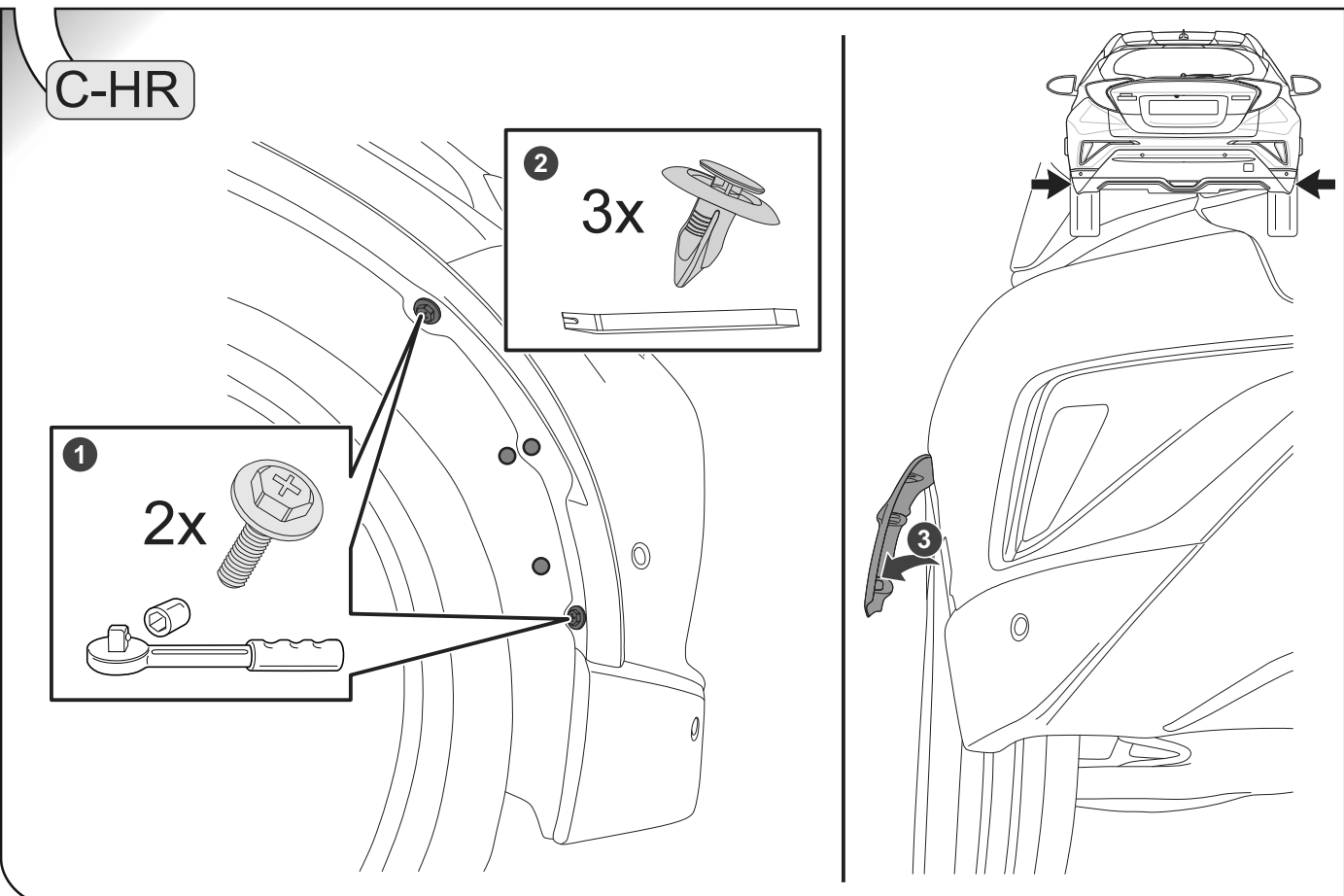
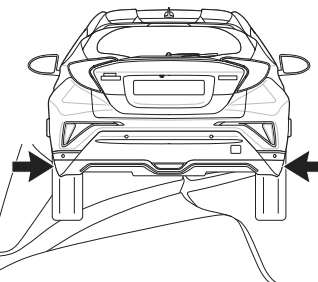
3

C-HR



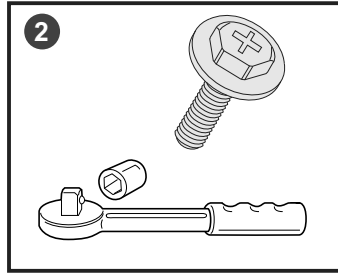
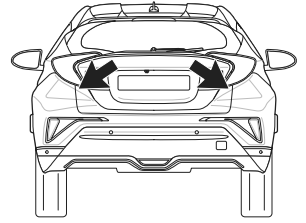
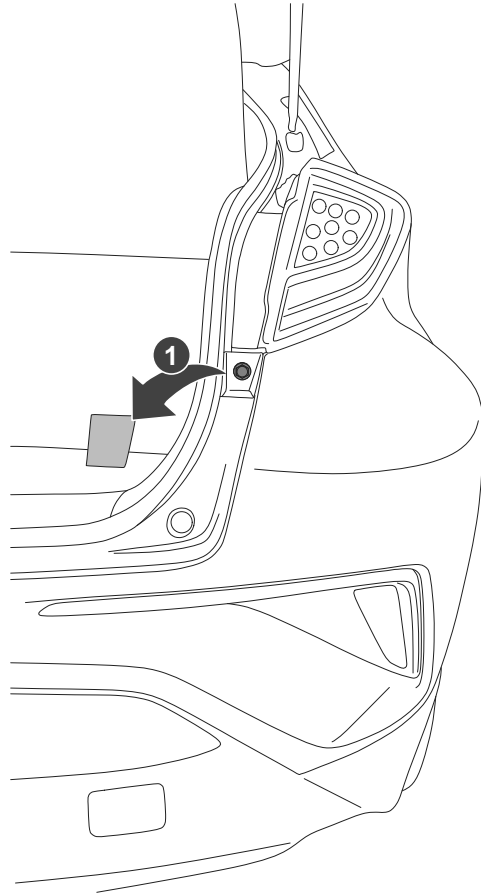
4

C-HR



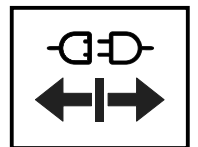
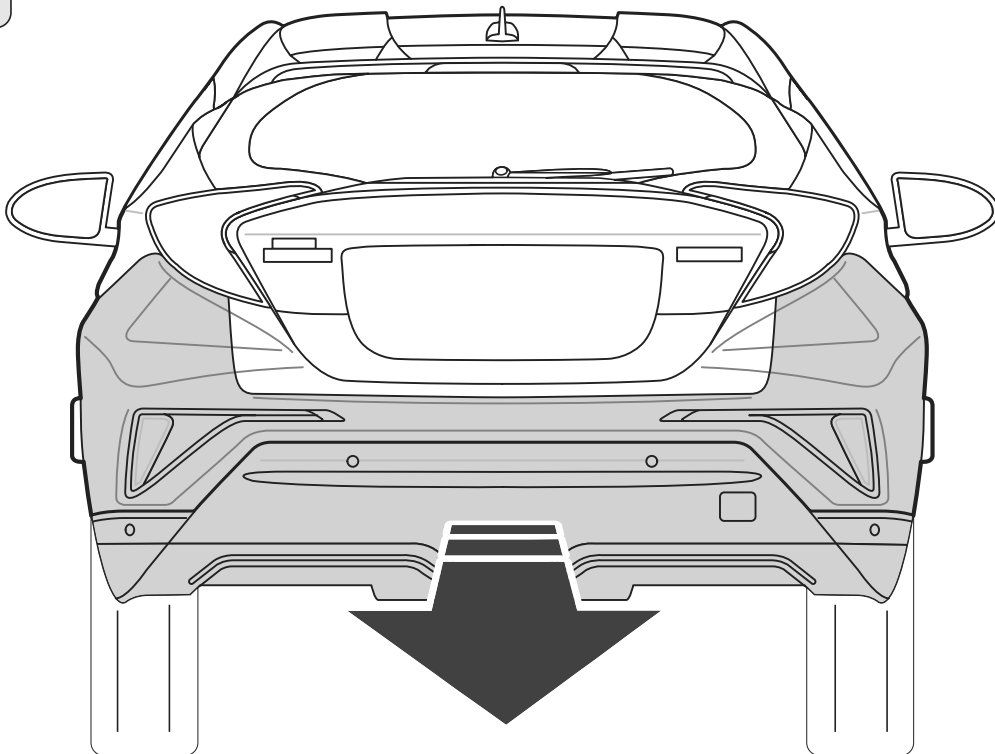
5

C-HR



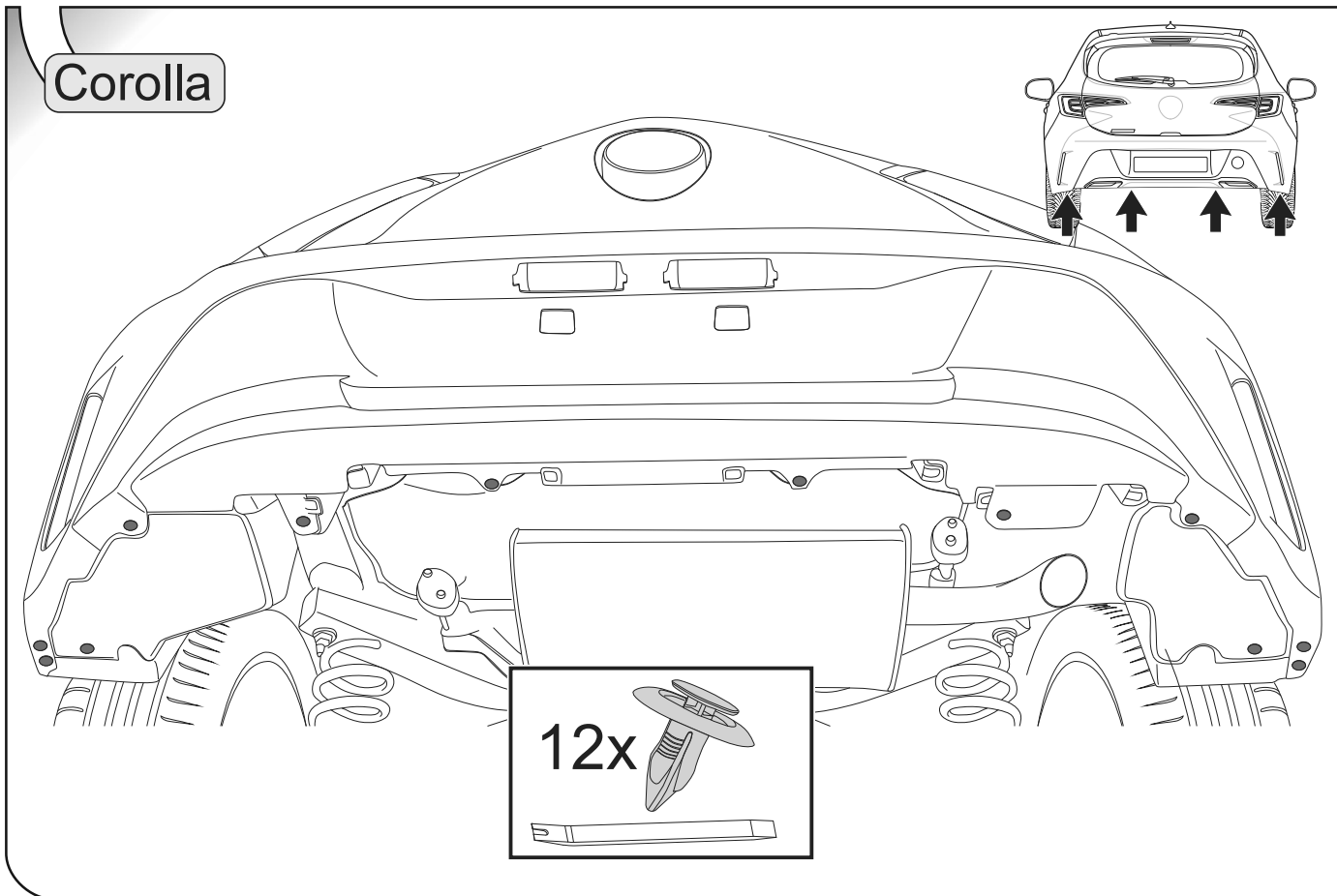
6

C-HR



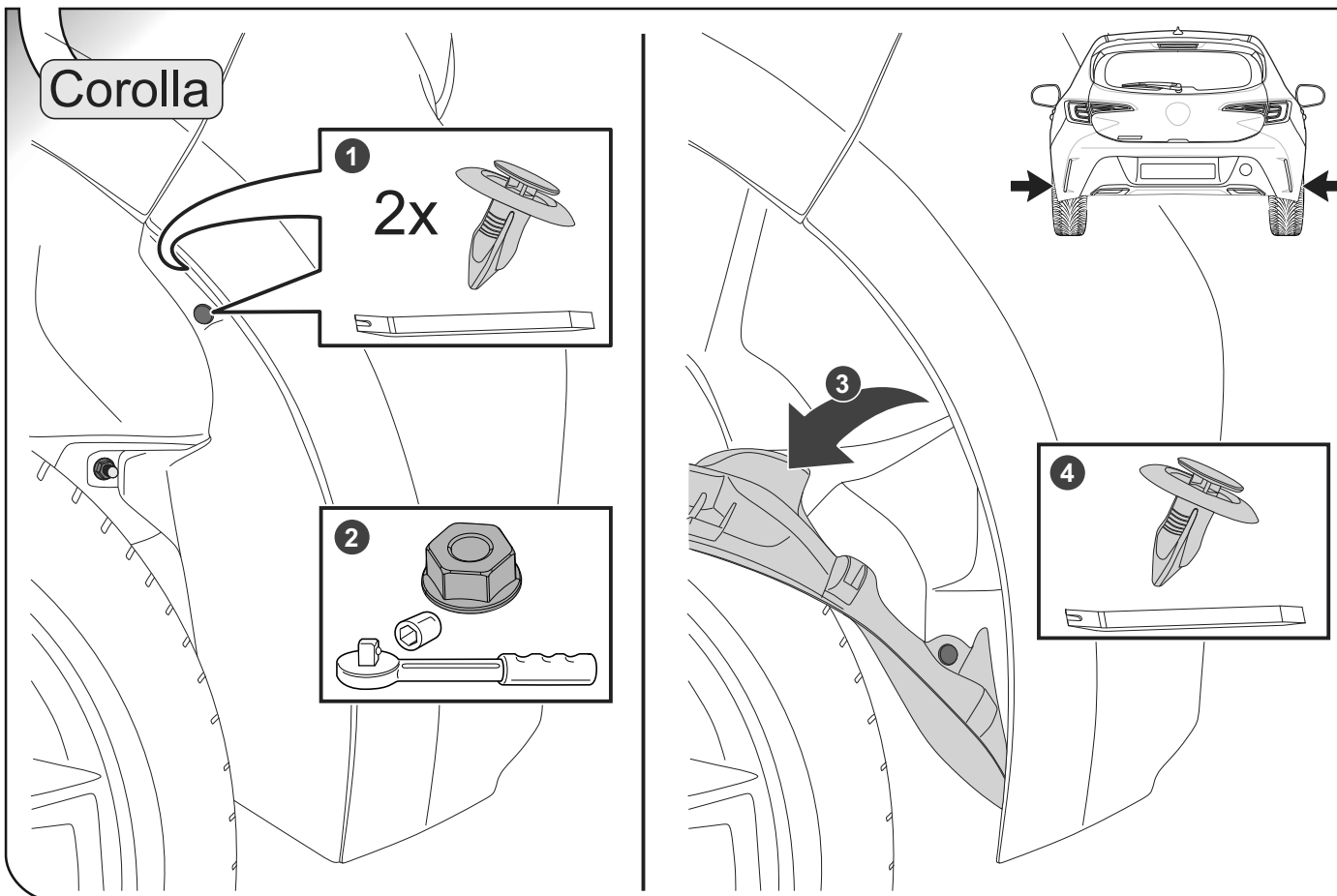
7

Corolla



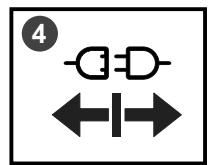
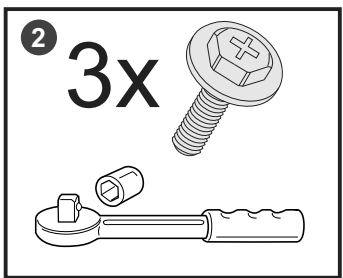
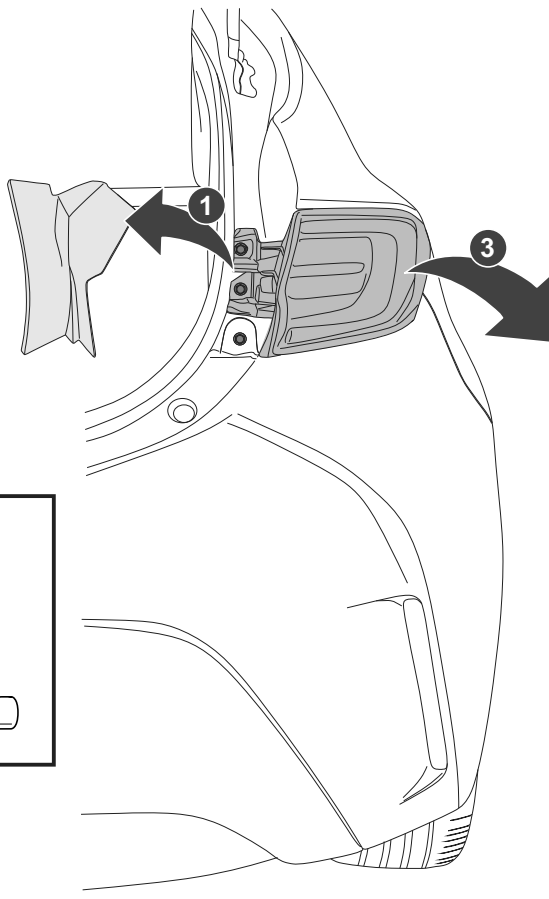
8

Corolla



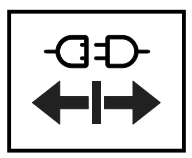
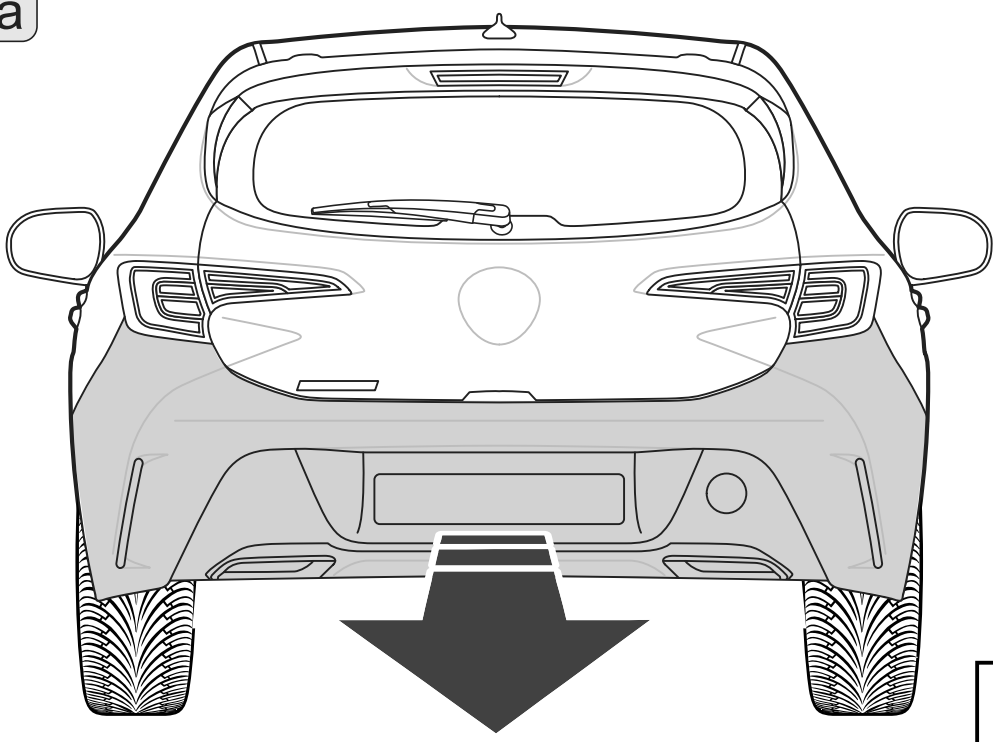
9

Corolla



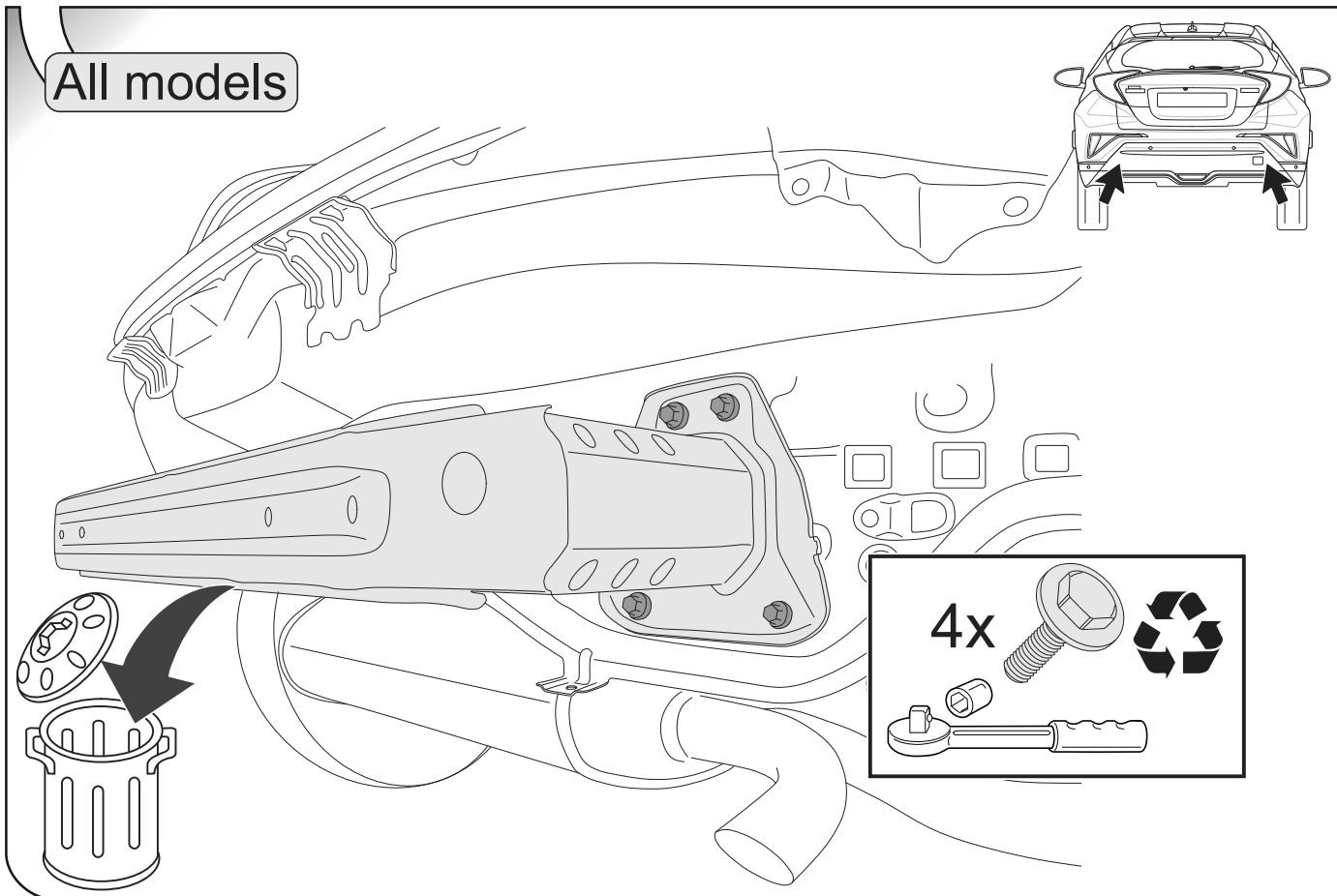
10

Corolla



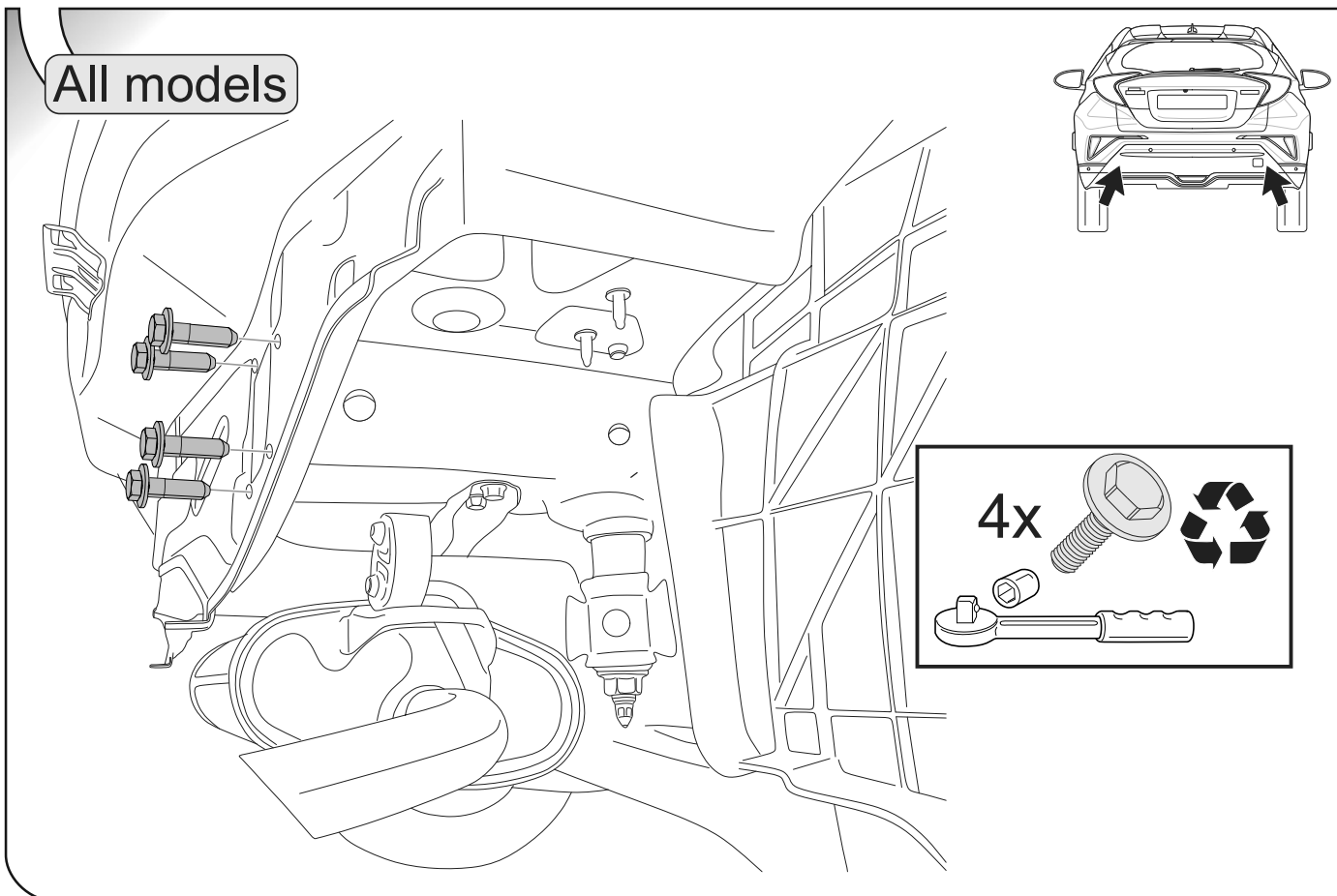
11

All models



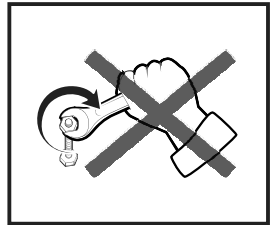
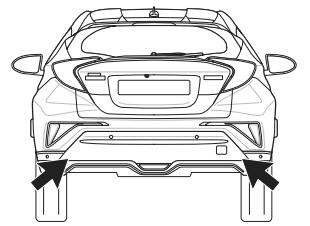
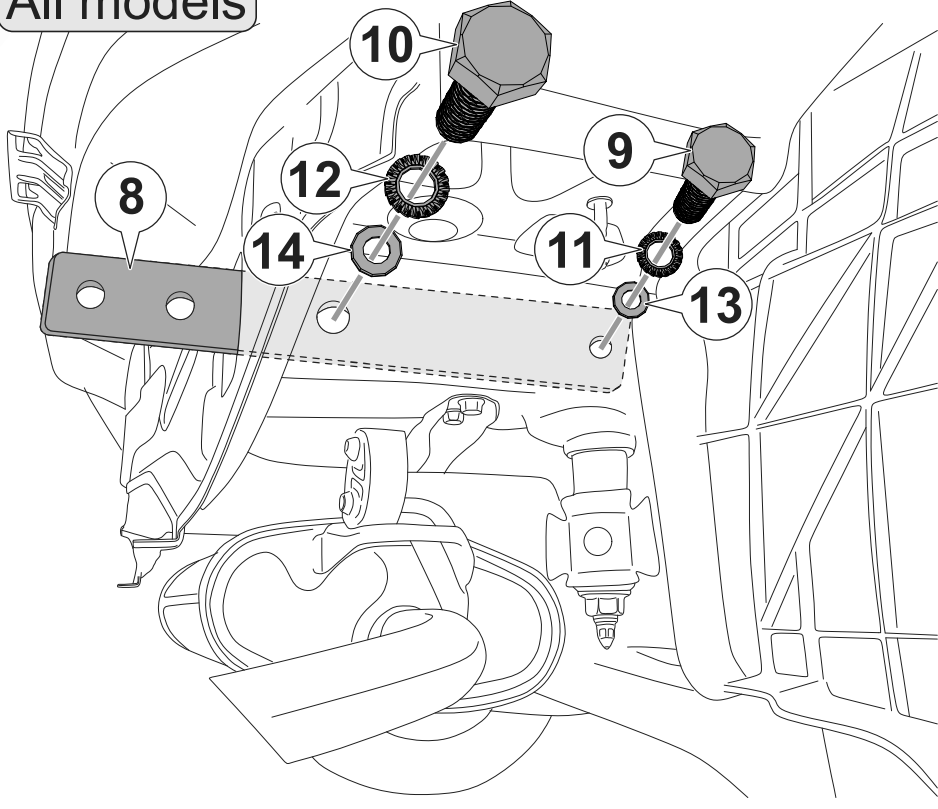
12

All models



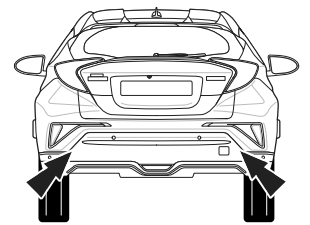
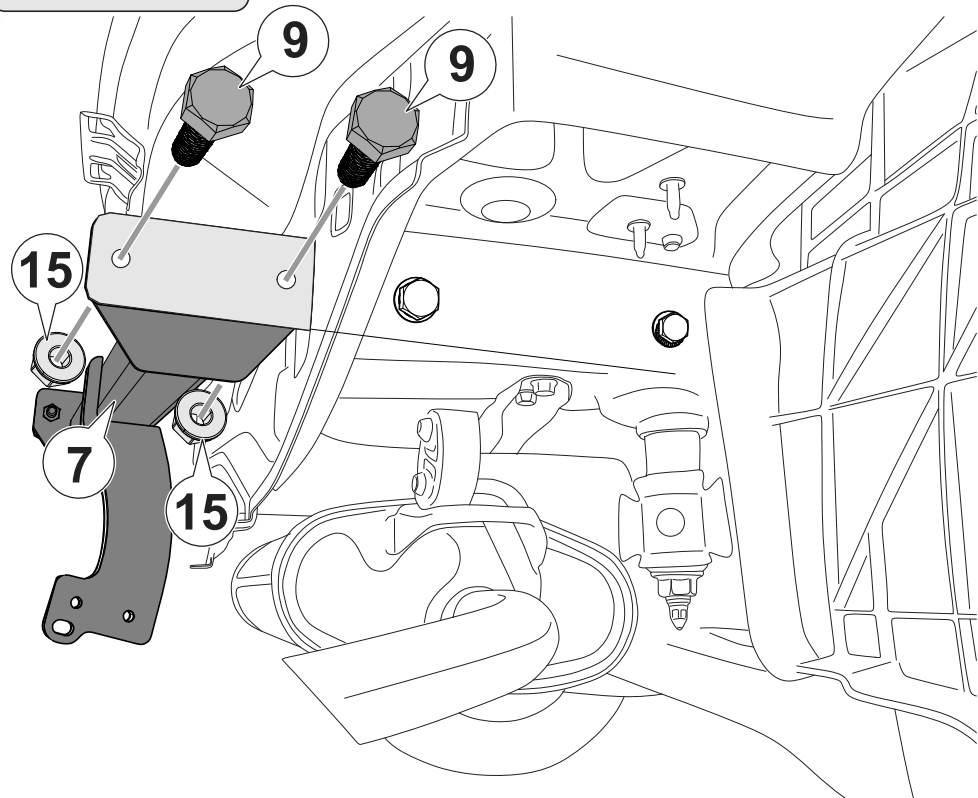
13

All models



14

All models

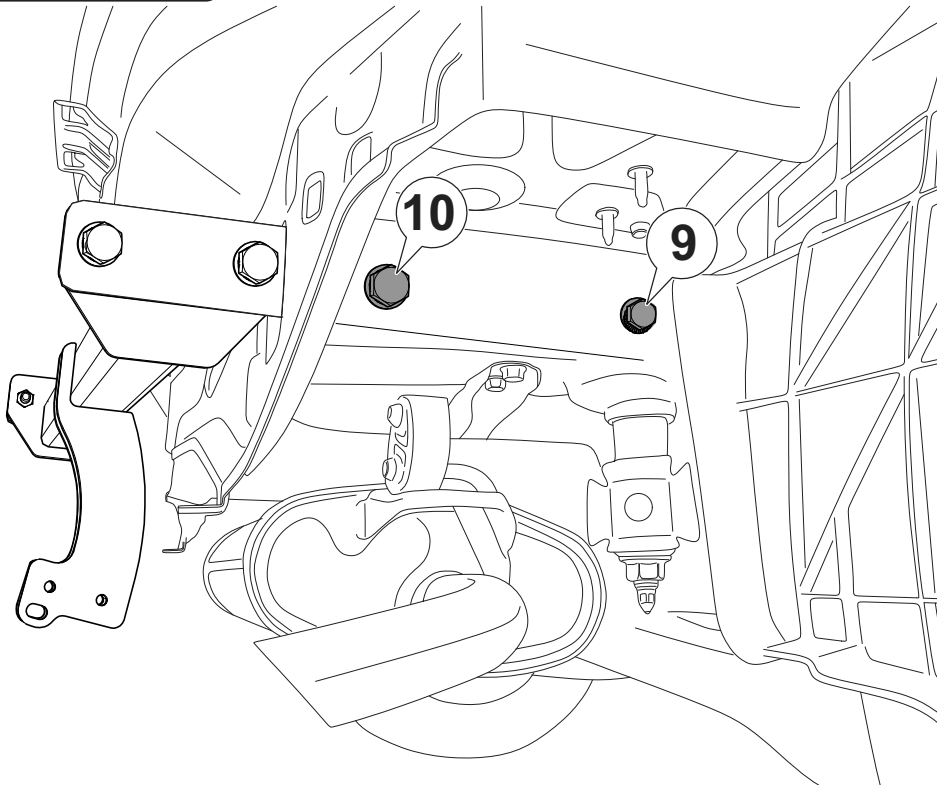
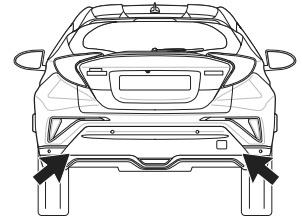


M12 → N/m 87

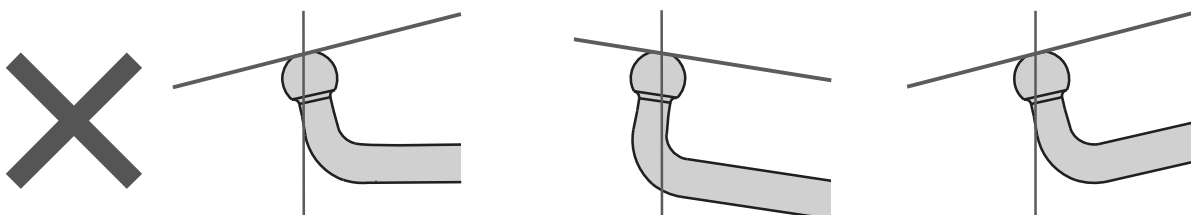
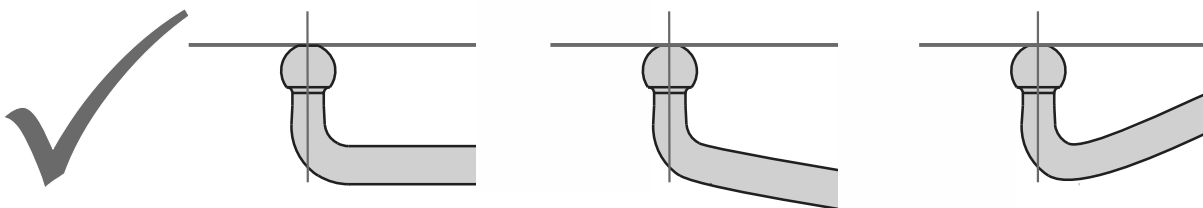
9	M12 (8.8)
---	-----------

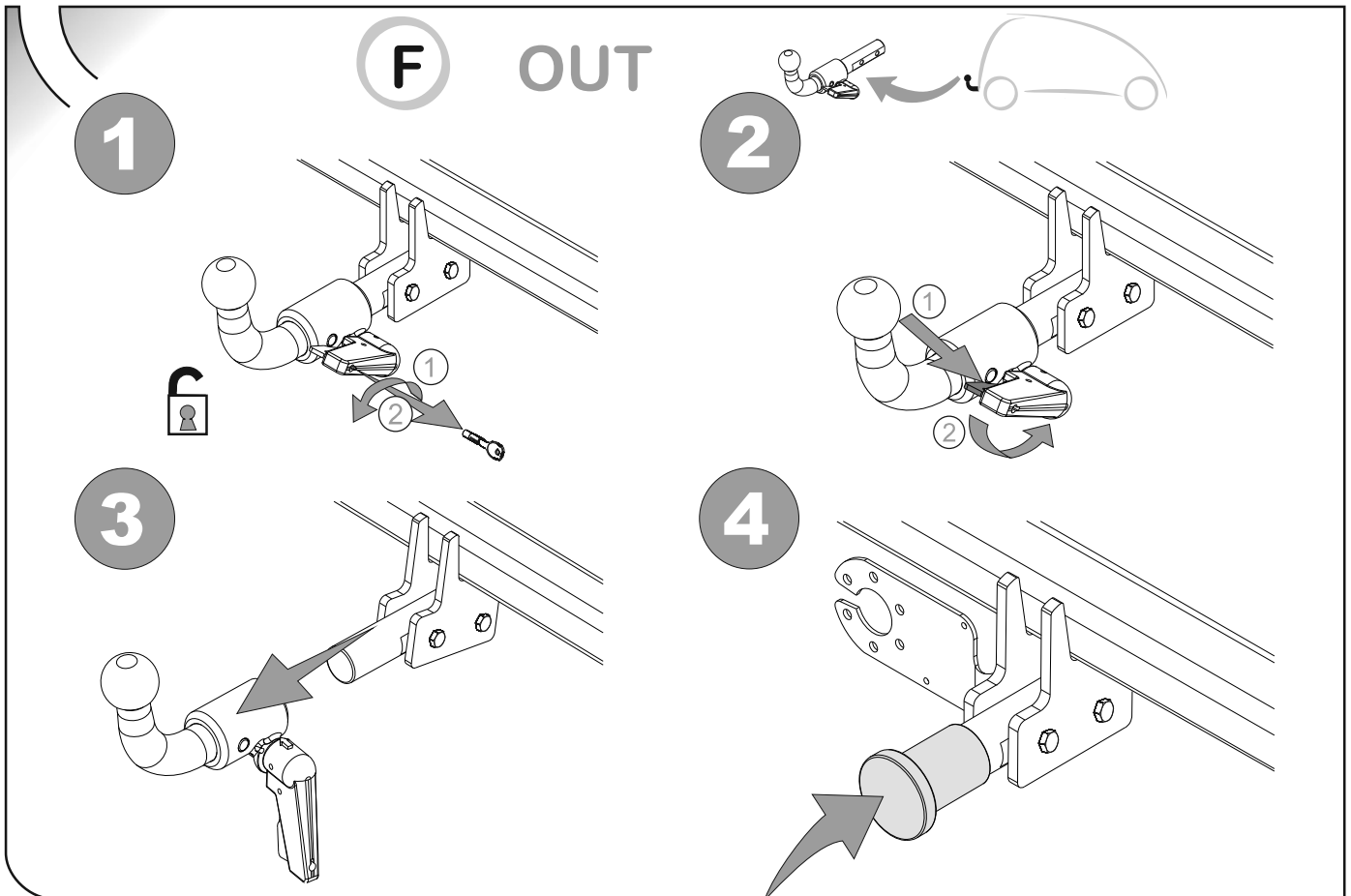
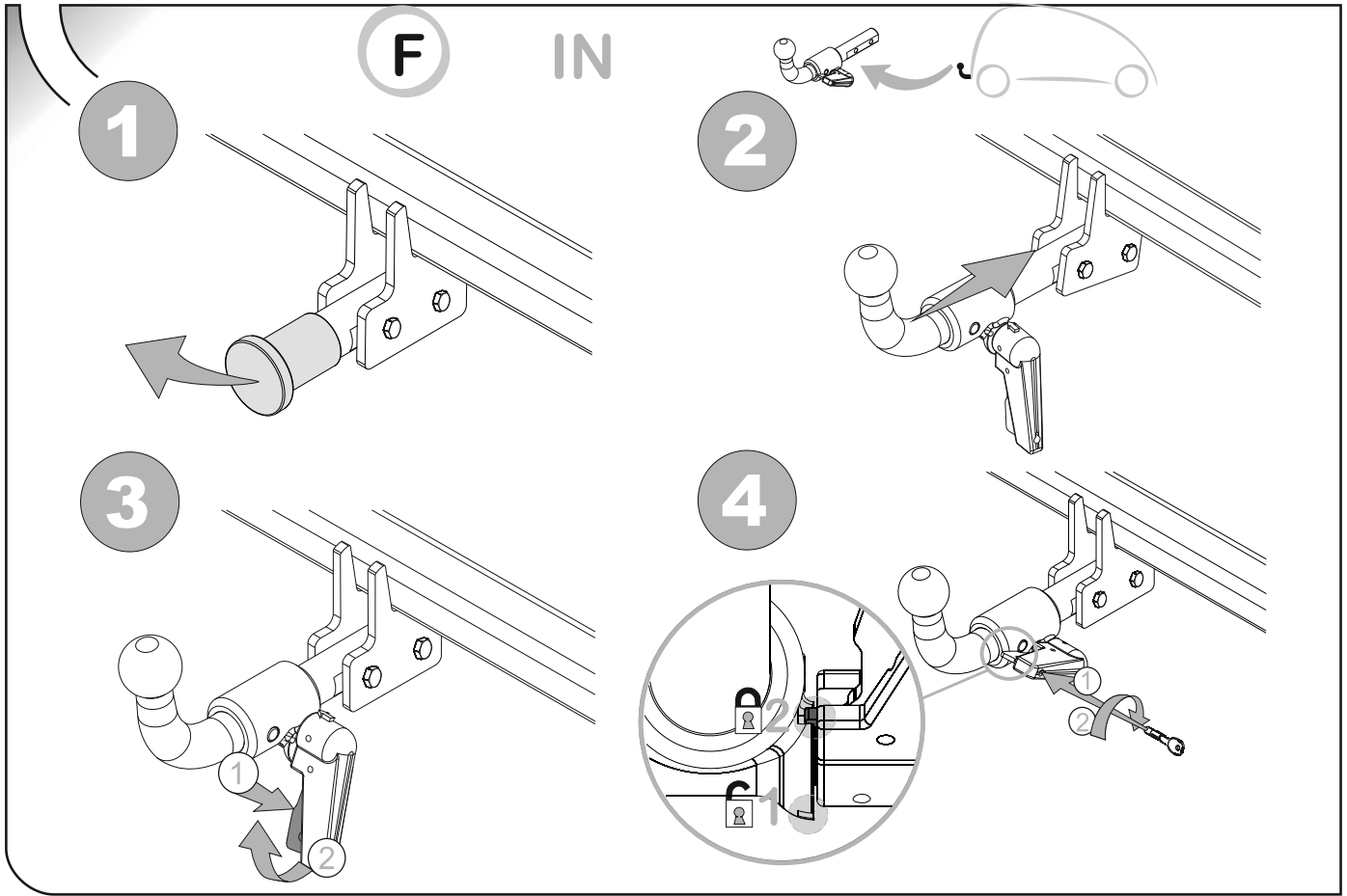
15

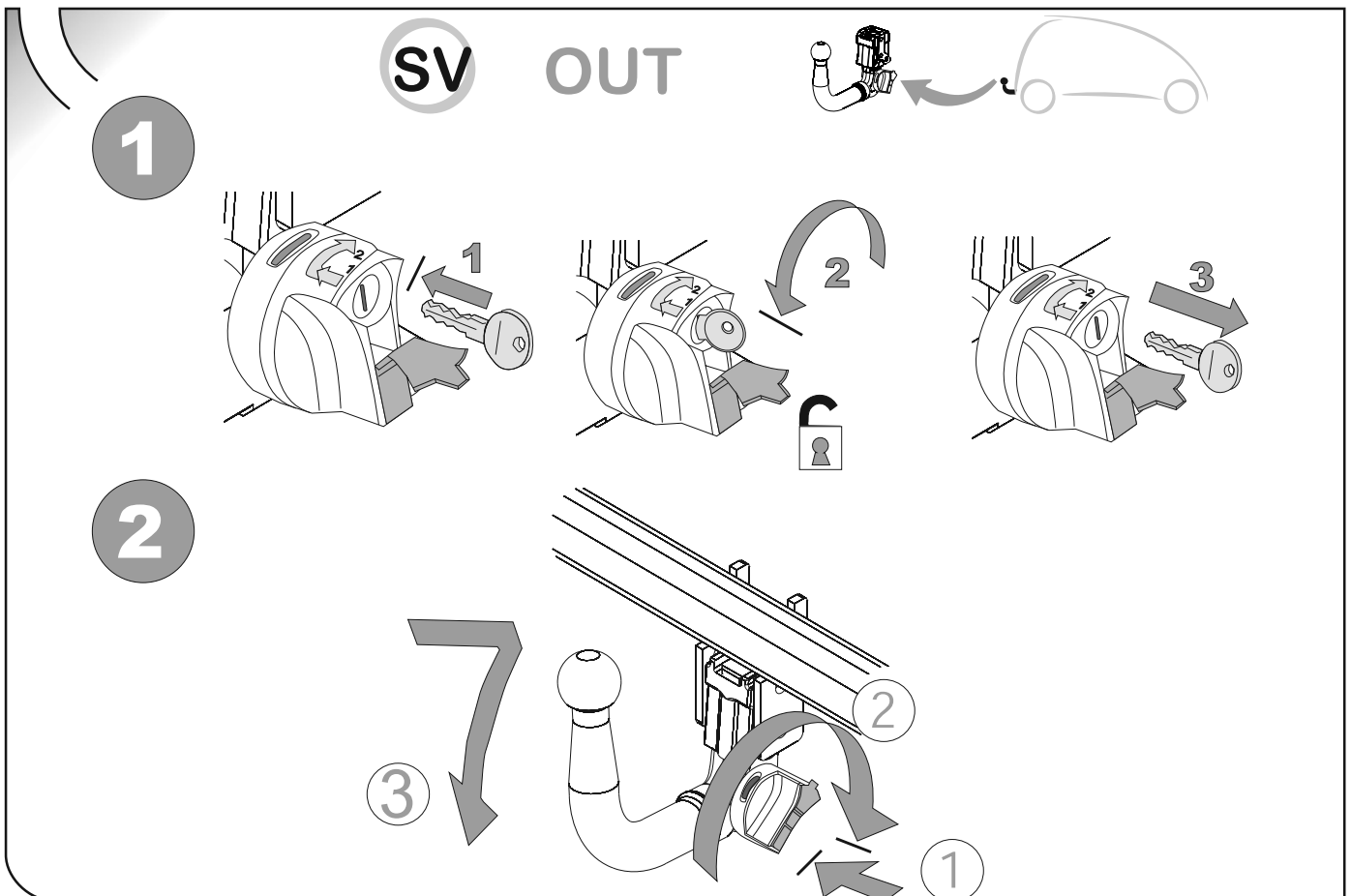
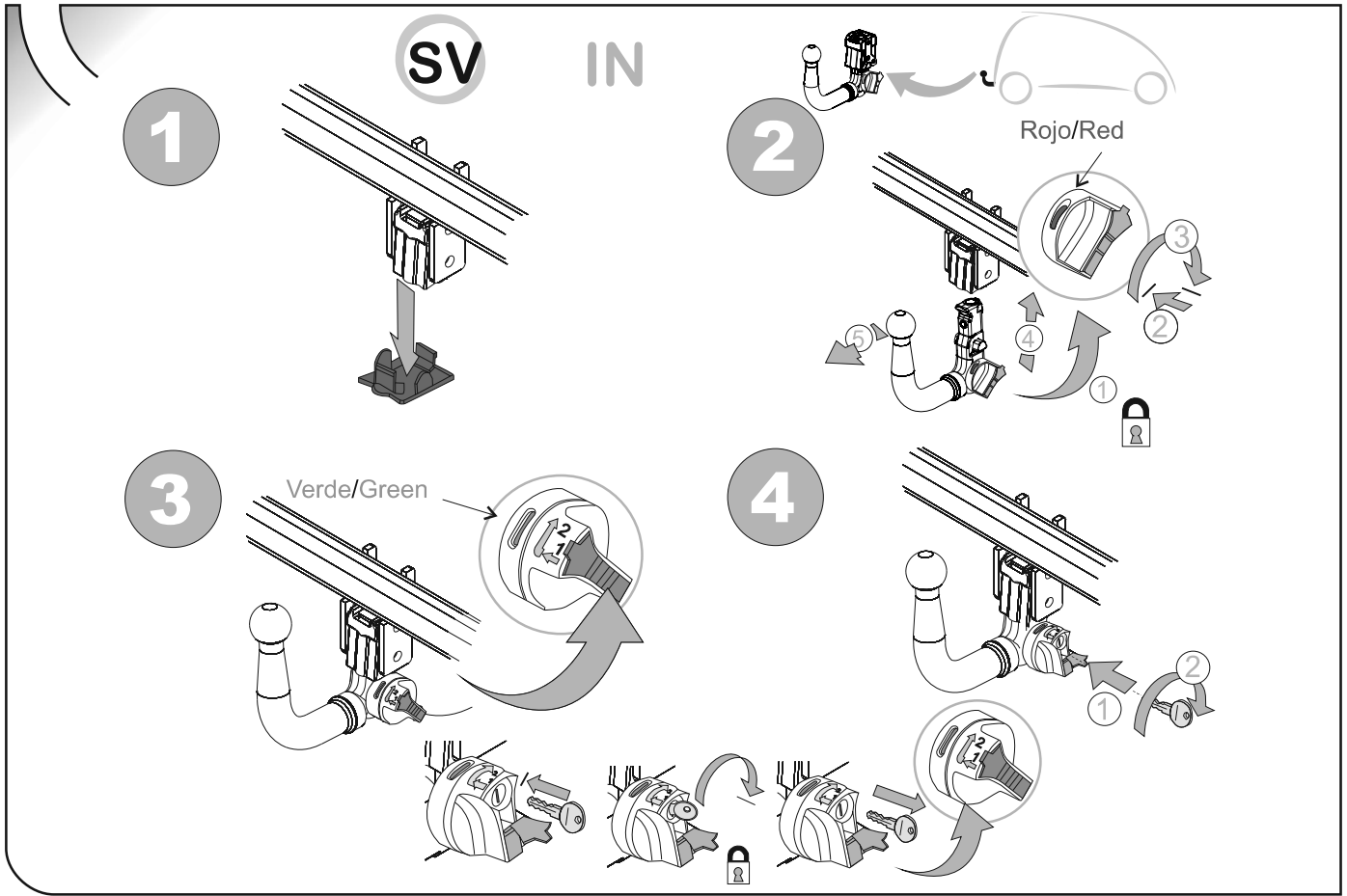
All models

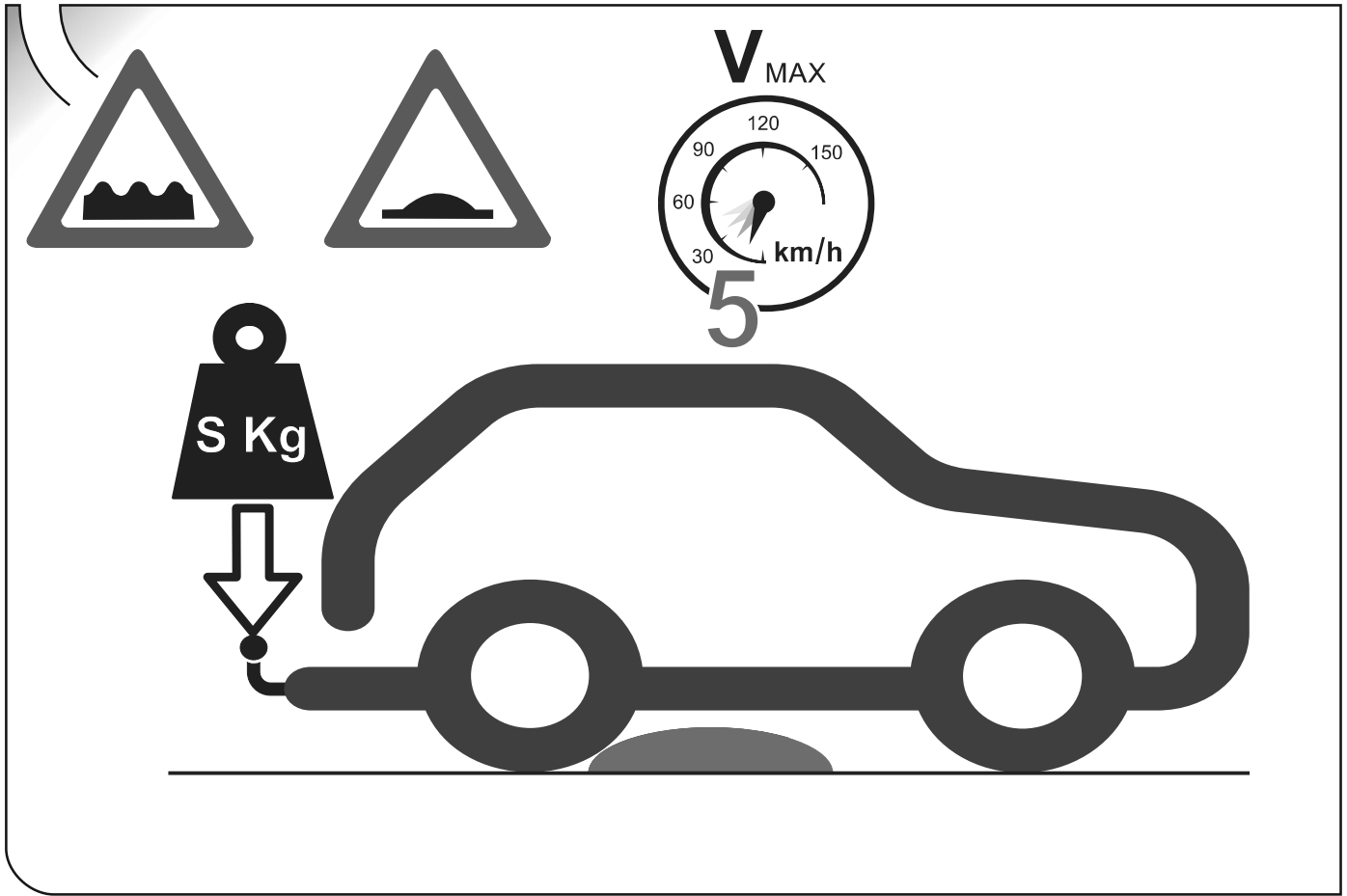


M12 → N/m 87	
M16 → N/m 200	
9	M12 (8.8)
10	M16 (8.8)









ANEXO III

CERTIFICADO DE TALLER

D. _____, expresamente autorizado por la _____
domiciliada en _____, teléfono _____, dedicada
a la actividad de _____ n° de Registro Industrial _____ y n° de registro
especial _____.

CERTIFICA

Que la mencionada empresa ha realizado la/s Reforma/s y asume la responsabilidad de la ejecución,
sobre el vehículo marca....., tipo.....
variante..... denominación comercial
matrícula y n° de bastidor, de acuerdo con:

- La normativa vigente en materia de reformas de vehículos.
- Las normas del fabricante del vehículo aplicables a la/s reforma/s llevadas a cabo en dicho vehículo.
- El proyecto descriptivo de la/s reforma/s, adjunto al expediente.

OBSERVACIONES: (2)

Tipificada/s con el código de reforma/s.....
Reforma consiste en:

COLOCACION DE ENGANCHE _____

n° de identificación / marca de homologación

Type :

Fecha:

Firma y sello:

Fdo:

(1) En el caso de que la reforma sea efectuada por el fabricante se indicará N/A.

(2) Se debe especificar en este apartado OBSERVACIONES, la identificación de los equipos o sistemas modificados, garantizando que se cumple lo previsto en el artículo 6 del reglamento general de vehículos y, en su caso, en el artículo 5 del R. D. 1457/1986 de 10 de enero, por el que se regula la actividad industrial en talleres de vehículos automóviles, de equipos y sus componentes, modificado por 455/2010 de 16 de abril, por el que se modifica el R. D. 1457/1986 de 10 de enero por el que se regulan la actividad industrial y la prestación.

ES

1

ANEXO III
CERTIFICADO DE TALLER



2



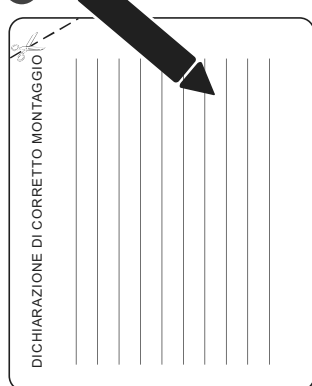
3



IT

1

DICHIARAZIONE DI CORRETTO MONTAGGIO



2

