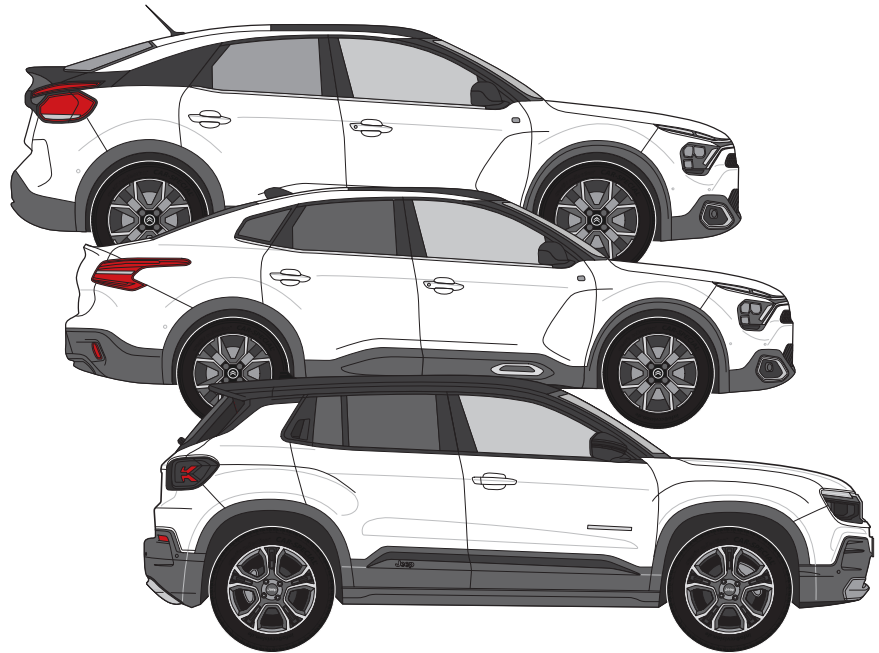


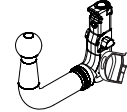
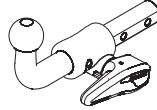
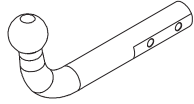
**Citroën C4 (2020- )**  
**Citroën C4 X (2023- )**  
**Jeep Avenger (2023- )**





**R55**

Citroën C4 (2020- )  
 Citroën C4 X (2023- )  
 Jeep Avenger (2023- )



**TowCar** **aragon** enganches

**E<sub>9</sub>** APPROVALNUMBER 55R-02 2748 D-VALUE 7,9 kN

TYPE CTR075 CLASS A50-X MAX.VERT.LOAD S 96 kg

**TowCar** **aragon** enganches

**E<sub>9</sub>** APPROVALNUMBER 55R-02 2748 D-VALUE 7,9 kN

TYPE CTR075 CLASS A50-X MAX.VERT.LOAD S 96 kg

**TowCar** **aragon** enganches

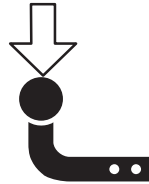
**E<sub>9</sub>** APPROVALNUMBER 55R-02 2749 D-VALUE 7,9 kN

TYPE CTR076 CLASS A50-X MAX.VERT.LOAD S 96 kg

D = 7,9 kN



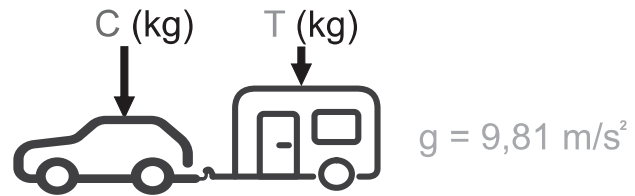
S = 96 kg



\*T 1325 Kg



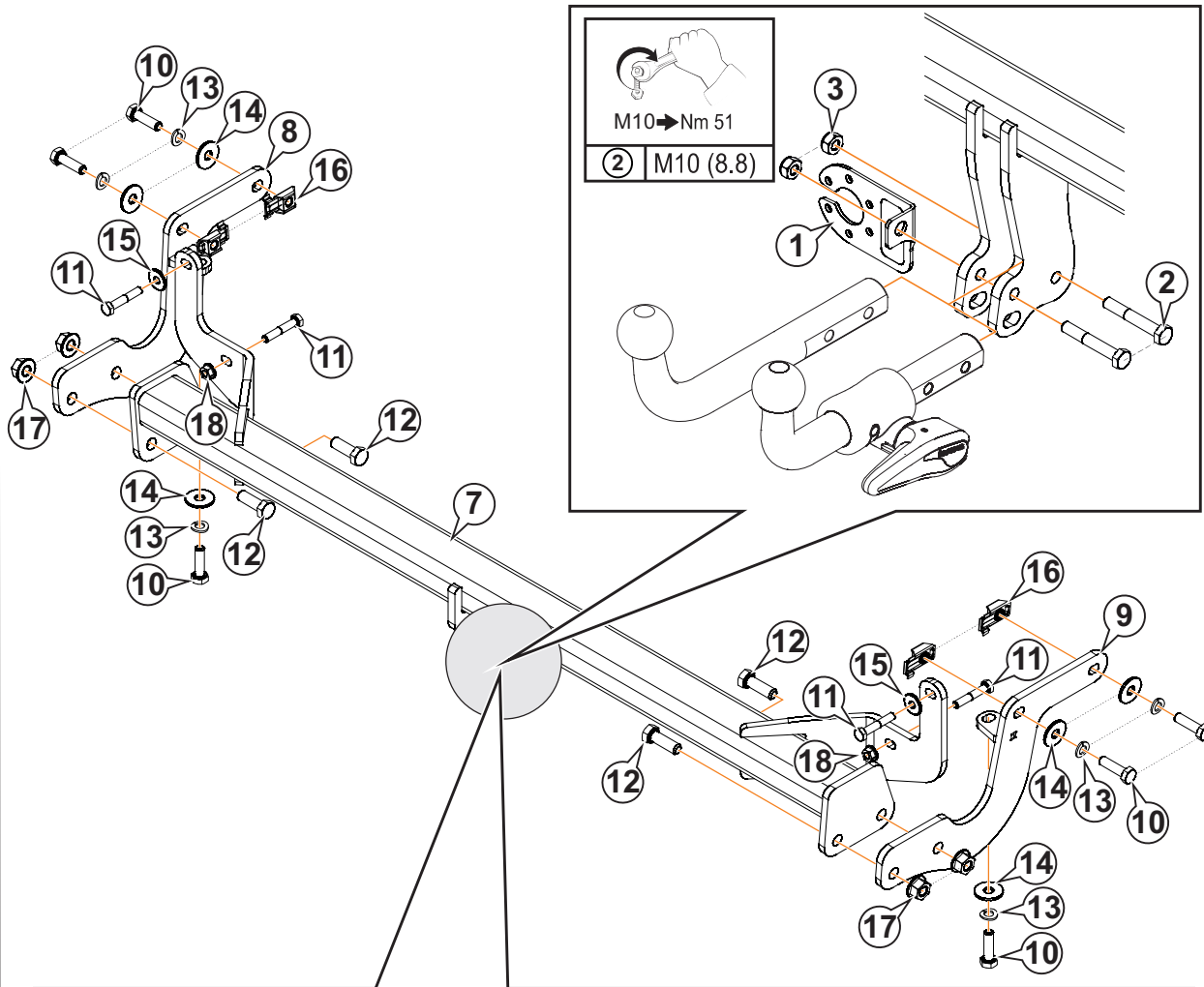
N/m	8,8	10,9	12,9
<b>M6</b>	10	15	18
<b>M8</b>	24	36	42
<b>M10</b>	51	75	87
<b>M12</b>	87	130	147
<b>M14</b>	138	198	231
<b>M16</b>	200	289	341



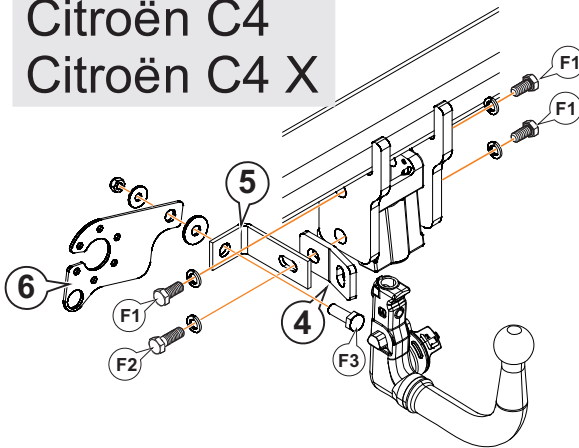
$$D \geq \frac{T \cdot C}{T + C} \cdot \frac{g}{1000} \text{ (kN)}$$

$$T \leq \frac{C \cdot D \cdot 1000}{(C \cdot g) - (1000 \cdot D)} \text{ (kg)}$$

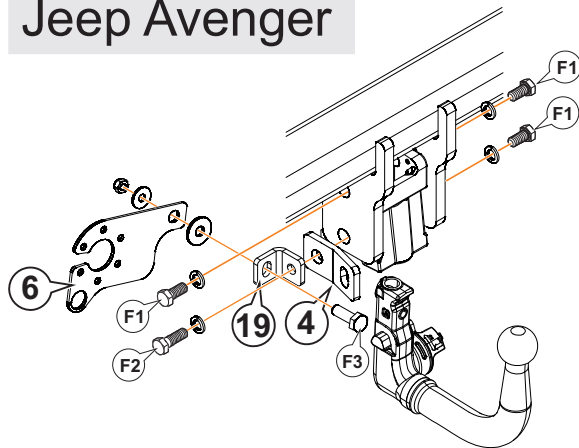
\*El MMR (T) puede variar dependiendo del vehículo.



**Citroën C4  
Citroën C4 X**

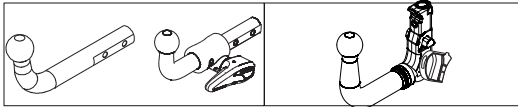

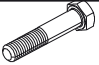

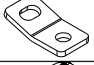


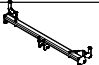


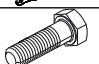
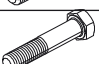
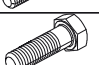









**Jeep Avenger**



		#
<b>F1</b>	M12 x 25 DIN 933	3
	Ø12 Grower DIN 128	3
<b>F2</b>	M12 x 35 DIN 933	1
	Ø12 Grower DIN 128	1
<b>F3</b>	M10 x 30 DIN 933	1
	Ø10 Poliuretano / Nylon	1
	Ø10 DIN 9021	1
	M10 DIN 980	1

	M12 → Nm 87
	M10 → Nm 51
<b>(F1)</b>	M12 (8.8)
<b>(F2)</b>	M12 (8.8)
<b>(F3)</b>	M10 (8.8)

			
1		AEV0005	1
2		M10x65 DIN 931 (8.8)	2
3		M10 DIN 980	2
4		AEV0006	1
5		SR844404	1
6		AEV0009	1
7		C1236AV60	1
8		C1236AA62	1
9		C1236AA61	1
10		M10x35 DIN 933 (8.8)	6
11		M8x45 DIN 931 (8.8)	4
12		M12x35 DIN 933 (8.8)	4
13		Ø10 DIN 128A	6
14		Ø10 DIN 9021	6
15		Ø8 DIN 9021	2
16		M10	4
17		M12 DIN 6923	4
18		M8 DIN 6923	2
19		AEV0008	1

1

5 min.

Tel.: (+34) 976 457 130

The diagram for step 1 is divided into two sections. The left section shows a worker in overalls reading a manual, with a clock icon indicating a 5-minute duration. The right section shows two workers on a phone call, one holding a wrench, with a question mark above them. Below these sections, four tools are illustrated: a screwdriver, a star-shaped bit, a torque wrench, and a power drill.

2

All models

1 3x

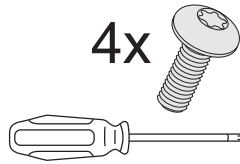
2 3 4

The diagram for step 2 illustrates the installation of a bumper guard. It is divided into two parts by a vertical dashed line. The left part shows a close-up of the bumper area with three screws being installed. A callout box labeled '1' shows three screws and a screwdriver. The right part shows the bumper guard being attached to the bumper. A callout box labeled '4' shows a torque wrench being used on a screw. A small inset diagram shows the rear view of a car with arrows pointing to the bumper guard's position. Blue arrows labeled 2, 3, and 4 indicate the direction of movement for the guard.

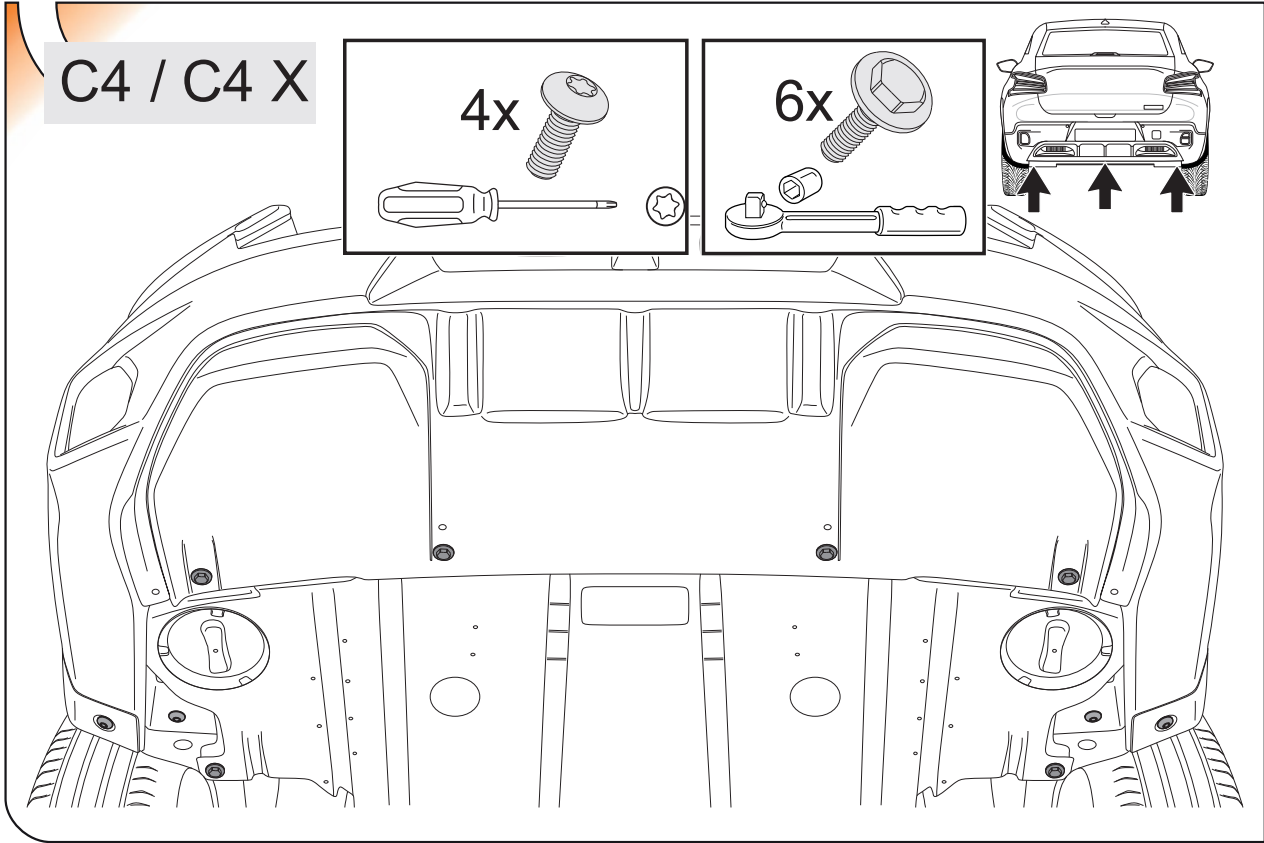
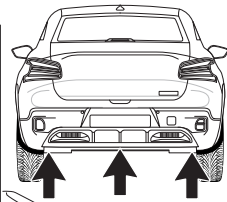
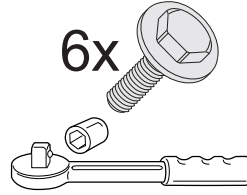
3

C4 / C4 X

4x

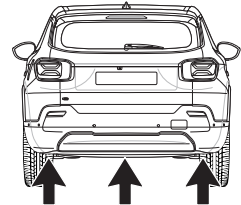


6x

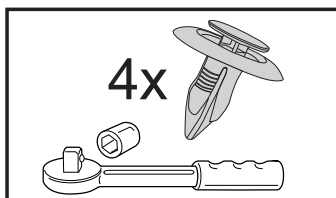


4

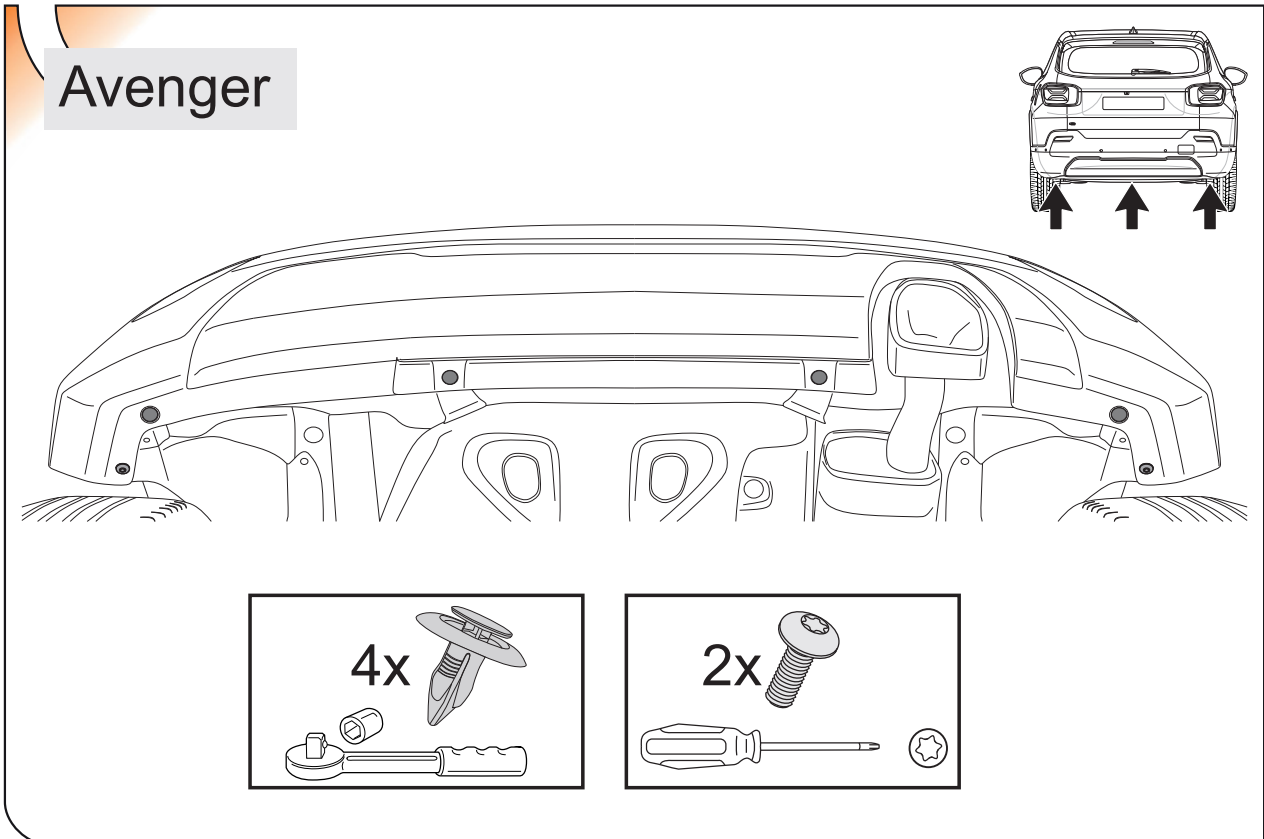
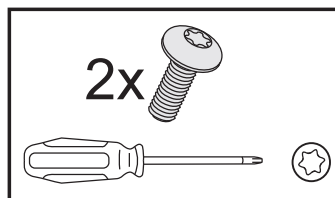
Avenger



4x

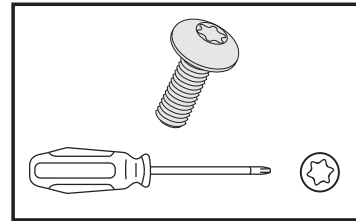
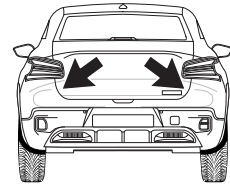
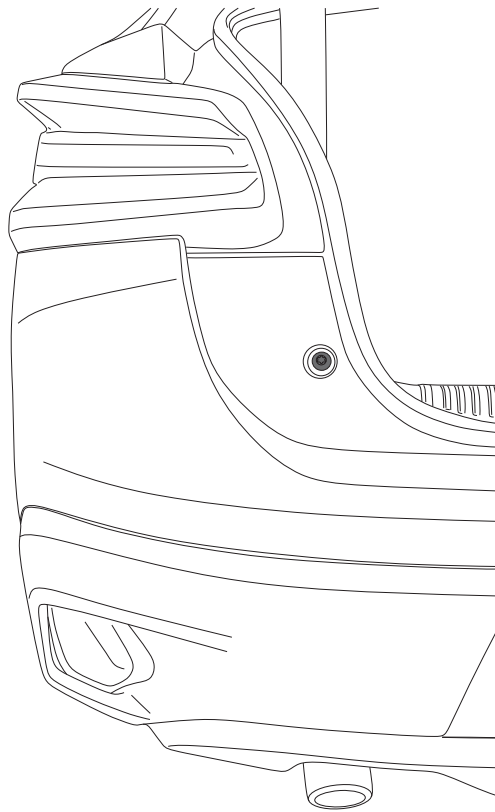


2x



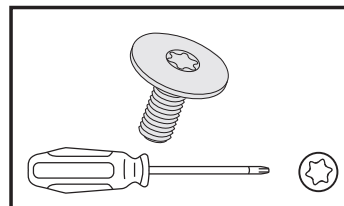
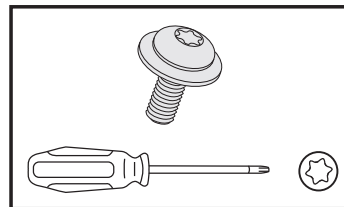
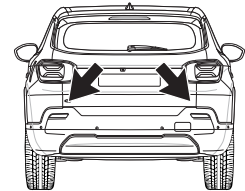
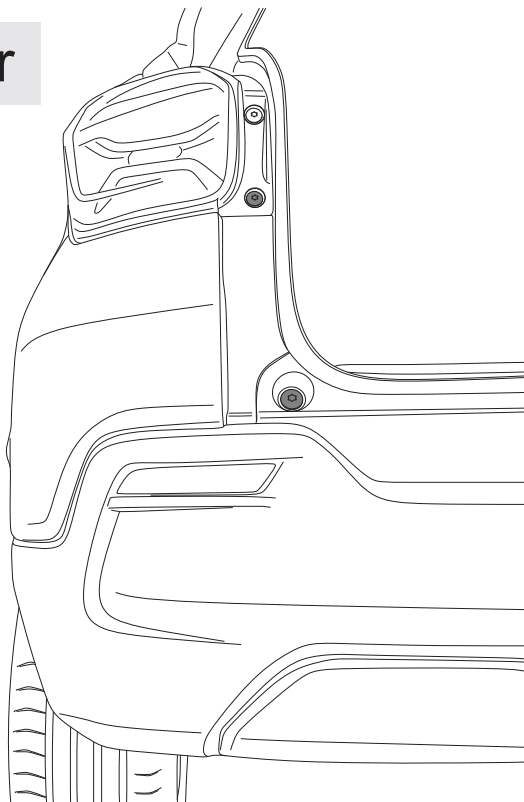
5

C4 X



6

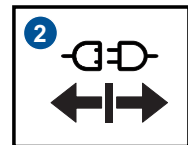
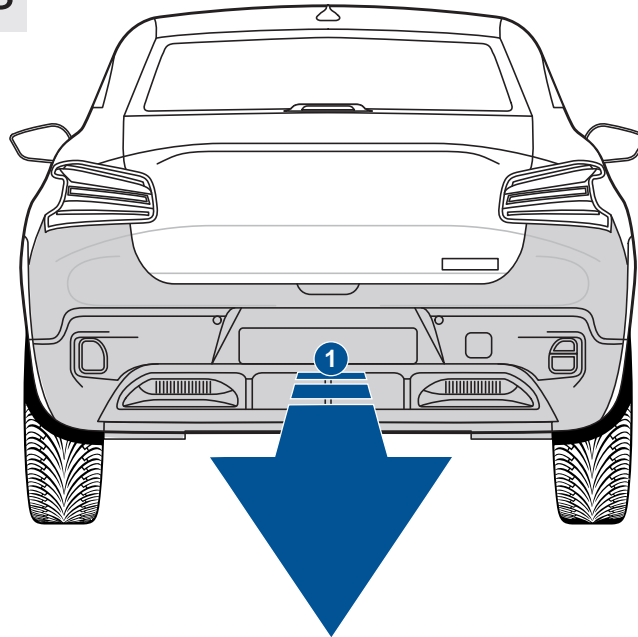
Avenger





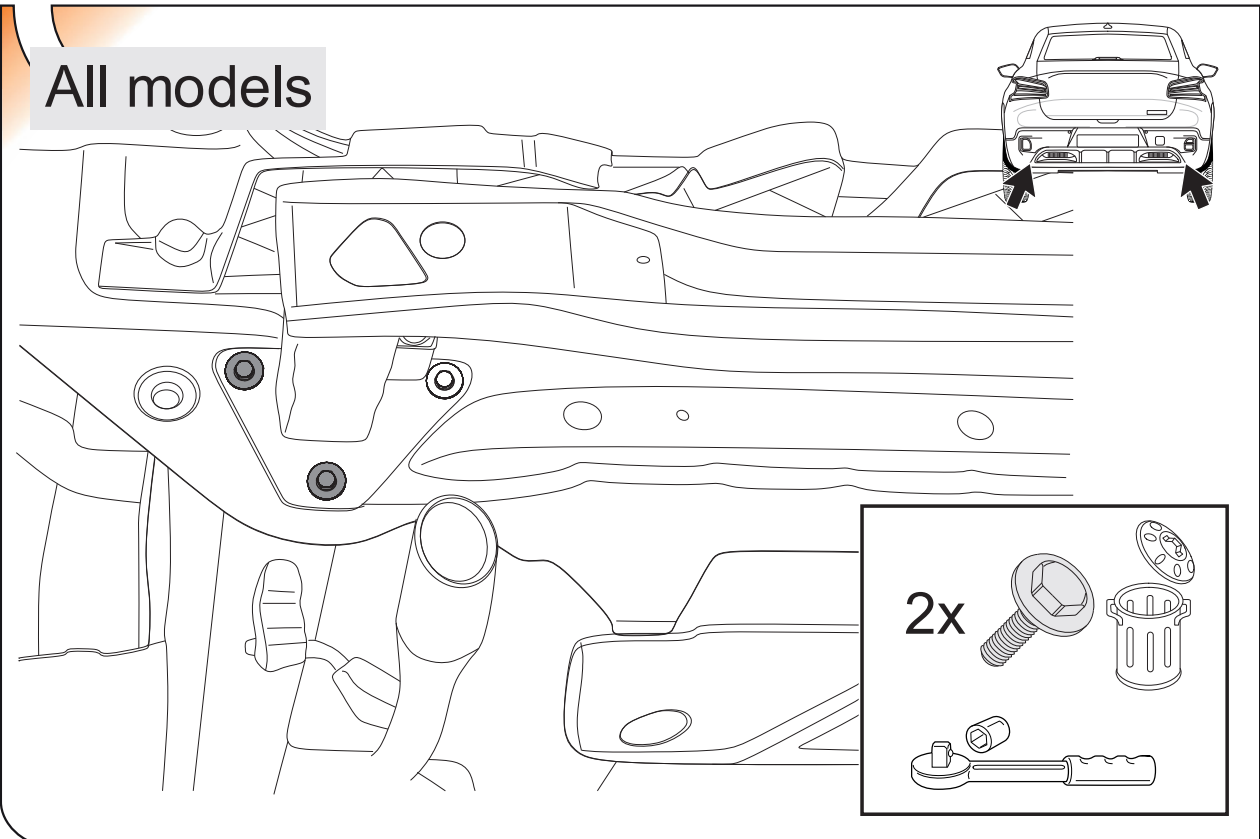
7

All models



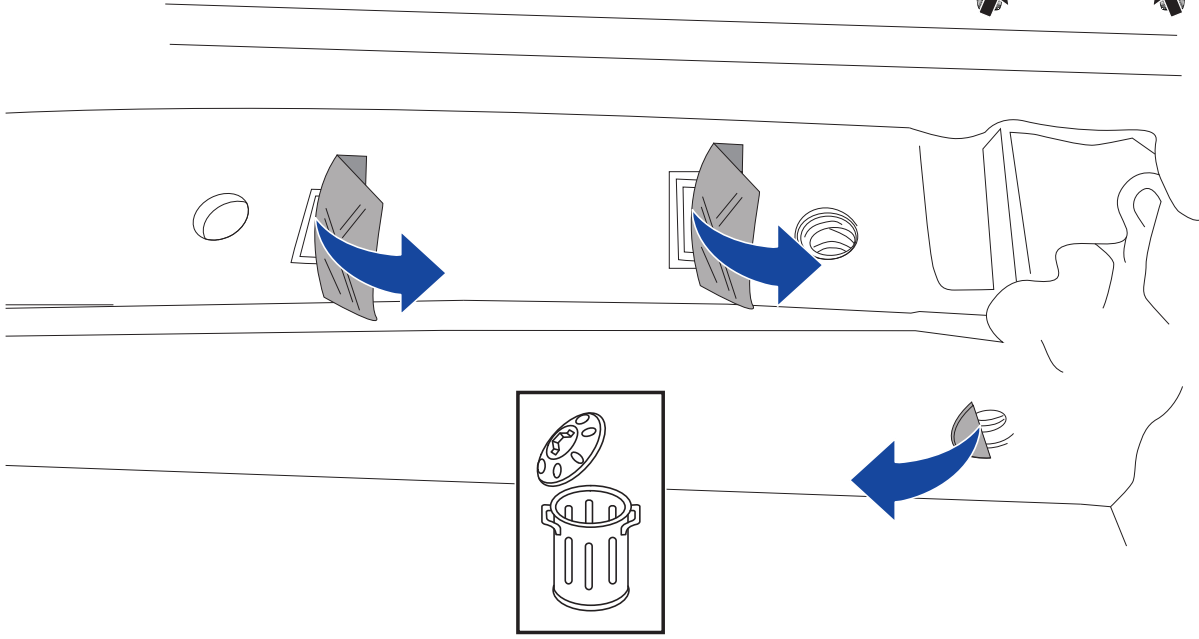
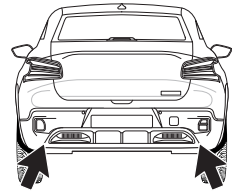
8

All models



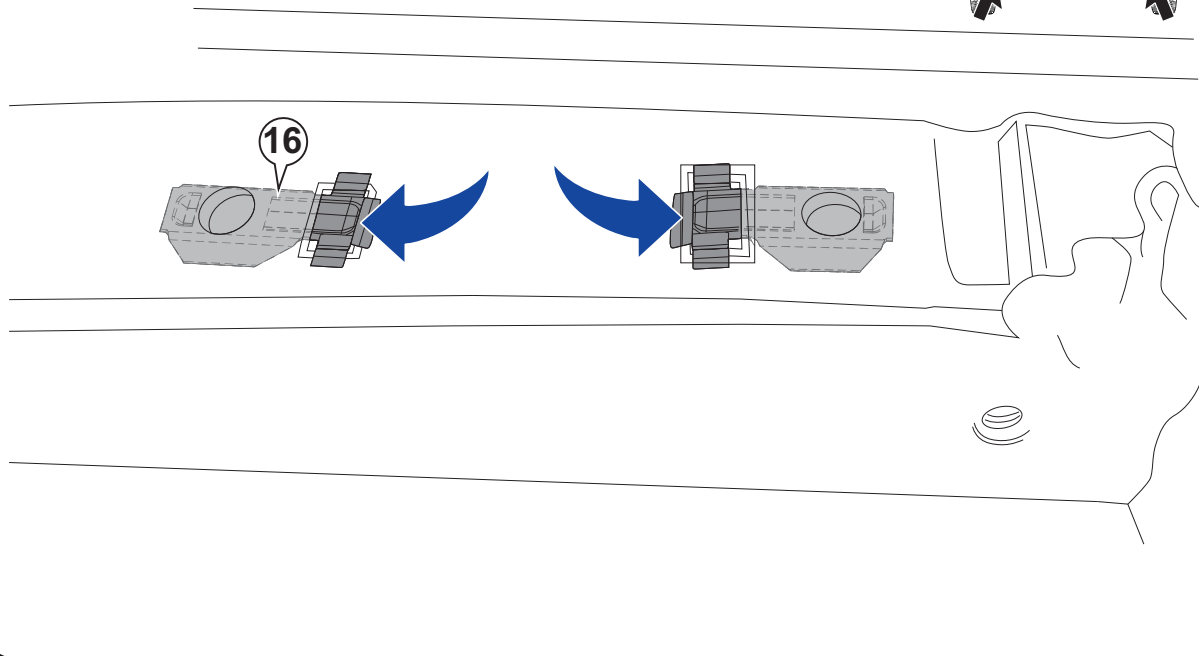
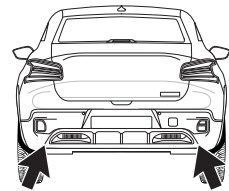
9

All models



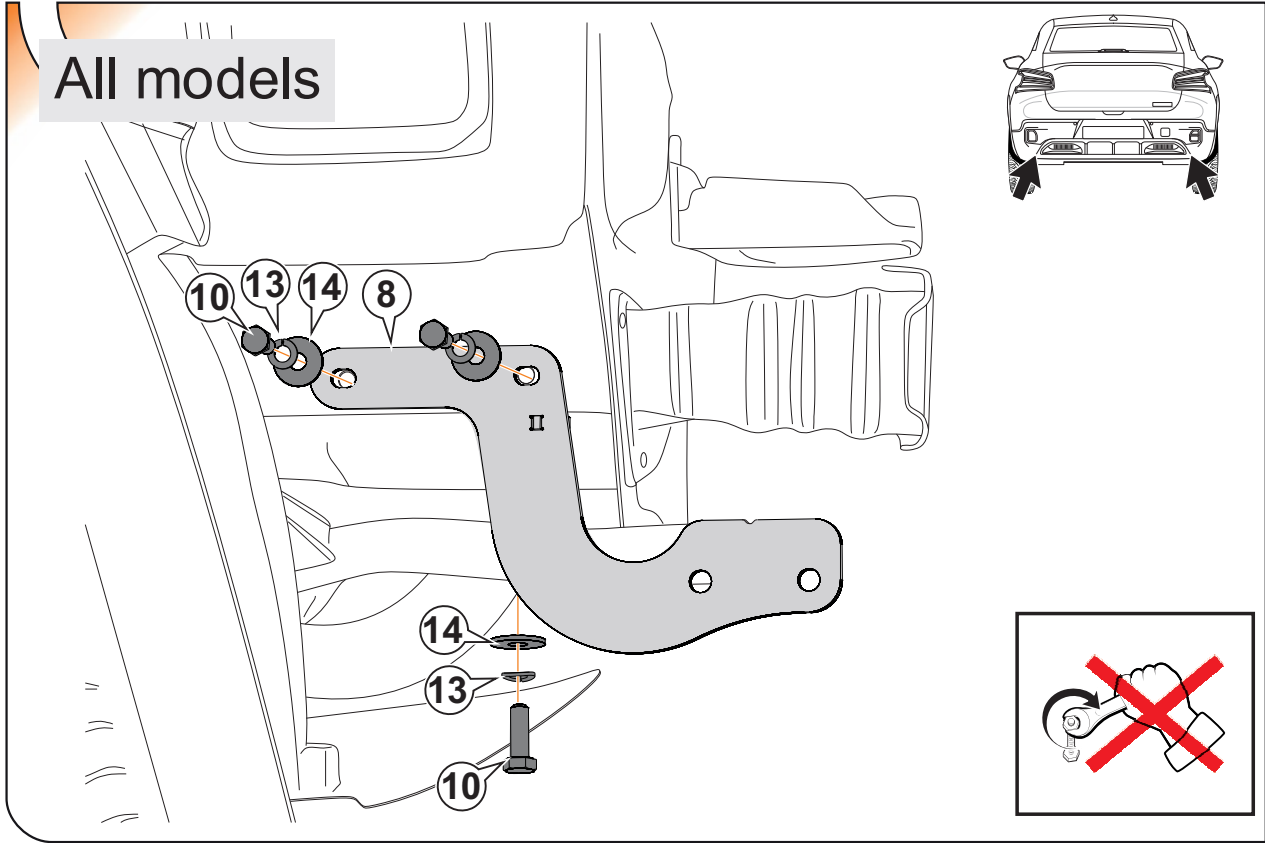
10

All models



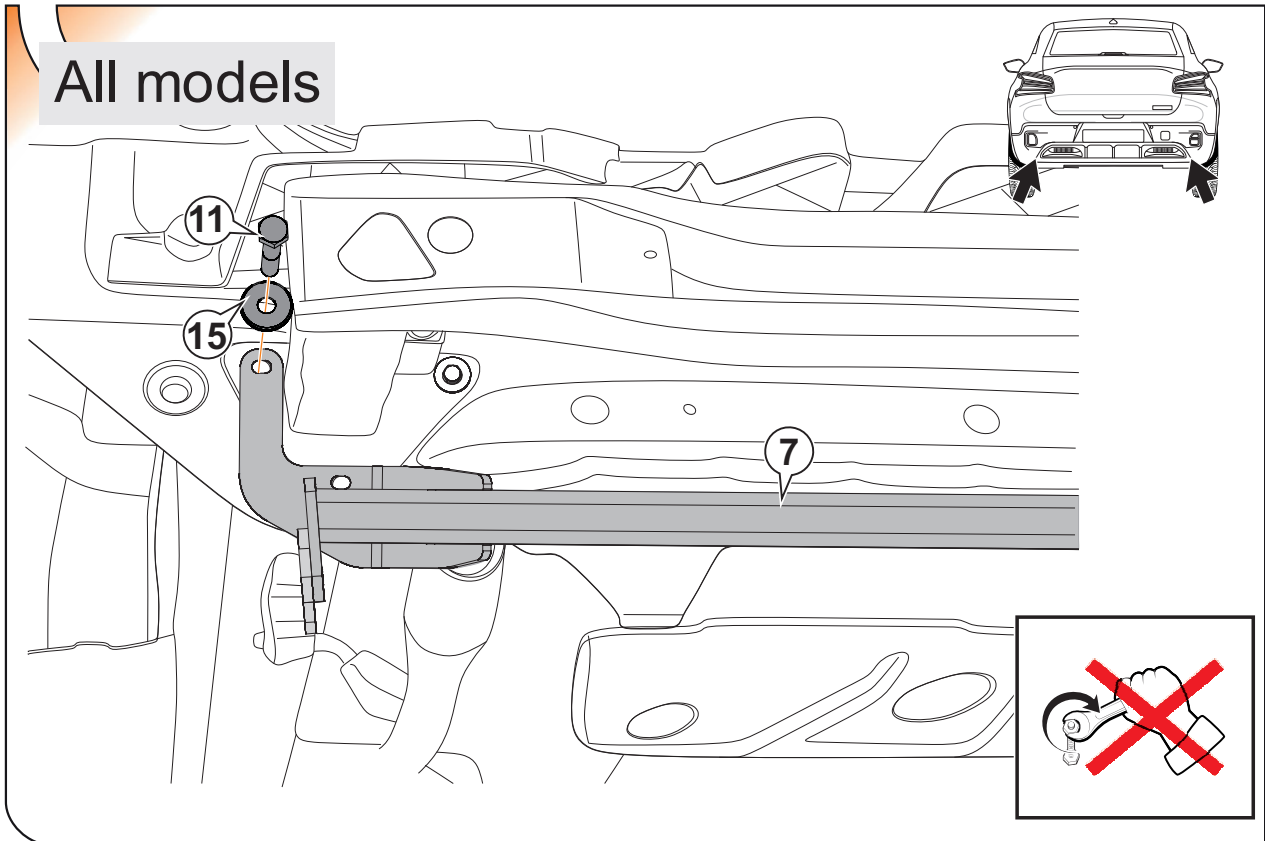
11

All models



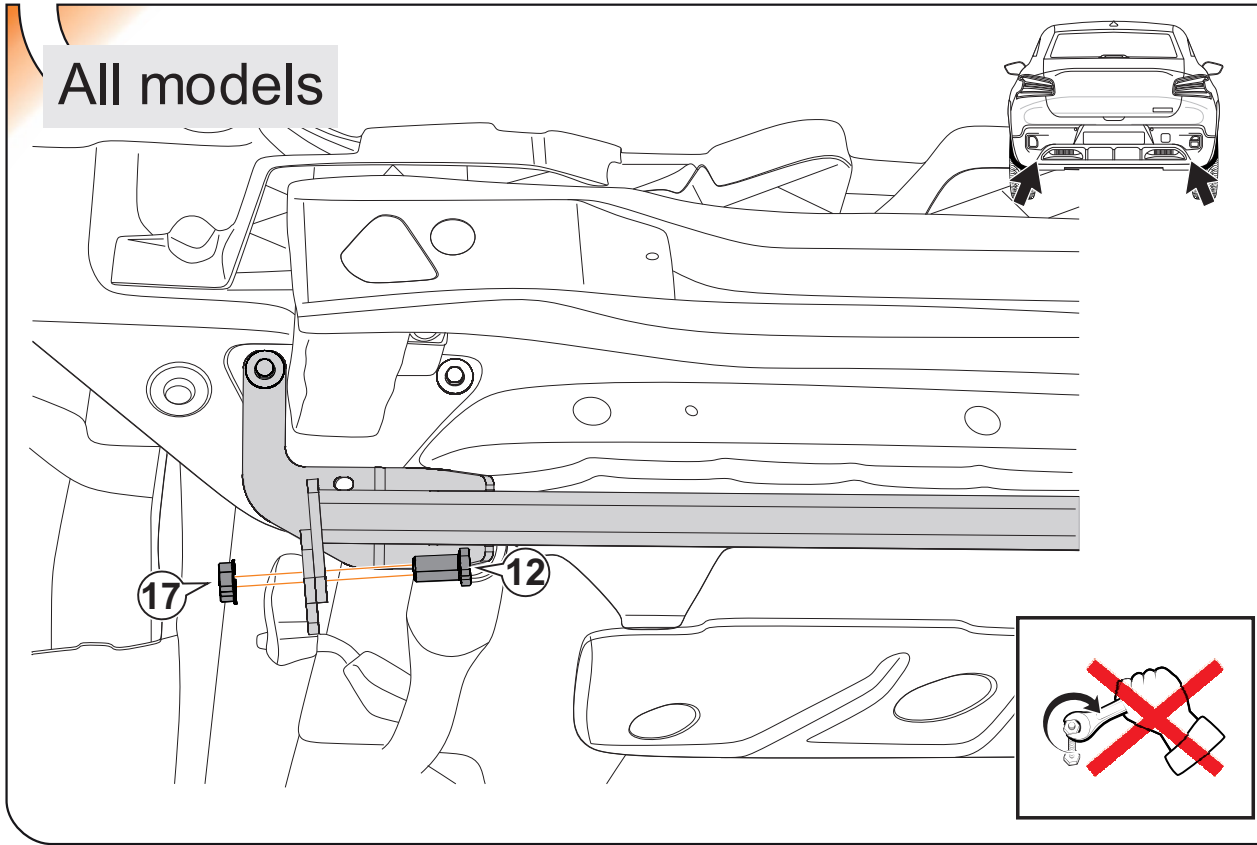
12

All models



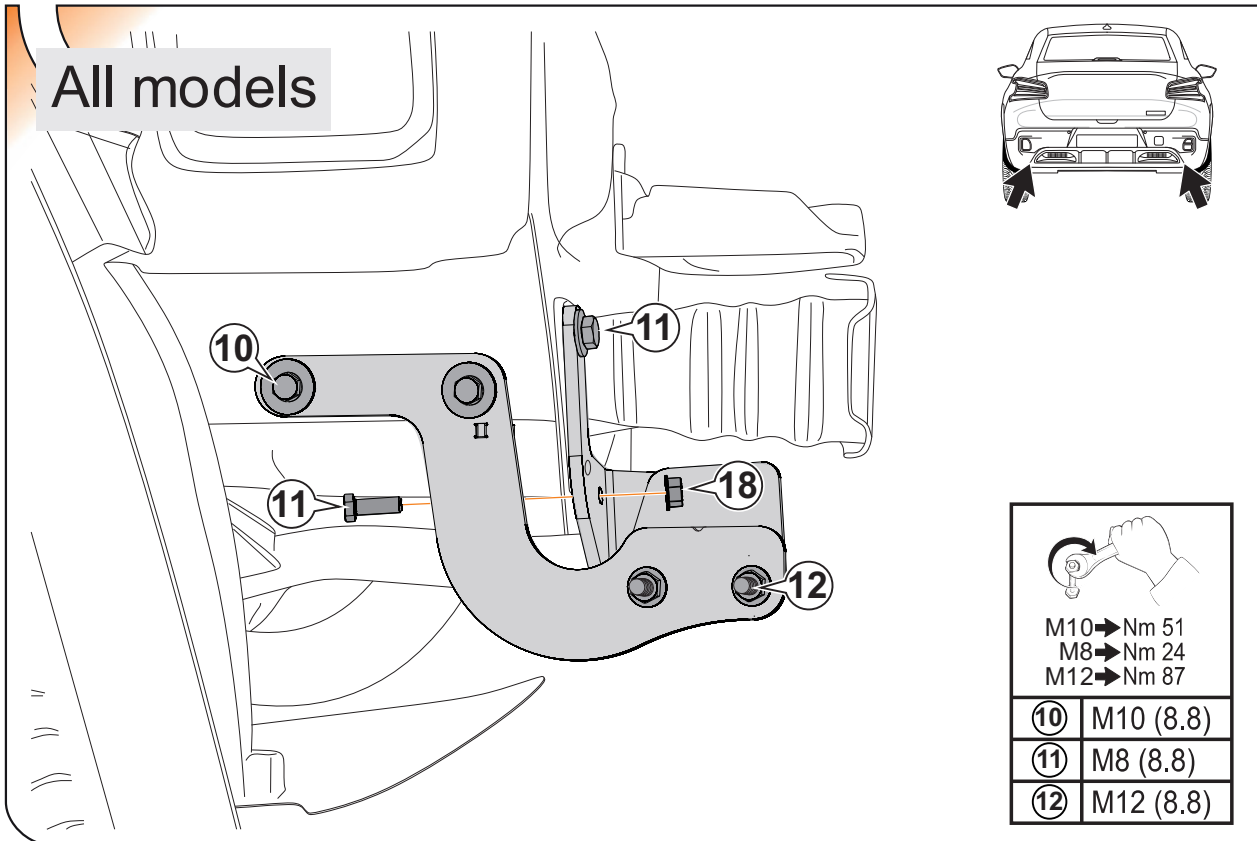
13

All models



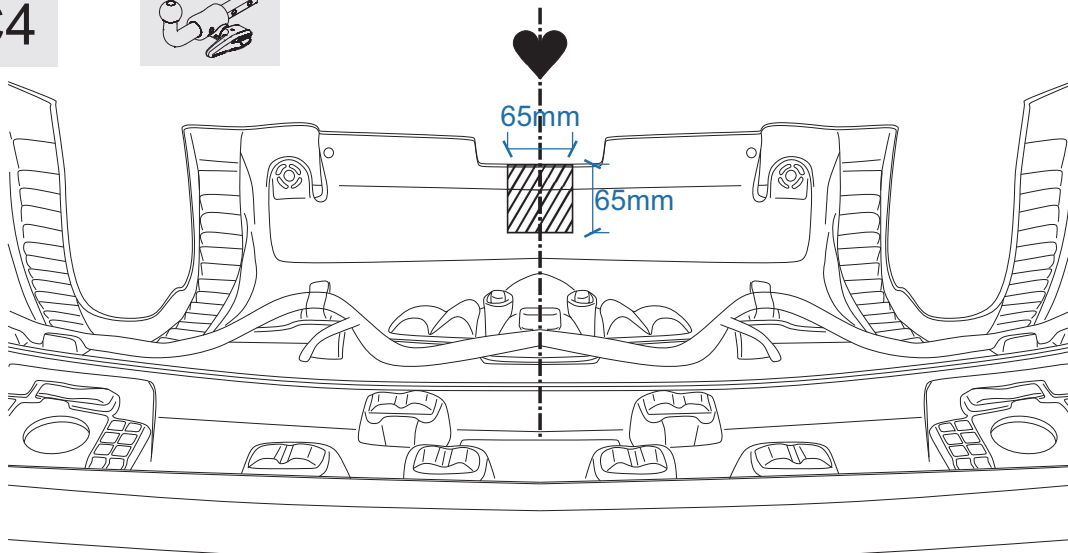
14

All models



15

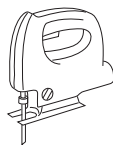
C4



1



2

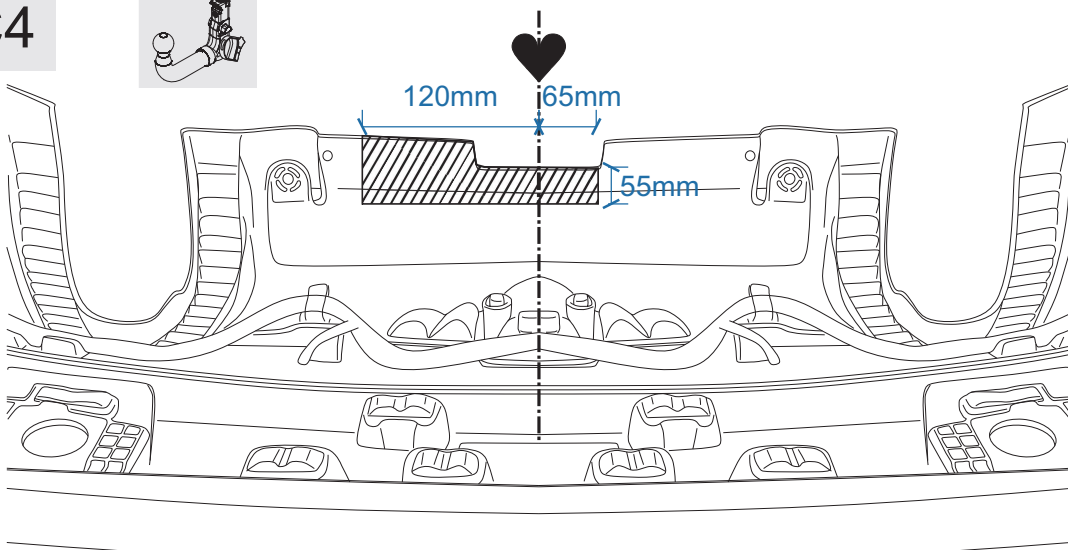


3



16

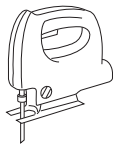
C4



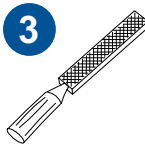
1



2

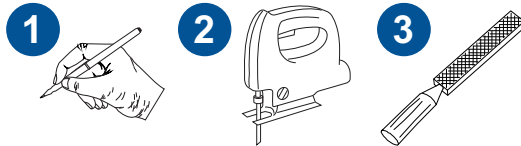
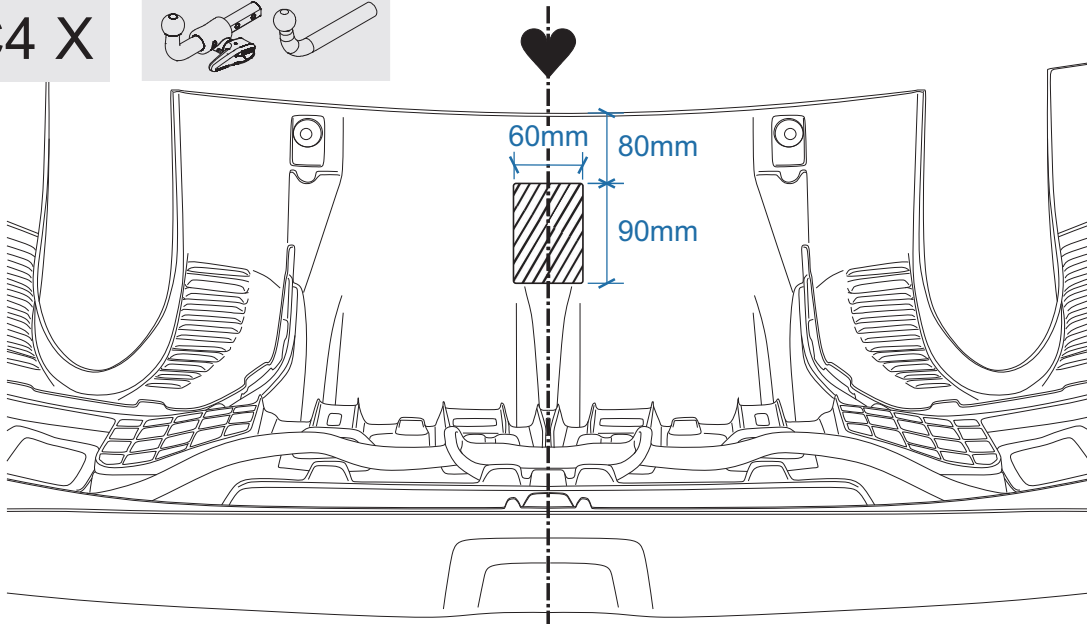


3



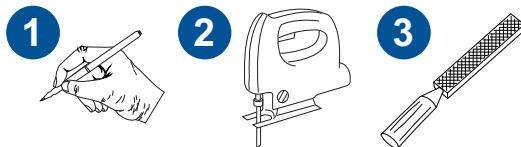
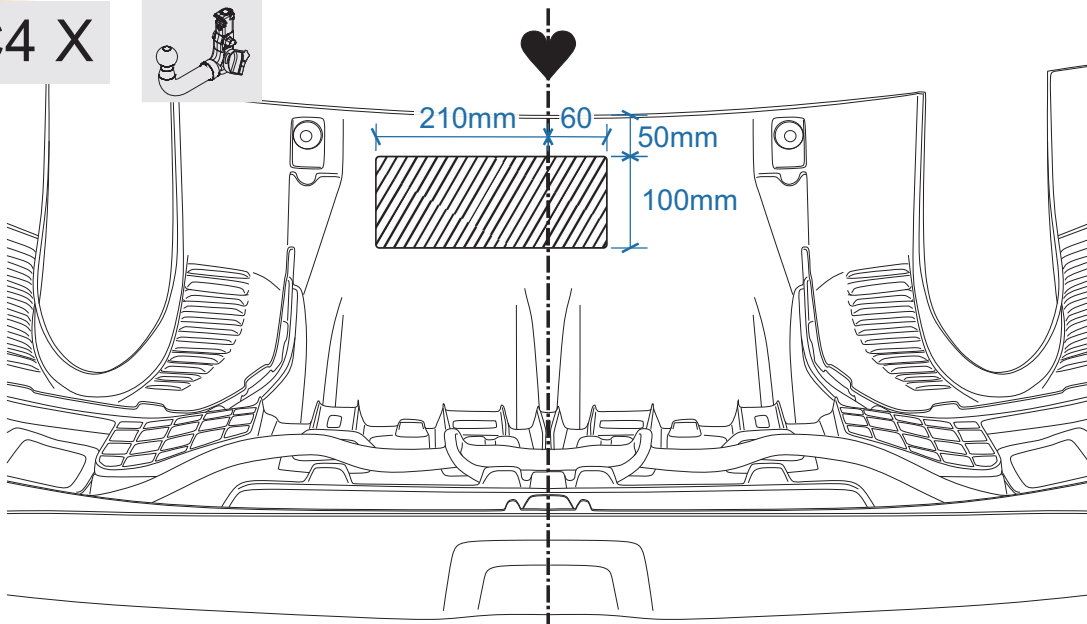
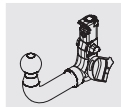
17

C4 X



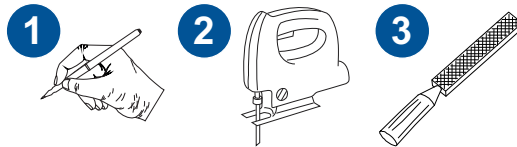
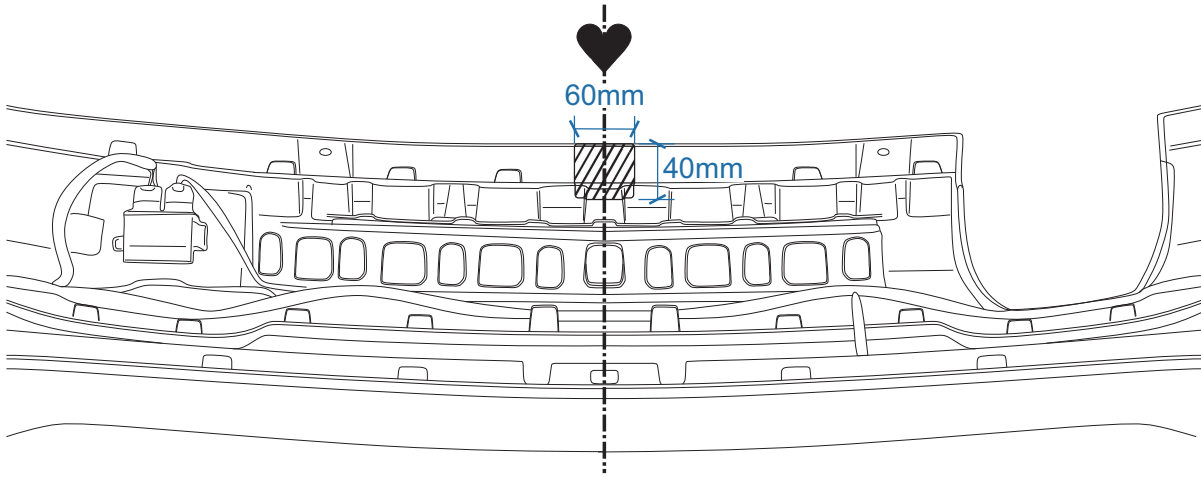
18

C4 X



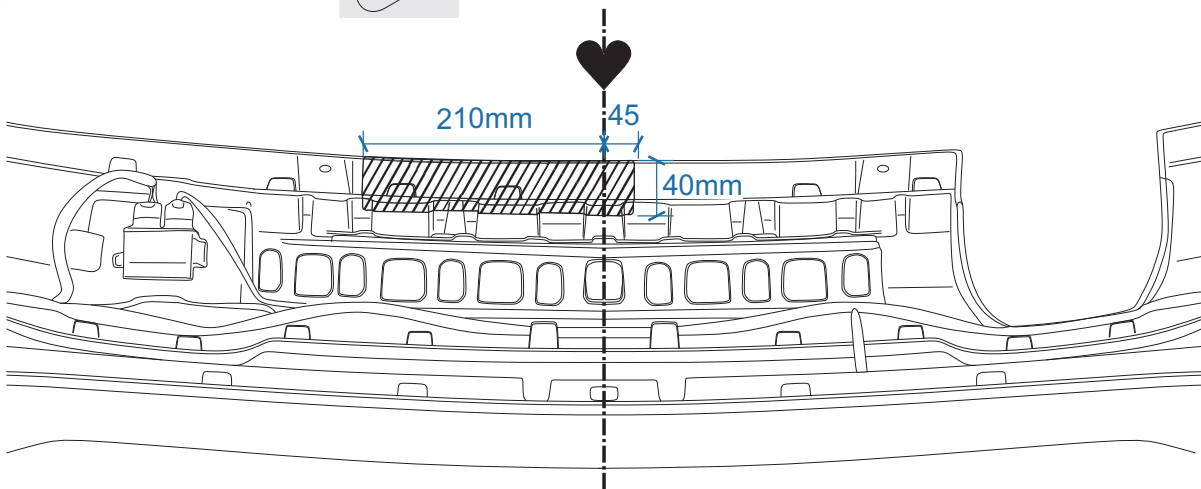
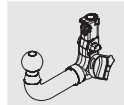
19

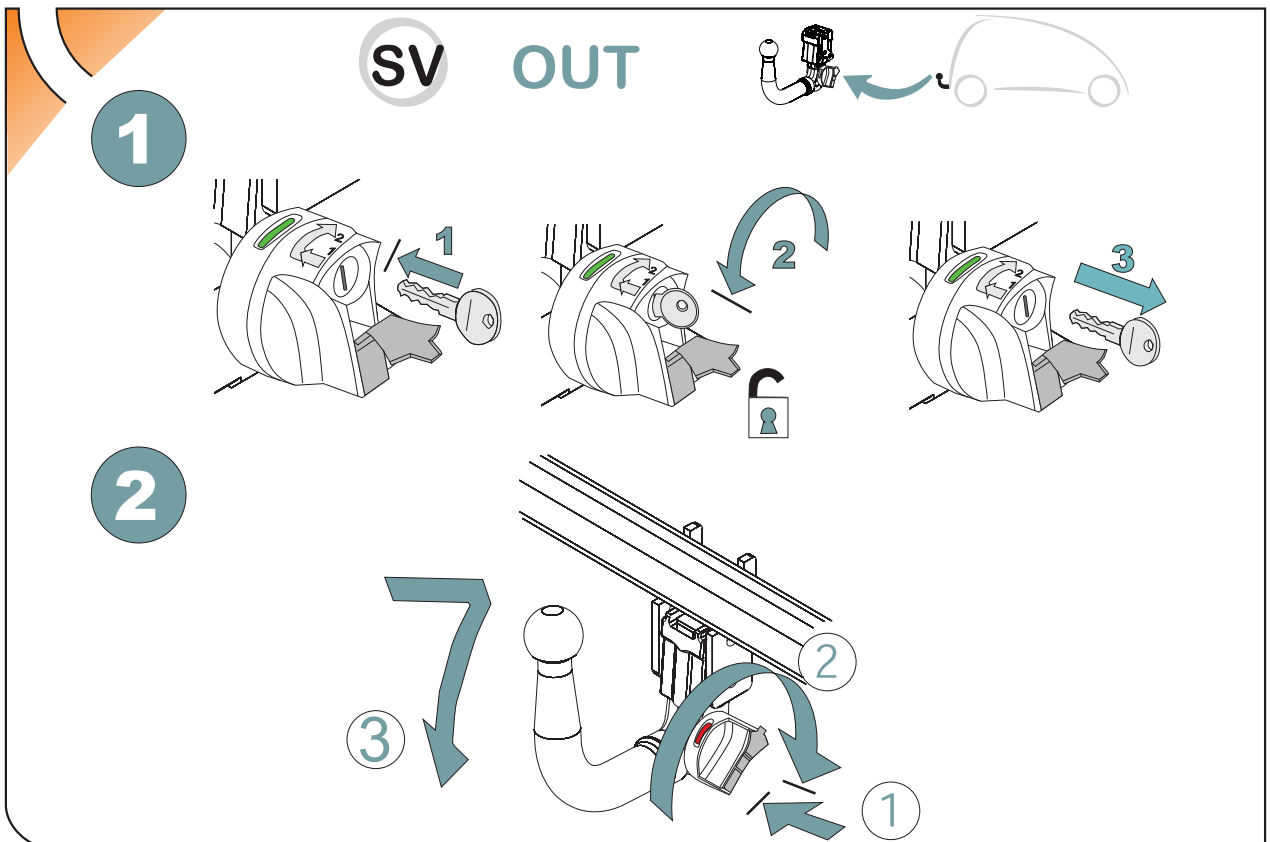
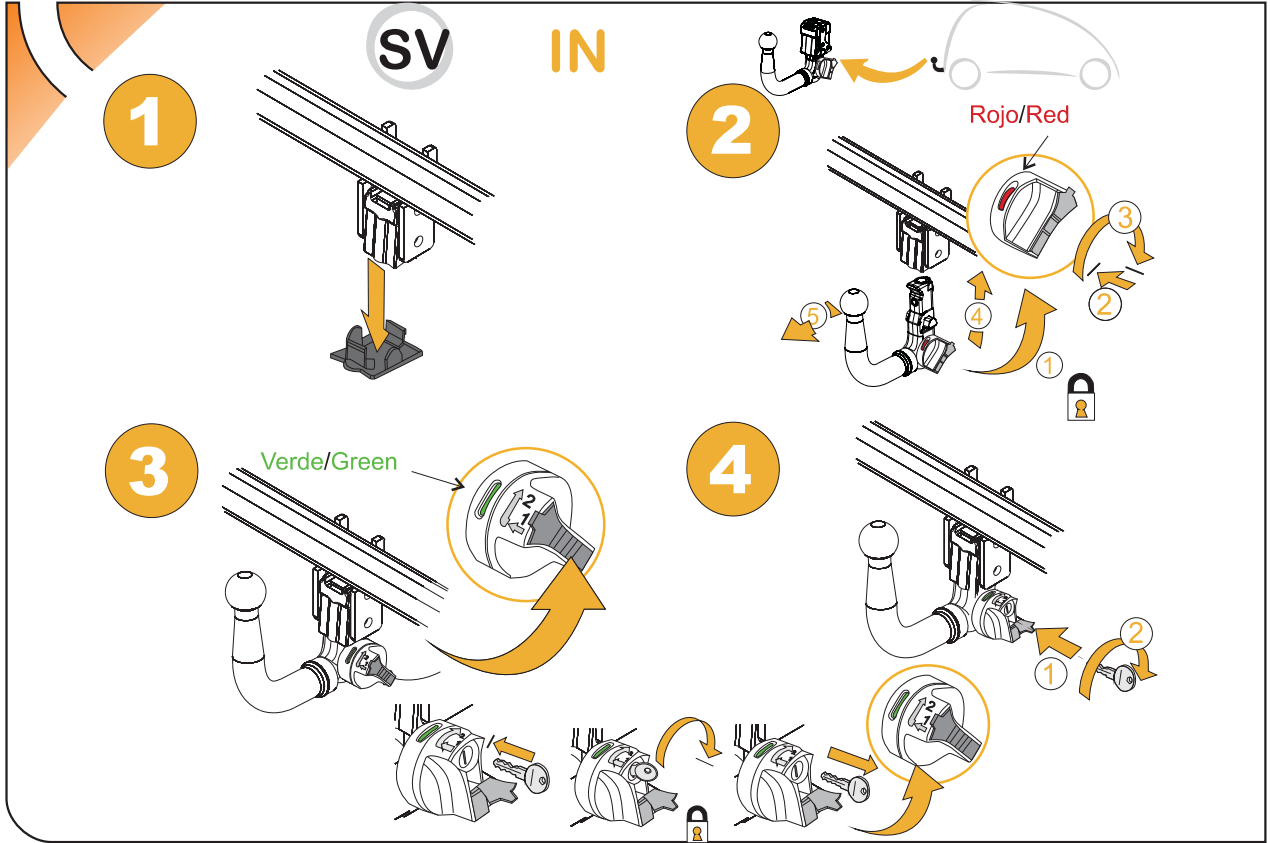
Avenger



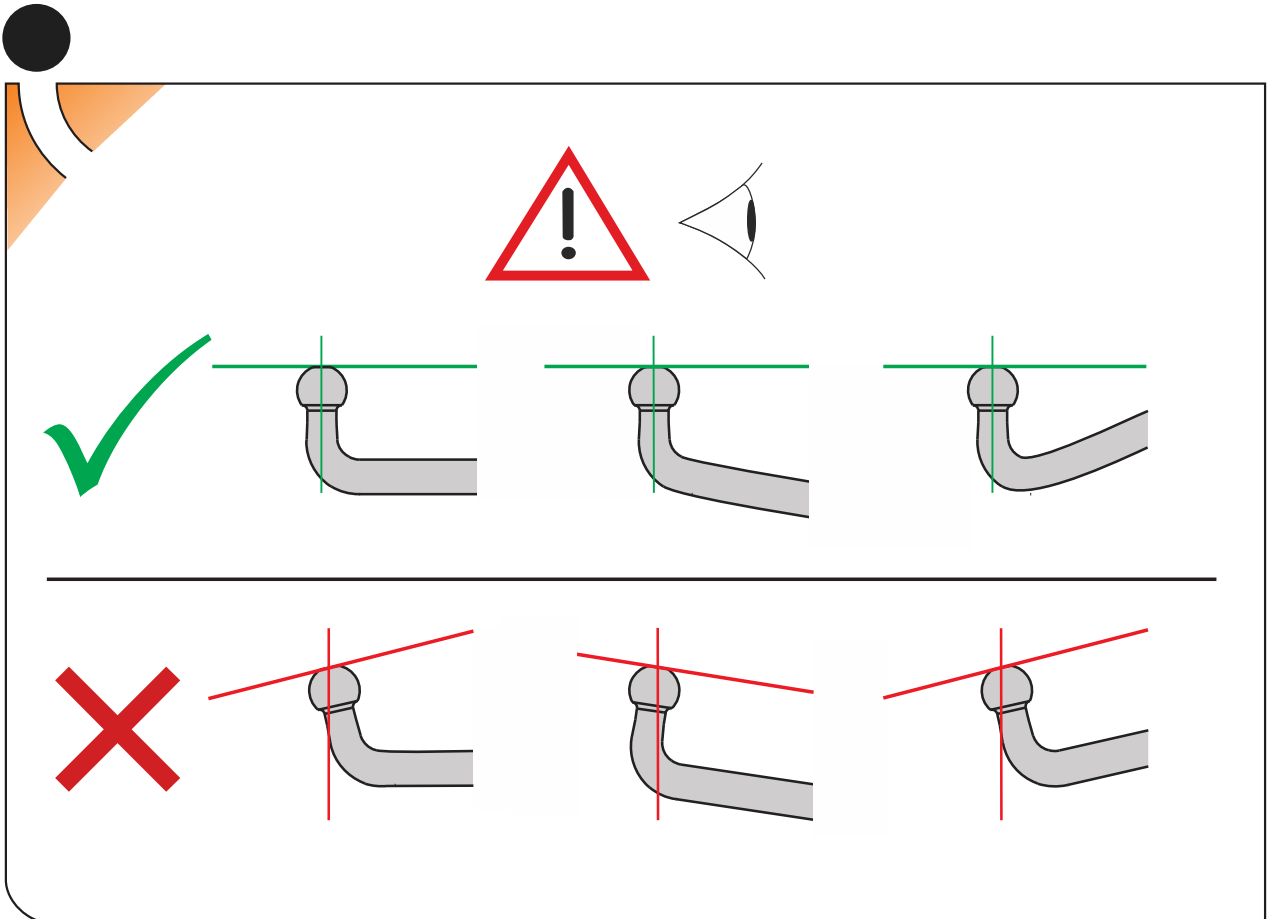
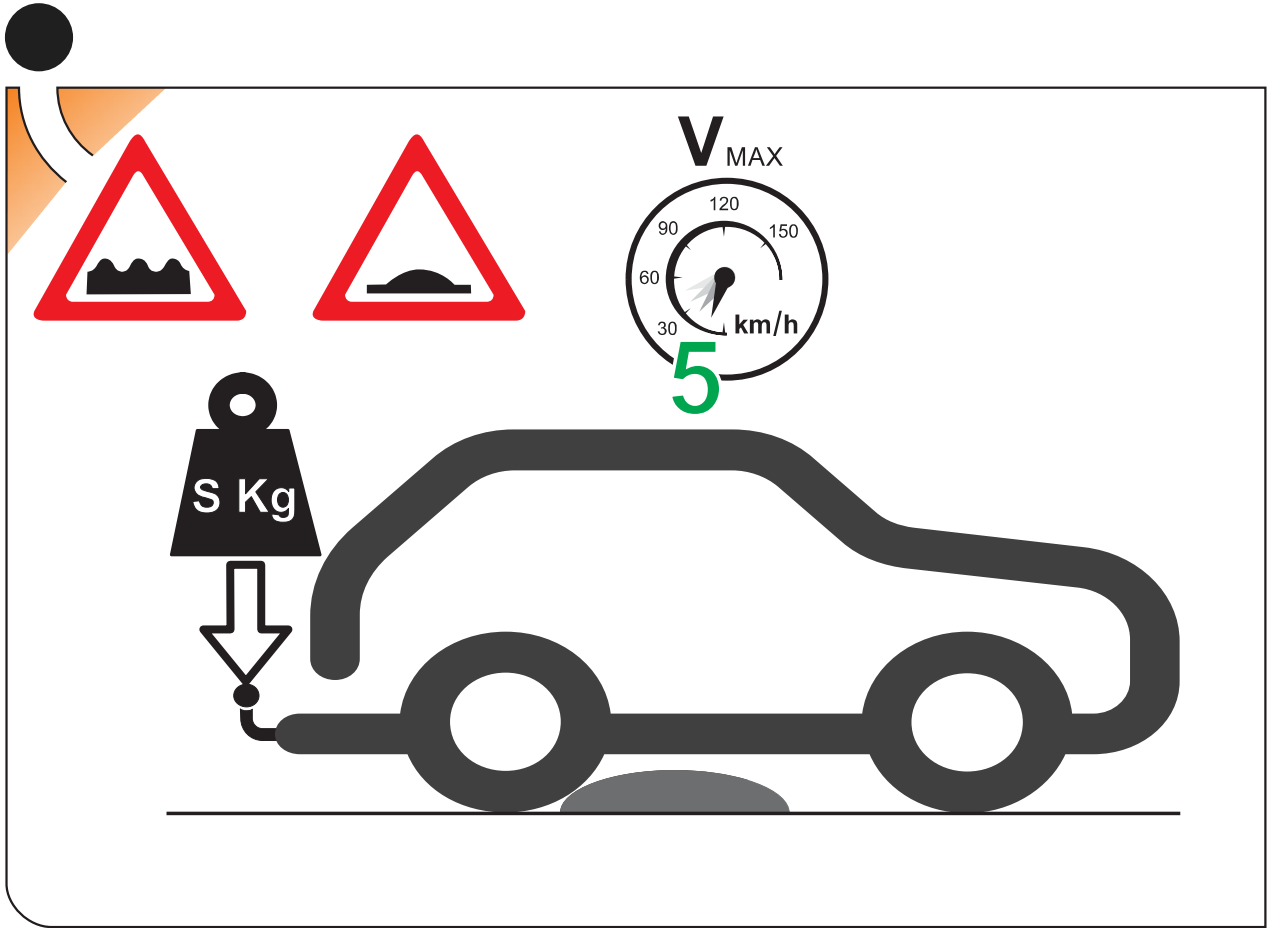
20

Avenger

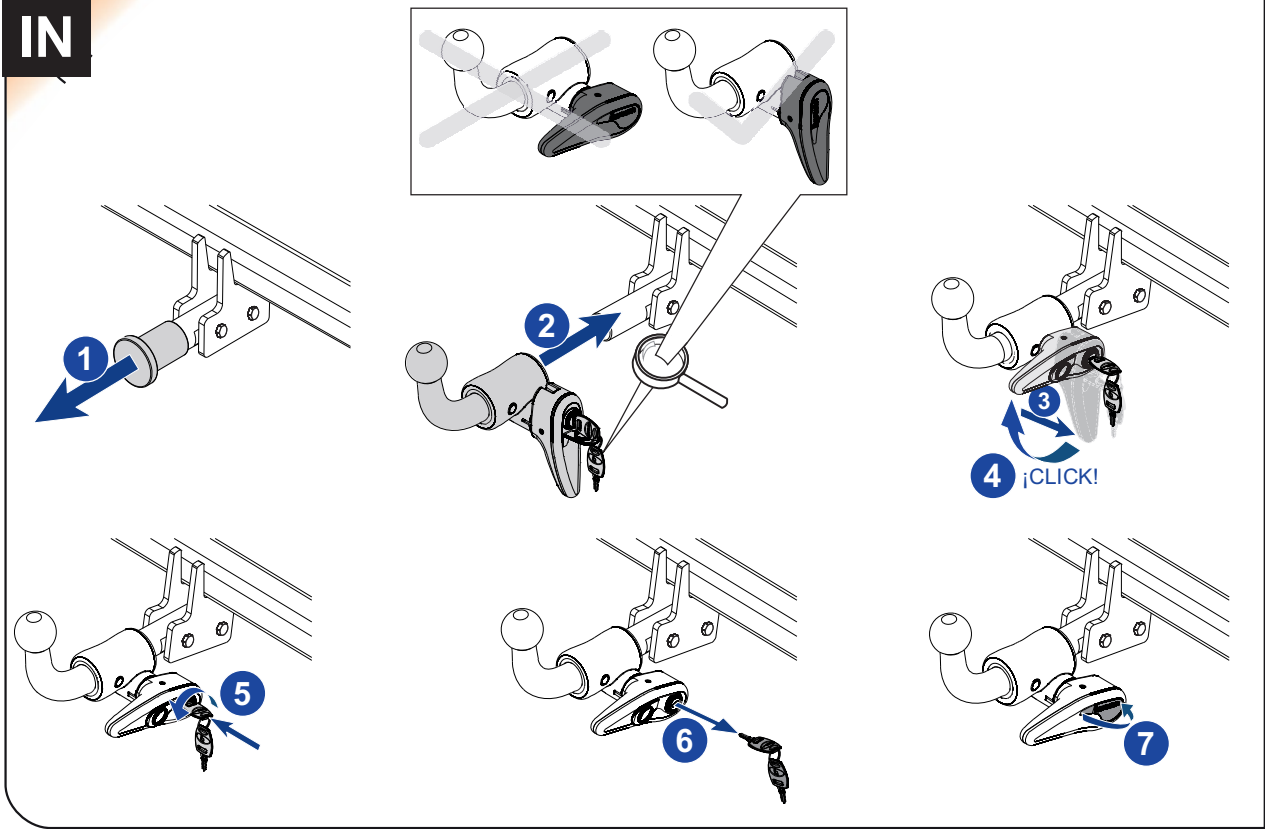




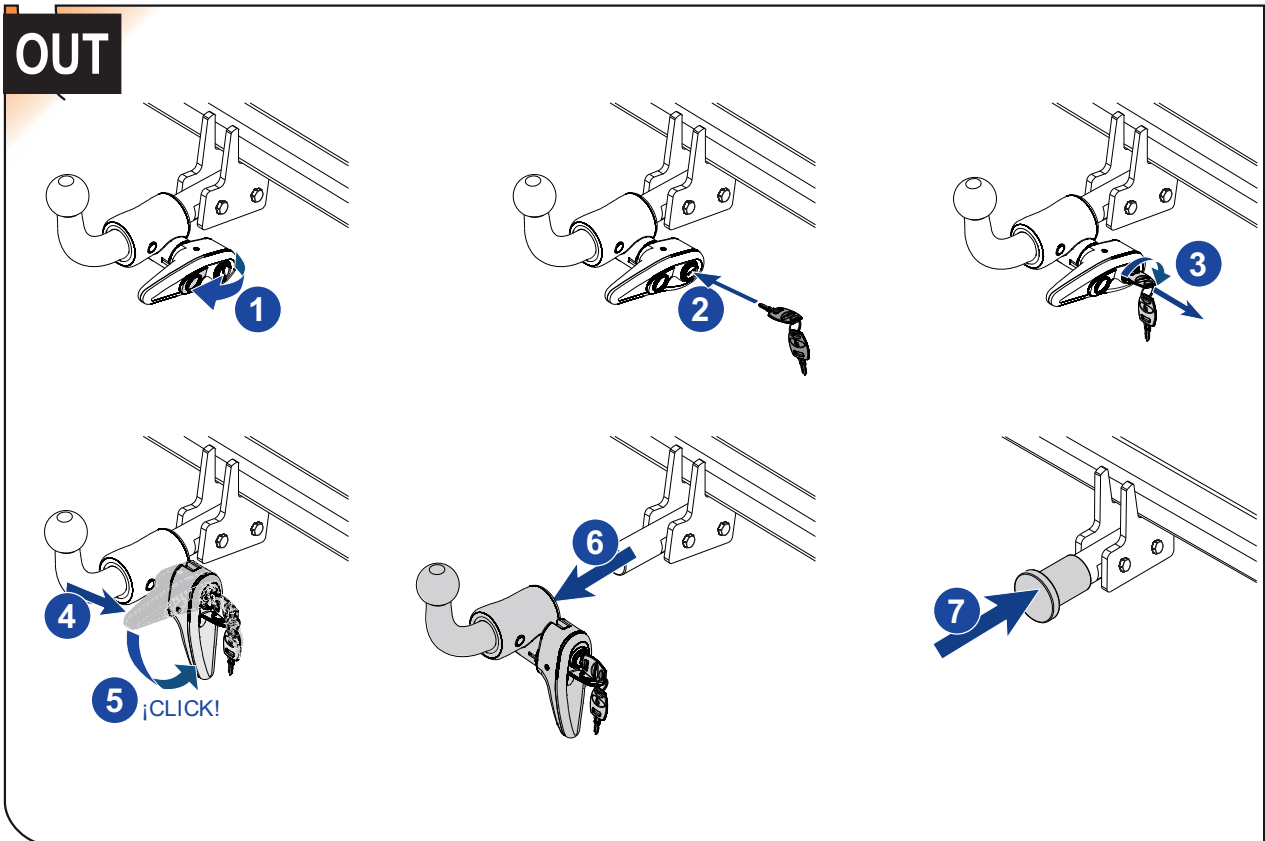




IN



OUT





enganches  
aragon

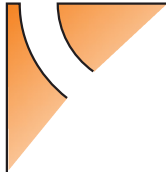


TowBox®



enganches

**aragon**



**owBox®**

# ANEXO III

## CERTIFICADO DE TALLER

D. \_\_\_\_\_, expresamente autorizado por la empresa \_\_\_\_\_  
domiciliada en \_\_\_\_\_, teléfono \_\_\_\_\_, dedicada  
a la actividad de \_\_\_\_\_ n° de Registro Industrial \_\_\_\_\_ y n° de registro  
especial (1) \_\_\_\_\_.

### CERTIFICA

Que la mencionada empresa ha realizado la/s Reforma/s y asume la responsabilidad de la ejecución,  
sobre el vehículo marca....., tipo.....  
variante..... denominación comercial .....  
matrícula ..... y n° de bastidor ....., de acuerdo con:

- La normativa vigente en materia de reformas de vehículos.
- Las normas del fabricante del vehículo aplicables a la/s reforma/s llevadas a cabo en dicho vehículo.
- El proyecto descriptivo de la/s reforma/s, adjunto al expediente.

#### OBSERVACIONES: (2)

Tipificada/s con el código de reforma/s.....  
Reforma consiste en:

#### COLOCACION DE ENGANCHE HOMOLOGADO EUROPEO MARCA:

\_\_\_\_\_

n° de identificación / marca de homologación:

Type :

Garantizo que se cumple lo previsto en el artículo 6 del Reglamento General de vehículos y, en su caso, en el artículo 9 del R.D. 1457/1986, de 10 de enero, por el que se regula la actividad industrial en talleres de vehículos automóviles, de equipos y sus componentes, modificado por 455/2010 de 16 de abril.

....., a.....de.....de .....

Firma y sello:

(1) En el caso de que la reforma sea efectuada por el fabricante se indicará N/A.

(2) Se debe especificar en este apartado OBSERVACIONES, la identificación de los equipos o sistemas modificados.

**ES**

1



2

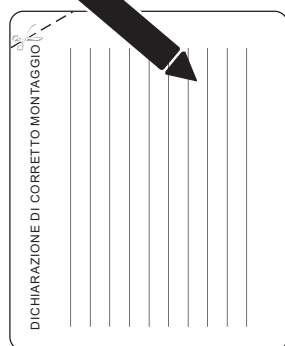


3



**IT**

1



2

