

Bike carrier solution

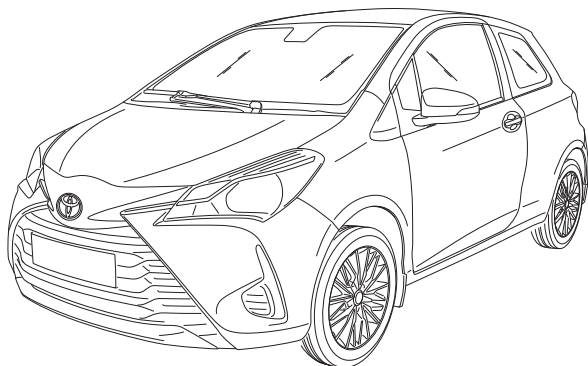


6426

Toyota

• Yaris Hybrid

2011->



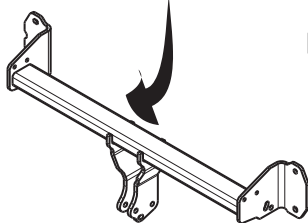
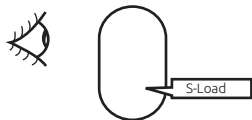
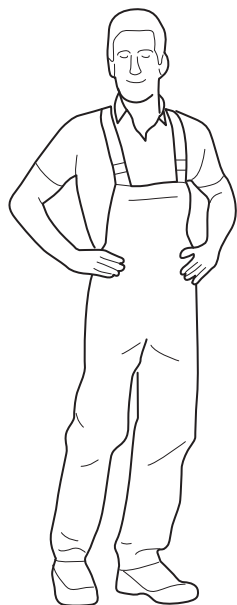
Attention:

*This is not a towbar,
This accessoire is only for
transporting a bike rack.
For improper assembly or using,
the manufacturer has no liability.*

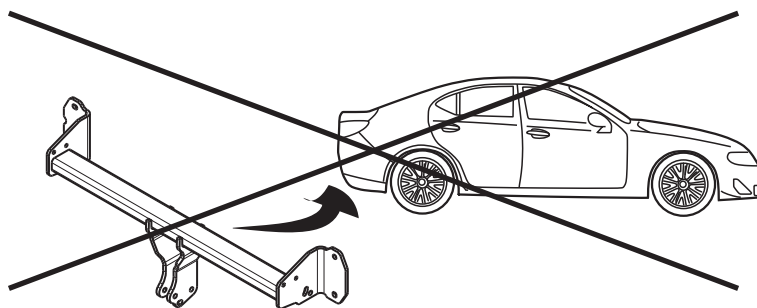
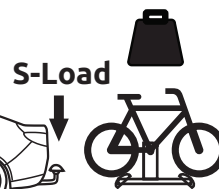
- NL Montagehandleiding
- GB Fitting instructions
- D Montageanleitung
- F Instructions de montage
- S Monteringsanvisningar
- DK Montagevejledning
- E Instrucciones de montaje
- I Istruzioni per il montaggio
- PL Instrukcja montażu
- SF Asennusohjeet
- CZ Pokyny k montáži
- H Szerelési útmutató
- RUS Руководство для монтажа

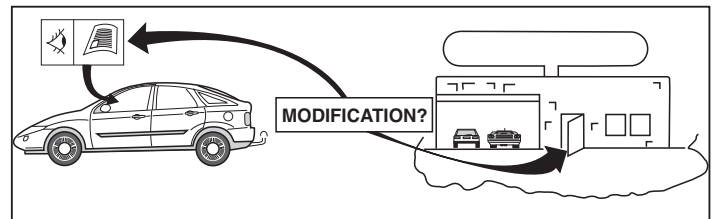
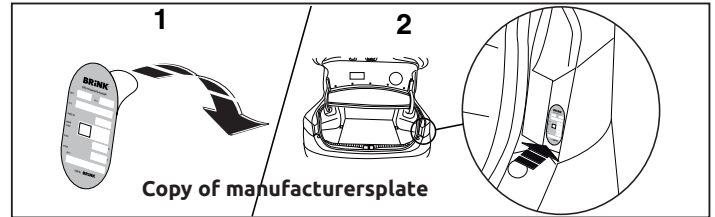
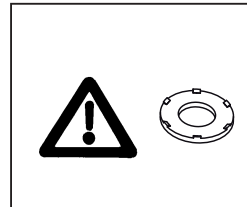
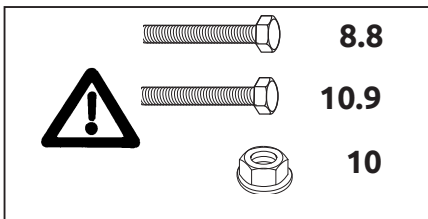
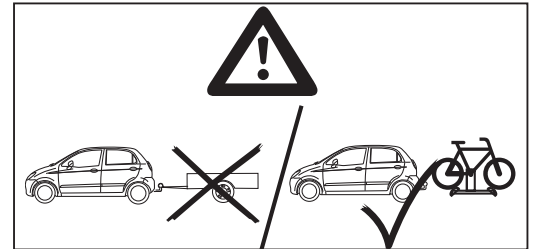
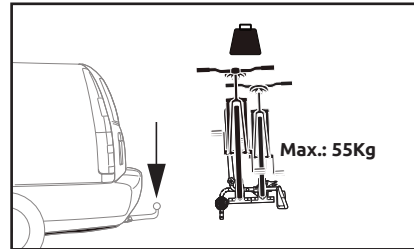
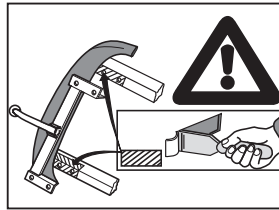
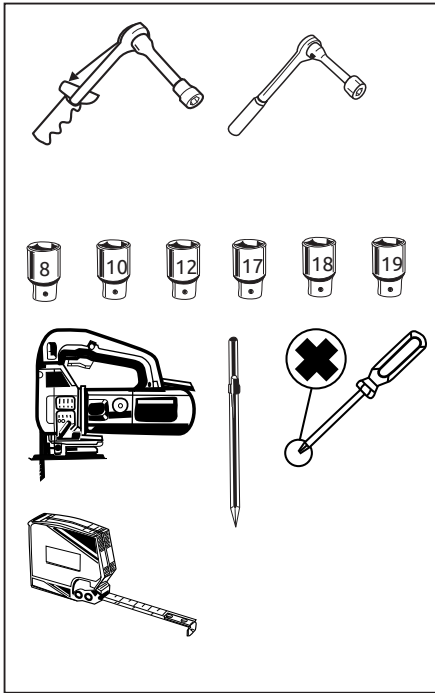
BRiNK®

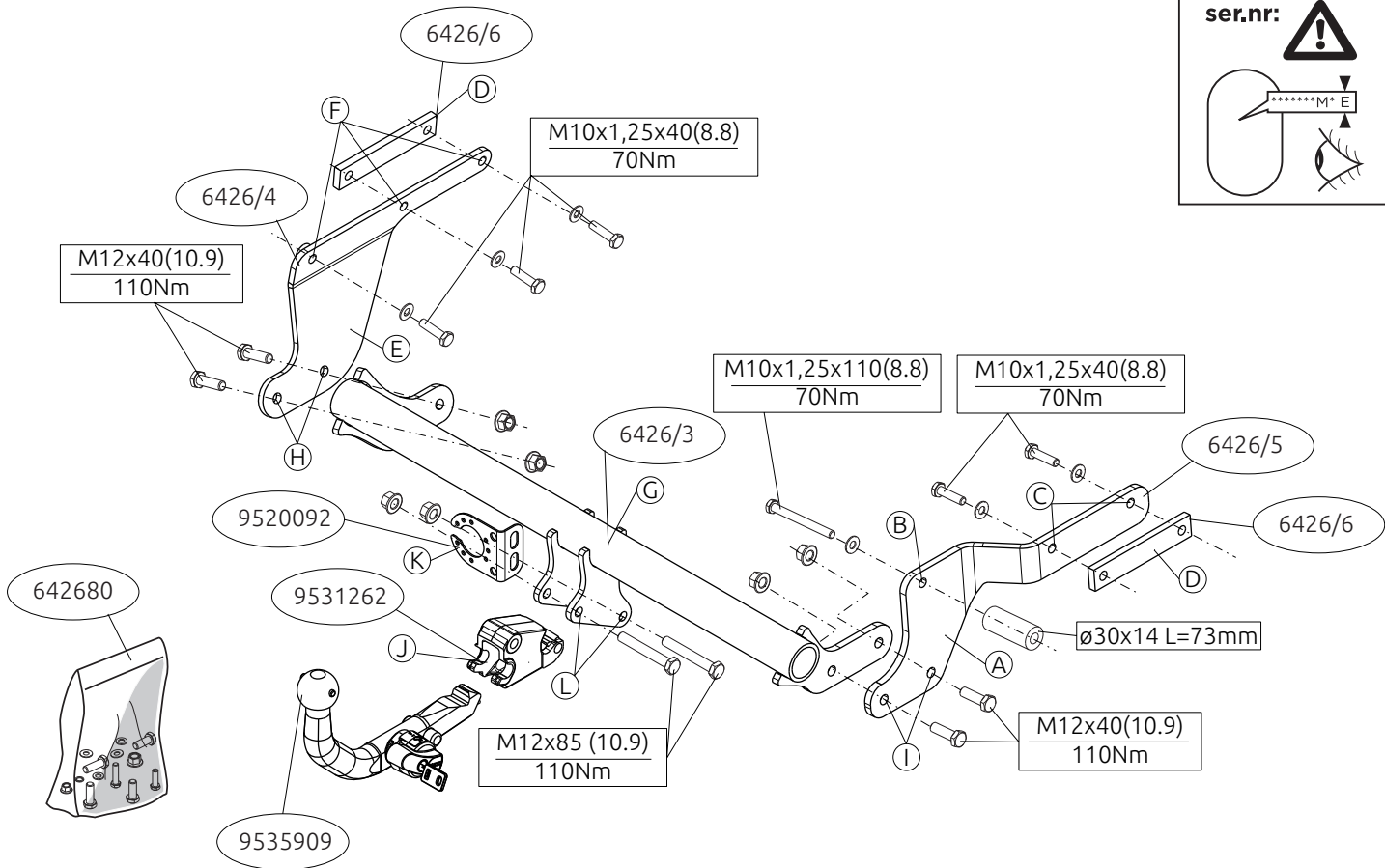
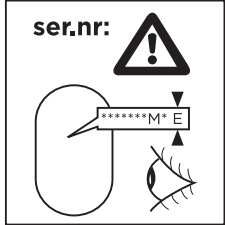
Your perfect fit
brink.eu

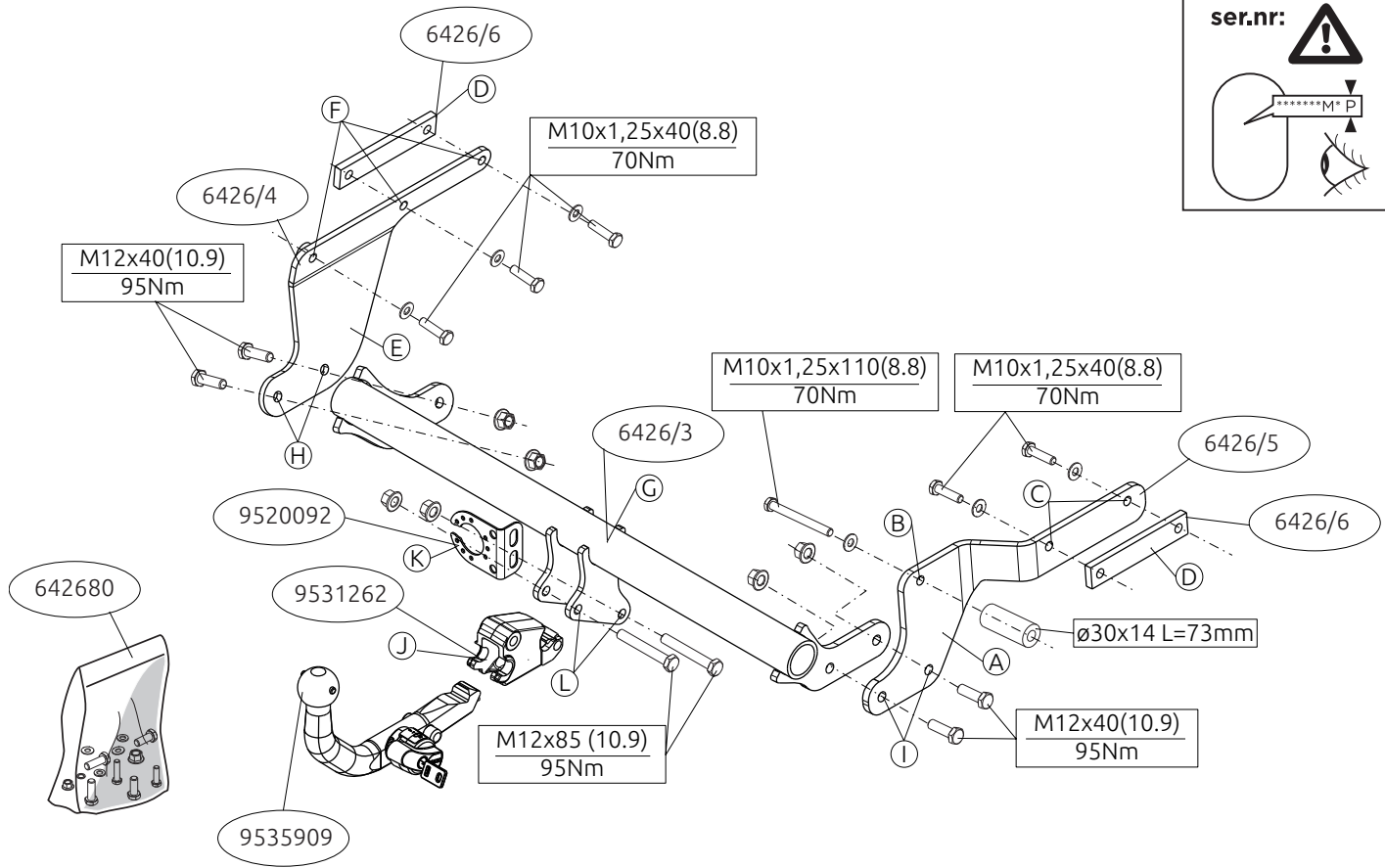


S-Load









ser.nr:

M* P

Voordat u met de montage begint dient u op het typeplaatje te kijken welke schets in de handleiding van toepassing is.

1. Demonteer de in figuur 1 aangegeven delen.
2. Neem Links de bevestiging van de brandstofleiding los van het chassis.
3. Neem de laatste uitlaatdemper uit de ophanging.
4. Plaats steun A en bevestig deze op de punten B, monteer het geheel los-vast.
5. Monteer steun A op de punten C inclusief vulplaat D, monteer het geheel los-vast.
6. Plaats steunen E en bevestig deze op de punten G inclusief vulplaat D, monteer het geheel los-vast.
7. Monteer de dwarsbalk G tussen de steunen A en E op de punten H en I, monteer het geheel handvast.
8. Monteer de Brink Connector J inclusief stekkerplaat K op de punten L.
9. Draai alle bouten en moeren overeenkomstig de schets vast.
10. Zaag overeenkomstig figuur 2 en 3 de aangegeven delen uit.
11. Herplaats het onder punt 1, 2 en 3 verwijderde.

Raadpleeg voor demontage en montage van voertuigonderdelen het werkplaatshandboek.

Raadpleeg voor montage en bevestigingsmiddelen de schets.

Raadpleeg voor montage en demontage van de RMC de bijgevoegde montagehandleiding.

BELANGRIJK:

- * Voor eventueel noodzakelijke aanpassing(en) "van het voertuig" dient men de dealer te raadplegen.
- * Indien op de bevestigingspunten een bitumen of anti-dreunlaag aanwezig is, dient deze verwijderd te worden.

zig is, dient deze verwijderd te worden.

- * Bij het boren dient men er zorg voor te dragen, dat electriciteits-, rem- en brandstofleidingen niet worden geraakt.
- * Verwijder "indien aanwezig" de plastic dopjes uit de puntlasmoeren.
- * Deze handleiding dient na montage bij de voertuigpapieren gevoegd te worden.
- * Brink is niet aansprakelijk voor de schade die het direct of indirect gevolg is van onjuiste montage, daaronder begrepen gebruik van niet-geschikte gereedschappen en het gebruik van andere dan de voorgeschreven montagewijze en middelen, dan wel onjuiste interpretatie van dit onderhavig montagevoorschrift.

Before you start the fitting you must check the type plate to determine which sketch, in the fitting instruction, is applicable.

1. Remove the parts indicated in figure 1.
2. On the left, remove the fuel pipe attachment from the chassis.
3. Loosen the last exhaust silencer from the clamp.
4. Position support A and attach it at points B but do not tighten fully.
5. Fit support A at points C including shim D but do not tighten fully.
6. Position support E and attach it at points F including shim D but do not tighten fully.
7. Fit the cross beam G between supports A and E at points H and I and fit the whole thing finger-tight.
8. Fit the Brink Connector J, including socket plate K at points L.
9. Tighten all nuts and bolts to the torque indicated in the drawing.
10. Saw out the portions as indicated in fig. 2 and 3.
11. Replace the items removed in step 1, 2 and 3.

**For dismantling and fitting the vehicle parts, see the site handbook.
For fitting instructions and attachment method, see drawing.
See the assembly manual supplied for instructions on fitting the RMC.**

NOTE:

* **Should this installation process entail the cutting of the bumper – conformation MUST be obtained by the installation engineer of the customer’s acceptance prior to completion. Brink Towing Systems do not accept responsibility for any matters arising as a result of this miscommunication.**

* **All measurements are in mm!**

* The dealer should be consulted for possible necessary adjustment(s) "of the vehicle".

* Remove the insulating material from the contact area of the fitting points.

* Do not drill through electrical-, brake- or fuellines.

* Remove (if present) the plastic caps from the spot welding nuts.

* This fitting instruction has to be enclosed in the vehicle documents after fitting the RMC.

* Brink is not liable for damage caused directly or indirectly by incorrect assembly, including the use of unsuitable tools, the use of other assembly methods and means than the ones outlined, and the incorrect interpretation of these assembly instructions.

D

MONTAGEANLEITUNG:

Vor Beginn des Einbaus ist anhand der Typplakette der festzustellen, welche Einbauskizze in dieser Montageanleitung die richtige ist.

1. Die in Abbildung 1 angegebenen Teile abmontieren..
2. Links die Halterung der Brennstoffleitung vom Fahrgestell abnehmen.

3. Den hintersten Auspuff-Schalldämpfer aus der Aufhängung herausnehmen.
4. Halterung A anlegen und bei den Punkten B halbfest anbringen.
5. Die Halterung A bei den Punkten C einschließlich Füllplatte D halbfest montieren.
6. Halterung E anlegen und bei den Punkten F einschließlich Füllplatte D halbfest anbringen.
7. Den Querträger G zwischen den Halterungen A und E bei den Punkten H und I halbfest anbringen.
8. Den Brink Connector J einschließlich Steckdosenplatte K bei den Punkten L montieren.
9. Alle Schrauben und Muttern gemäß den Angaben in der Abbildung festdrehen.
10. Gemäß Abb. 2 und 3 die angegebenen Teile heraus sägen.
11. Das unter Abschnitt 1, 2 und 3 Entfernte wieder anbringen.

Für die Demontage und Montage von Fahrzeugteilen das Werkstatt-Handbuch zu Rate ziehen.

Für die Montage und die Befestigungsmittel die Einbauskizze zu Rate ziehen.

Für die Montage und Demontage des RMC die beiliegende Montageanleitung zu Rate ziehen.

HINWEISE:

- * Für (eine) eventuell erforderliche Anpassung(en) "des Fahrzeugs" ist der Händler zu Rate zu ziehen.
- * Im Bereich der Anlageflächen muß Unterbodenschutz, Hohlraumkonservierung (Wachs) und Antidröhnmaterial entfernt werden.
- * Vor dem Bohren prüfen, daß keine, dort eventuell vorhandene Leitungen beschädigt werden können.
- * Alle Bohrspäne entfernen und gebohrte Löcher gegen Korrosion schützen.

zen.

- * Entfernen Sie "falls vorhanden", die Plastikkappen von den Punktschweißmuttern.
- * Für der erlaubte Kugeldruck Ihres Fahrzeugs ist Ihr Händler zu befragen.
- * Die Quetschmuttern müssen nach einem späteren lösen der Muttern gegen neue ausgetauscht werden, da ansonsten die Sicherungswirkung nicht mehr garantiert ist!
- * Brink haftet nicht für Schäden, die als direkte oder indirekte Folge einer nicht ordnungsgemäßen Montage auftreten, darunter fallen auch die Benutzung von ungeeigneten Werkzeugen, andere als die vorgeschriebenen Montageverfahren und Montagemittel sowie eine fehlerhafte Interpretation der betreffenden Montageanweisung.

F

INSTRUCTIONS DE MONTAGE:

Avant de commencer le montage veuillez, vérifier la plaque signalétique de afin de d'identifier l'illustration correspondante dans la notice de montage.

1. Démonter les pièces indiquées sur la figure 1.
2. Détacher du châssis la fixation de la conduite d'essence à gauche.
3. Détacher le dernier silencieux de l'échappement de son attache.
4. Positionner le support A et le fixer aux point B, monter l'ensemble sans serrer.
5. Monter le support A et le fixer aux points C ainsi que les plaquette de calage D, monter l'ensemble sans serrer.
6. Positionner les supports E et le fixer aux points F ainsi que les plaquette de calage D, monter l'ensemble sans serrer.
7. Monter la barre transversale G entre les supports A et E sur les points H et I, monter l'ensemble sans serrer.
8. Monter le Brink Connector J et compris la prise électrique K sur les

points L.

9. Serrer tous les boulons et écrous conformément au schéma.
10. Scier les parties indiquées conformément à la figure 2 et 3.
11. Remettre en place les éléments déposés au point 1, 2 et 3.

Pour le montage et le démontage des pièces du véhicule, consulter la notice du fabricant.

Consulter le croquis pour voir le montage et les moyens de fixation.

Pour le montage et le démontage de RMC, consulter la notice de montage jointe.

REMARQUE:

- * Pour une/des adaptations indispensables sur le véhicule, veuillez consulter le concessionnaire.
- * Enlever la couche de bitume ou d'anti-tremblement qui recouvre éventuellement les points de fixation.
- * Veiller en perçant à ne pas endommager les conduites de électrique, de frein et de carburant.
- * Retirer "si présents" les embouts en plastique des écrous de soudure par point.
- * Cette notice de montage doit être conservée à bord du véhicule après montage de l'attelage.
- * Brink décline toute responsabilité pour les dommages qui pourraient directement ou indirectement résulter d'un montage incorrect, y compris l'utilisation d'outils inappropriés et l'utilisation d'un mode d'emploi et de moyens autres que ceux prescrits, ou bien résulter d'une interprétation inexacte des présentes instructions de montage.

S

MONTERINGSANVISNINGAR:

Innan du startar monteringen måste du kontrollera typskylten för att

kunna bedöma vilken skiss i monteringsanvisningen som ska användas.

1. Demontera de delar som anges i figur 1.
2. Avlägsna bränslerörtillsatsen till vänster från chassiet.
3. Tag ut avgasrörets sista dämpare ur fästet.
4. Placera stöd A och fäst vid punkterna B utan att dra åt helt.
5. Fäst stöd A vid punkterna C med mellanläggsbrickan D utan att dra åt helt.
6. Placera stöd E och fäst vid punkterna F med mellanläggsbrickan D utan att dra åt helt.
7. Fäst tvärbalk G mellan hållarna A och E vid punkterna H och I utan att dra åt helt.
8. Montera Brink Connector J inklusive kontaktplattan K vid punkterna L.
9. Momentdra alla skruvar och muttrar enligt figuren.
10. Såga ut delarna enligt fig. 2 och 3.
11. Montera de delar som demonterades under punkt 1, 2 och 3.

Se verkstadshandboken för demontering och montering av fordonets delar.

Se figuren för montering och monteringsmaterial.

Se de bifogade monteringsanvisningarna för montering och demontering av det RMC.

OBS:

- * Kontakta återförsäljaren om fordonet eventuellt bör modifieras.
- * Om det finns ett bitumen- eller stötdämpande lager vid kontaktytor skall detta avlägsnas.
- * Vid borring skall man se till att elektrisk-, broms- och bränsleledningarna inte skadas.
- * Avlägsna de små plastlocken - om dessa finns - från punktsvetsmuttrarna.

- * Efter att RMC är monterat, placera monteringsanvisningen tillsammans med bilens övriga dokument.
- * Brink är inte ansvariga för skada som orsakats direkt eller indirekt av felaktig montering, inklusive användning av olämpliga verktyg, andra monteringsmetoder och processer än de som beskrivs, samt felaktig tolkning av dessa monteringsinstruktioner.

DK

MONTAGEVEJLEDNING:

Inden du starter montage, skal du se på typeskiltet, hvilken tegning i vejledningen der skal anvendes.

1. Demonter de i figur 1 nævnte dele.
2. Løsn – i venstre side – brændstofførslens ophæng fra chassiet.
3. Tag den sidste lydpotte ud af ophænget.
4. Anbring beslag A og fastgør det på punkterne B, monter det hele løst-fast.
5. Fastgør beslag A på punkterne C med udfyldningspladen D, monter det hele løst-fast.
6. Anbring beslag E og fastgør det på punkterne F med udfyldningspladen D, monter det hele løst-fast.
7. Monter tværvangen G mellem beslagene A og E på punkterne H og I, fastgør det hele med håndkraft.
8. Monter Brink Connector J, inklusive kontaktplade K på punkterne L.
9. Spænd alle bolte og møtrikker ifølge tegningen.
10. Sav ifølge figur 2 og 3 de markerede dele ud.
11. Monter de dele, som blev fjernet under punkt 1, 2 og 3.

Rådfør værkstedshåndbogen for demontering og montage af dele til køretøjet

Rådfør for montage og montagemidler skitsen.

Rådfør for montage og demontering af det RMC den vedlagte montagevejledning.

BEMÆRK:

- * Kontakt forhandleren i forbindelse med eventuelle påkrævede ændring(er) på køretøjet.
- * Undervognsbehandlingen skal fjernes de steder hvor RMC ligger an mod bilen.
- * Vær forsigtig ikke at bore i ledninger-,bremse eller benzinslange.
- * Fjern plasticpropperne "om de findes" fra de punktsvejsede mçtrikker.
- * Brink er ikke ansvarlig for skade der direkte eller indirekte er forårsaget af forkert montage, herunder også iberegnet brug af forkert værktøj og anvendelse af anden montagemetode og andre montagemidler end de foreskrevne samt fejltolkning af den medfølgende montagevejledning.

DENNE MONTERINGSVEJLEDNING SKAL MEDBRINGES VED SYN.

E

ISTRUCCIONES DE MONTAJE:

Antes de comenzar el montaje por favor, verifique la placa descriptiva con el fin de determinar la figura correspondiente en la reseña de montaje.

1. Retire las partes tal como se indica en la figura 1.
2. A la izquierda, retire la conexión del conducto del combustible del chasis.
3. Sacar el último amortiguador del tubo de escape de la sujeción.
4. Coloque el soporte A y acóplelo en los puntos B sin apretar al máximo.
5. Montar el soporte A en los puntos C incluyendo placa de separación D sin apretar al máximo.
6. Coloque el soporte E y acóplelo en los puntos F incluyendo placa de separación D sin apretar al máximo.

7. Coloque la viga transversal G entre los soportes A y E en los puntos H y I y colóquelo todo apretando a mano.
8. Montar la Brink Connector J inclusive placa enchufe K en los puntos L.
9. Apretar todos los tornillos y tuercas de acuerdo con los puntos del gráfico.
10. Serrar las partes indicadas en la fig 2 y 3.
11. Volver a poner lo retirado bajo punto 1, 2 y 3.

Consultar el manual de instalación de taller para el desmontaje y montaje de piezas del vehículo.

Consultar el croquis para el montaje y medios de fijación.

Consultar para el montaje y desmontaje del RMC las instrucciones de montaje adjuntas.

N.B.:

- * Para (una) eventual(es) adaptación(es) 'del vehículo' consúltese al concesionario.
- * Si en los puntos de fijación hay una capa de betún o anti-choque hay que quitarla.
- * No agujerear cable de eléctrico, tubos de freno o gasolina"
- * Retirar, si presentes, los capuchones de plástico de las tuercas de soldadura por punto.
- * Guarde estas instrucciones junto a la documentación del vehículo después del montaje.
- * Brink no se responsabiliza por daños causados, directa o indirectamente, por un montaje incorrecto, incluyendo el uso de herramientas inadecuadas, por el uso de métodos de montaje y medios distintos a los indicados y por la interpretación incorrecta de estas instrucciones de montaje.

I

ISTRUZIONI PER IL MONTAGGIO:

Prima di iniziare il montaggio verificare la terghetta identificativa per determinare quale disegno, presente nelle istruzioni, è applicabile.

1. Smontare le parti indicate in figura 1.
2. Scollegare a sinistra il dispositivo di fissaggio del tubo di alimentazione del carburante al telaio.
3. Estrarre il silenziatore più esterno dal sostegno.
4. Posizionare il sostegno A e fissarlo manualmente in corrispondenza del punto B.
5. Montare il sostegno A manualmente in corrispondenza dei punti C insieme le piastra di riempimento D.
6. Posizionare il sostegno E e fissarlo manualmente in corrispondenza dei punti F insieme le piastra di riempimento D.
7. Montare la traversa G tra i sostegni A e E ed fissarla manualmente in corrispondenza dei punti H e I.
8. Montare il Brink Connector J, completo di portapresa K in corrispondenza dei punti L.
9. Serrare tutti i dadi e bulloni alle coppie di serraggio indicate nel disegno.
10. Segare via le parti indicate in figura 2 e 3.
11. Rimontare quanto rimosso al punto 1, 2 e 3.

Per lo smontaggio ed il montaggio dei componenti del veicolo consultare il manuale tecnico dell'officina.

Consultare il disegno per il montaggio ed i dispositivi di fissaggio.

Per il montaggio e lo smontaggio del RMC, consultare le istruzioni di montaggio allegate.

N.B.:

* Per eventuali necessari adattamenti "del veicolo" si consiglia di consultare il fornitore.

- * Rimuovere lo strato di materiale isolante dai punti d'attacco.
- * Praticando i fori, prestare attenzione a non danneggiare i cavi elettrici, i cavi del freno e i condotti del carburante.
- * Rimuovere, se presenti, i coperchietti in plastica dai dadi di saldatura per punto.
- * Questa istruzione di montaggio deve essere allegata ai documenti del veicolo dopo l'installazione del.
- * Brink non può essere ritenuta responsabile per eventuali danni direttamente o indirettamente dovuti ad un errato montaggio, intendendo con ciò anche l'uso di attrezzi non idonei e l'uso di metodi e mezzi di montaggio diversi da quelli prescritti, nonché all'errata interpretazione delle seguenti istruzioni di montaggio.

PL

INSTRUKCJA MONTAŻU:

Przed rozpoczęciem montażu należy sprawdzić tabliczkę znamionową, aby ustalić, który z rysunków znajdujących się w instrukcji montażowej należy wykorzystać.

1. Zdemontować części zaznaczone na rysunku 1.
2. Poluzować na podwoziu po lewej stronie umocowanie przewodów paliwowych.
3. Wysunąć z zawieszenia ostatni tłumik rury wydechowej.
4. Umieścić wspornik A i umocować go w punktach B, całość lekko przymocować.
5. Zamontować wspornik A w punktach C wraz ze płytą wypełniającą D, całość lekko przymocować.
6. Umieścić wspornik E i umocować go w punktach F wraz ze płytą wypełniającą D, całość lekko przymocować.
7. Zamontować poprzecznicę G między wspornikami A i E w punktach H i I, całość lekko przymocować.

8. Zamontować Brink Connector J wraz z płytą z gniazdem wtykowym K w punktach L.
9. Dokręcić wszystkie śruby i nakrętki zgodnie z rysunkiem.
10. Wypłiwać zgodnie z rysunkiem 2 i 3 wskazane odcinki.
11. Ponownie umieścić to, co zostało zdemontowane w punkcie 1, 2 i 3.

Co do montażu i montowania części pojazdu zapoznać się z podręcznikiem warsztatowym.

Co do montażu i środków montażowych zapoznać się ze schematem.

Co do montażu i demontażu RMC zapoznać się z załączoną instrukcją montażu .

WSKAZÓWKI:

- * Po przejechaniu 1000 km dokręcić wszystkie elementy skręcane.
- * Usunięcia materiału izolacyjnego z powierzchni styku z punktów mocowania.
- * Podczas ewentualnych odwiertów upewnić się czy w pobliżu nie znajdują się przewody instalacji elektrycznej, przewody hydrauliczne lub przewody paliwowe.
- * Wszystkie ubytki powłoki lakierniczej zabezpieczyć przed korozją.
- * Należy wyjąć ewentualne plastikowe zaślepki w punktach przyspawanych nakrętek.
- * Stosować nakrętki oraz śruby gatunkowe dostarczone w komplecie.
- * Utrzymywać kulę w czystości, oraz pamiętać o regularnym jej smarowaniu.
- * Zarejestrować w stacji diagnostycznej.

Zastosowanie się do powyższych wskazań gwarantuje Państwu bezpieczeństwo, niezawodność i sprawność naszego wyrobu przez cały okres jego użytkowania.

* Firma Brink nie ponosi odpowiedzialności za straty poniesione pośrednio

lub bezpośrednio na skutek niewłaściwego montażu, w tym użycia niewłaściwych narzędzi i sposobów montażu niezgodnych z instrukcją, oraz niezastosowanie się do treści instrukcji.

SF

ASENNUSOHJEET:

Ennen asennusta selvitä tyypikilvestä, mikä asennusohjeen piirros koskee kyseistä autoa

1. Irrota kuvassa 1 mainitut osat.
2. Irrota vasemmalta polttoaineputken kiinnitys alustasta.
3. Irrota viimeinen pakoputken äänenvaimennin kannattimesta.
4. Aseta tuki A ja kiinnitä se kohtiin B, kiinnitä kaikki löyhästi.
5. Kiinnitä tuki A se kohtiin C mukaan luettuna välikappale D, kiinnitä kaikki löyhästi.
6. Aseta tuki E ja kiinnitä se kohtiin F mukaan luettuna välikappale D, kiinnitä kaikki löyhästi.
7. Kiinnitä poikittaispalkki G tukien A ja E väliin kohtiin H ja I, kiinnitä kaikki käsin.
8. Kiinnitä Brink Connector J sekä pistorasialevy K väliin kohtiin L.
9. Kiristä kaikki pultit ja mutterit piirroksen mukaisesti.
10. Sahaa irti kuvan 2 ja 3 osoittamat osat.
11. Aseta takaisin paikalleen kohdan 1, 2 ja 3 osat.

Ajoneuvon osien purkamis- ja asennusohjeet, ks. työpaikalla käytetty käsikirja.

Asennus- ja kiinnitysohjeet, ks. piirros.

Irrotettavan RMC ja purkamisohjeet, ks. oheinen asennusopas.

TÄRKEÄÄ:

* "Ajoneuvoa" koskevasta mahdollisesta tarpeellisesta sovellutuksesta/

sovellutuksista on kysyttävä neuvoa jälleenmyyjältä.

- * Mikäli kiinnityskohdissa on bitumi- tai tärinänestokerros, se on poistettava.
- * Auton vetämää sallittua enimmäiskuormitusta on tiedusteltava jälleenmyyjältä.
- * Porattaessa on huolehdittava siitä, että ei jouduta kosketuksiin sähkö-, jarru- tai polttoainejohtojen kanssa.
- * Poista, "mikäli olemassa", pistehitsausmuttereiden muovisuojukset.
- * Nämä asennusohjeet on asennuksen jälkeen säilytettävä yhdessä ajoneuvoa koskevien papereiden kanssa.
- * Brink ei ole vastuussa vioittumisesta, joka on suoraan tai epäsuoraan aiheutunut väärästä asennuksesta samoin kuin sopimattomien työkalujen käytöstä, muiden kuin ohjeissa mainittujen asennusmenetelmien tai välineiden käytöstä sekä kyseisten asennusohjeiden väärintulkinnasta.

CZ

POKYNY K MONTÁŽI:

Před instalací je nutno zkontrolovat typový štítek, abyste zjistili, který nákres v pokynech pro instalaci máte použít.

1. Sejměte díly vyznačené na obrázku 1.
2. Nalevo odstraňte z podvozku upevnění palivové trubky.
3. Uvolněte poslední tlumič výfuku z držáku.
4. Umístěte podpěru A a přiložte ji k bodům B, ale neutahujte až na doraz.
5. Připevněte podpěru A k bodům C včetně rozpěrné destičky D, ale neutahujte až na doraz.
6. Umístěte podpěru E a přiložte ji k bodům F včetně rozpěrné destičky D, ale neutahujte až na doraz.
7. Umístěte příčný nosník G mezi podpěry A a E k bodům H a I a utáhněte ručně tento celek.

8. Připevněte Brink Connector J včetně zásuvkové destičky se zásuvkou K k bodům L.
9. Utáhněte všechny matice a šrouby kroutivou silou uvedenou v nákresu.
10. Odřízněte části viz schéma 2 a 3.
11. Vyměňte díly odstraněné v kroku 1, 2 a 3.

Před demontáží a montáží částí vozidla konzultujte montážní příručku.

Montážní pokyny a metoda připevnění dle náčrtu.

Před montáží vyměnitelného RMC konzultujte montážní manuál.

DŮLEŽITÉ:

- * Pokud je potřeba provést na voze úpravy, obraťte se na svého prodejce.
- * Pokud je místo montáže opatřeno asfaltovým nátěrem nebo vrstvou nátěru snižující hluk, odstraňte je.
- * Při vrtání dbejte zvýšené pozornosti, zejména co se týče elektrických, brzdových a palivových kontaktů.
- * Pokud jsou na maticích bodového svařování plastová víčka, odstraňte je.
- * Po montáži uschovejte tento manuál k ostatním dokladům vozidla.
- * Společnost Brink neodpovídá za přímé ani nepřímé škody způsobené nesprávnou montáží, včetně použití nevhodných nástrojů, použití jiných metod montáže a prostředků než uvedených a nesprávným pochopením těchto pokynů k montáži.

H

SZERELÉSI ÚTMUTATÓ:

Mielőtt rögzítené az eszközt, ellenőrizze a típusablát, hogy a rögzítési útmutató alapján melyik ábra alkalmazandó.

1. Távolítsa el az 1. ábrán megadott részeket.
2. Baloldalt távolítsa el az alvázról az üzemanyagcsE-csatlakozást.
3. Oldja ki az utolsó kipufogódobot a csatlakozóból.

4. Helyezze be az A támtartót, és csatlakoztassa a B, de ne húzza meg teljesen a rögzítéseket.
5. Illessze fel az A támtartót, és csatlakoztassa a C pontokon a D távolságtartó lemezel segítségével együtt, de ne húzza meg teljesen a rögzítéseket.
6. Helyezze be az E támtartót, és csatlakoztassa a F pontokon a D távolságtartó lemezel segítségével együtt, de ne húzza meg teljesen a rögzítéseket.
7. Illessze az G keresztartót az A és E tartók közé az H és I pontokban, majd húzza meg ujjal a rögzítéseket.
8. Illessze fel a Brink Connector J, az illesztőlemezekkel K együtt az L pontokban.
9. Szorítsa be az összes anyát és csavart a rajzon feltüntetett csavarónyomatáig.
10. Fűrészlje ki a darabokat az 2 és 3. ábrán feltüntetett módon.
11. Tegye vissza az 1, 2 és 3. lépésben eltávolított darabokat.

A jármű alkatrészeinek szétszerelési és összeillesztési módját lásd a munkahelyi kézikönyvben.

Az összeillesztési útmutatót és az alkatrészek csatlakoztatási módját lásd a rajzon.

Az eltávolítható RMC összeszerelése érdekében, lásd a összeszerelési kézikönyvet.

FONTOS:

- * Amennyiben a gépkocsin módosításra van szükség, kérjünk felvilágosítást kereskedőnk től.
- * Amennyiben a csatlakozási pontok bitumennel, vagy zajszőkcent anyaggal van bevonva, ezeket távolítsuk el.
- * Fúrás során ügyeljünk arra, hogy elkerüljük az elektromos, a fék- és az üzemyag-vezetékeket.

* Amennyiben ponthegeztéssel rögzített anyákkal találkozunk, vegyük le róluk a mianyag sapkát.

* A felszerelés után az útmutatót CErizzük a gépjármű papírjaival együtt.

* A Brink nem vállal felelősséget a nem megfelelő szerelésből közvetlen vagy közvetett módon következő károkért. Ez vonatkozik a nem megfelelő szerszámok használatára, a leírtaktól eltérő módszerek és eszközök alkalmazására, valamint a szerelési útmutató téves értelmezésére.

RUS

РУКОВОДСТВО ДЛЯ МОНТАЖА:

Перед тем, как начинать монтаж, требуется проверить табличку с типом изделия для того, чтобы определить какую именно из иллюстраций в инструкции по установке нужно использовать.

1. Снять детали, указанные в рис. 1.
2. Слева снять с шасси крепление линии подачи горючего.
3. Вынуть последний глушитель выхлопа из подвески.
4. Поставить кронштейн А и закрепить его в точках В, затянув крепежный материал не до конца.
5. Установить кронштейн А в точках С вместе наполняющей пластиной D, затянув крепежный материал не до конца.
6. Поставить кронштейн Е и закрепить его в точках F вместе наполняющей пластиной D, затянув крепежный материал не до конца.
7. Установить поперечный брус G между опорами А и Е в точках Н и I, затянув крепежный материал не до конца.
8. Установить Brink Connector J, вместе со штепсельной платой L.
9. Затянуть все болты и гайки в соответствии со значениями, указанными на рисунке.
10. Выпилить обозначенные части, как указано на рис. 2 и 3.
11. Поставить на место детали, снятые во время шага 1, 2 и 3.


Для инструкций по снятию и установке деталей автомобиля, обращайтесь к руководству для работников гаражей.

Информацию о монтаже и средствах крепления вы найдете в схеме.

Для инструкций по установке и снятию RMC, обращайтесь к прилагаемому руководству по монтажу.

ВНИМАНИЕ:

- * Если потребуются изменения конструкции транспортного средства, следует посоветоваться с дилером автомобиля.
- * Если в точках прикрепления имеется слой битума или противозумовой материал, его следует удалить.
- * При сверлении следите за тем, чтобы не задеть электропроводку и линии тормозной цепи и подачи горючего.
- * Удалите (если они имеются) пластмассовые затычки из приваренных гаек.
- * После монтажа крюка следует хранить настоящее руководство в комплекте с технической документацией автомобиля.
- * Фирма Bink не отвечает за ущерб, являющийся прямым или косвенным следствием неправильного монтажа, в том числе использования неподходящих инструментов и применения иного способа монтажа или других средств, чем предписано в инструкции, либо неправильного истолкования настоящей инструкции по монтажу.

- 
- NL** Richtingspijl
 - GB** Movement Arrow
 - D** Bewegungspfeil
 - F** Flèche de mouvement
 - S** Rörelsepil
 - DK** Bevægelsespil
 - E** Flecha de movimiento
 - I** Freccia di movimento
 - PL** Strzałka kierunku ruchu
 - SF** Liikesuuntanuoli
 - CZ** Šipka pohybu
 - H** Mozgásirányjelzőnyíl
 - RUS** Стрелка движения

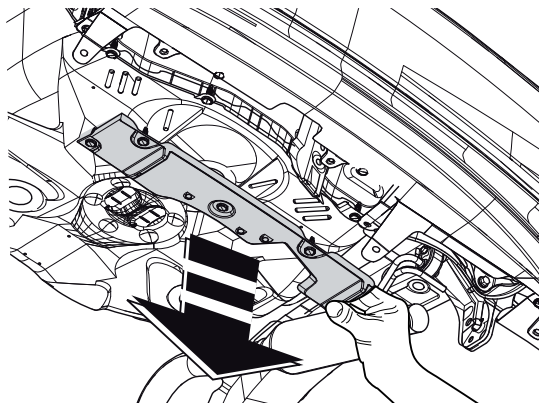
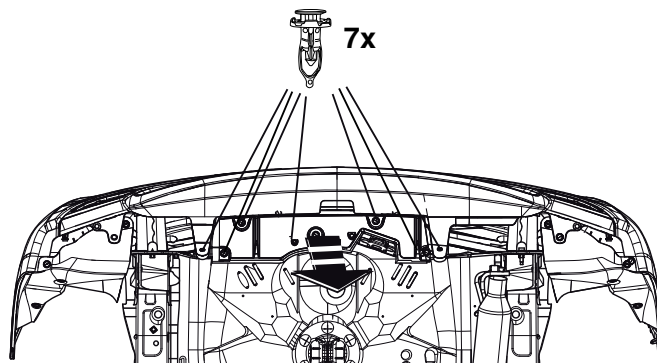


Fig. 1

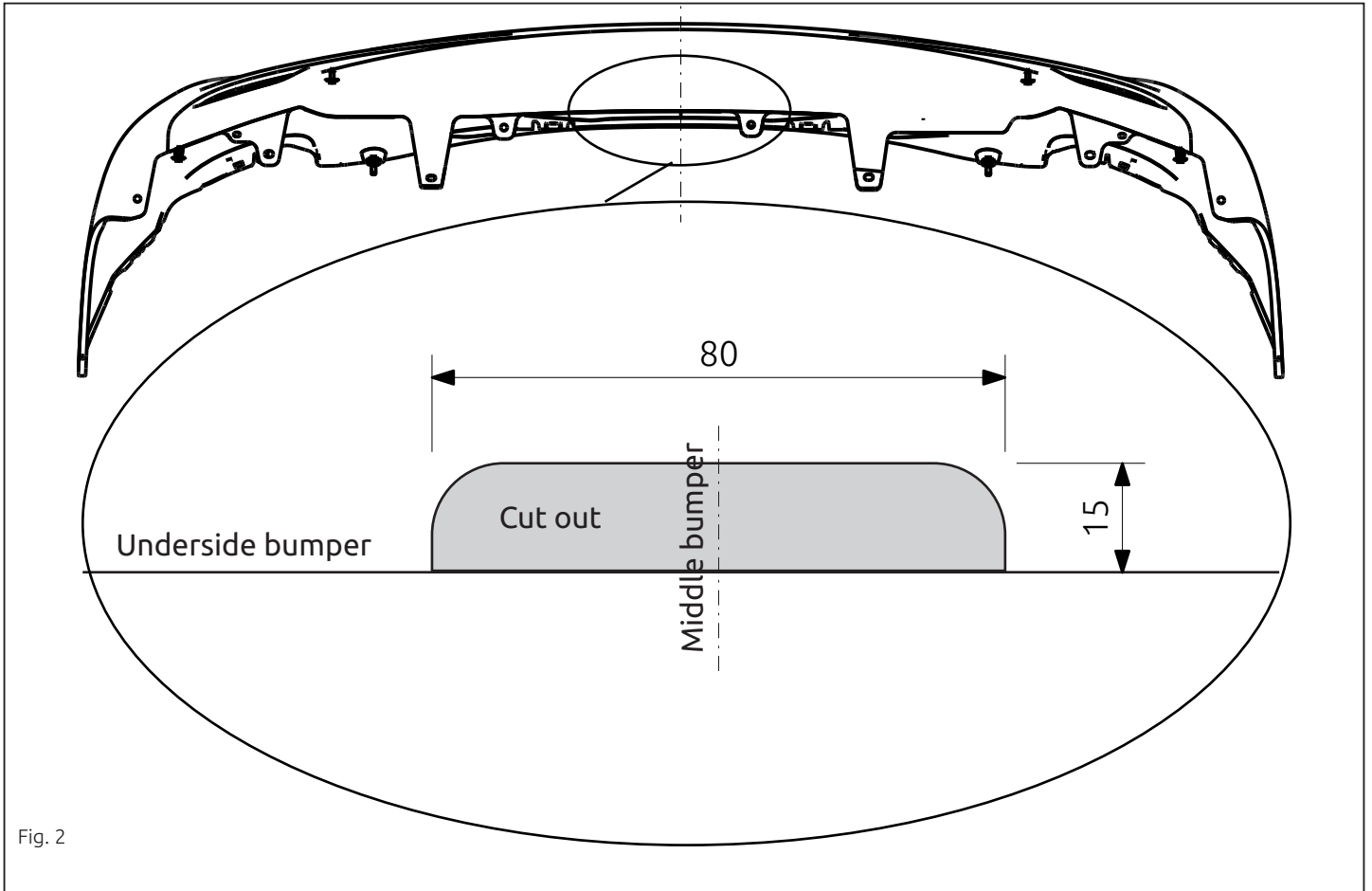
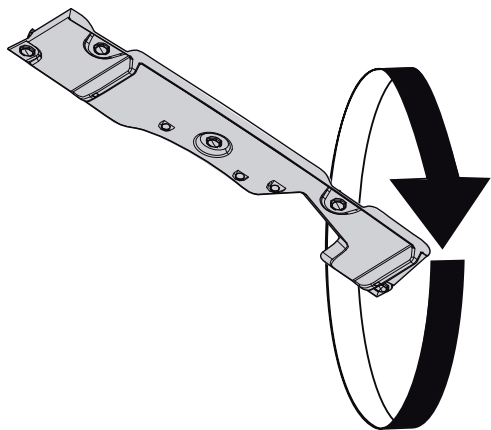


Fig. 2



180°

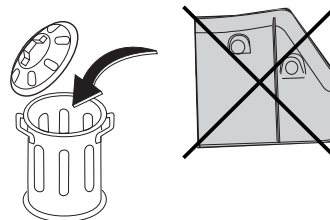
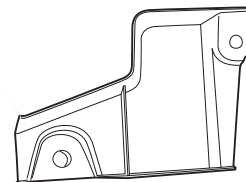
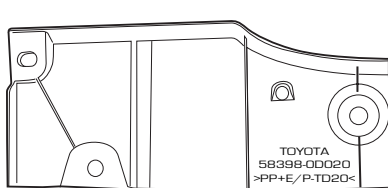
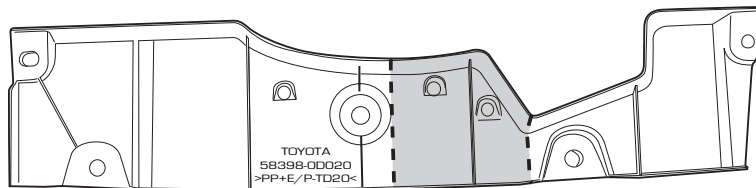
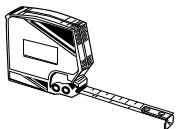
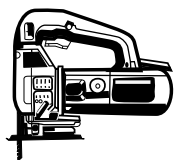


Fig. 3

NL	GB	D	F	S	DK	E	I	PL	FS	CZ	H	Rus
Sjabloon	Template	Schablone	Gabarit	schablonen	skabelon	Plantilla	Sagoma	Szablon	Malline	Šablona	Sablon	Шаблон
Binnenkant bumper	Inside bumper	Innenseite Stoßstange	Intérieur du pare-chocs	Stötfångarens insida	Kofangerens inderside	Lado interior del parachoques	Lato interno del paraurti	Wewnętrzna strona zderzaka	Puskurin sisäpuolelle	Vnitř strana nárazníku	Belső lökhárító	Внутренняя сторона бампера
Buitenkant bumper	Outside bumper	Außenseite Stoßstange	Extérieur du pare-chocs	Stötfångarens utsida	Kofangerens yderside	Lado exterior del parachoques	Lato esterno del paraurti	Zewnętrzna strona zderzaka	Puskurin ulkopuolelle	Vnější strana nárazníku	Külső lökhárító	Наружняя сторона бампера
Onderkant bumper	Underside bumper / Bumper edge	Unterseite Stoßstange	Dessous du pare-chocs	Stötfångarens undersida	Kofangerens undersiden	Lado inferior del parachoques	Lato inferiore del paraurti	Spód/krawędź zderzaka	Puskurin alapuolelle	Spodní strana nárazníku	Alsó lökhárító	Нижний край бампера
Midden bumper	Middle bumper	Mitte Stoßstange	Milieu du pare-chocs	Stötfångarens mitt	Kofangerens midte	Centro del parachoques	Centro del paraurti	Środek zderzaka	Puskurin keskelle	Střed nárazníku	Középső lökhárító	Средние части бампера
Links	LHS	Links	Gauche	Vänster	Venstre	Izquierdo	Sinistra	Lewy	Vasen	Levá strana	Bal	Слева
Rechts	RHS	Rechts	Droit	Höger	Højre	Derecho	Destra	Prawy	Oikea	Pravá strana	Jobb	Справа
Uitsnijden	Cut out	Ausschneiden	Découper	Klippa ut	Skære ud	Cortar	Ritagliare	Wyciąć	Leikata	Vyřiznout	Kivágás	Вырез
Buiglijn	Bend line	Biegelinie	Ligne de pliage	Böjlinje	Bukke linie	Doblar línea	Linea di piega	Linia zagięcia	Täivutuslinja	Linie ohybu	Hajtási vonal	Линия изгиба
Koppelen	Connect	Verbinden	Connecter	Koppla in	Forbind	Conectar	Connettere	Połączyć	Kytkeä	Připojit	Csatlakozás	Соединить
Ontkoppelen	Disconnect	Abkuppeln	Déconnecter	Koppla från	Afbryd	Desconectar	Disconnettere	Odłączyć	Katkaista	Odpojit	Eltávolítás	Разъединить
zonder bumperklep	Without bumpercover	ohne Stoßstangenklappe	sans trappe de pare-chocs	utan täckplåt	uden dækplade i støtfångeren	sin tapa parachoques	senza copripaurti	bez osłony zderzaka	ole puskurinsa suojustevyvä	bez krytu nárazníku	nélkül lökhárító burkolat	без кожуха бампера

(NL) "Beste klant,

Dank u voor de aanschaf van dit Brink kwaliteitsproduct. Het kan zijn dat u in deze handleiding verwijzingen tegen komt in tekst of beeld naar het merk Thule. Graag willen wij u er op wijzen dat per oktober 2014 de naam van het bedrijf Thule Towing Systems B.V. is gewijzigd in Brink Towing Systems B.V. In voorkomende gevallen kunt u het merk en bedrijfsnaam 'Thule' dan ook lezen als 'Brink'. Dank voor uw begrip.

Brink Towing Systems B.V.

(GB) "Dear Customer,

Thank you for purchasing this quality Brink product. It may be the case that you come across image or textual references in this manual to the Thule brand. We would like inform you that as of October 2014, the name of the company Thule Towing Systems B.V. has been changed to Brink Towing Systems B.V. In future, you should therefore read any instances of the Thule brand or company name as Brink. Thank you for your understanding.

Brink Towing Systems B.V.

(D) „Sehr geehrter Kunde, sehr geehrte Kundin,

Vielen Dank, dass Sie sich für dieses Qualitätsprodukt von Brink entschieden haben. Es ist möglich, dass Sie in diesem Handbuch Abbildungen oder Angaben finden, die sich auf die Marke Thule beziehen.

Wir möchten Sie gerne darüber informieren, dass ab Oktober 2014 der Name des Unternehmens Thule Towing Systems B.V. in Brink Towing Systems B.V. geändert wurde. Wenn Sie zukünftig die Bezeichnung oder Marke Thule sehen, bezieht sich dies auf Brink. Vielen Dank für Ihr Verständnis.

Brink Towing Systems B.V.

(F) Cher client,

Nous vous remercions d'avoir choisi ce produit Brink. Il est possible que vous rencontriez la marque Thule au travers des images ou des références textuelles du présent manuel. Nous souhaitons vous informer que depuis octobre 2014, le nom de la société Thule Towing Systems a été modifié en Brink Towing Systems B.V. À l'avenir, toute mention faite de la marque ou de la société Thule devra donc se lire Brink. Nous vous remercions de votre compréhension.

Brink Towing Systems B.V.

(S) Bästa kund,

Tack för att du köpt denna kvalitetsprodukt från Brink. Det kan hända att du stöter på bild- eller textreferenser till märket Thule i den här manualen. Vi skulle vilja informera om att Thule Towing Systems B.V. från och med oktober 2014 har bytt namn till Brink Towing Systems B.V. Därmed ska alla förekomster av Thule läsas som Brink. Vi ber om överseende med detta och tackar för din förståelse.

Brink Towing Systems B.V.

(DK) "Kære kunde

Tak for at du har købt dette kvalitetsprodukt fra Brink. I denne vejledning vil du muligvis støde på billeder eller tekstmæssige referencer til varemærket Thule. Vi vil gerne informere dig om, at navnet på virksomheden Thule Towing Systems B.V. fra og med oktober 2014 er blevet ændret til Brink Towing Systems B.V. Fremover skal du derfor læse alle forekomster af Thule-varemærket eller firmanavnet som Brink. Tak for din forståelse.

Brink Towing Systems B.V.

(E) "Estimado/a cliente:

Muchas gracias por adquirir este producto Brink de alta calidad. Es posible que encuentre en este manual referencias textuales o imágenes relativas a la marca Thule. Nos gustaría informarle de que, a partir de octubre de 2014, el nombre de la empresa Thule Towing Systems B.V. ha cambiado a Brink Towing Systems B.V. Por lo tanto, de aquí en adelante, todas las alusiones a la marca Thule deben entenderse como referencias a la marca Brink. Gracias por su comprensión.

Brink Towing Systems B.V.

(I) "Egregio Cliente,

La ringraziamo per aver acquistato questo eccellente prodotto Brink. È possibile che il presente manuale presenti dei riferimenti testuali o visivi al marchio Thule. Desideriamo informarLa che dal mese di ottobre 2014, il nome della società Thule Towing Systems B.V. è variato in Brink Towing Systems B.V. In futuro pertanto tutti i riferimenti al marchio Thule o al nome della società indicheranno di fatto la società Brink. La ringraziamo per la collaborazione.

Brink Towing Systems B.V.

(PL) Szanowny Kliencie!

Dziękujemy za zakup wysokiej jakości produktu firmy Brink. W niniejszej instrukcji mogą się znajdować graficzne lub tekstowe odniesienia do marki Thule. Pragniemy poinformować, że od października 2014 roku spółka Thule Towing Systems B.V. zmieniła nazwę na Brink Towing Systems B.V. Dlatego wszelkie wzmianki o marce Thule teraz odnoszą się do marki Brink. Dziękujemy za wyrozumiałość.

Brink Towing Systems B.V.

(SF) "Arvoisa asiakas,

Kiitämme laadukkaan Brink-tuotteen hankinnasta. Tässä käyttöohjeessa saattaa olla kuvia tai tekstiviitteitä, jotka koskevat Thule-merkkiä. Haluamme ilmoittaa teille, että lokakuussa 2014 Thule Towing Systems B.V. on muuttanut nimekseen Brink Towing Systems B.V. Tulevaisuudessa kaikki kaikkii viittaukset Thule-merkkiin muutetaan Brink-merkiksi. Kiitämme ymmärtämyksestänne.

Brink Towing Systems B.V.

(CZ) „Vážený zákazníku,

děkujeme Vám, že jste si zakoupil tento kvalitní výrobek značky Brink.

Možná jste v tomto návodu narazil na obrázek nebo textové odkazy se značkou Thule. Chtěli bychom Vás informovat, že od října 2014 byl název společnosti Thule Towing Systems B.V. změněn na Brink Towing Systems B.V. V budoucnu byste proto měl brát všechny odkazy na značku nebo název firmy Thule tak, že se jedná o značku Brink. Děkujeme Vám za Vaše pochopení.

Brink Towing Systems B.V.

(H) Tisztelt Ügyfelünk!

Köszönjük, hogy a Brink minőségi termékét választotta. Előfordulhat, hogy az útmutatóban található képeken vagy szövegeken a Thule márkára való hivatkozást talál. Tájékoztatjuk, hogy 2014 októberétől a Thule Towing Systems B.V. vállalat neve Brink Towing Systems B.V. lett. Ezért, ha a jövőben a Thule márkára vagy vállalatra való hivatkozást talál, azok a Brinkre vonatkoznak. Megértését köszönjük!

Brink Towing Systems B.V.

(RUS) Уважаемый покупатель!

Благодарим Вас за приобретение высококачественного изделия Brink. В данном руководстве Вам могут встретиться иллюстрации или текст со ссылкой на бренд Thule. Сообщаем Вам, что с октября 2014 г. компания Thule Towing Systems B.V. изменила свое название на Brink Towing Systems B.V. В дальнейшем все упоминания бренда или названия компании Thule следует воспринимать как Brink. Спасибо за понимание!

Brink Towing Systems B.V.

Your perfect fit
brink.eu

Brink Group