



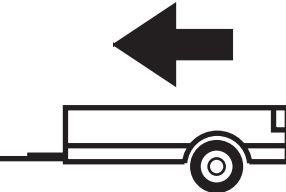
**MAZDA 6**  
**htb., lim., kombi**

2008 -


Cat. No. X/018

e20

e20\*94/20\*0964\*00



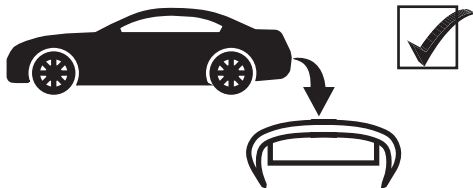
1600kg



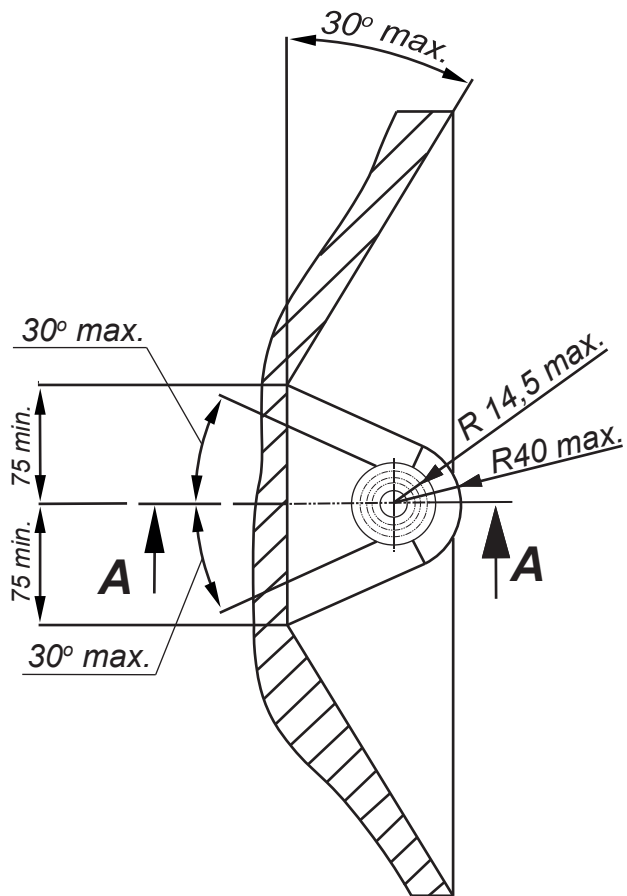
100kg

**D = 10,01kN**

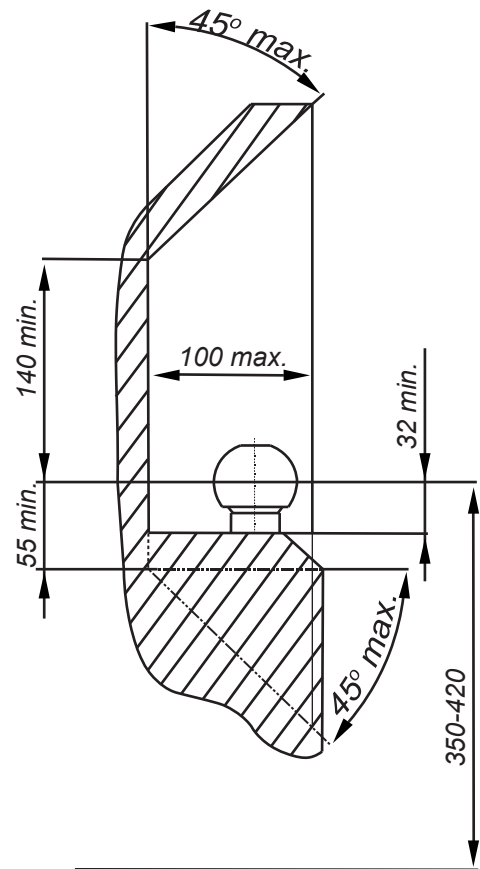
$$D \text{ (kN)} = \frac{\text{MAX kg} \times \text{MAX kg}}{\text{MAX kg} + \text{MAX kg}} \times 0,00981$$



**IMIOLA HAK-POL**  
 96-111 KOWIESY, CHOJNATA 23A, POLAND  
 tel. +48 46 831 73 31, fax +48 831 74 29  
 e-mail: office@imiola.pl, www.imiola.pl



**PRZEKRÓJ A-A**



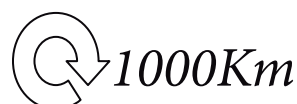
**PL** Należy zagwarantować przestrzeń swobodną według załącznika VII, rysunek 25a/b Regulaminu EKG ONZ 55.01 przy dopuszczalnym ciężarze całkowitym pojazdu.

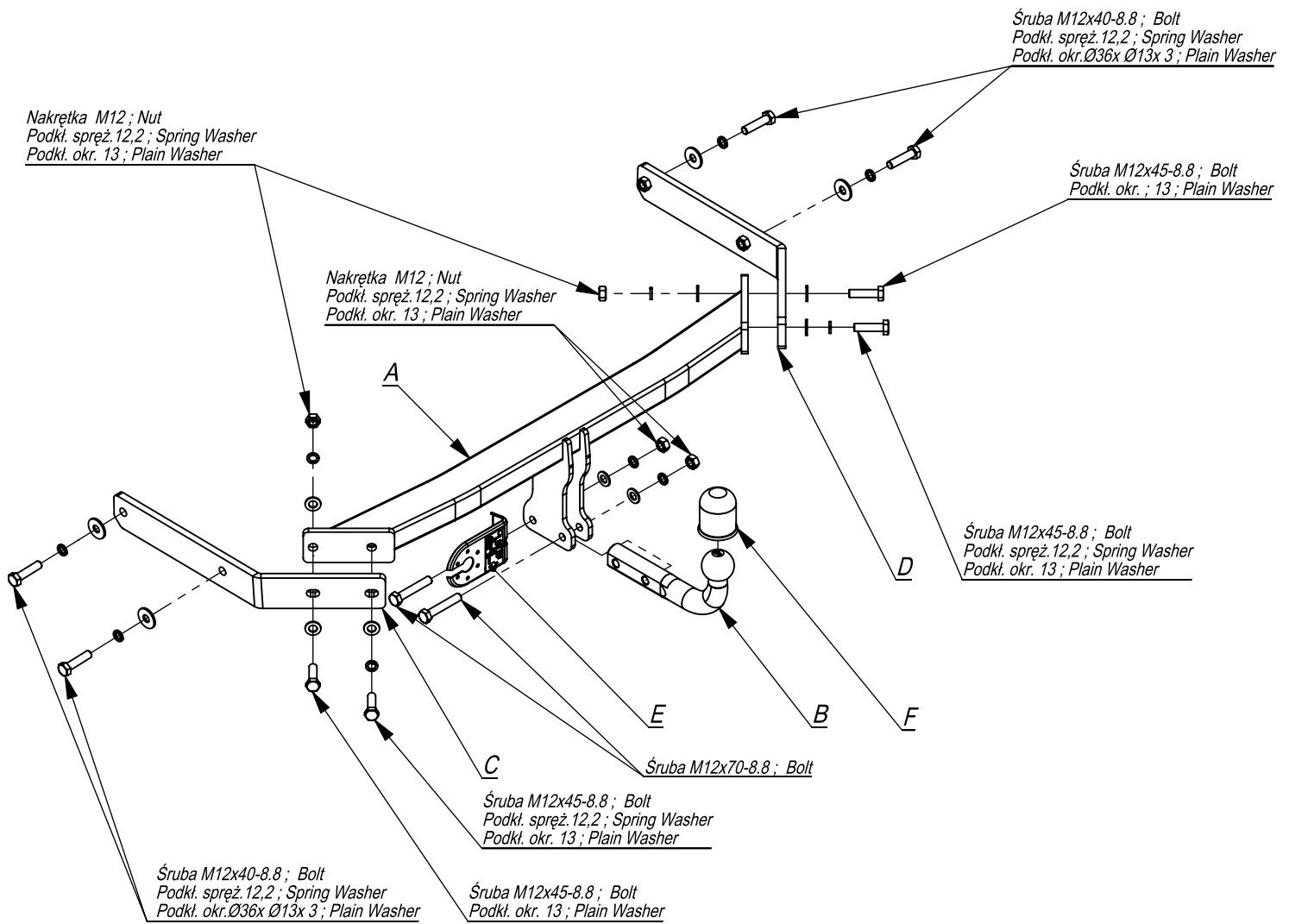
**F** L'espace libre doit être garanti conformément à l'annexe VII, illustration de la réglementation 55.01 CE pour un poids total en charge autorisé du véhicule.

**GB** The clearance specified in appendix VII, diagram 25a/b of Regulation No. 55.01 UN EU must be guaranteed at laden weight of the vehicle.

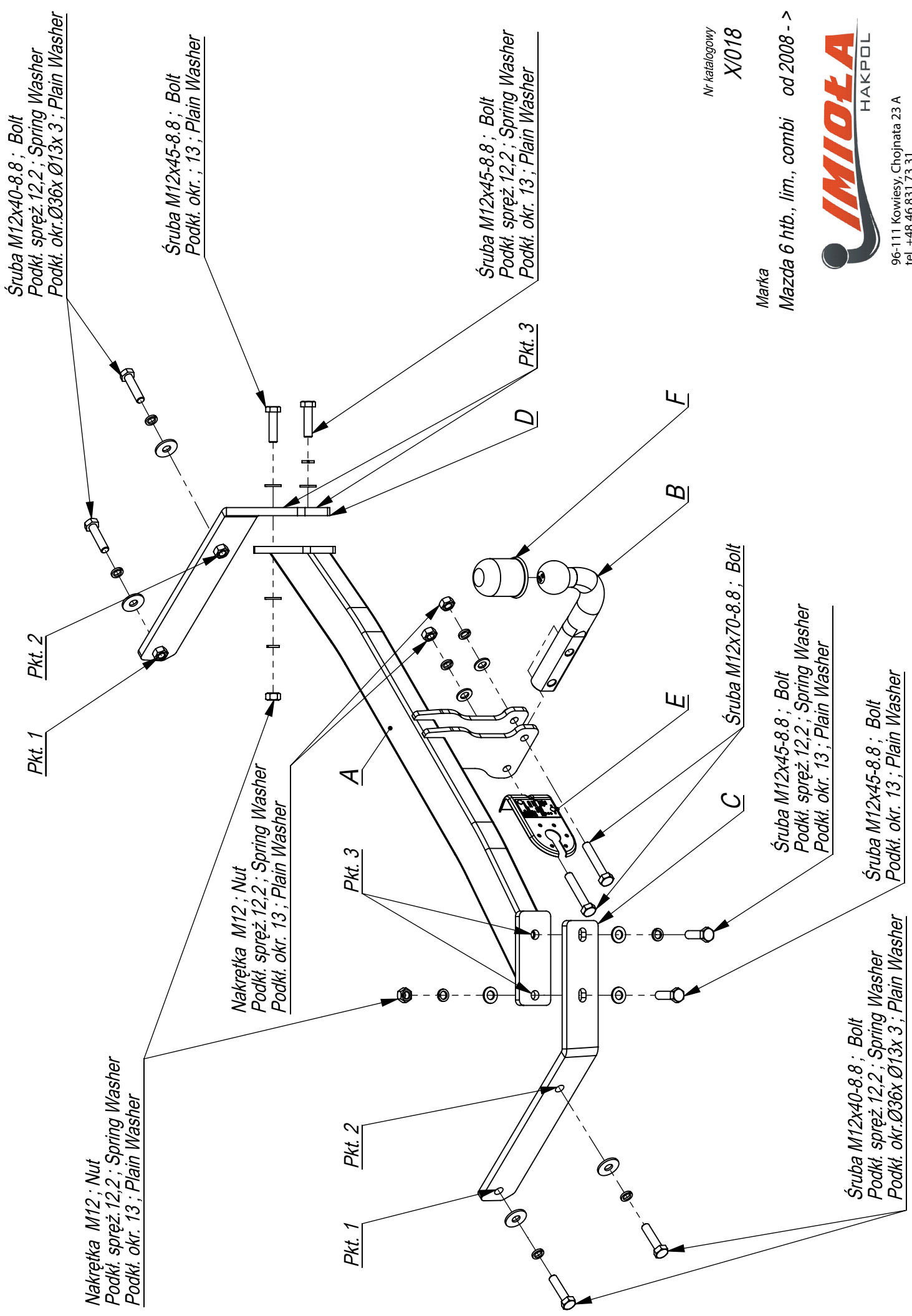
**D** Der Freiraum nach Anhang VII, Abbildung 25a/b der Vorschriften 55.01 EG ist zu gew 25a/b abzugeben bei zulässigem Gesamtgewicht des Fahrzeuges.

Moment skręcający dla śrub i nakrętek (8.8) Torque settings for nuts and bolts (8.8)	
M8	25Nm
M10	55Nm
M12	85Nm
M14	135Nm
M16	195Nm





	A	x1		M12x70	2
				M12x45	4
				M12x40	4
	C	x1		M12	4
				Ø36xØ13x3	4
	E	x1		13	8
				12,2	10
	F	x1			



Nr katalogowy  
**XI018**

Marka  
**Mazda 6 htb., lim., combi od 2008 - >**



96-111 Kowiesy, Chojnata 23 A  
tel. +48 46 831 73 31

