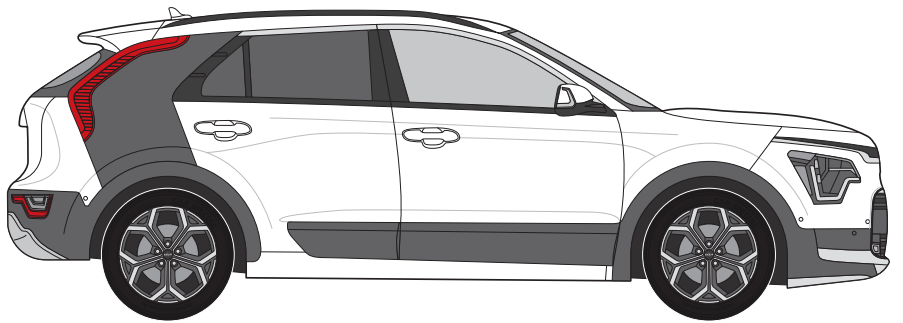
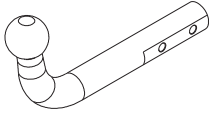


Kia Niro (2022-)



Kia Niro (2022-)

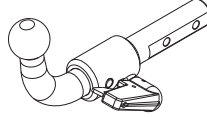
R55



TowCar enganches **aragon**

E₉ APPROVALNUMBER D-VALUE
55R-02 2664 D **8,1** kN

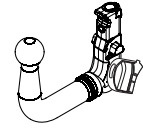
TYPE CLASS MAX.VERT.LOAD
KIA053 **A50-X** S **99** kg



TowCar enganches **aragon**

E₉ APPROVALNUMBER D-VALUE
55R-02 2664 D **8,1** kN

TYPE CLASS MAX.VERT.LOAD
KIA053 **A50-X** S **99** kg



TowCar enganches **aragon**

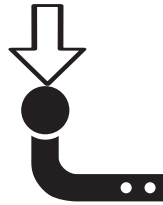
E₉ APPROVALNUMBER D-VALUE
55R-02 2665 D **8,1** kN

TYPE CLASS MAX.VERT.LOAD
KIA054 **A50-X** S **99** kg

D=8,1 kN



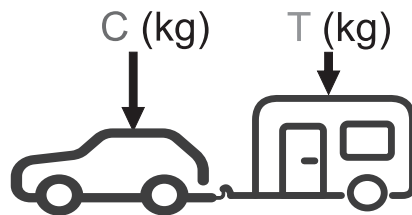
S= 99 kg



*T 1310 Kg



N/m	8,8	10,9	12,9
M6	10	15	18
M8	24	36	42
M10	51	75	87
M12	87	130	147
M14	138	198	231
M16	200	289	341

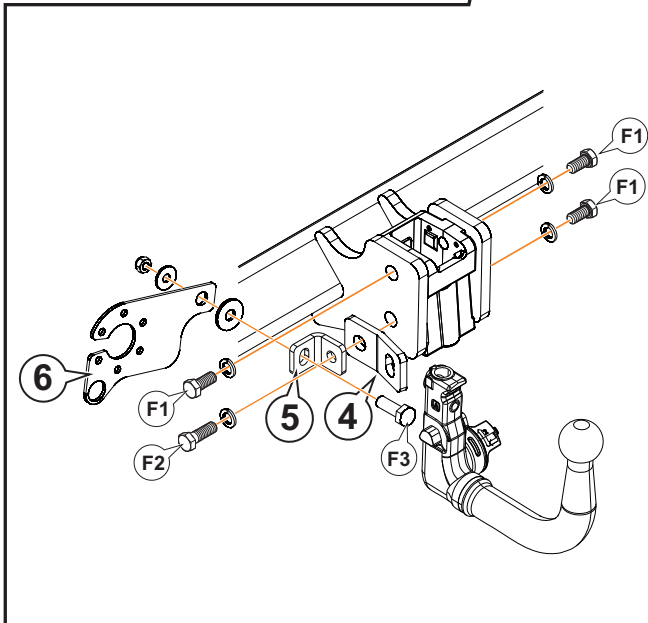
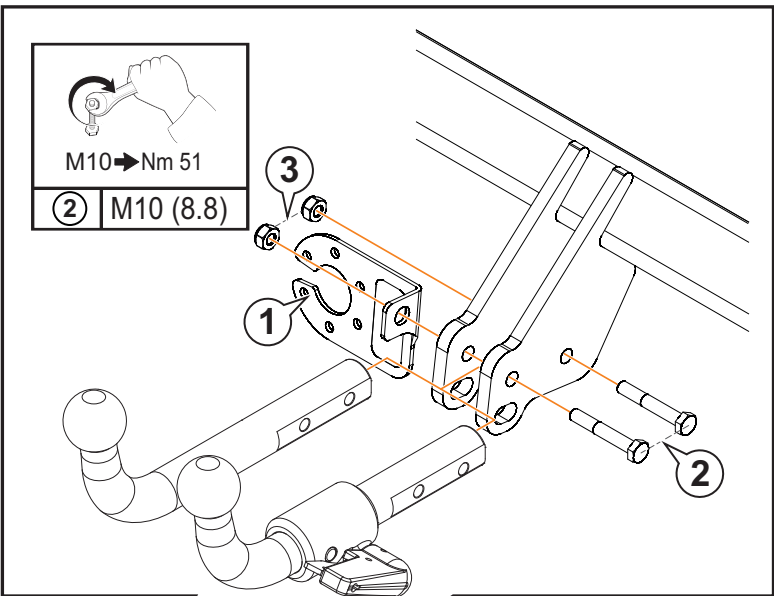
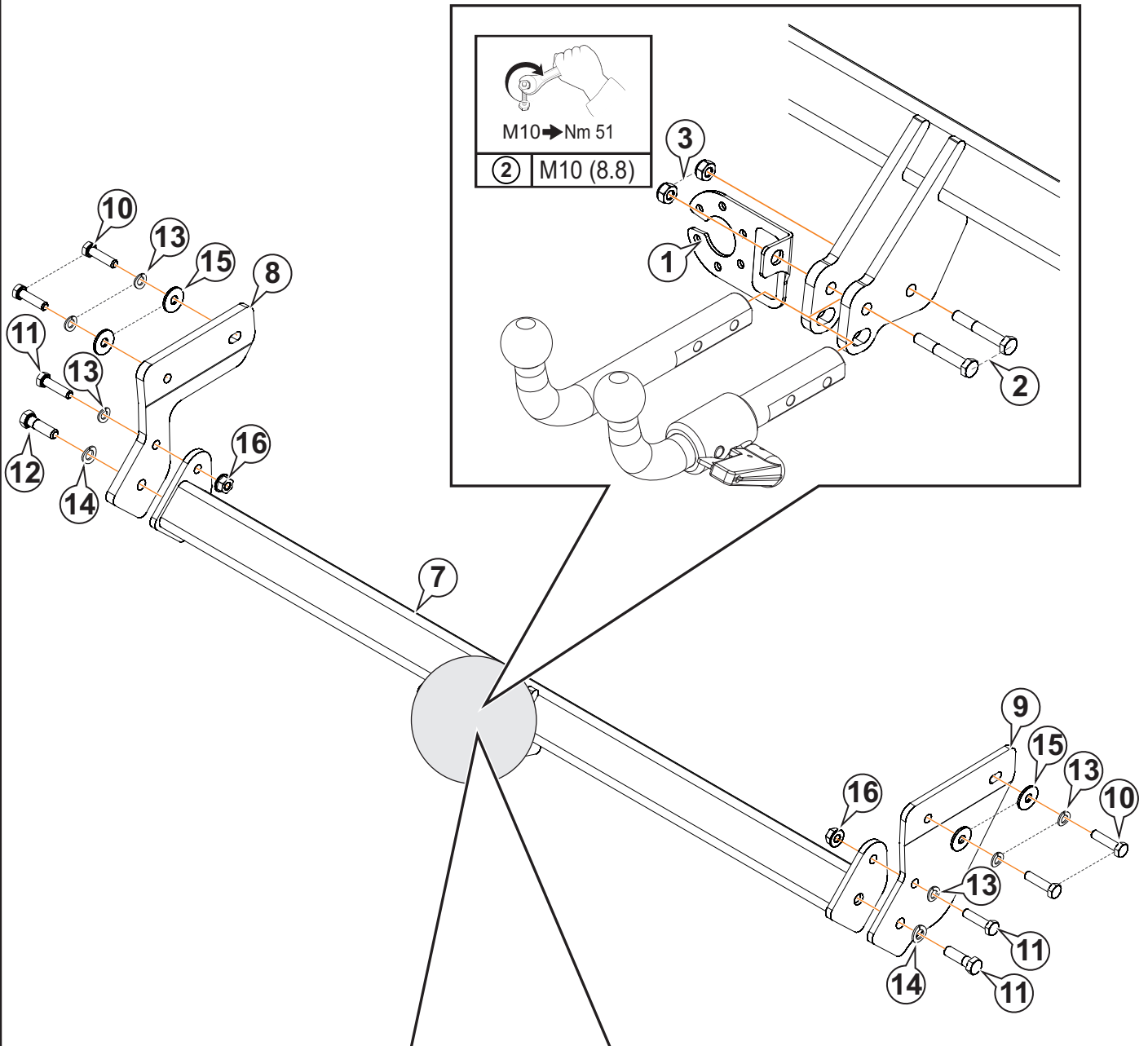


$g = 9,81 \text{ m/s}^2$

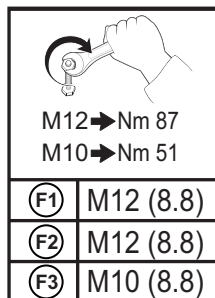
$$D \geq \frac{T \cdot C}{T+C} \cdot \frac{g}{1000} \text{ (kN)}$$

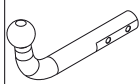
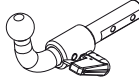
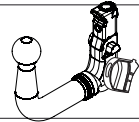
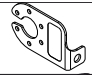
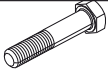
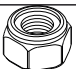
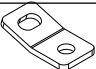
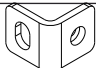

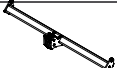

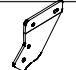





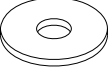

$$T \leq \frac{C \cdot D \cdot 1000}{(C \cdot g) - (1000 \cdot D)} \text{ (kg)}$$

*El MMR (T) puede variar dependiendo del vehículo.

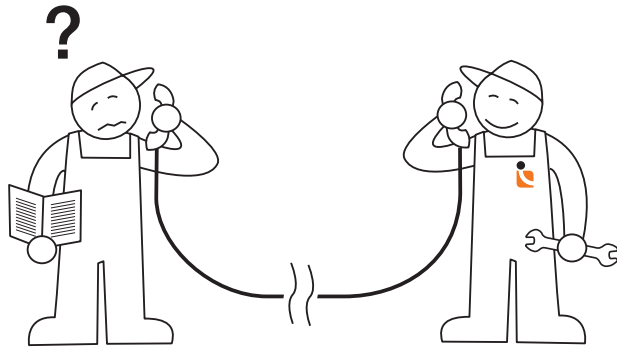
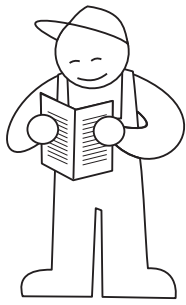


		#
F1	M12 x 25 DIN 933	3
	Ø12 Grower DIN 128	3
F2	M12 x 35 DIN 933	1
	Ø12 Grower DIN 128	1
F3	M10 x 30 DIN 933	1
	Ø10 Poliuretano / Nylon	1
	Ø10 DIN 9021	1
	M10 DIN 980	1

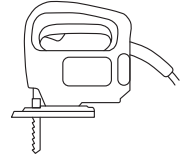
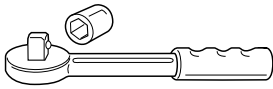


					
1		AEV0005	1		
2		M10x65 DIN 931 (8.8)	2		
3		M10 DIN 980	2		
4		AEV0006			1
5		AEV0008			1
6		AEV0009			1
7		C3014FX60	1		1
8		C3014FA25	1		1
9		C3014FA23	1		1
10		M10x1,25x40 DIN 961 (8.8)	4		4
11		M10x40 DIN 933 (8.8)	2		2
12		M12x40 DIN 933 (8.8)	2		2
13		Ø10 DIN 128A	6		6
14		Ø12 DIN 128A	2		2
15		Ø10 DIN 9021	4		4
16		M10 DIN 6923	2		2

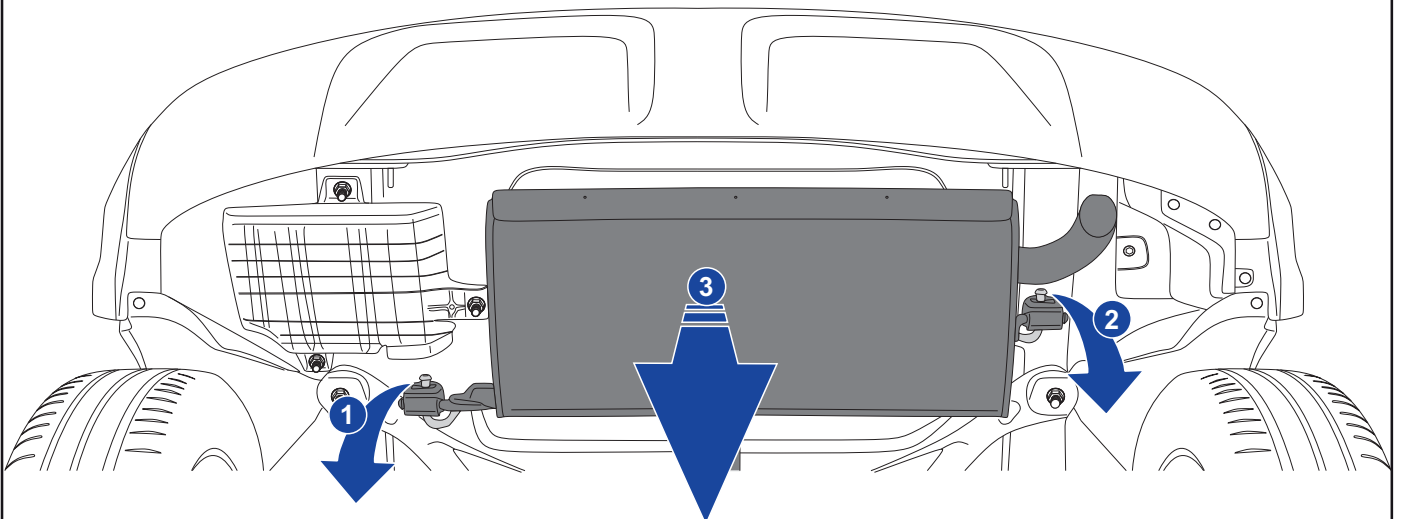
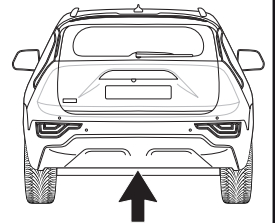
1



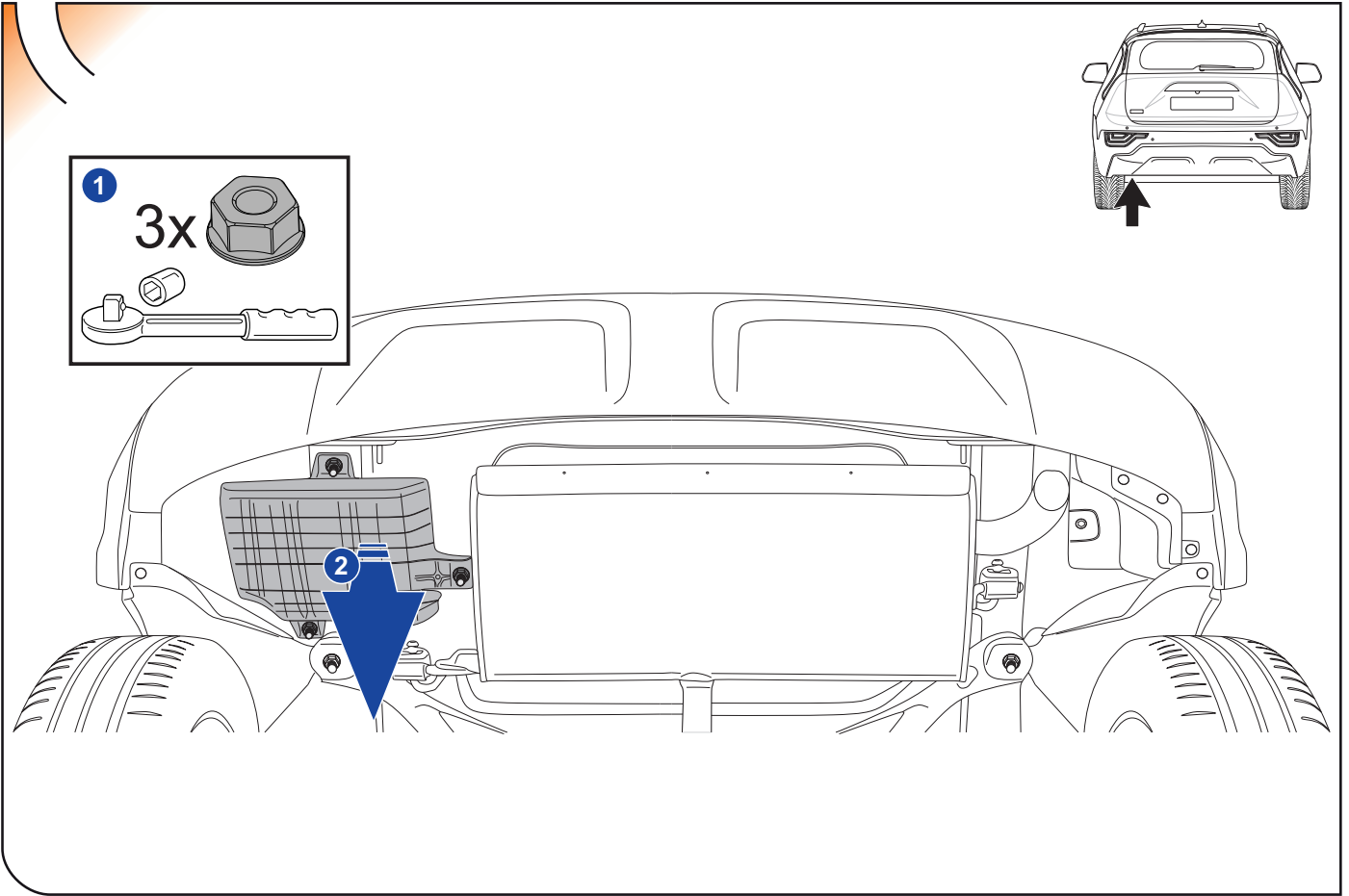
Tel.: (+34) 976 457 130



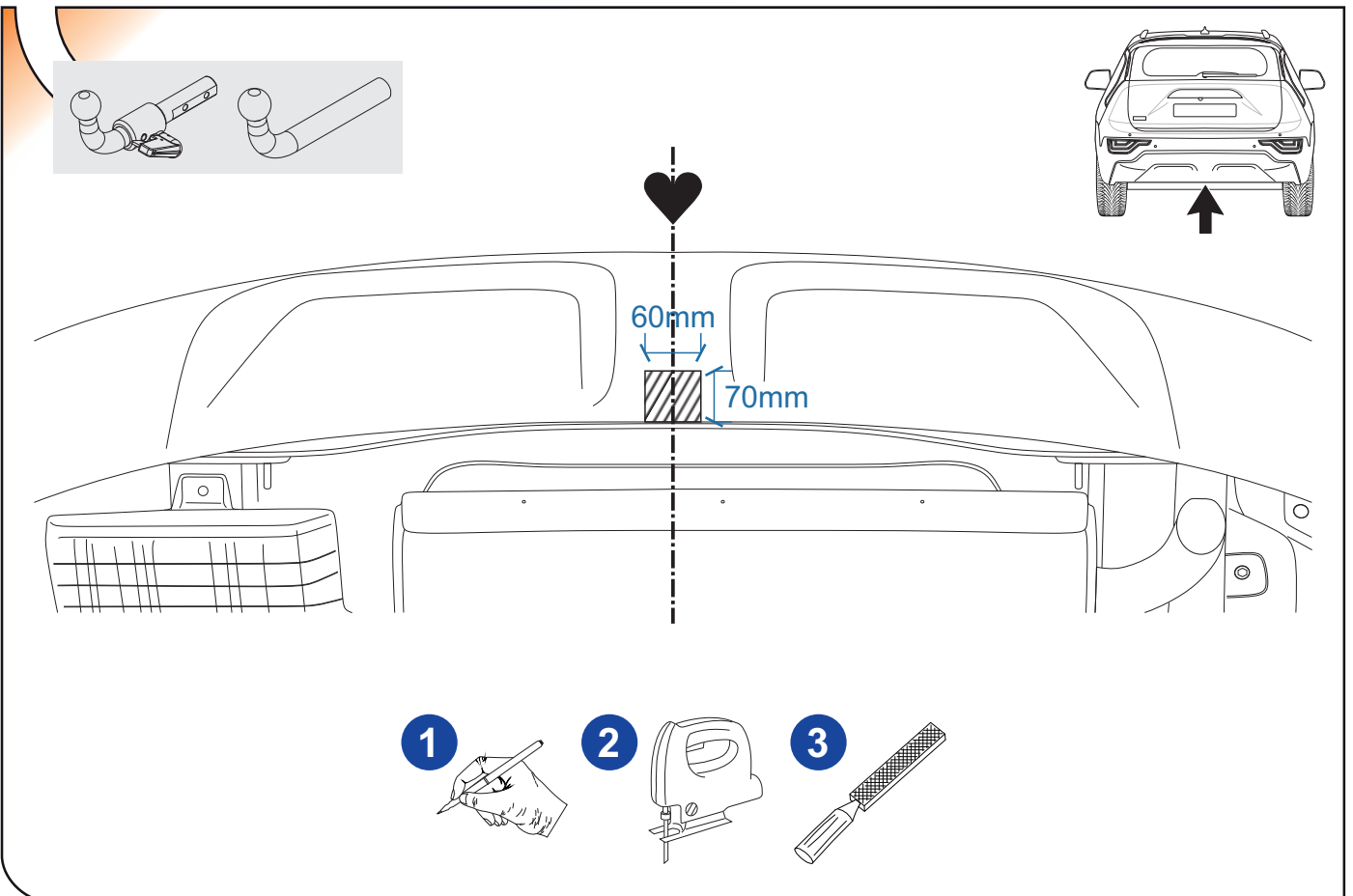
2



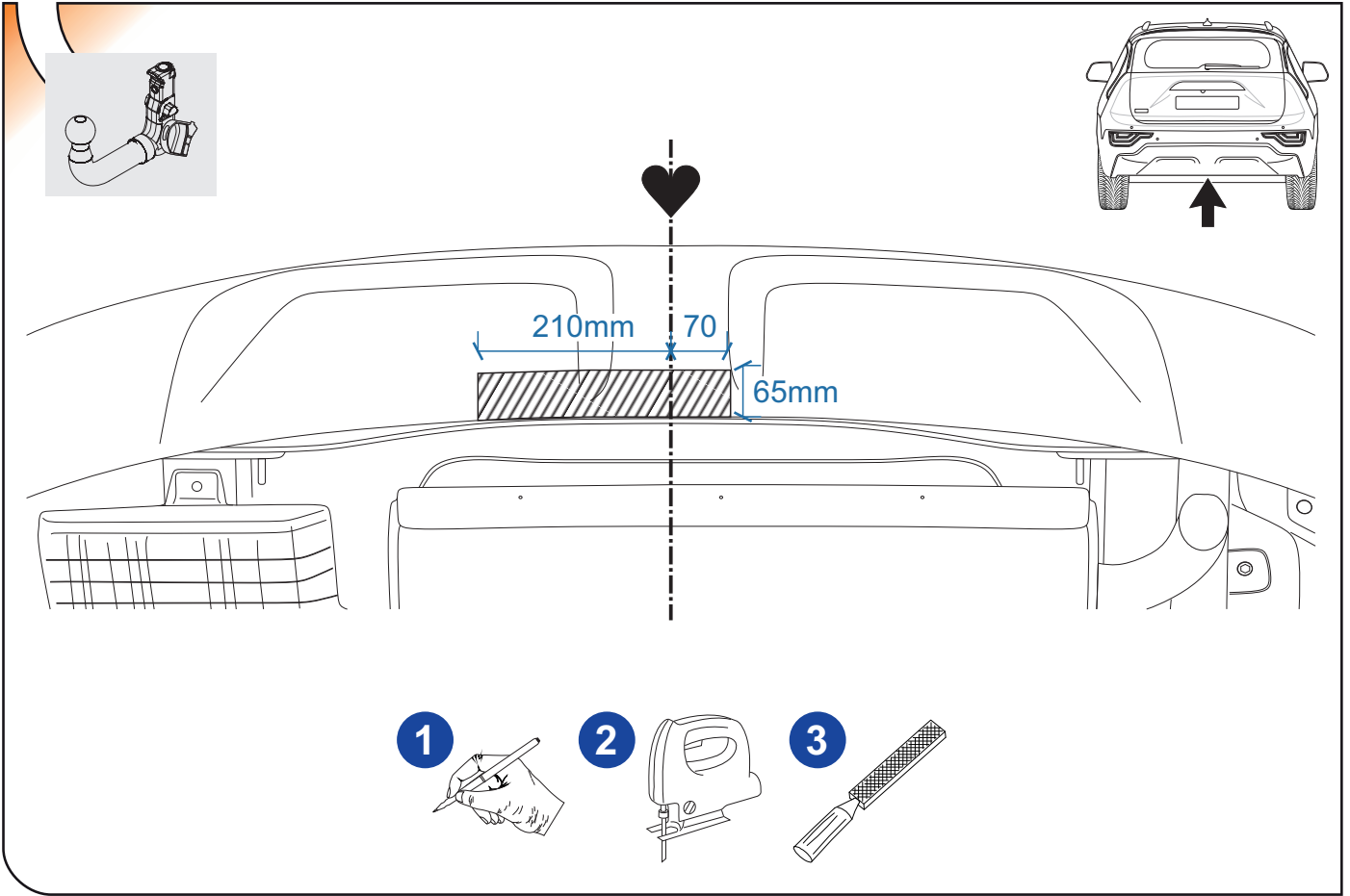
3



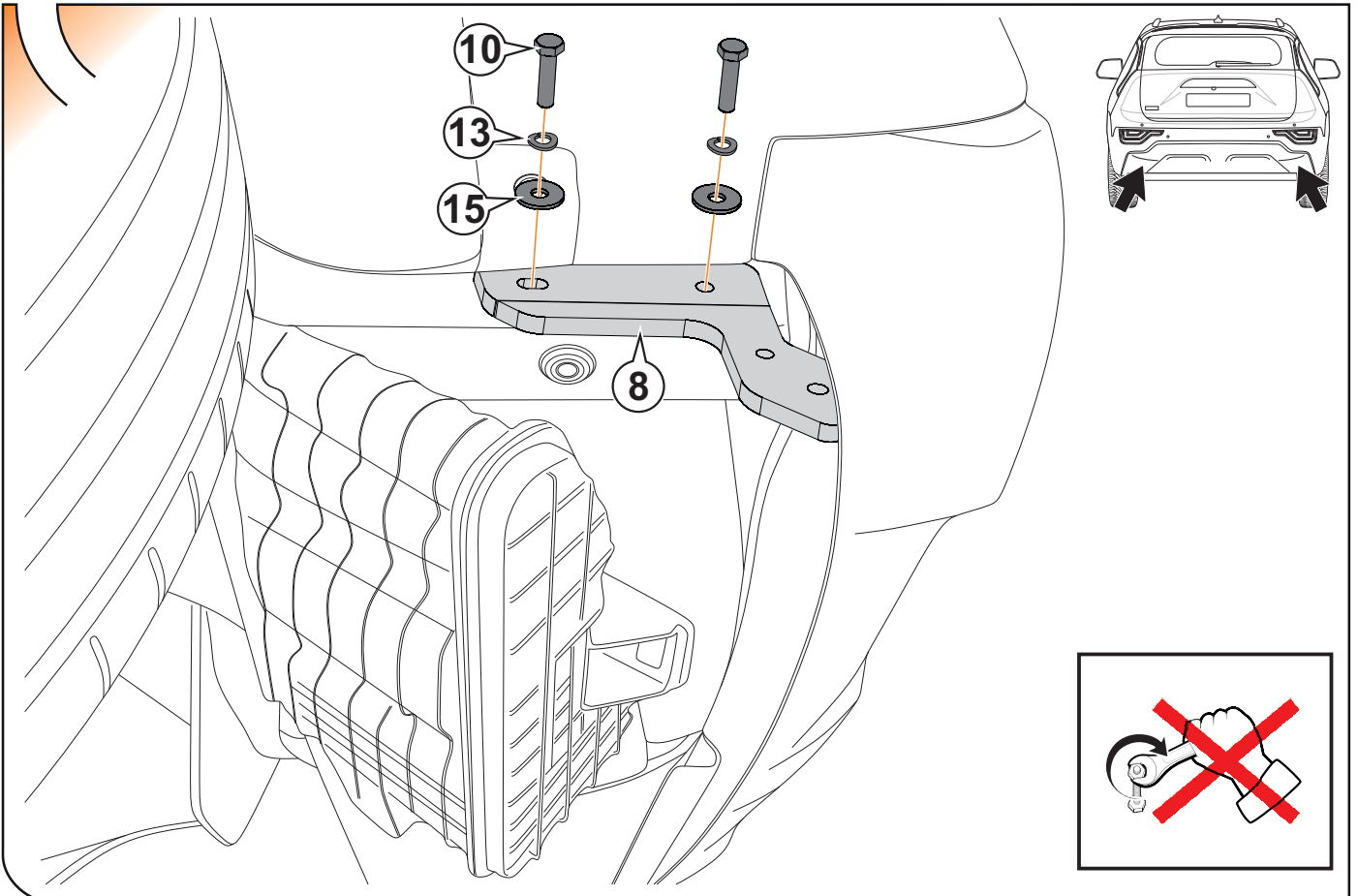
4



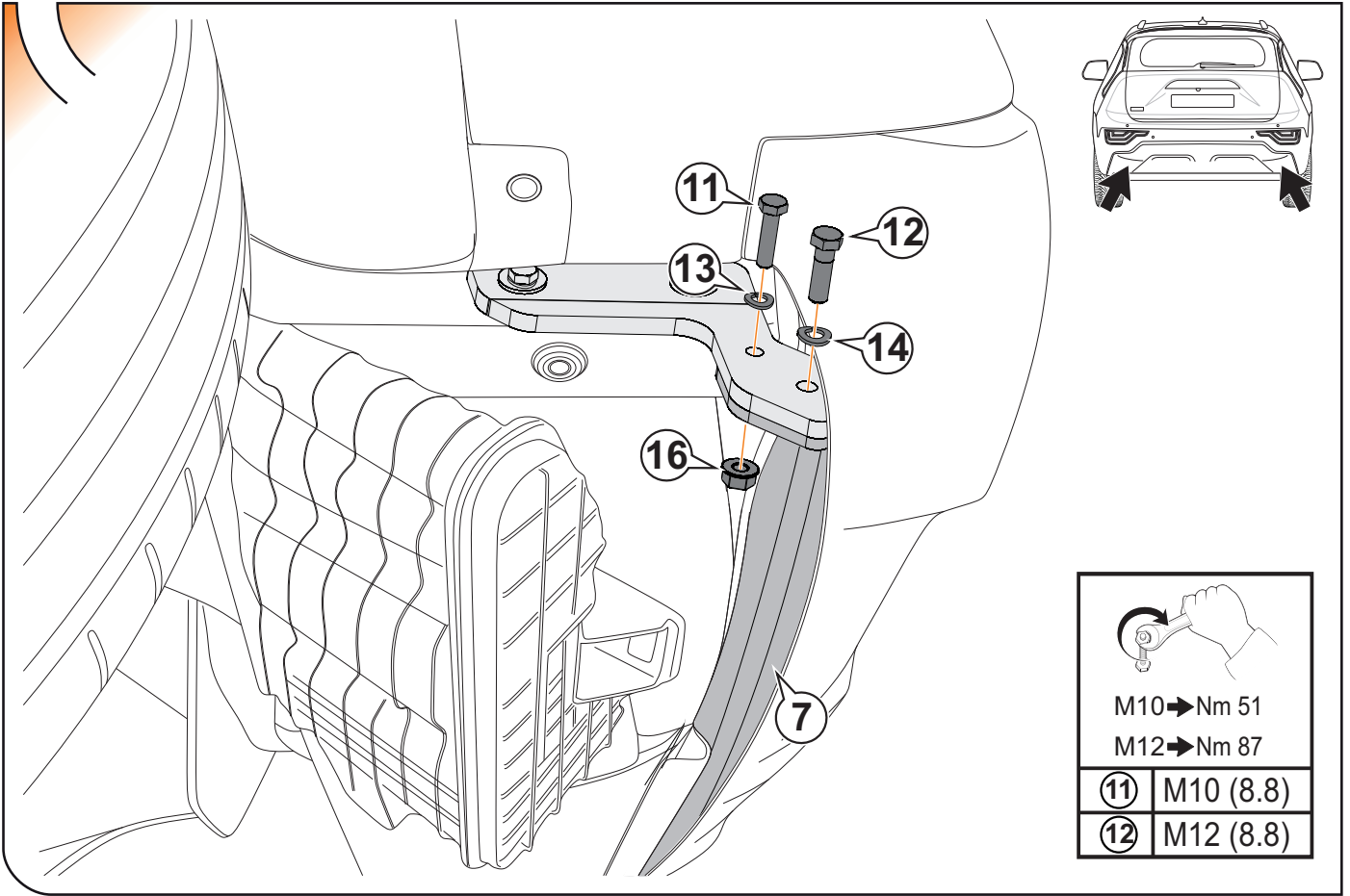
5



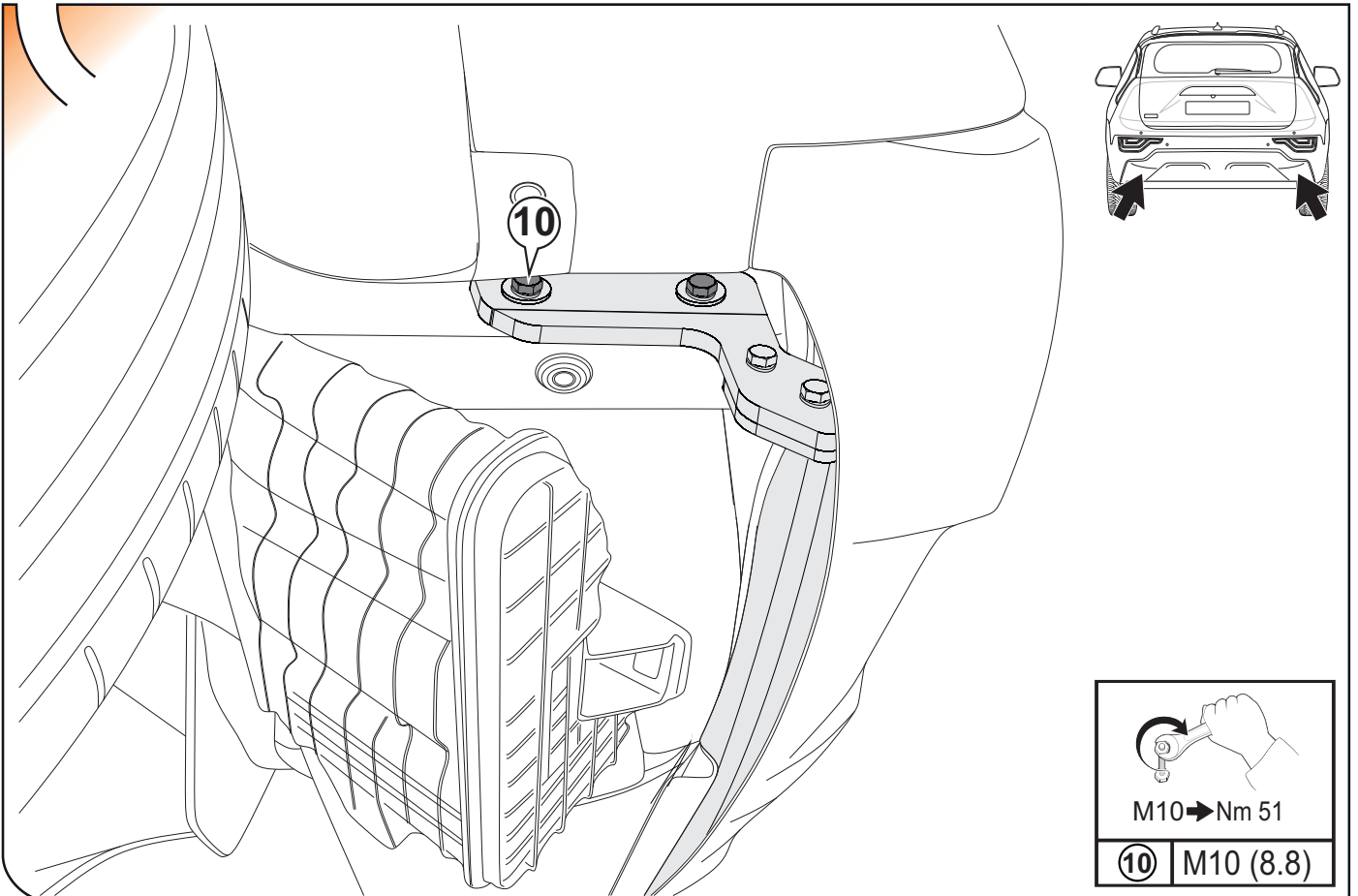
6

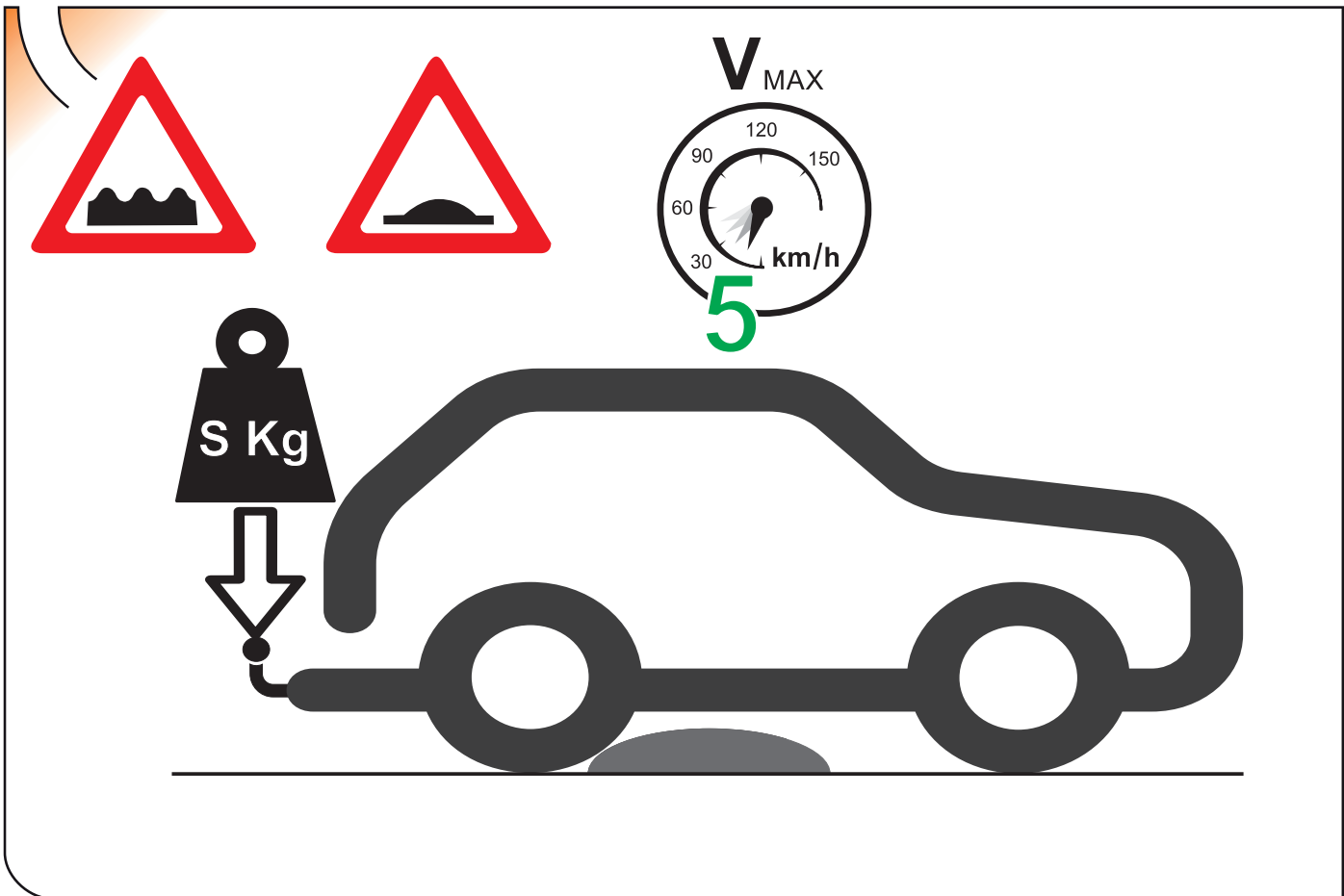
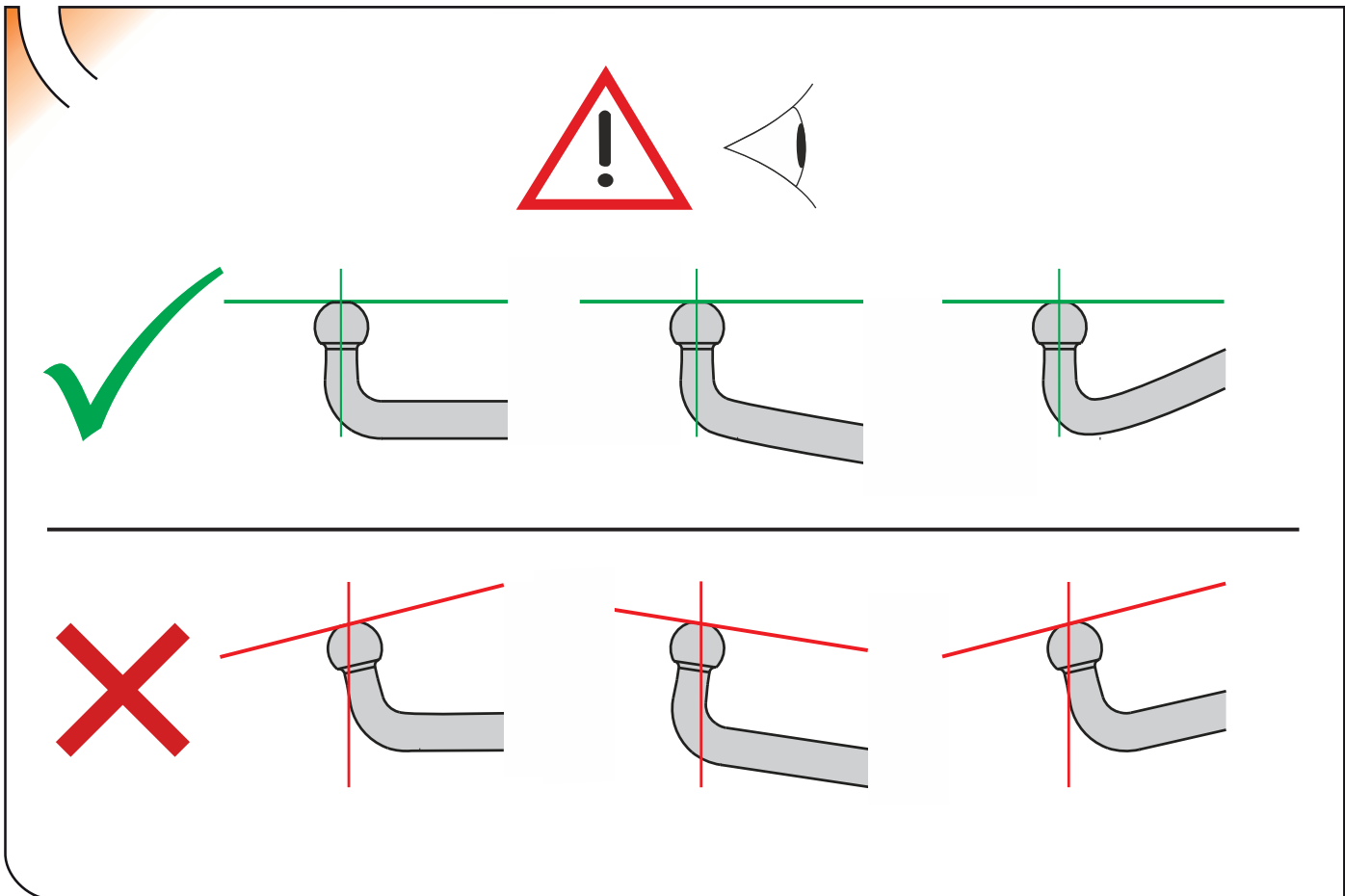


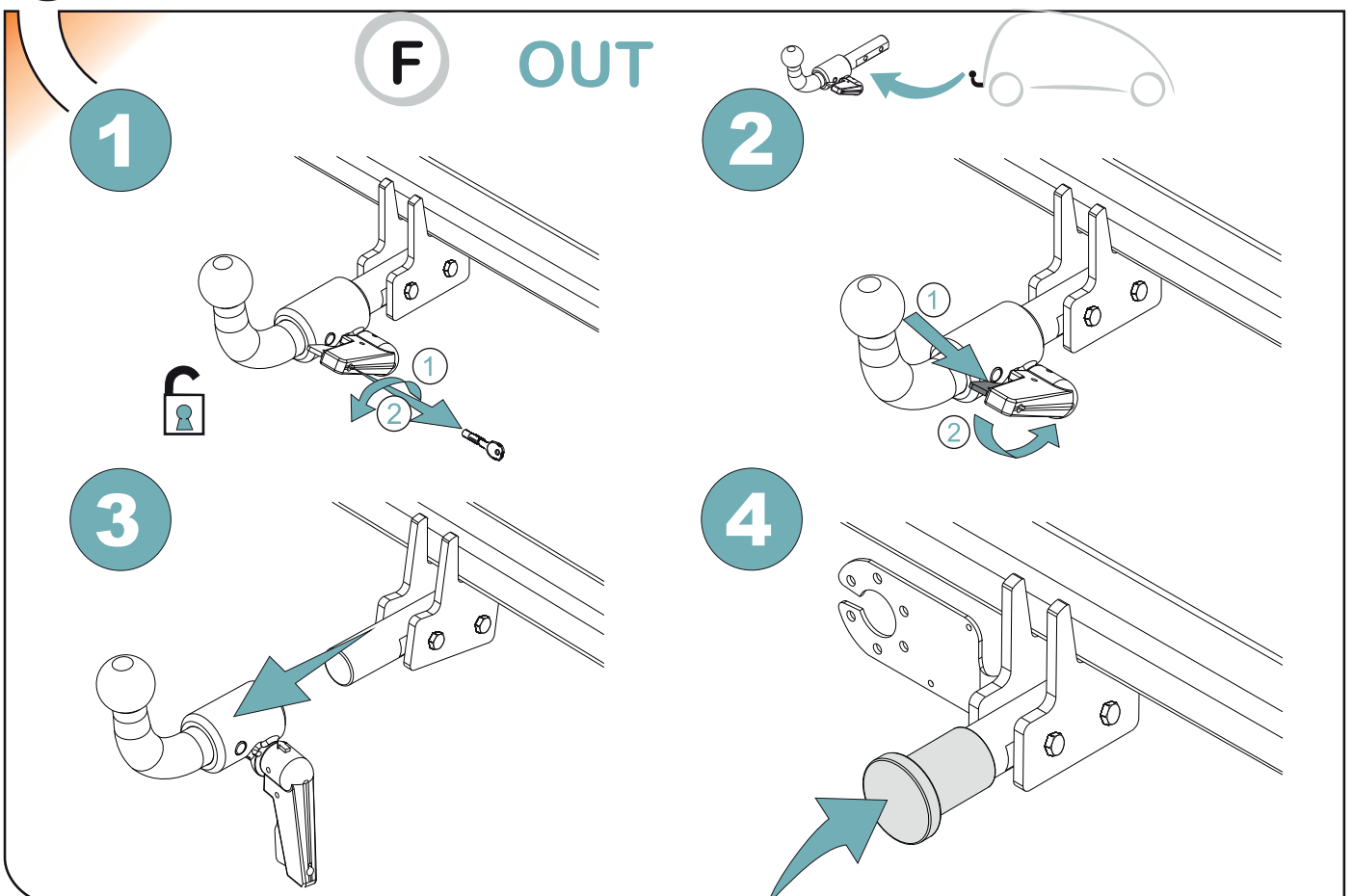
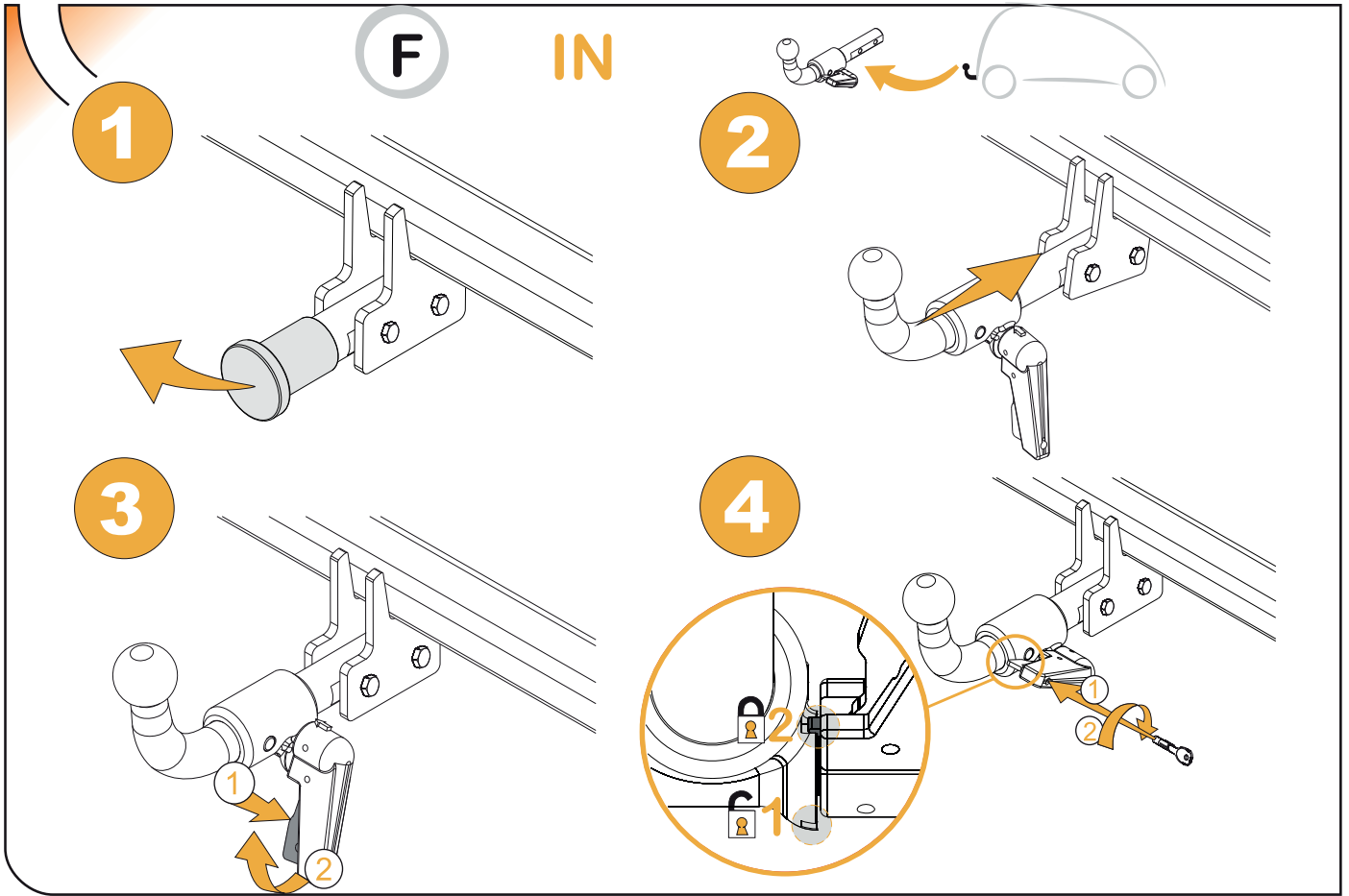
7

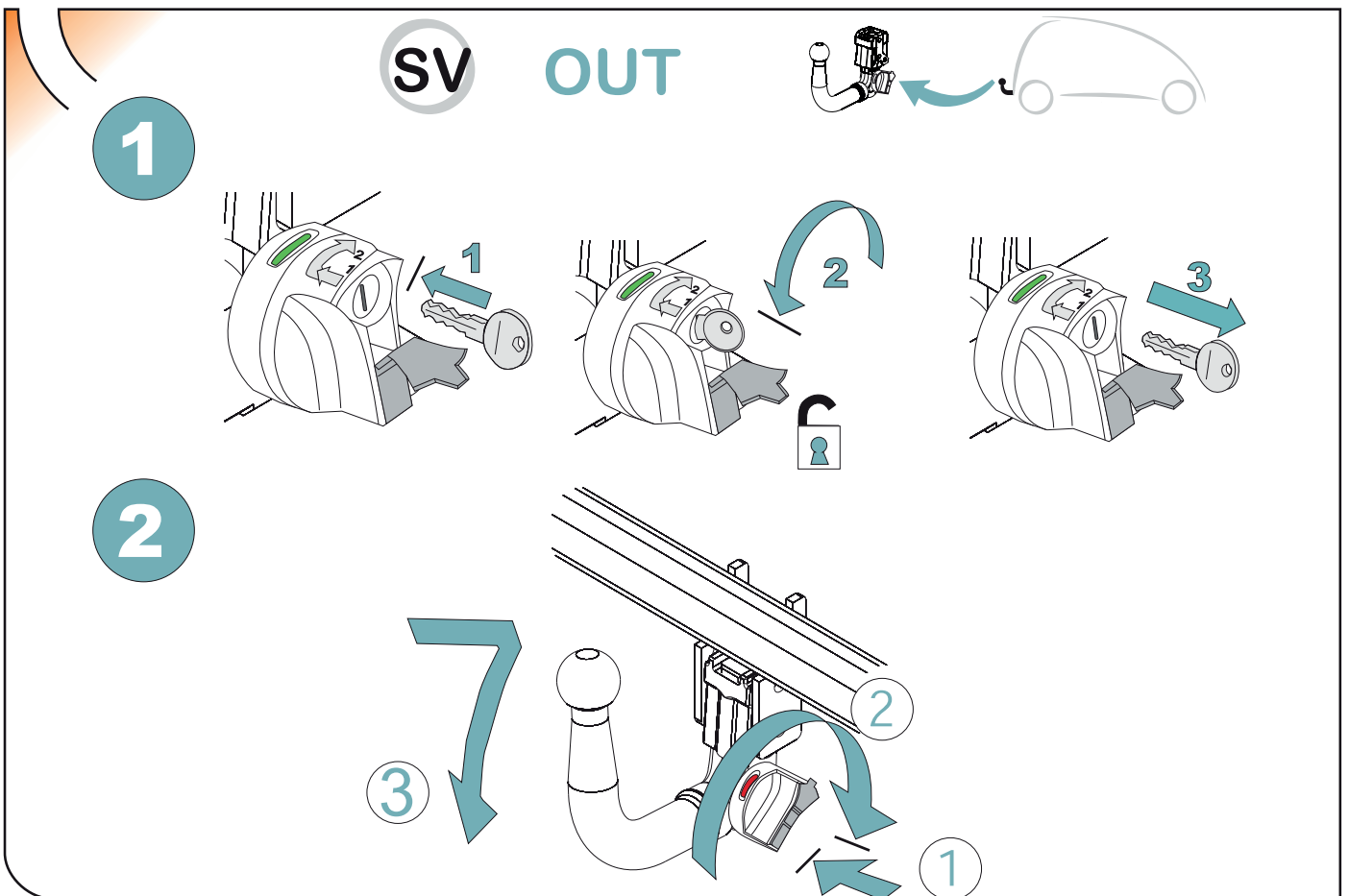
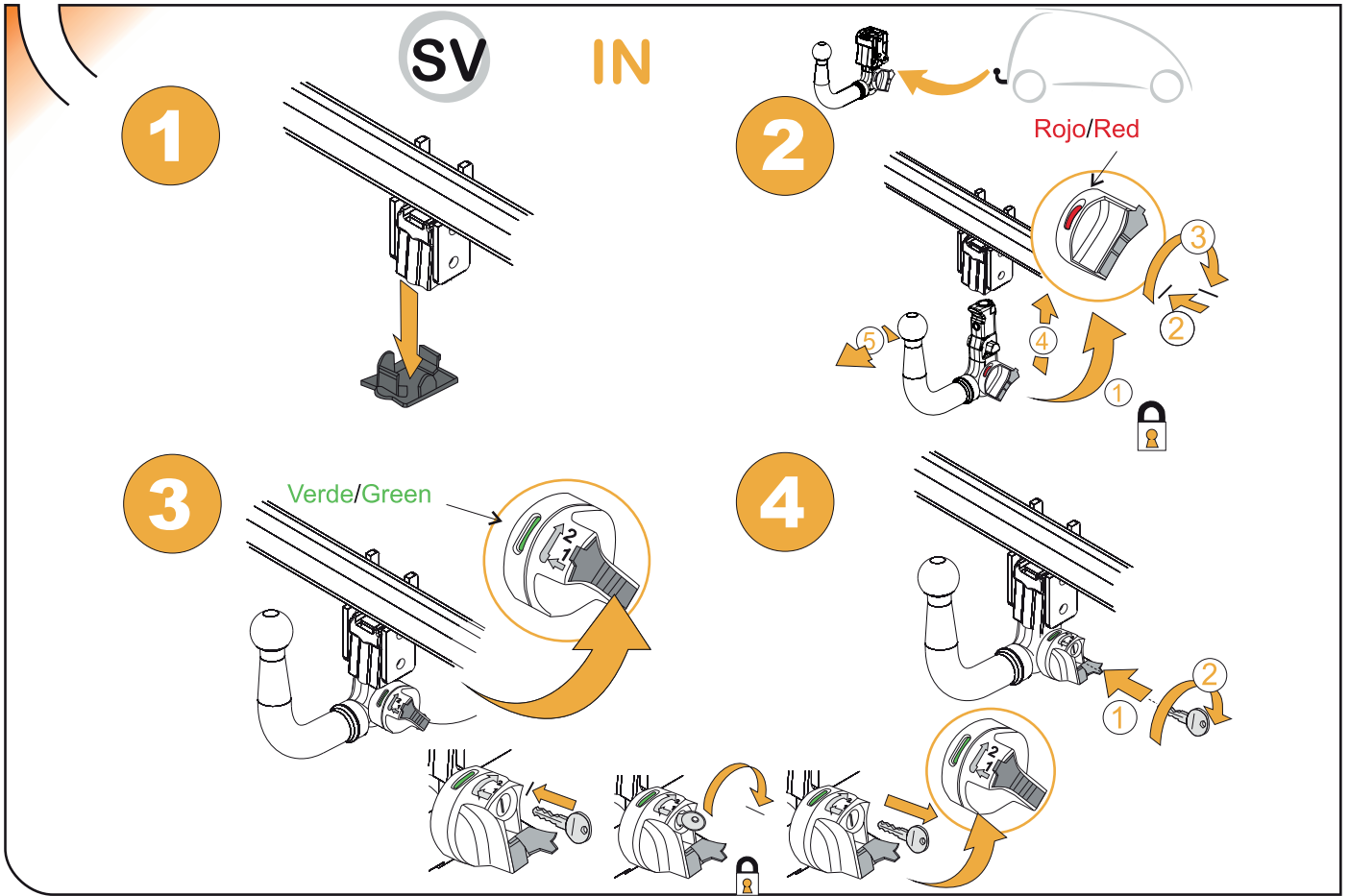


8









ANEXO III

CERTIFICADO DE TALLER

D. _____, expresamente autorizado por la empresa _____
domiciliada en _____, teléfono _____, dedicada
a la actividad de _____ n° de Registro Industrial _____ y n° de registro
especial (1)_____.

CERTIFICA

Que la mencionada empresa ha realizado la/s Reforma/s y asume la responsabilidad de la ejecución,
sobre el vehículo marca....., tipo.....
variante..... denominación comercial
matrícula y n° de bastidor, de acuerdo con:

- La normativa vigente en materia de reformas de vehículos.
- Las normas del fabricante del vehículo aplicables a la/s reforma/s llevadas a cabo en dicho vehículo.
- El proyecto descriptivo de la/s reforma/s, adjunto al expediente.

OBSERVACIONES: (2)

Tipificada/s con el código de reforma/s.....
Reforma consiste en:

COLOCACION DE ENGANCHE HOMOLOGADO EUROPEO MARCA:

n° de identificación / marca de homologación:

Type :

Garantizo que se cumple lo previsto en el artículo 6 del Reglamento General de vehículos y, en su caso, en el artículo 9 del R.D. 1457/1986, de 10 de enero, por el que se regula la actividad industrial en talleres de vehículos automóviles, de equipos y sus componentes, modificado por 455/2010 de 16 de abril.

....., a.....de.....de

Firma y sello:

(1) En el caso de que la reforma sea efectuada por el fabricante se indicará N/A.

(2) Se debe especificar en este apartado OBSERVACIONES, la identificación de los equipos o sistemas modificados.

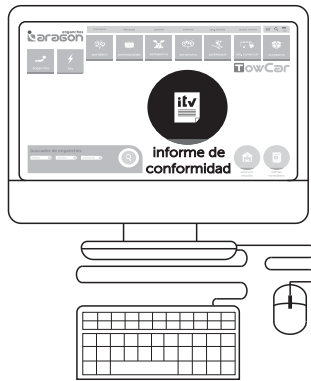
ES

1

ANEXO III
CERTIFICADO DE TALLER



2



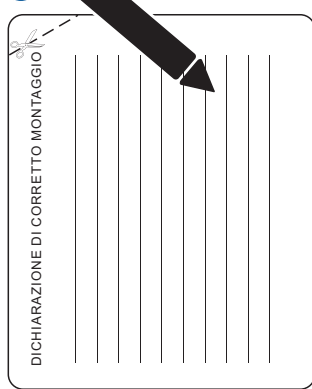
3



IT

1

DICHIARAZIONE DI CORRETTO MONTAGGIO



2

