

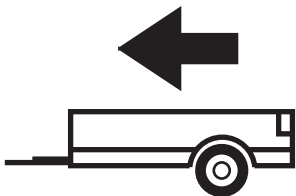


09/2009-

OPEL ASTRA J htb.

Cat. No. **O/039**

E20 E20 55R-01 4073



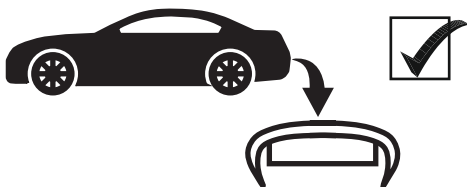
1500kg



75kg

D = 9,6kN

D (kN) = $\frac{\text{MAX kg} \times \text{MAX kg}}{\text{MAX kg} + \text{MAX kg}} \times 0,00981$



IMIOLA HAK-POL

96-111 KOWIESY, CHOJNATA 23A, POLAND

Tel. + 48 46 831 73 31, fax +48 831 74 29

e-mail: office@imiola.pl, www.imiola.pl



PRZEKRÓJ A-A



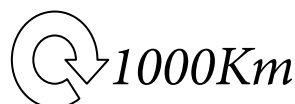
PL Należy zagwarantować przestrzeń swobodną według załącznika VII, rysunek 25a/b Regulaminu EKG ONZ 55.01 przy dopuszczalnym ciężarze całkowitym pojazdu.

F L'espace libre doit être garanti conformément à l'annexe VII, illustration de la réglementation 55.01 CE pour un poids total en charge autorisé du véhicule.

GB The clearance specified in appendix VII, diagram 25a/b of Regulation No. 55.01 UN EU must be guaranteed at laden weight of the vehicle.

D Der Freiraum nach Anhang VII, Abbildung 25a/b der Vorschriften 55.01 EG ist zu gewährleisten bei zulässigem Gesamtgewicht des Fahrzeuges.

Moment skręcający dla śrub i nakrętek (8.8) Torque settings for nuts and bolts (8.8)	
M8	25Nm
M10	55Nm
M12	85Nm
M14	135Nm
M16	195Nm

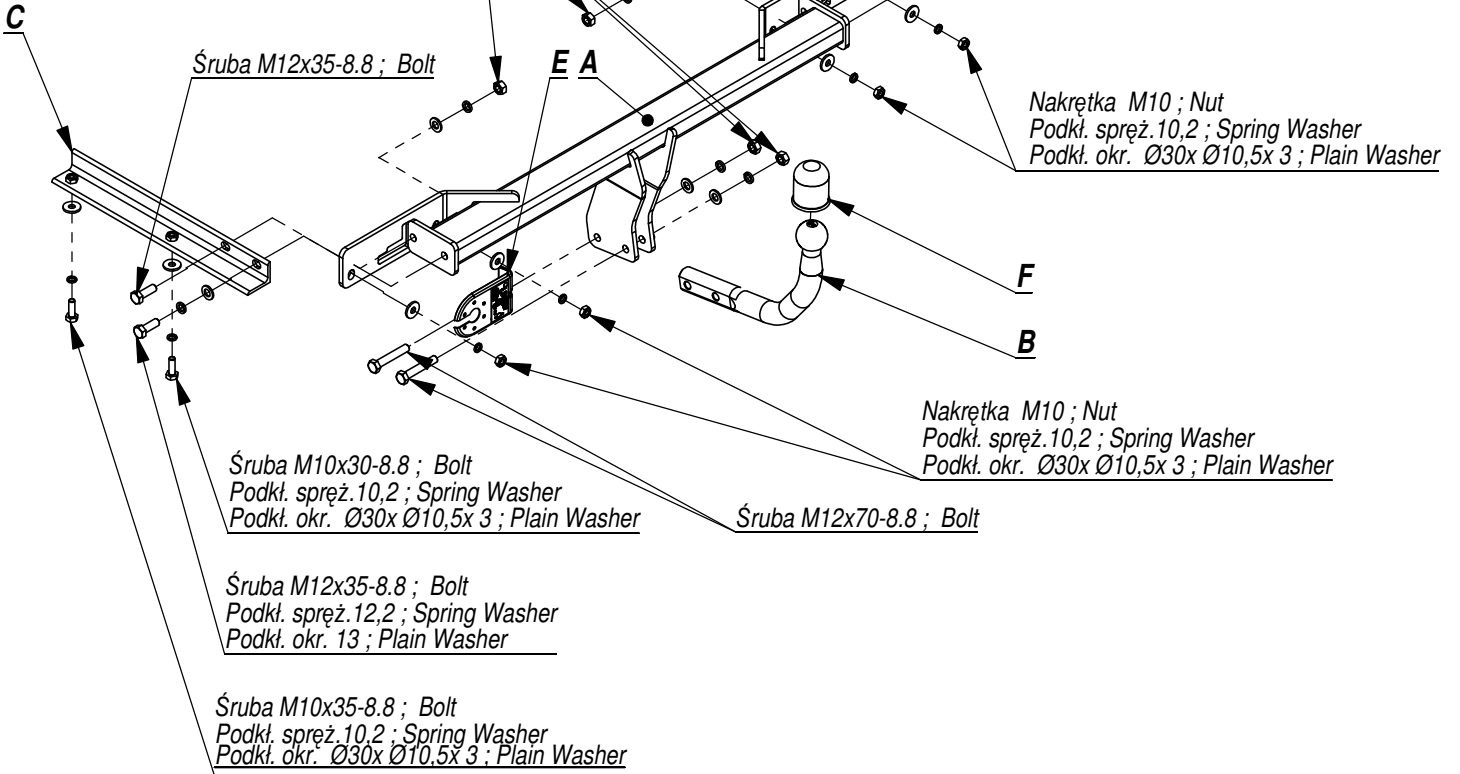


Śruba M10x35-8.8 ; Bolt
 Podkł. spręż. 10,2 ; Spring Washer
 Podkł. okr. Ø30x Ø10,5x 3 ; Plain Washer

Śruba M12x35-8.8 ; Bolt

Nakrętka M12 ; Nut
 Podkł. spręż. 12,2 ; Spring Washer
 Podkł. okr. 13 ; Plain Washer

Śruba M12x35-8.8 ; Bolt
 Podkł. spręż. 12,2 ; Spring Washer
 Podkł. okr. 13 ; Plain Washer



Nakrętka M10 ; Nut
 Podkł. spręż. 10,2 ; Spring Washer
 Podkł. okr. Ø30x Ø10,5x 3 ; Plain Washer

Śruba M12x35-8.8 ; Bolt

Nakrętka M10 ; Nut
 Podkł. spręż. 10,2 ; Spring Washer
 Podkł. okr. Ø30x Ø10,5x 3 ; Plain Washer

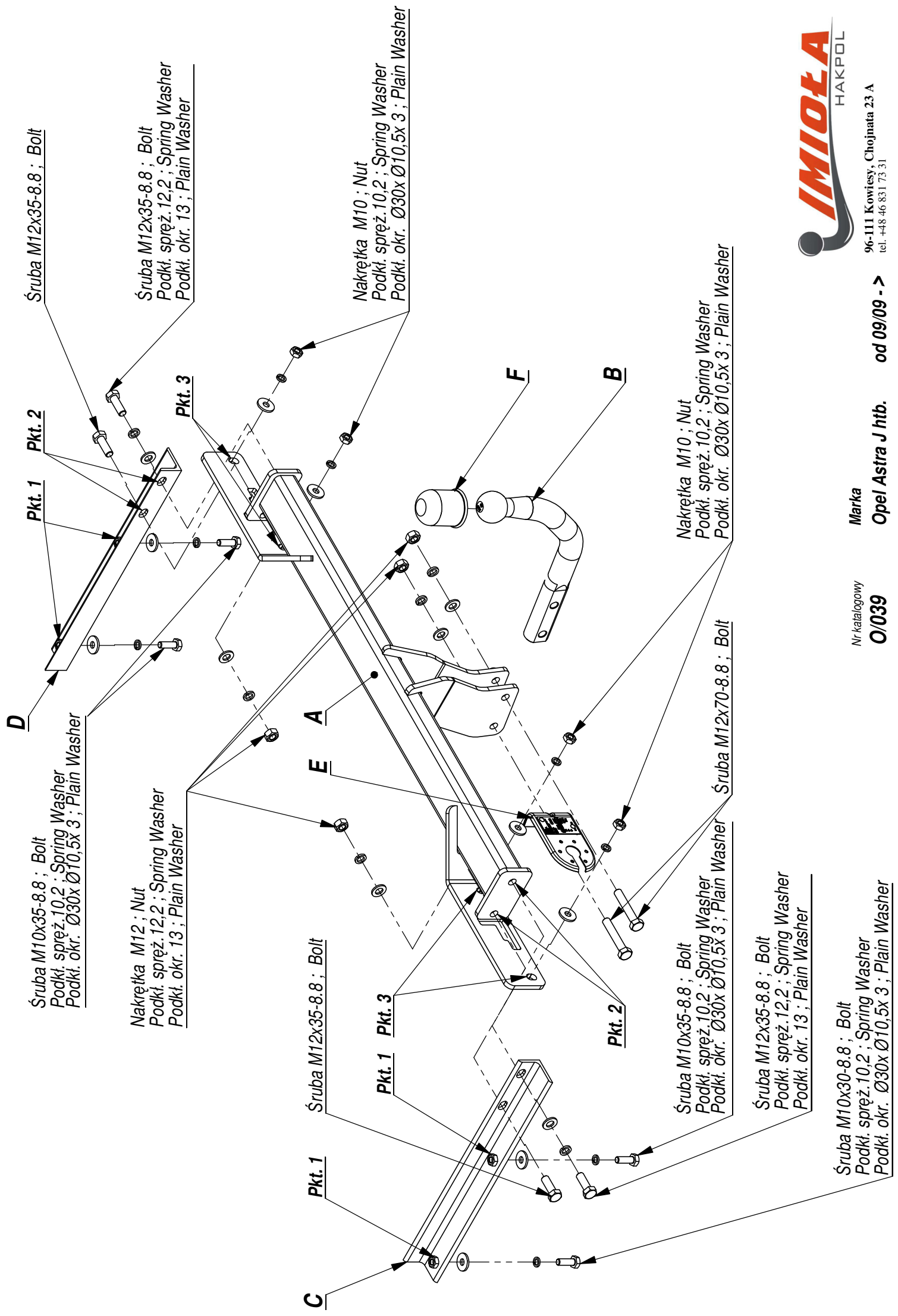
Śruba M10x30-8.8 ; Bolt
 Podkł. spręż. 10,2 ; Spring Washer
 Podkł. okr. Ø30x Ø10,5x 3 ; Plain Washer

Śruba M12x70-8.8 ; Bolt

Śruba M12x35-8.8 ; Bolt
 Podkł. spręż. 12,2 ; Spring Washer
 Podkł. okr. 13 ; Plain Washer

Śruba M10x35-8.8 ; Bolt
 Podkł. spręż. 10,2 ; Spring Washer
 Podkł. okr. Ø30x Ø10,5x 3 ; Plain Washer

	A	x1		M12x70	2
				M12x35	4
				M10x35	4
	B	x1		M12	6
				M10	4
	C	x1		Ø30xØ10,5x3	8
	D	x1		13	6
	E	x1		12,2	6
	F	x1		10,2	8



96-111 Kowiesy, Chojnata 23 A
tel. +48 46 831 73 31

Marka
Opel Astra J htb.

Nr katalogowy
O/039

od 09/09 ->

- Odkręcić lampy i zderzak .
- Zdemontować belkę zderzeniową (nie będzie już wykorzystana).
- Elementy C i D wsunąć w podłużnice lekko przykręcając śrubami M10x35 (pkt1).
- Belkę haka A przyłożyć do tylnego pasa i lekko przykręcić nakrętkami M10 (pkt 3) i powiększonymi podkładkami na wystające śruby.
- Przykręcić elementy C i D z belką haka A śrubami M12x35 8.8 (pkt2).
- Dokręcić wszystkie śruby z momentem według tabeli.
- Wyciąć w dolnej części zderzaka, w jego osi fragment 50x90.
- Założyć zderzak i lampy.
- Dokręcić kulę i blachę gniazda elektrycznego śrubami M12x70.
- Podłączyć instalację elektryczną.

- Unscrew the lamps and bumper.
- Disassemble the bumper bar (it will not be used any more).
- The elements C and D insert between frame side members and screw slightly with bolts M10x35 8.8 (point 1).
- Put the main bar A to the rear belt and screw slightly with nuts M10 (point 3) and large washers on the protruding bolts.
- Screw the elements C and D to the main bar A with bolts M12x35 8.8 (point 2).
- Tighten all the bolts according to the torque setting- see the table.
- Cut out the fragment 50x90 in the lower part of the bumper, in its axle.
- Assemble the bumper and lamps.
- Fix the ball and electric plate with bolts M12x70 8.8.
- Connect the electric wires.

- Dévisser le pare-chocs et les lampes.
- Dévisser la poutre de choc (elle ne sera plus utilisée).
- Insérer les éléments C et D dans les longerons et serrer avec les boulons M10x35 (point 1).
- Appliquer la barre de crochet A sur la jupe arriere et la serrer légèrement avec les écrous M10 et les rondelles agrandies sur les boulons saillants.
- Ensuite serrer les éléments C et D avec la barre de crochet A avec les boulons M12x35 8.8 (point1).
- Serrer tous les boulons avec un couple de serrage selon tableau.
- Dans la partie inférieure du pare-chocs, dans son axe, couper un fragmentaux dimensions 50x90.
- Installer le pare-chocs et les lampes.
- Visser la boule et la tôle de la prise électrique avec les boulons M12x70.
- Brancher l'installation électrique.

- Die Rückleuchten und den Stoßfänger abschrauben.
- Den Stoßträger abschrauben (wird nicht mehr benötigt).
- Die Elemente C und D in die Längsträger einsetzen und durch die technologische Löcher in den Stringern leicht mit Schrauben M10x35 8.8 (Punkt 1) befestigen.
- Den AHK-Querträger A an das hintere Band mit M10-Muttern (Punkt 3) anschrauben und die Bauteile C und D mit Schrauben M12x40 8.8 (Punkt 2) verschrauben
- Ziehen Sie alle Schrauben mit dem Drehmoment gemäß der Tabelle an.
- Einen Ausschnitt in der Achse im unteren Teil des Stoßfängers, Öffnung Abmessungen 50x90 fertigen.
- Die elektrische Installation anschließen.
- Schrauben Sie die Kugel und den Steckdosenblech.

- Desenrosque las lámparas y el parachoques.
- Desenrosque la barra de impacto (ya no es necesario).
- Insertar los elementos C y D en el chasis ya traves de los ori..cios tecnologicos en el chasis, apretarlos suavemente con tornillos M10x35 8.8 (punto 1).
- Fijar el gancho A a la correa trasera con tuercas M10 (punto 3) y fijarlo a los elementos C y D con tornillos M12x40 8.8 (punto 2).
- Apretar todos los tornillos con el par segun la tabla anterior.
- En la parte inferior del parachoques un corte de dimensiones de 50x90 mm.
- Conectar la instalacion electrica.
- Apretar la bola y la placa de la toma de corriente.

