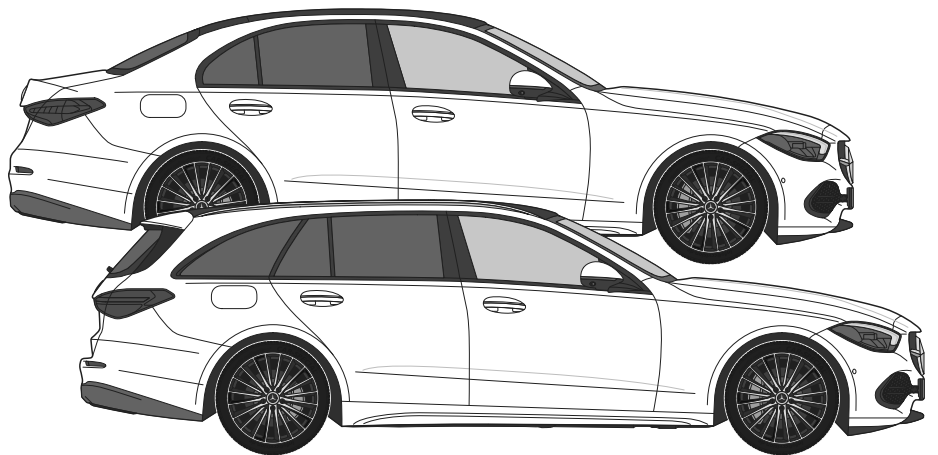
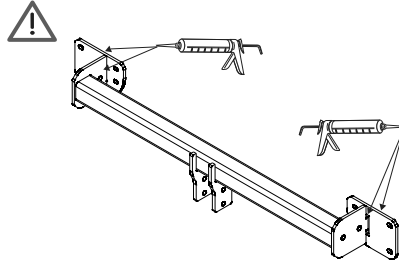


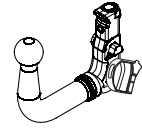
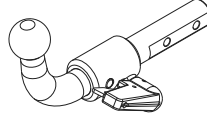
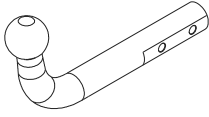
Mercedes-Benz Clase C [W206] (2021-)
Mercedes-Benz Clase C [S206] (2021-)



Mercedes-Benz Clase C [W206] (2021-)

Mercedes-Benz Clase C [S206] (2021-)

R55



TowCar enganches **aragon**

E₉ APPROVALNUMBER **55R-01 2554** D-VALUE D **10,6** kN

TYPE **MER072** CLASS **A50-X** MAX.VERT.LOAD S **129** kg

TowCar enganches **aragon**

E₉ APPROVALNUMBER **55R-01 2554** D-VALUE D **10,6** kN

TYPE **MER072** CLASS **A50-X** MAX.VERT.LOAD S **129** kg

TowCar enganches **aragon**

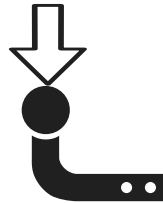
E₉ APPROVALNUMBER **55R-01 2555** D-VALUE D **10,6** kN

TYPE **MER073** CLASS **A50-X** MAX.VERT.LOAD S **129** kg

D= 10,6 kN



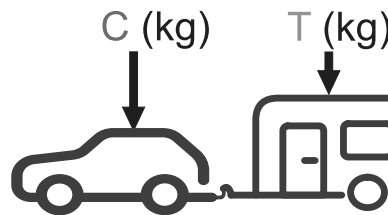
S = 129 kg



*T 1900 Kg



N/m	8,8	10,9	12,9
M6	10	15	18
M8	24	36	42
M10	51	75	87
M12	87	130	147
M14	138	198	231
M16	200	289	341

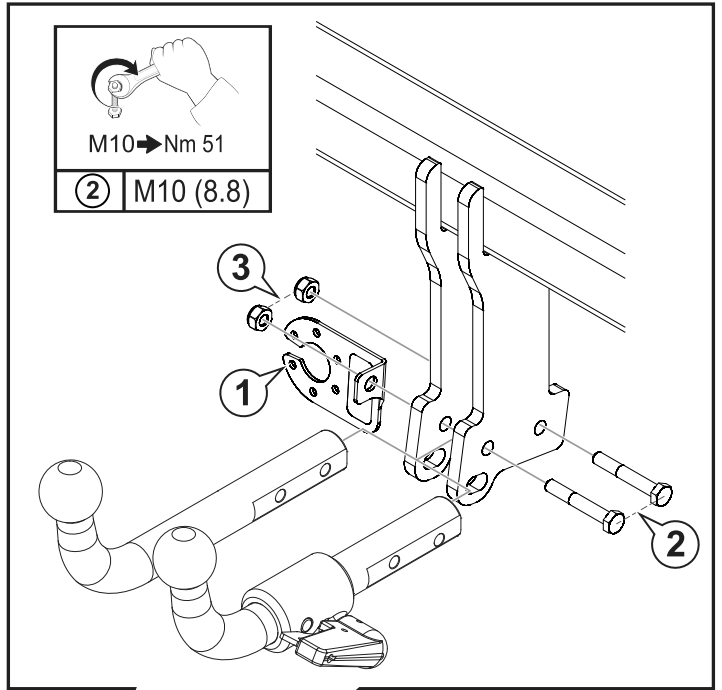
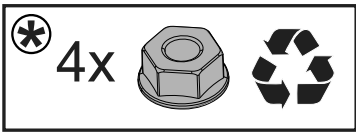
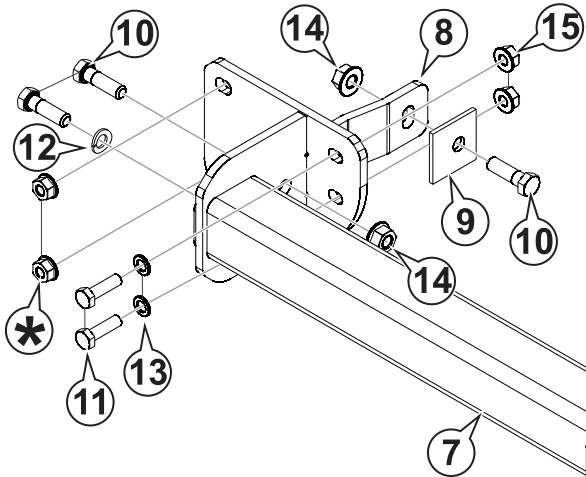



$g = 9,81 \text{ m/s}^2$

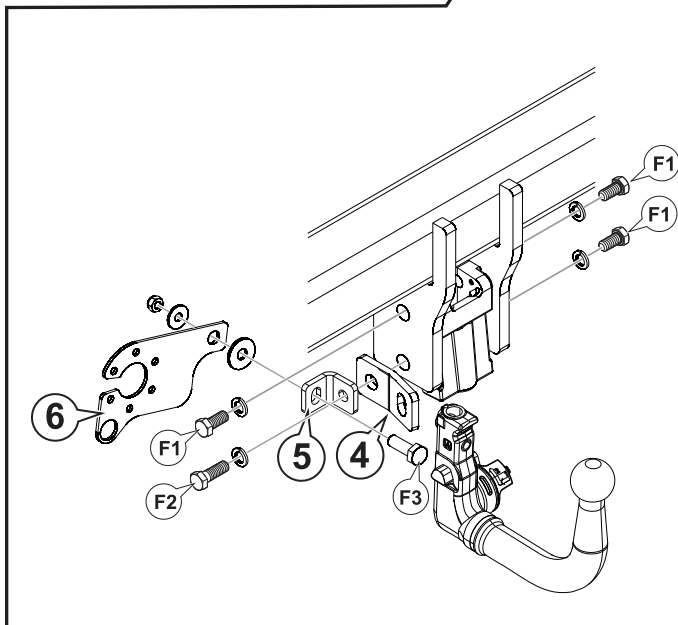
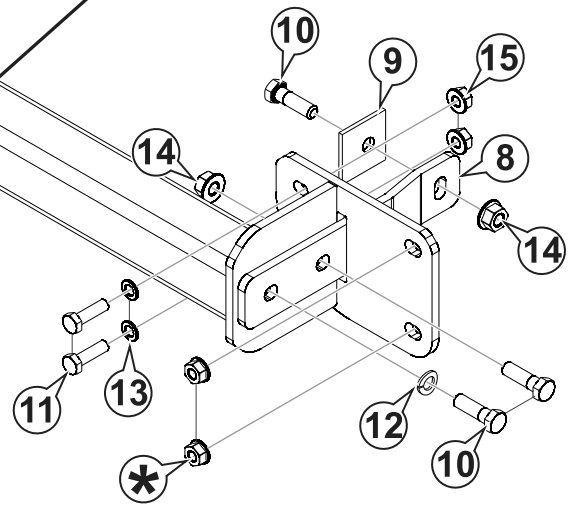
$$D \geq \frac{T \cdot C}{T+C} \cdot \frac{g}{1000} \text{ (kN)}$$

$$T \leq \frac{C \cdot D \cdot 1000}{(C \cdot g) - (1000 \cdot D)} \text{ (kg)}$$


*El MMR (T) puede variar dependiendo del vehículo.

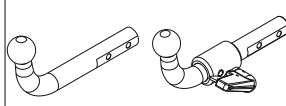
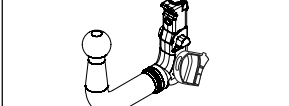
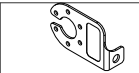
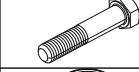


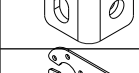

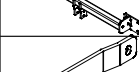
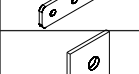
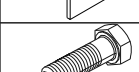
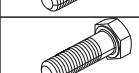








M10 → Nm 51
② M10 (8.8)

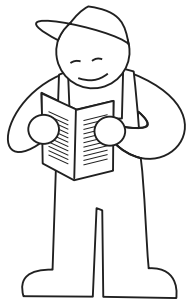


		#
F1	M12 x 25 DIN 933	3
	Ø12 Grower DIN 128	3
F2	M12 x 35 DIN 933	1
	Ø12 Grower DIN 128	1
F3	M10 x 30 DIN 933	1
	Ø10 Poliuretano / Nylon	1
	Ø10 DIN 9021	1
	M10 DIN 980	1


M12 → Nm 87
M10 → Nm 51
① M12 (8.8)
② M12 (8.8)
③ M10 (8.8)

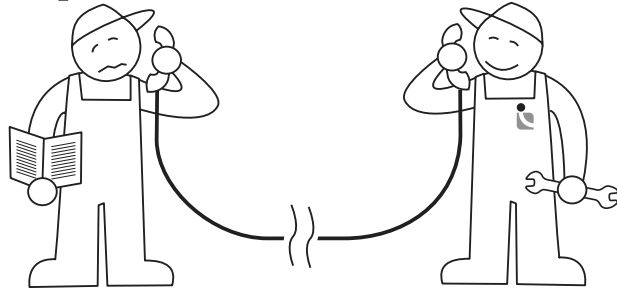
				
1		AEV0005	1	
2		M10x65 DIN 931 (8.8)	2	
3		M10 DIN 980	2	
4		AEV0006		1
5		AEV0008		1
6		AEV0009		1
7		C4112FX60	1	1
8		C4112FV22	2	2
9		50x50x4	2	2
10		M12x40 DIN 933 (8.8)	6	6
11		M10x35 DIN 933 (8.8)	4	4
12		Ø12 DIN 128A	2	2
13		Ø10 DIN 125	4	4
14		M12 DIN 6923	4	4
15		M10 DIN 6923	4	4

1

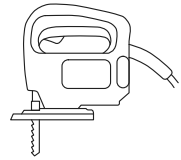
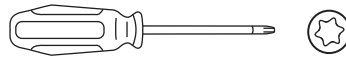
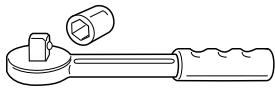


5 min.

?

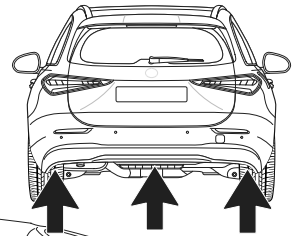
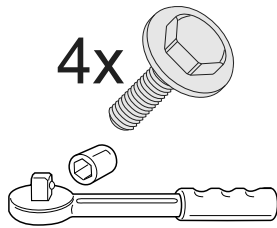


Tel.: (+34) 976 457 130

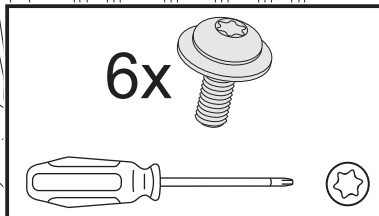


2

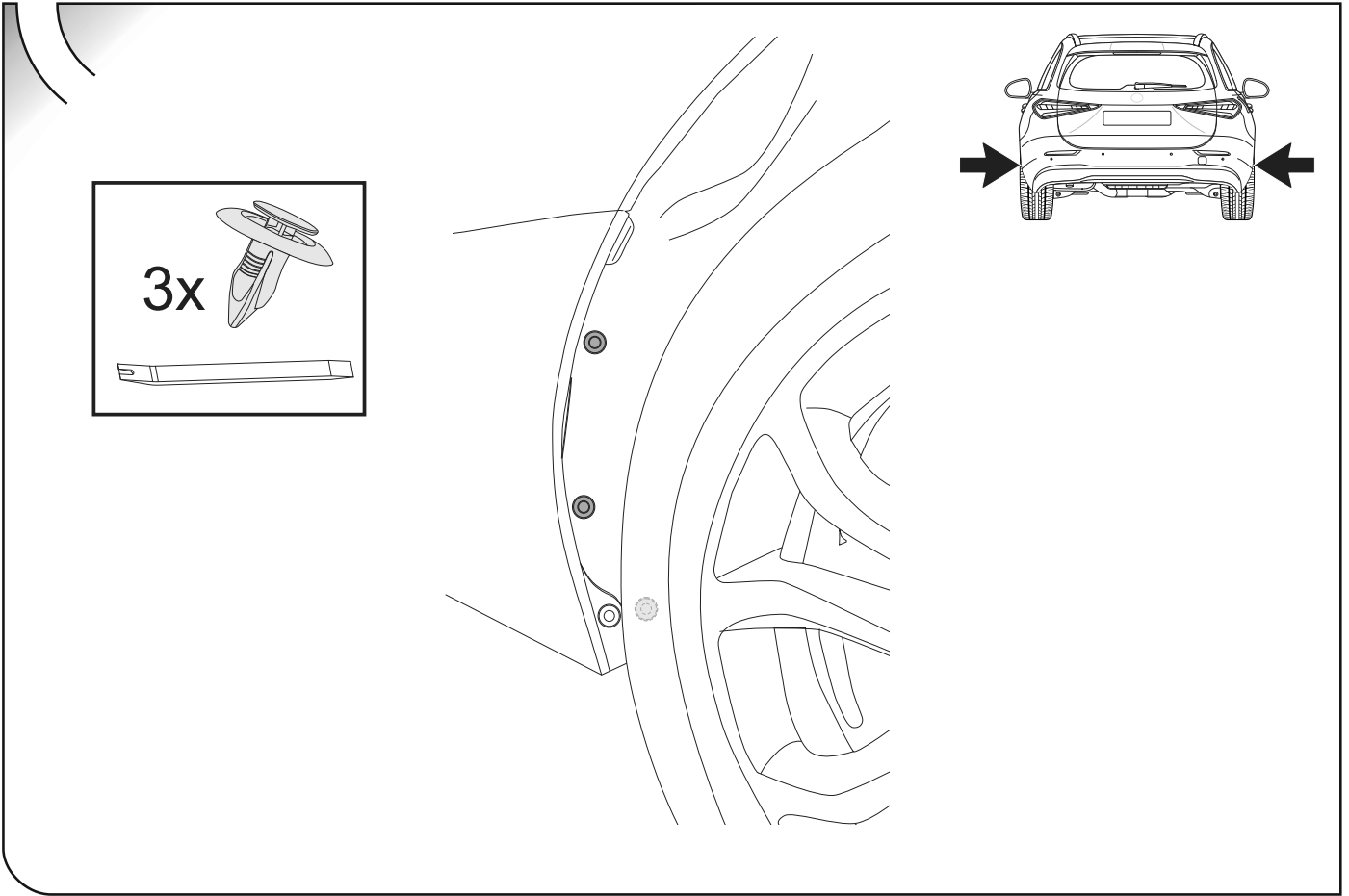
4x



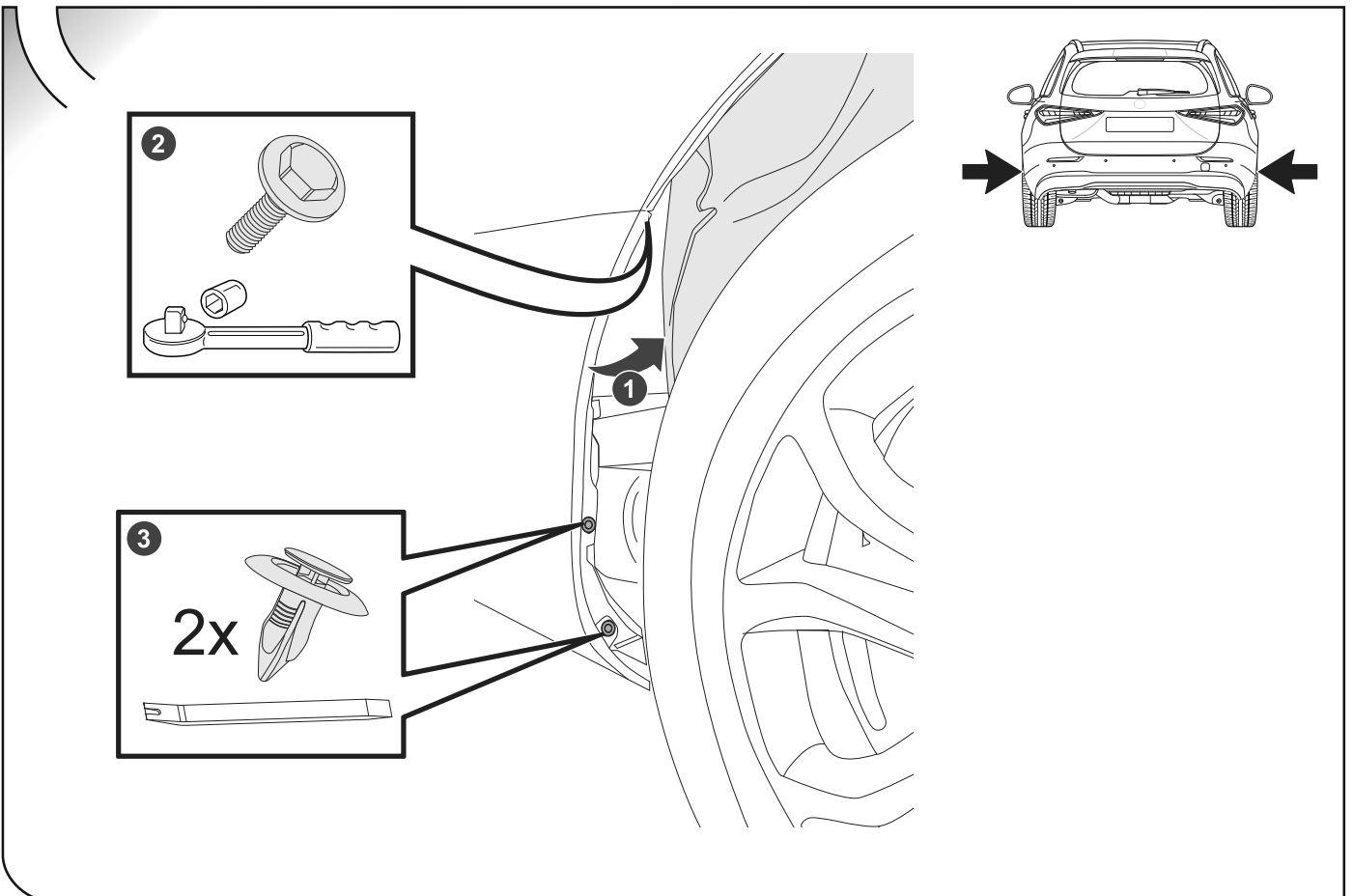
6x



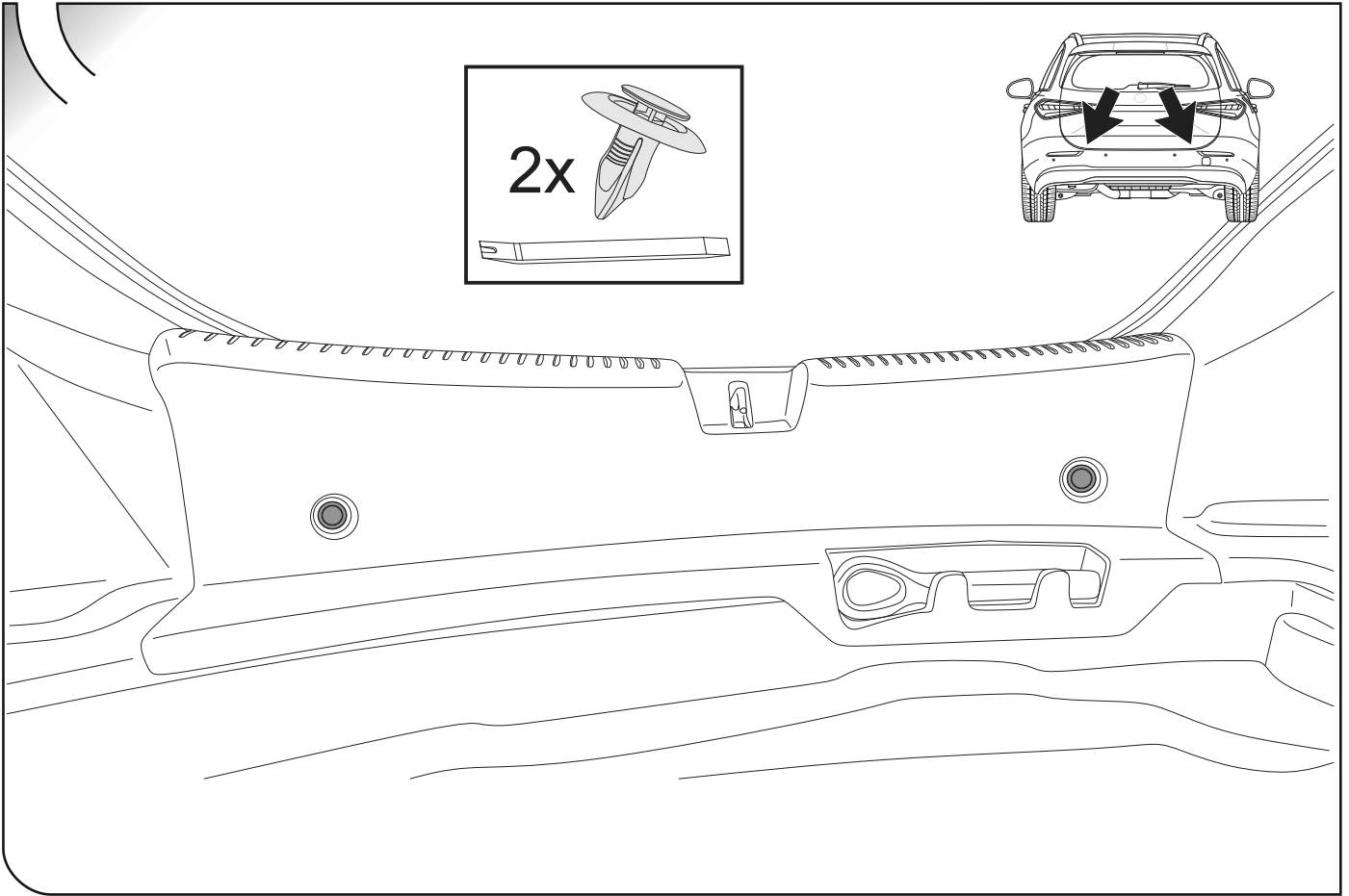
3



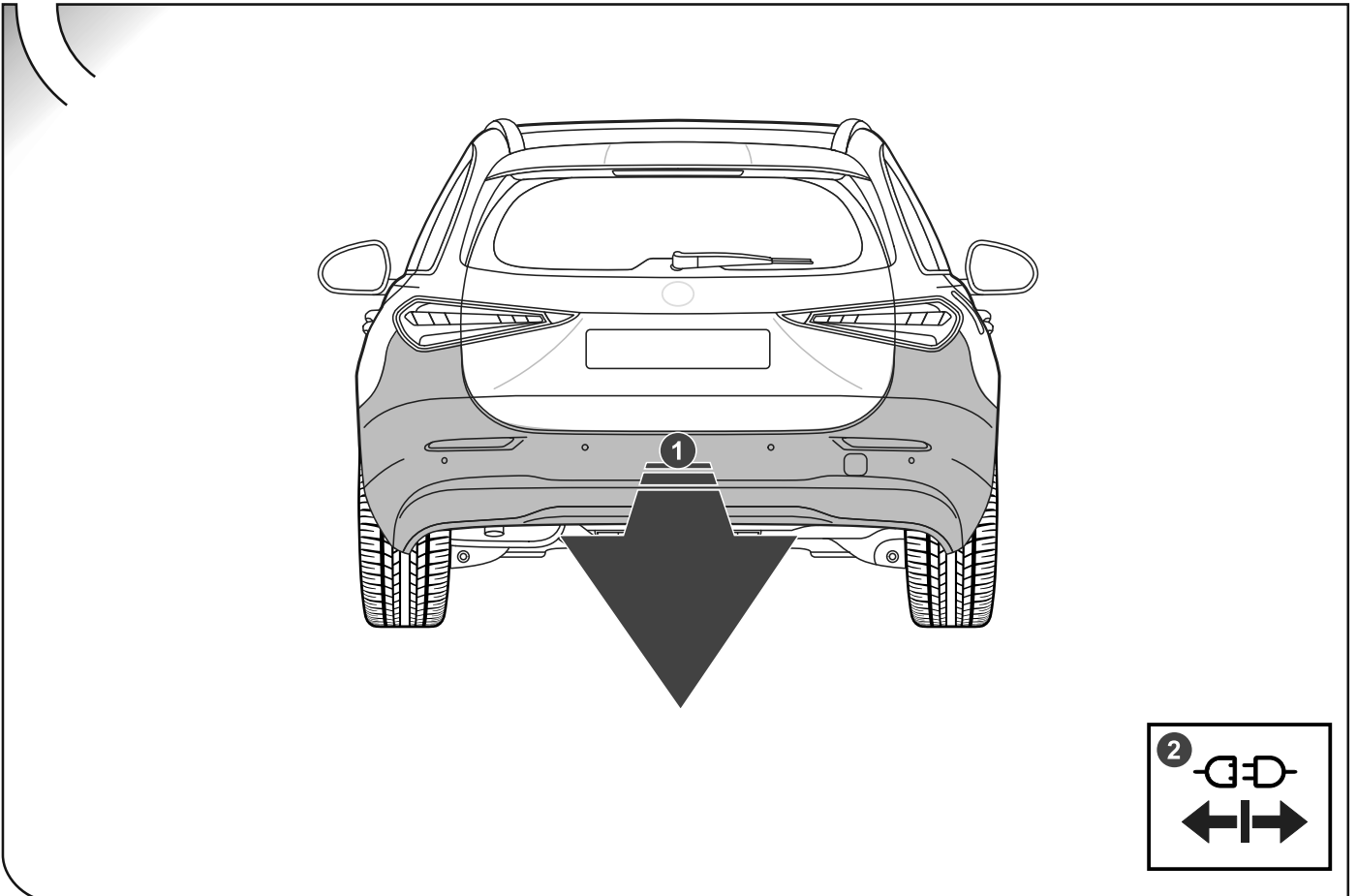
4



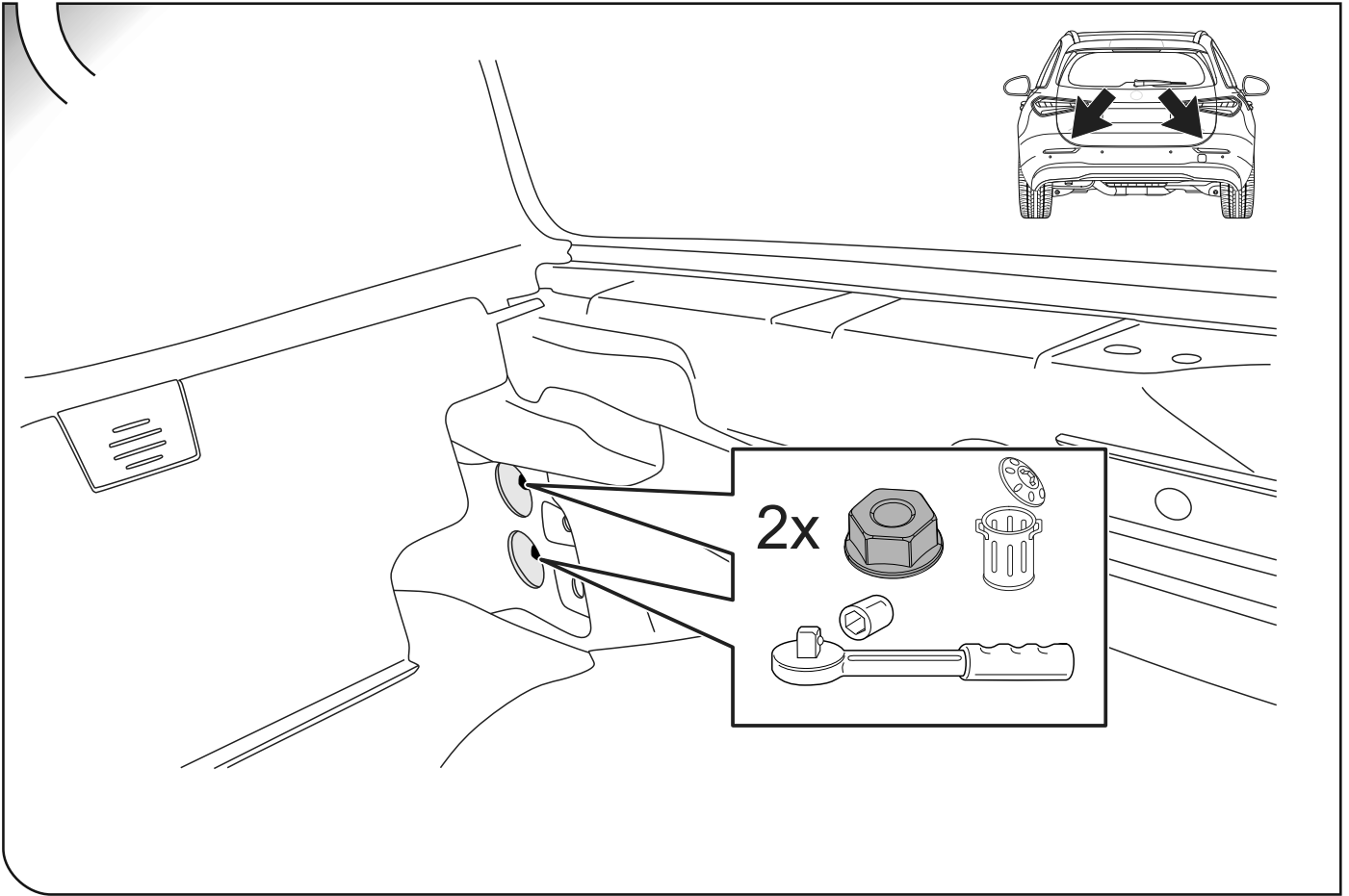
5



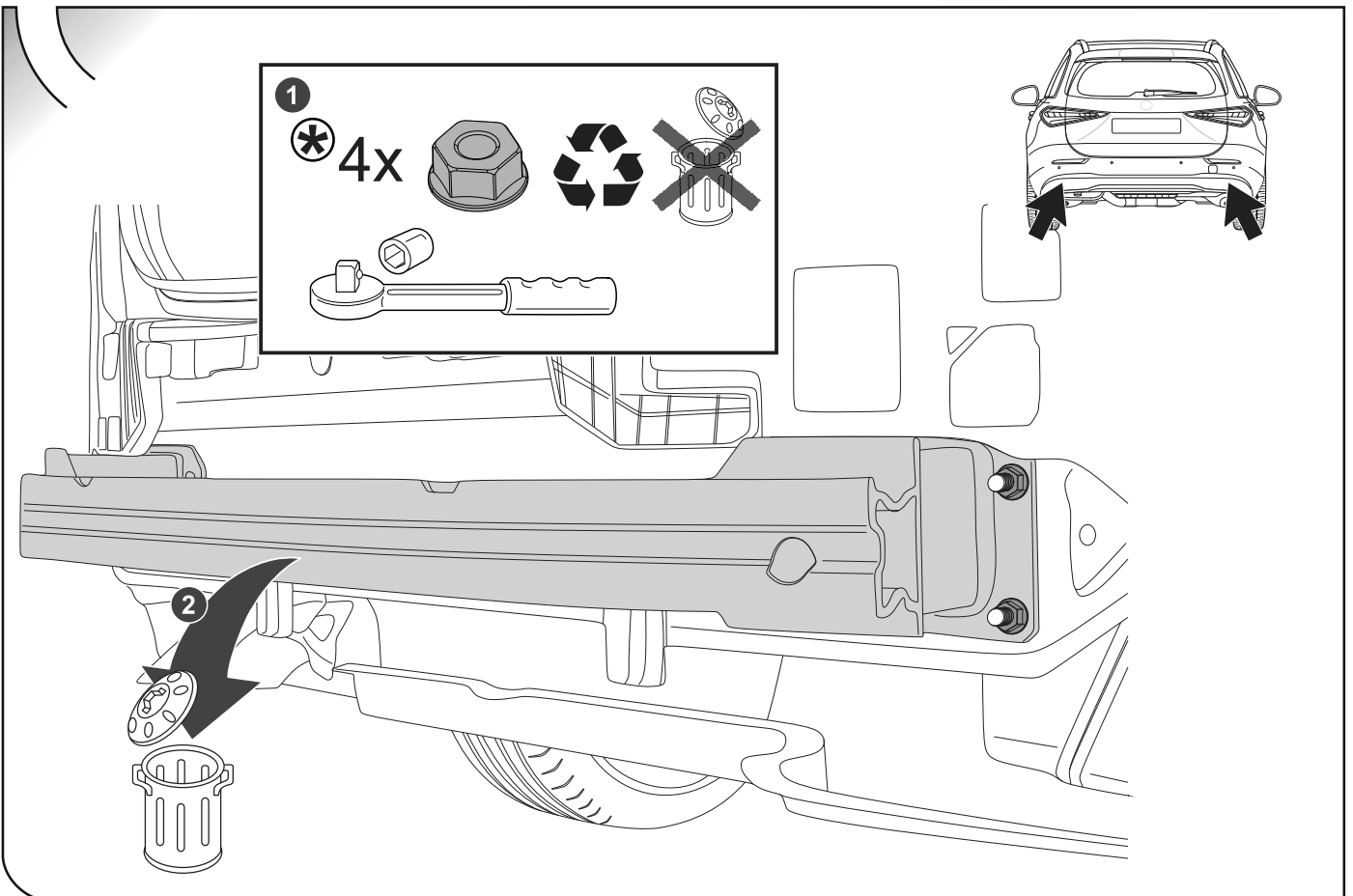
6



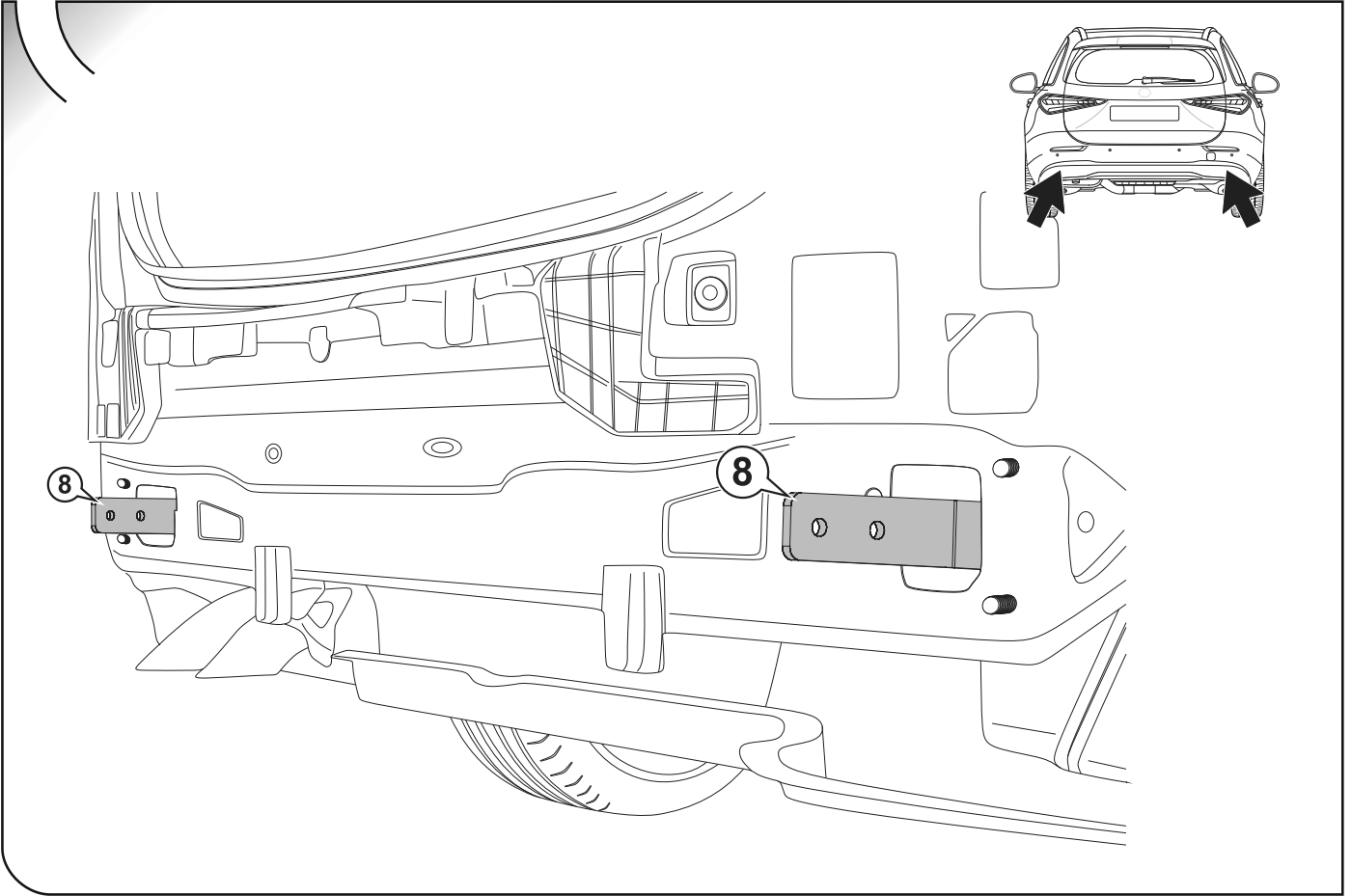
7



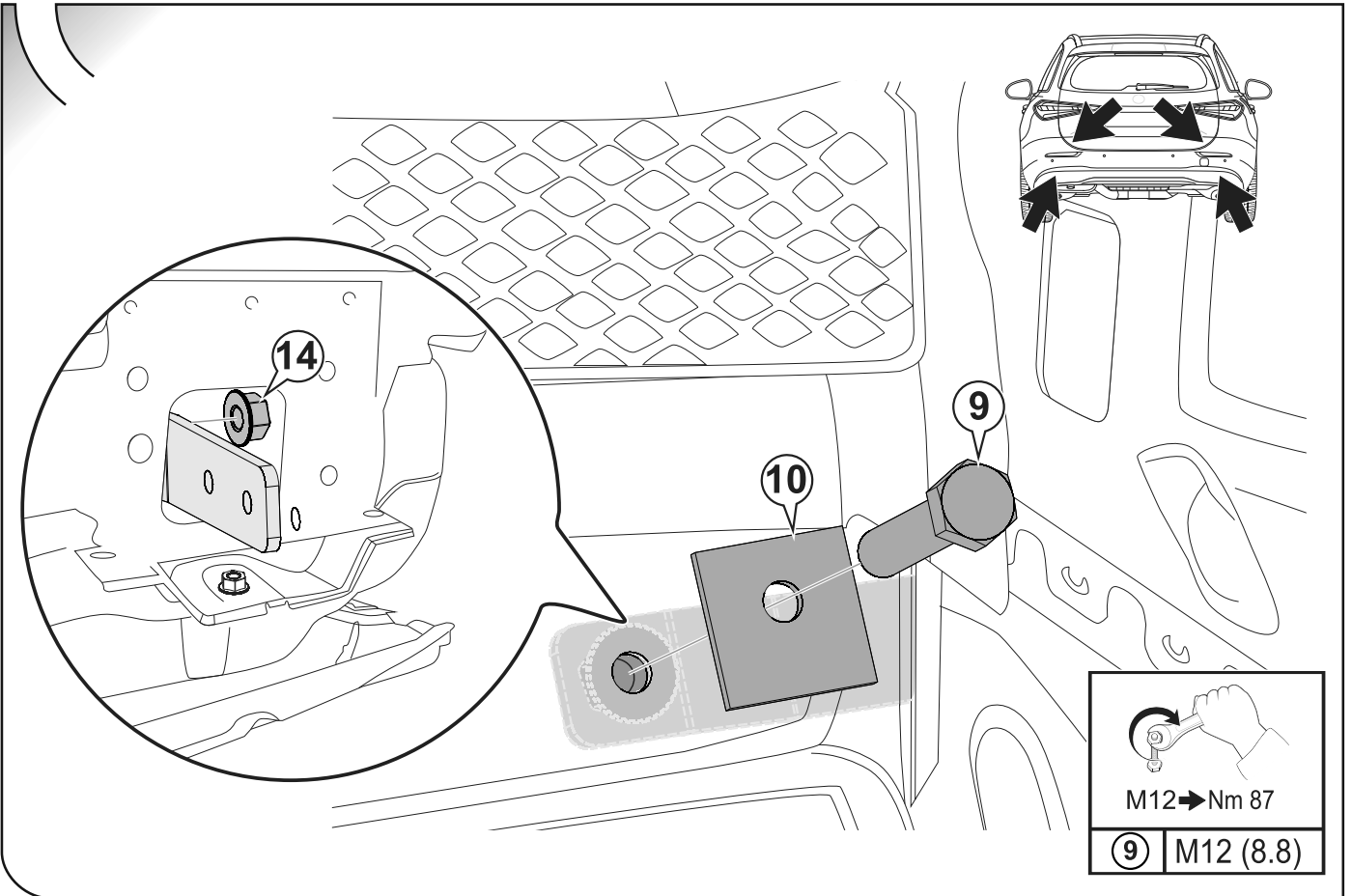
8



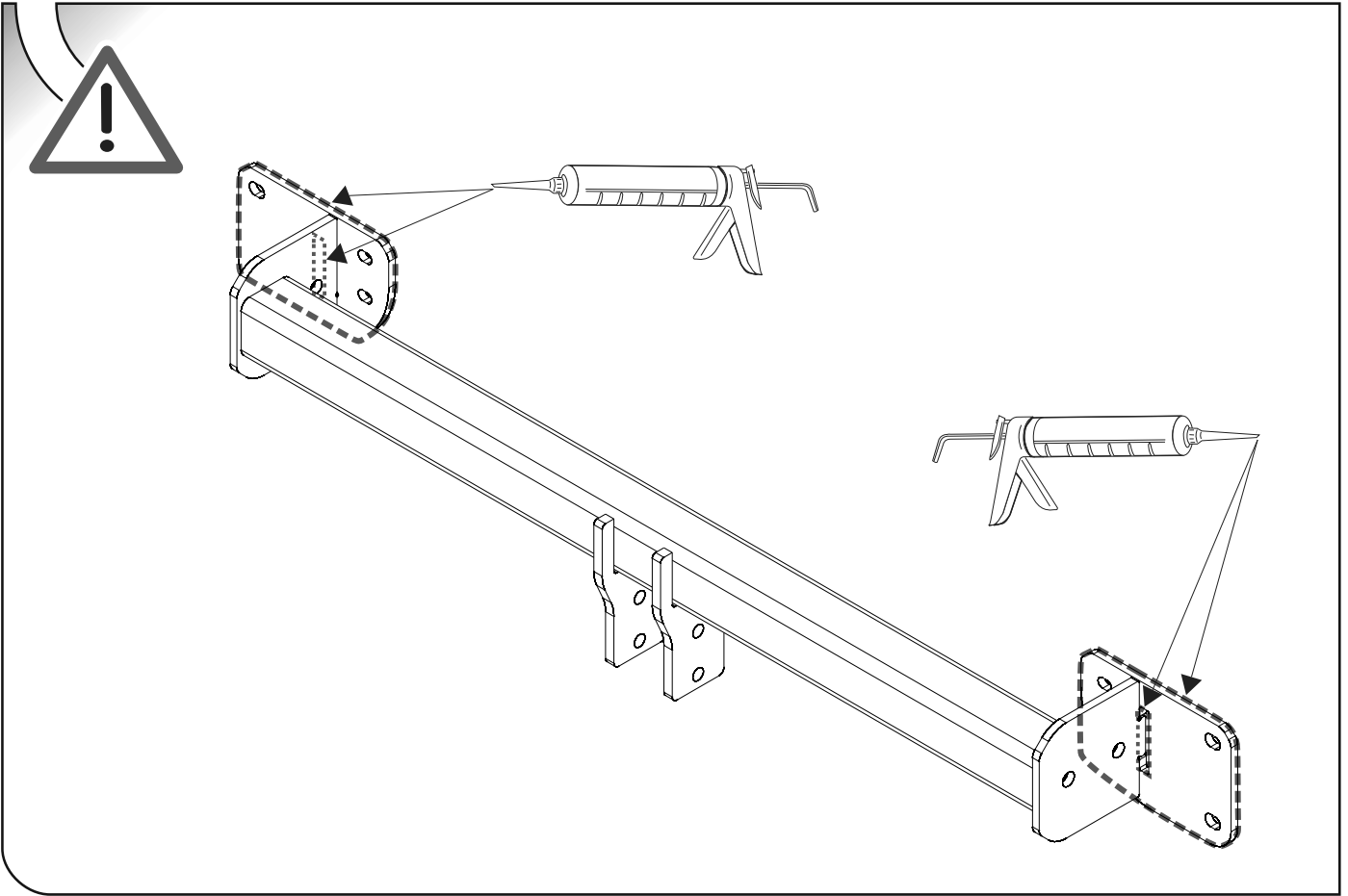
9



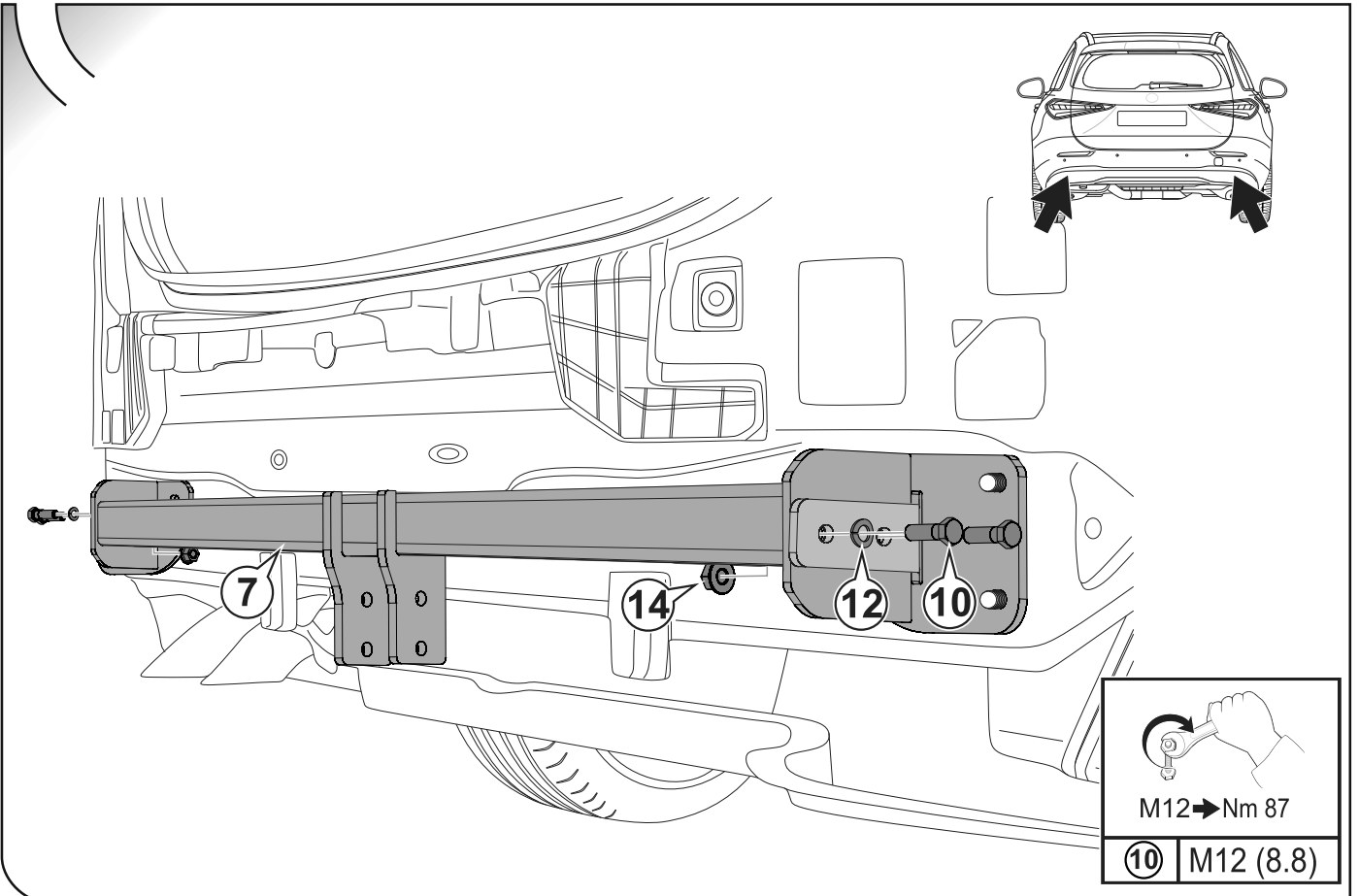
10



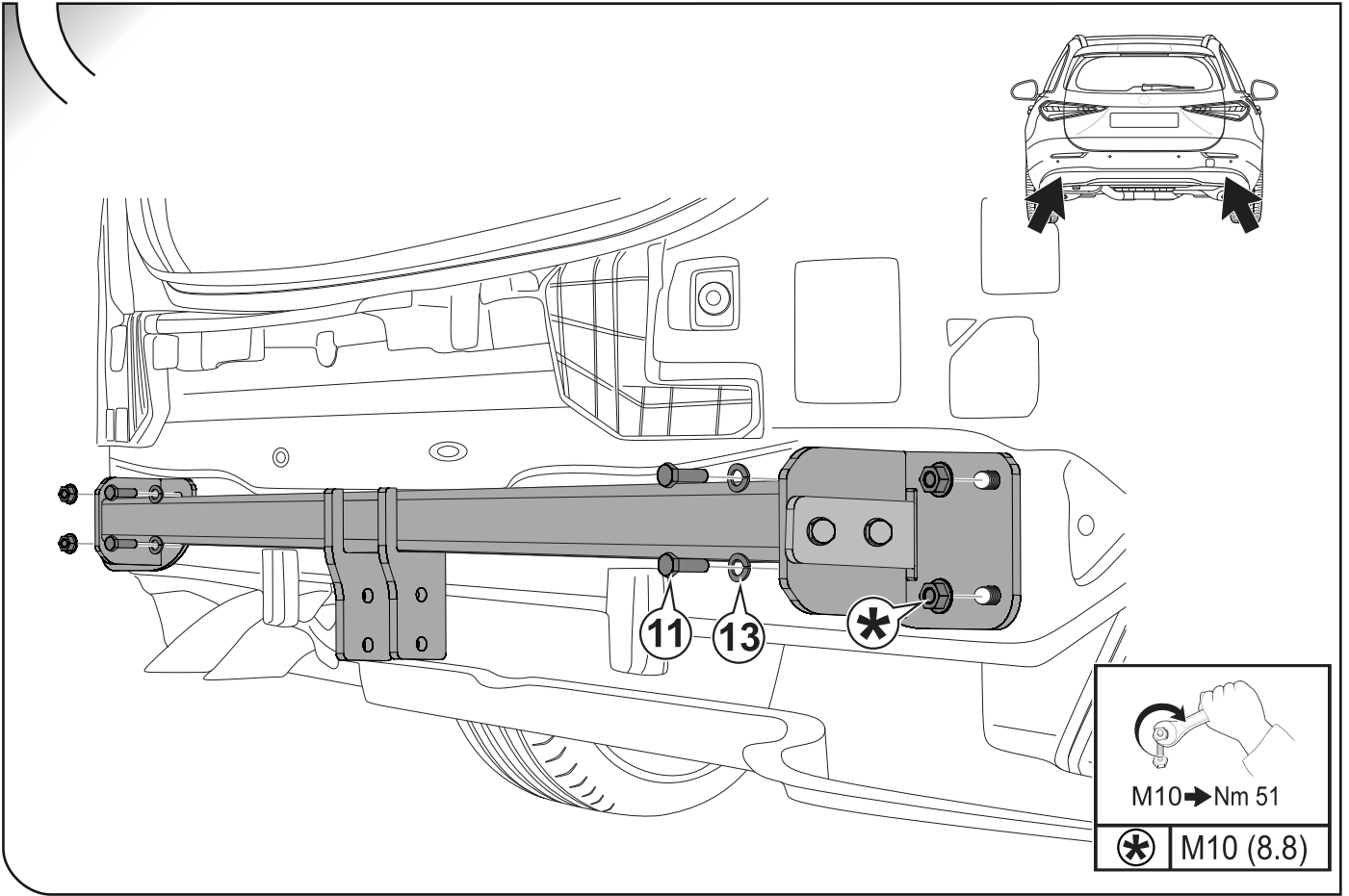
11



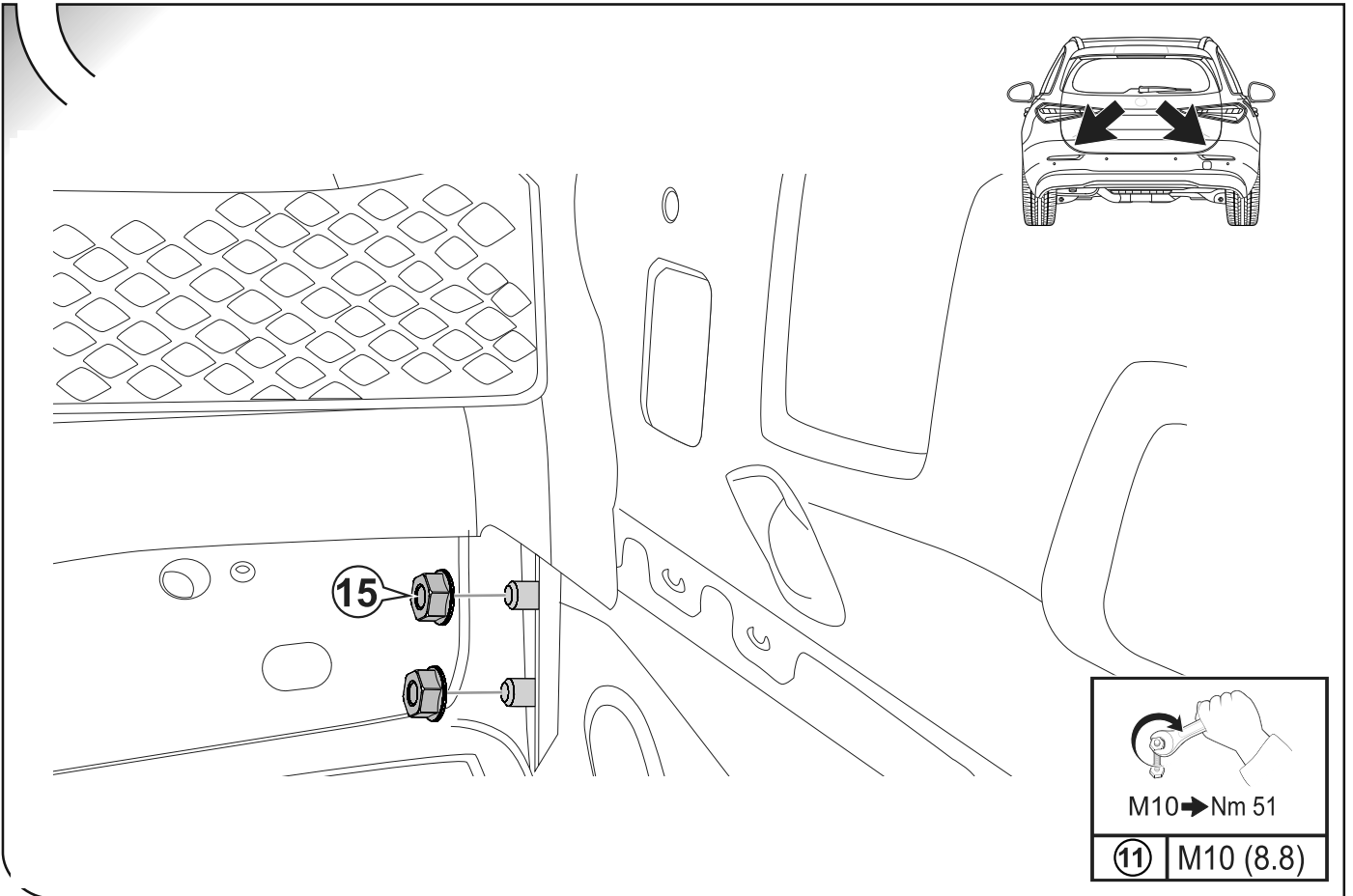
12



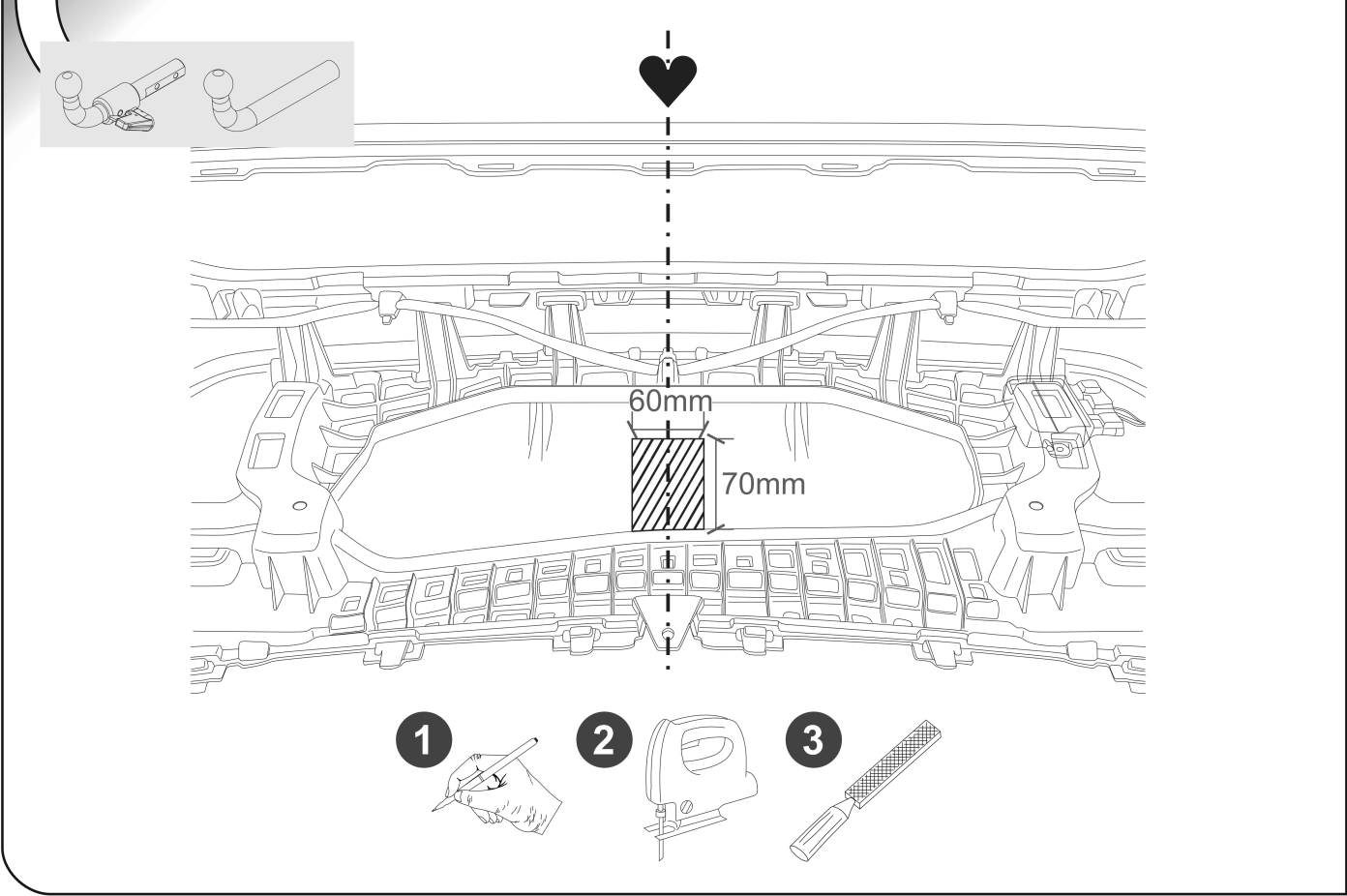
13



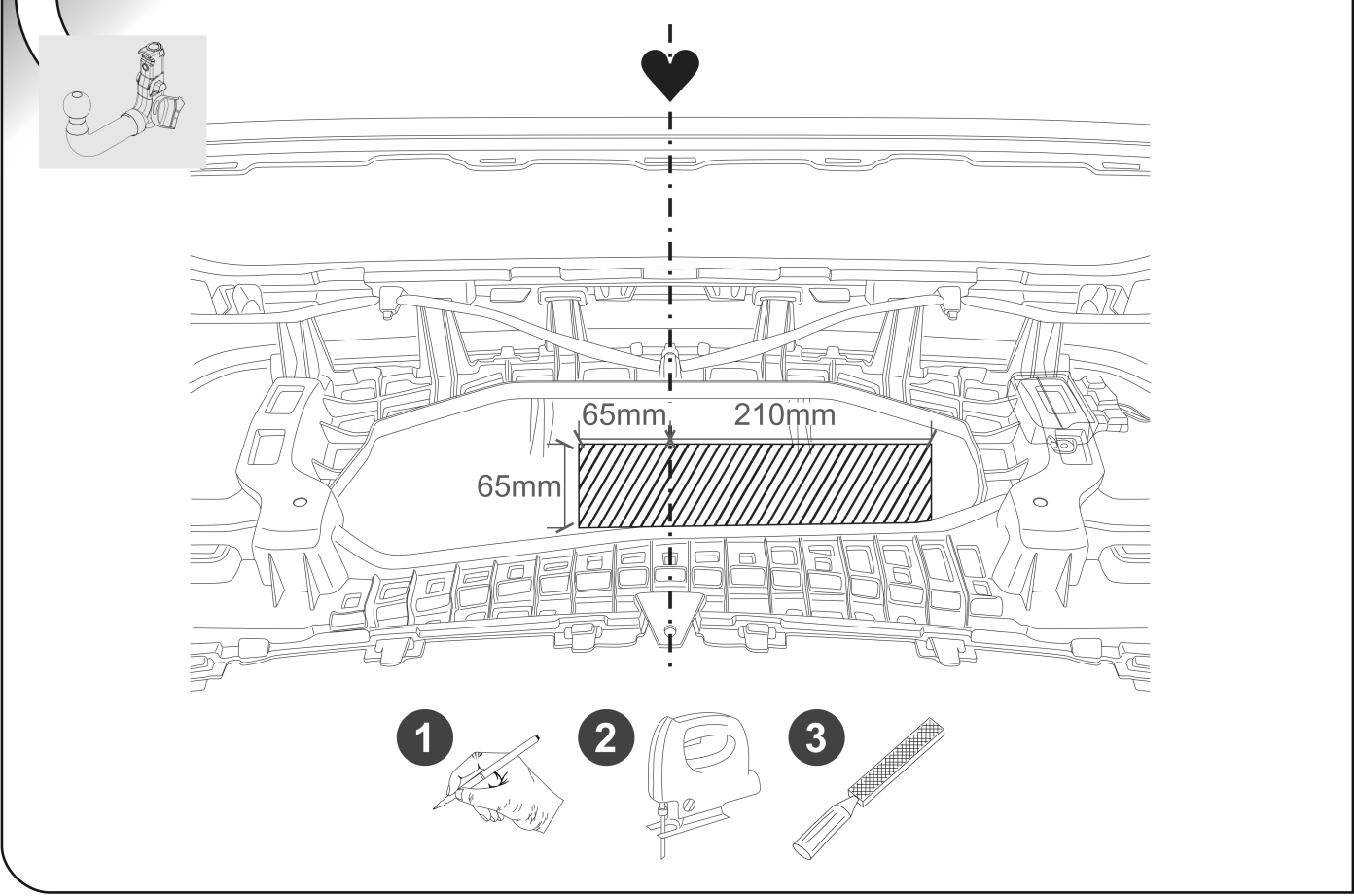
14

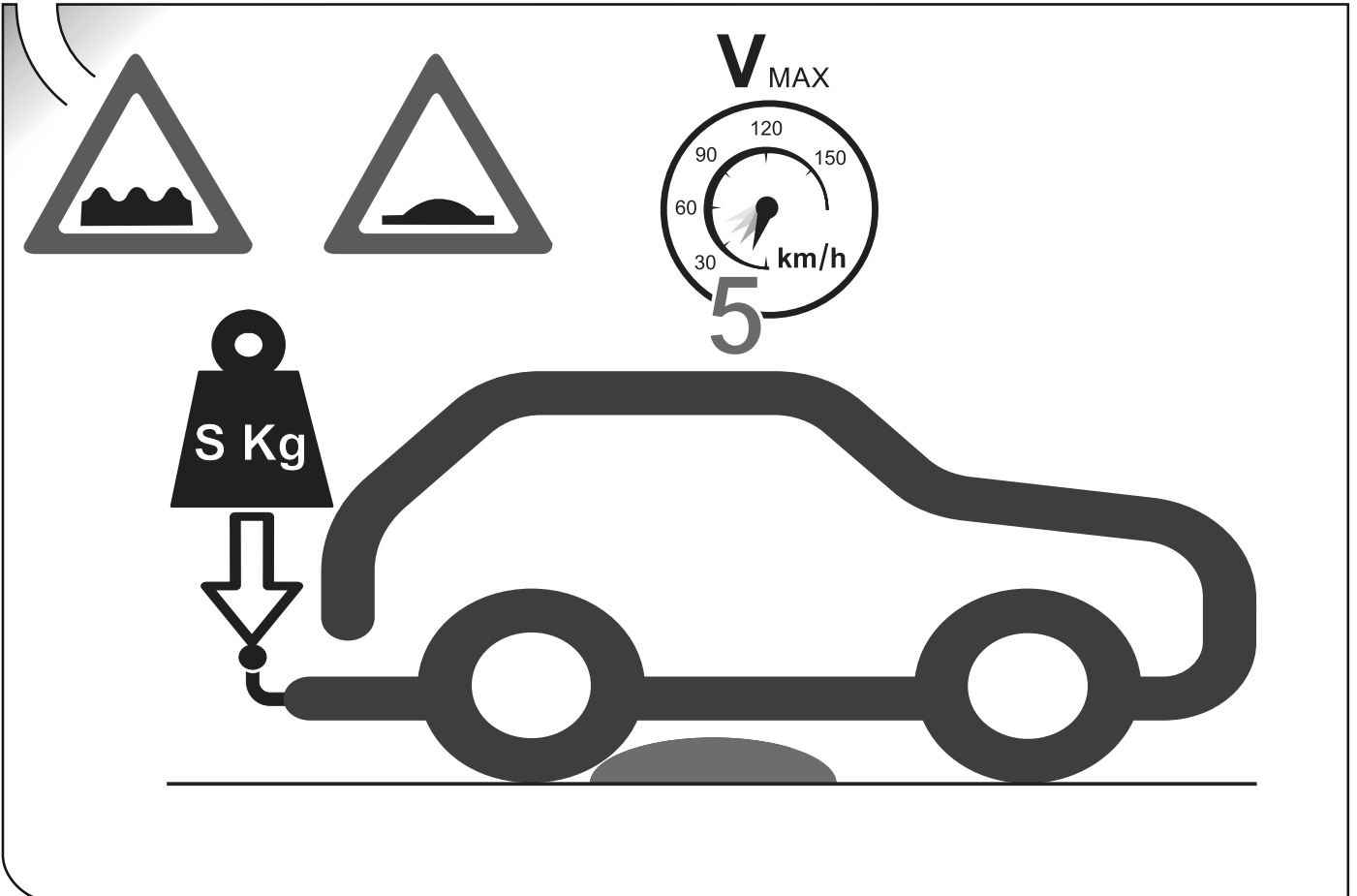
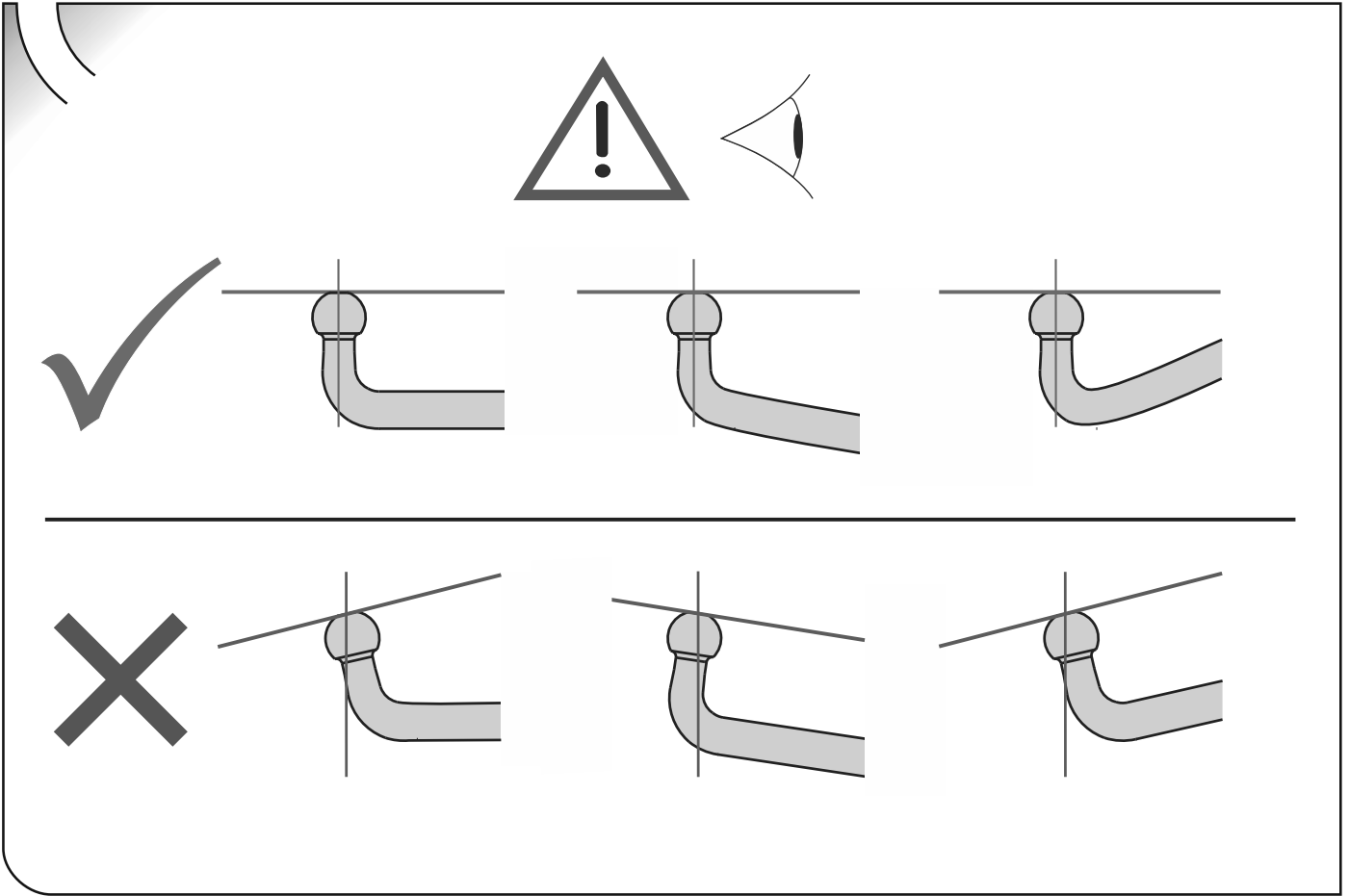


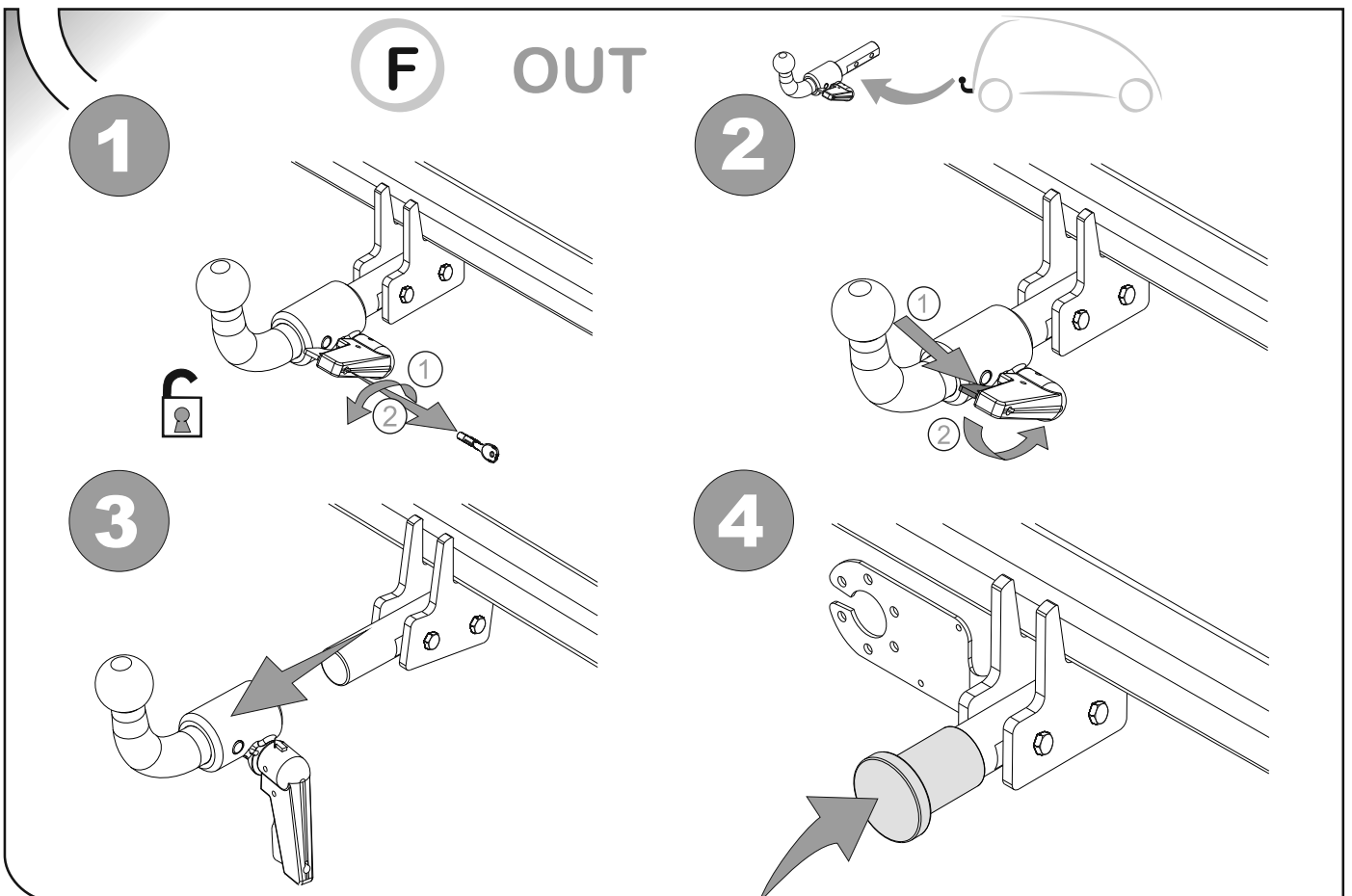
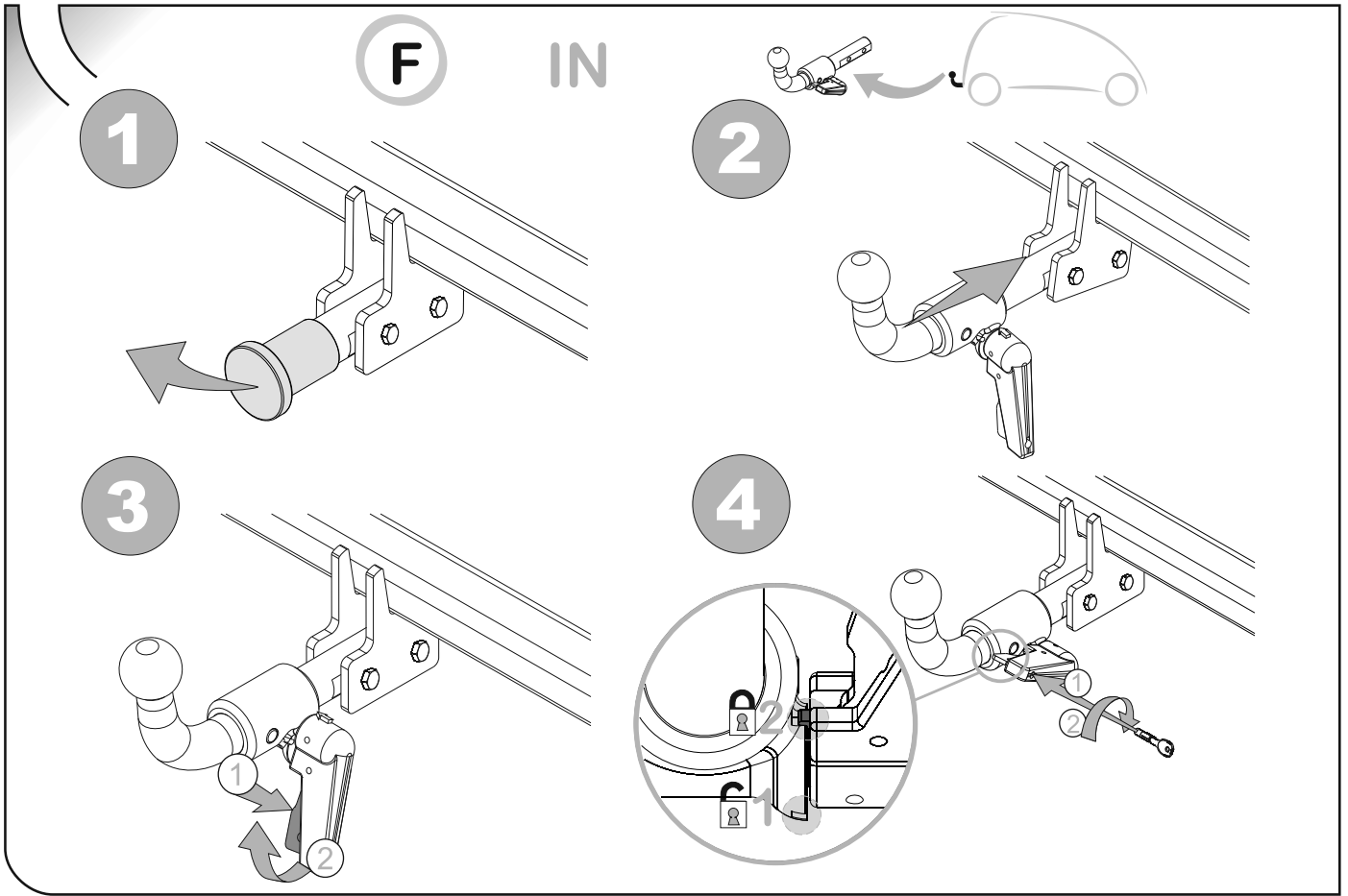
15

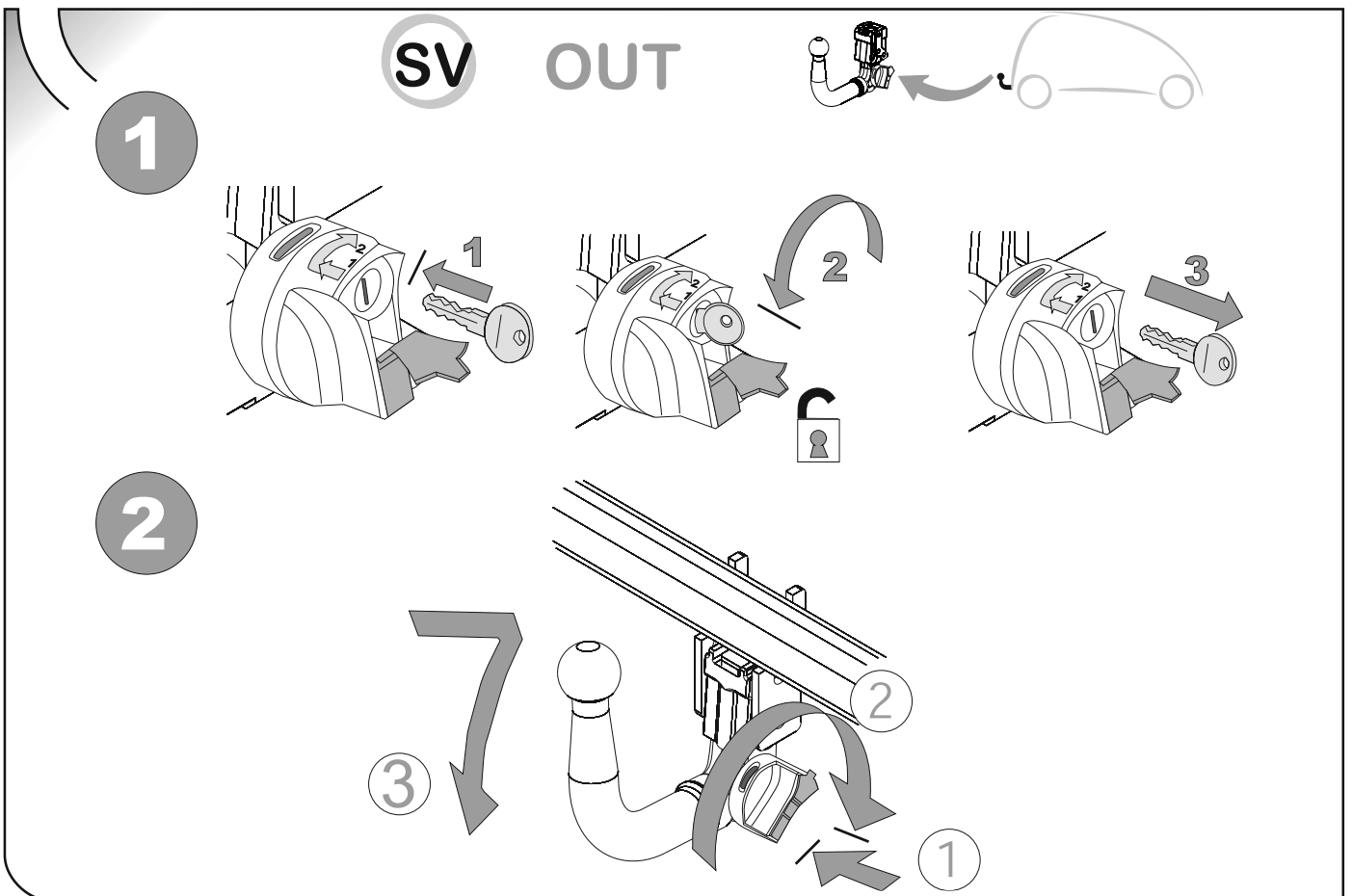
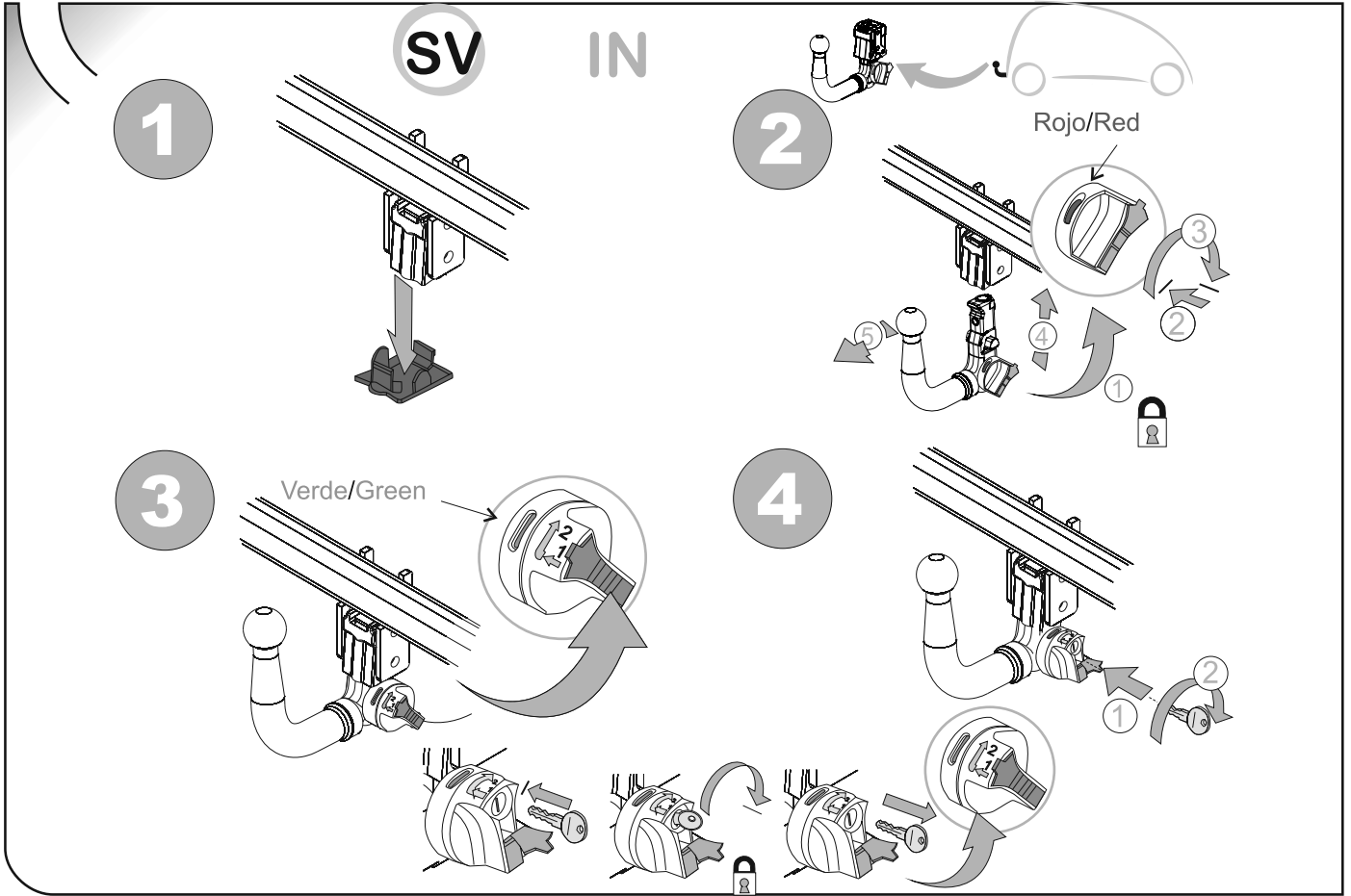


16









ANEXO III

CERTIFICADO DE TALLER

D. _____, expresamente autorizado por la empresa _____
domiciliada en _____, teléfono _____, dedicada
a la actividad de _____ n° de Registro Industrial _____ y n° de registro
especial (1)_____.

CERTIFICA

Que la mencionada empresa ha realizado la/s Reforma/s y asume la responsabilidad de la ejecución,
sobre el vehículo marca....., tipo.....
variante..... denominación comercial
matrícula y n° de bastidor, de acuerdo con:

- La normativa vigente en materia de reformas de vehículos.
- Las normas del fabricante del vehículo aplicables a la/s reforma/s llevadas a cabo en dicho vehículo.
- El proyecto descriptivo de la/s reforma/s, adjunto al expediente.

OBSERVACIONES: (2)

Tipificada/s con el código de reforma/s.....
Reforma consiste en:

COLOCACION DE ENGANCHE HOMOLOGADO EUROPEO MARCA:

n° de identificación / marca de homologación:

Type :

Garantizo que se cumple lo previsto en el artículo 6 del Reglamento General de vehículos y, en su caso, en el artículo 9 del R.D. 1457/1986, de 10 de enero, por el que se regula la actividad industrial en talleres de vehículos automóviles, de equipos y sus componentes, modificado por 455/2010 de 16 de abril.

....., a.....de.....de

Firma y sello:

(1) En el caso de que la reforma sea efectuada por el fabricante se indicará N/A.

(2) Se debe especificar en este apartado OBSERVACIONES, la identificación de los equipos o sistemas modificados.

ES

1



2

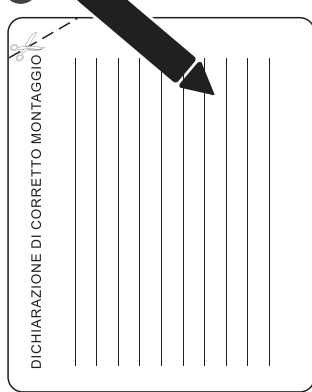


3



IT

1



2

