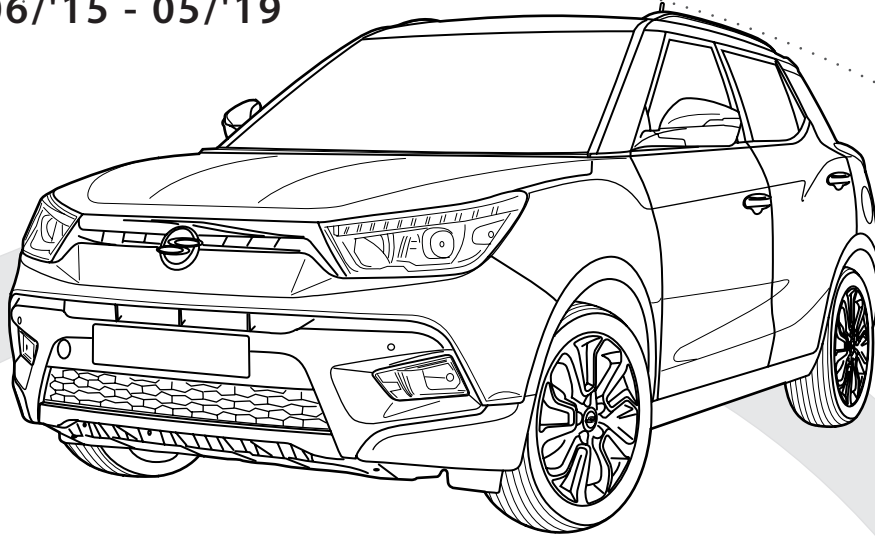




TREKHAKEN • ATTELAGES • ANHÄNGERVORRICHTUNGEN • TOWBARS • ENHANCES • ANHÆNGERTRÆK
Montagehandleiding | instructions de montage | Einbauanleitung | Mounting instruction
Instrucciones de montaje | monteringsvejledning

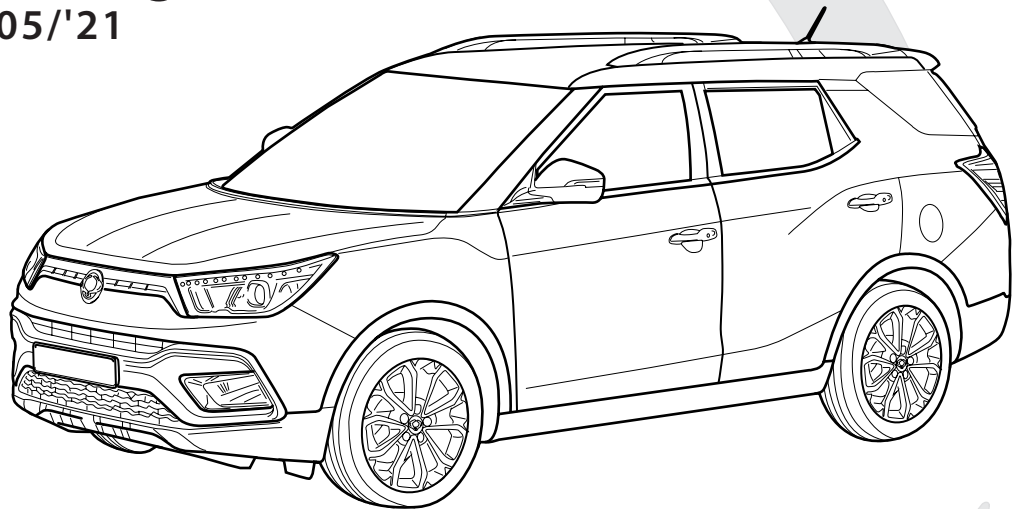
Ssang Yong Tivoli 2x4 & 4x4

06/'15 - 05/'19



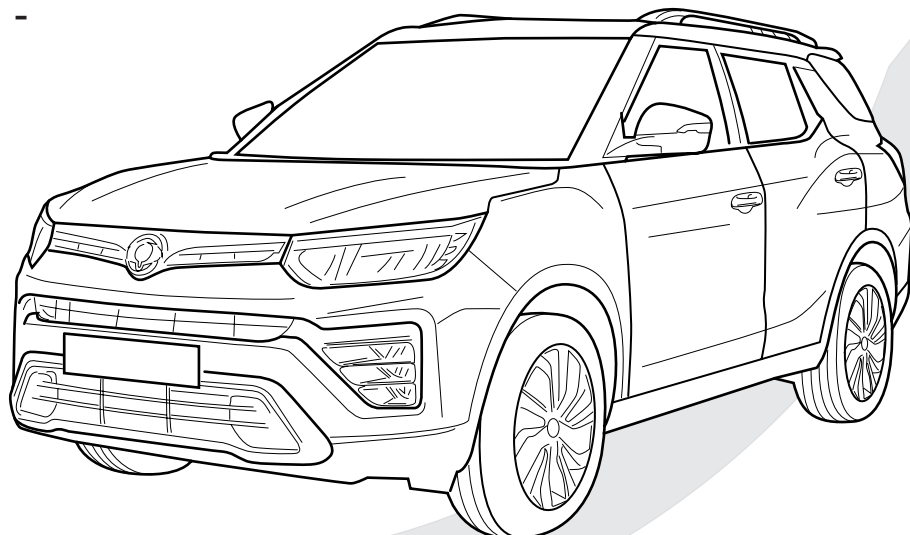
Ssang Yong XLV

04/'16 - 05/'21



Ssang Yong Tivoli Grand

06/'21 -



Montage

- Voor de montage moet de trekhaak eerst op het voertuig gepresenteerd worden.

De belasting van een aanhangwagen en van een accessoire dat op de koppelingskogel wordt voorzien, zijn anders van aard. Voor beiden kunnen verschillende limieten van toepassing zijn. Hiervoor verwijzen we naar het instructieboekje van de wagen of naar uw concessiehouder.

Montage

- Présenter l'attelage sous le véhicule avant d'effectuer le montage.

La charge d'une remorque ou d'un accessoire prévue sur la boule d'attelage, est de nature diverse. Pour ces deux éléments, il peut y avoir des limites d'utilisation. Nous vous recommandons de vous référer à votre livret d'instructions ou de vous renseigner chez votre concessionnaire.

Fitting

- Present the towbar under the car first to check if all points are right.

The load of a trailer and of an accessory fitted on the towing ball are of a different nature. Different limits may apply to both. For this matter, we refer to the instruction manual of the vehicle or we advise you to contact your concessionaire.

Montage

- Erst die Anhängerkupplung und das Fahrzeug kontrollieren, danach montieren.

Die Belastung eines Anhängers und eines Zubehörs, die man auf einer Kupplungskugel voraussieht, ist wesentlich anders. Für beide gilt, dass diese unterschiedlich begrenzt sein können. Deswegen möchten wir verweisen auf die Bedienungsanleitung des Fahrzeugs oder auf Ihren Vertragshändler.

Montaje

- Presentar el enganche debajo del vehículo antes de realizar el montaje.

La carga de un remolque y un accesorio montado en una bola de remolque son de una naturaleza diferente. Se pueden aplicar diferentes límites a ambos. Para este asunto, nos referimos al manual de instrucciones del vehículo o le recomendamos que contacte a su distribuidor.

Montering

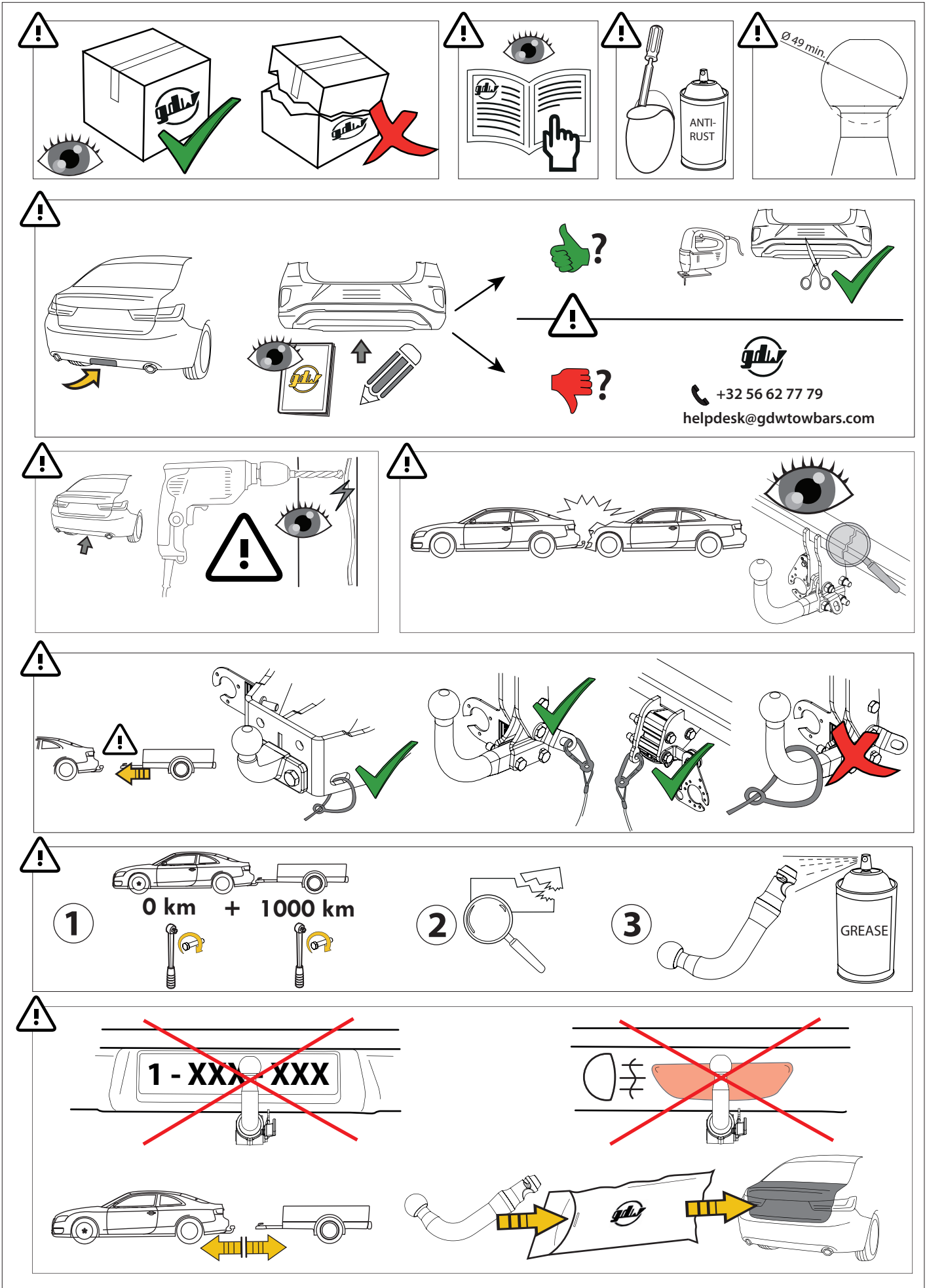
- Præsenter trækstangen under bilen først for at kontrollere, om alle punkter er rigtige.

Belastningen af en trailer og af tilbehør tilkoblet anhængertrækket er forskellige. Der kan være forskellige begrænsninger på begge. I disse tilfælde henviser vi til bilens manual, eller anbefaler dig at kontakte bilforhandleren

Montaggio

- In primo luogo, presentare la struttura sotto l'automobile per verificare che tutti i punti di attacco coincidano.

La massa rimorchiabile del veicolo potrebbe essere diversa dal valore riportato sul documento del gancio di traino. Per questo motivo, vi invitiamo a consultare sempre la carta di circolazione del veicolo (Pos. O.1) o a rivolgervi alla vostro concessionario di fiducia



MADE BY



D 8,55

F

E6

BELGIUM

S 85

EC-N°

55R-02 1679

REF N°

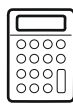
2593T36

SERIAL N°

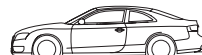
XXXX

DESCRIPTION

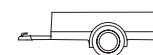
Ssang Yong Tivoli & XLV & Tivoli Grand



D =



max kg



max kg

X

X 0.00981 ≤ 8,55 kN



max kg

+

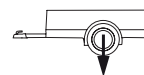
max kg



S =

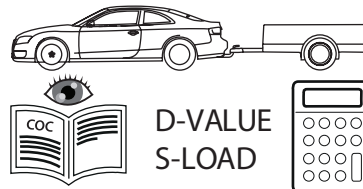
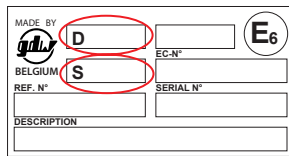
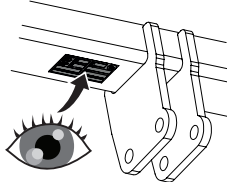
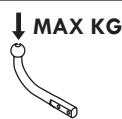


≤ 85 kg

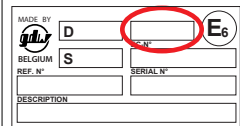
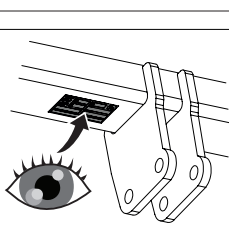


≤ 1500 kg

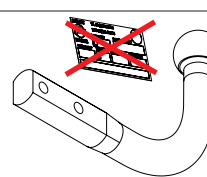
See the Certificate Of Conformity (COC) of your vehicle or contact your dealer to verify the max. trailer weight of your car!



D-VALUE
S-LOAD

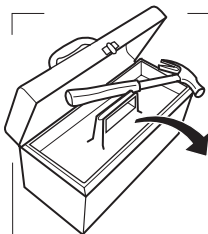
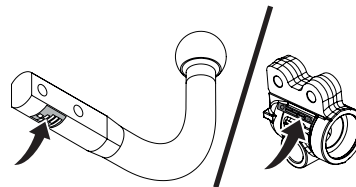


A50-X?



F?

+

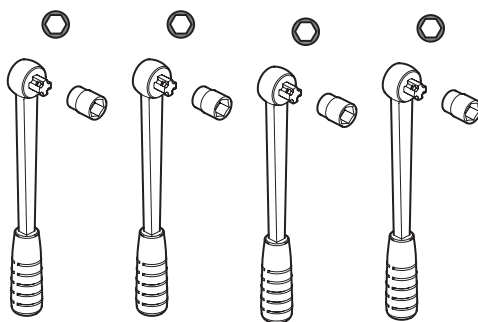


10

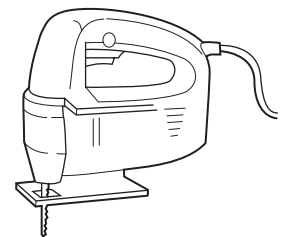
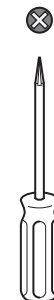
12

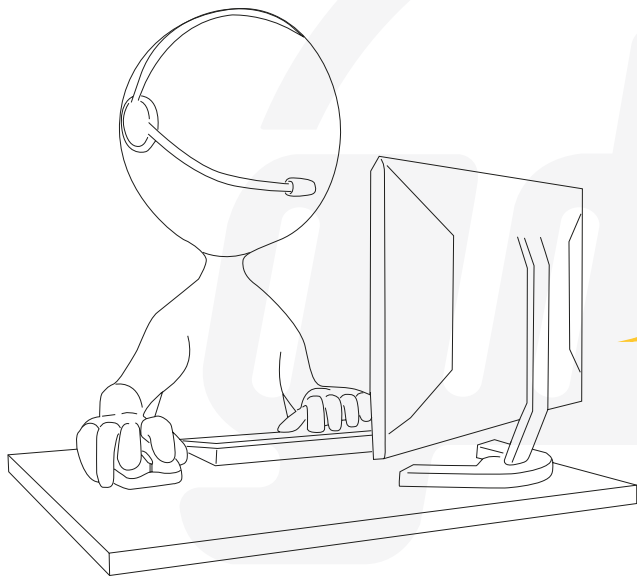
17

19



PH2

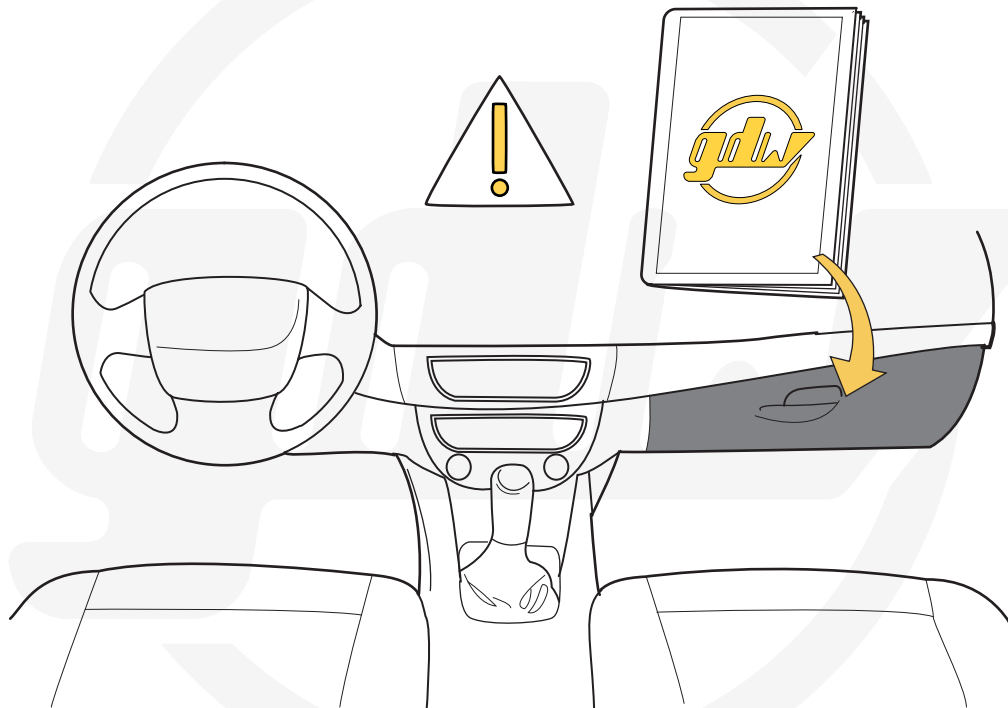




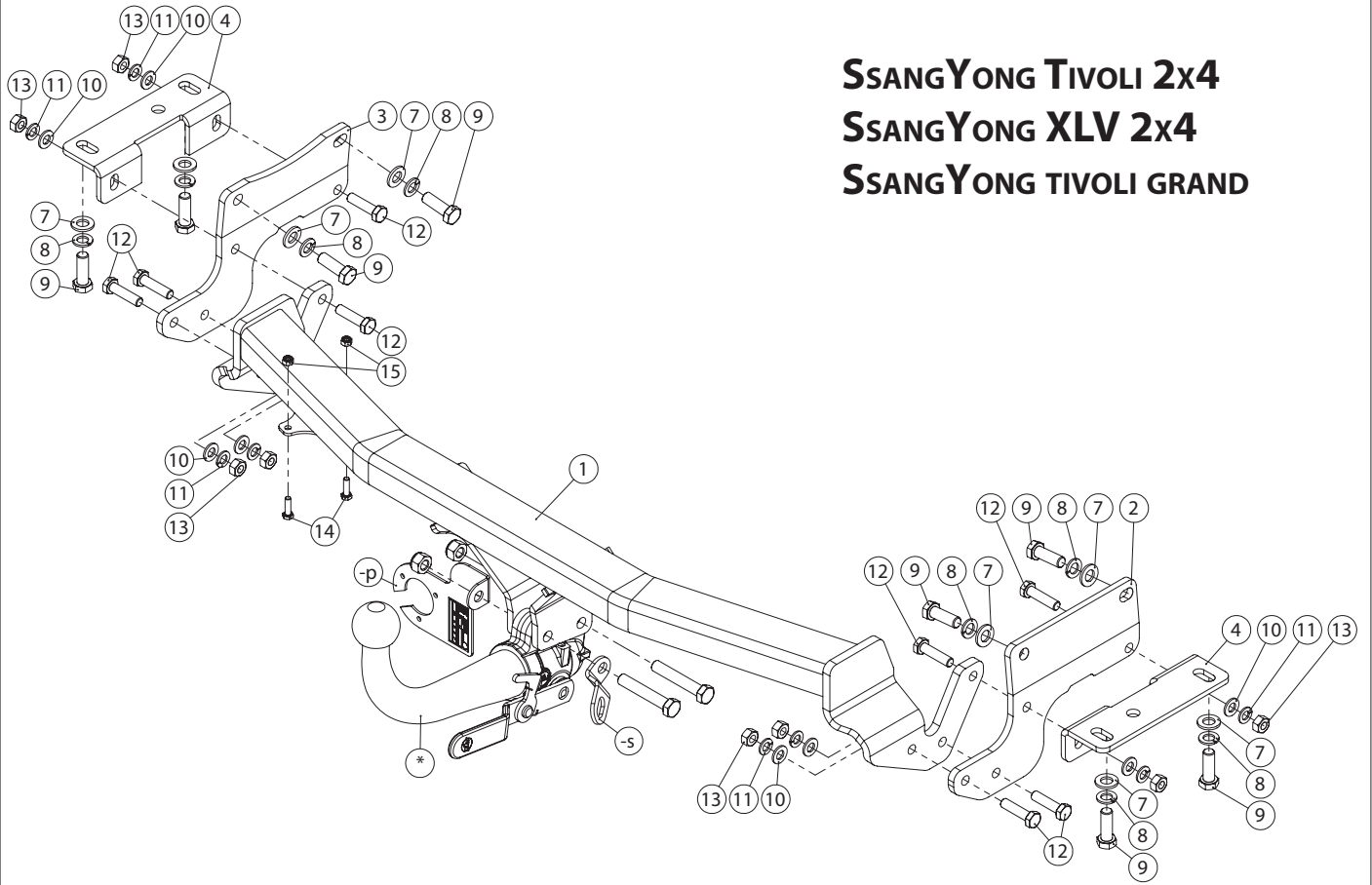
helpdesk@gdwtowbars.com

+32 56 62 77 79

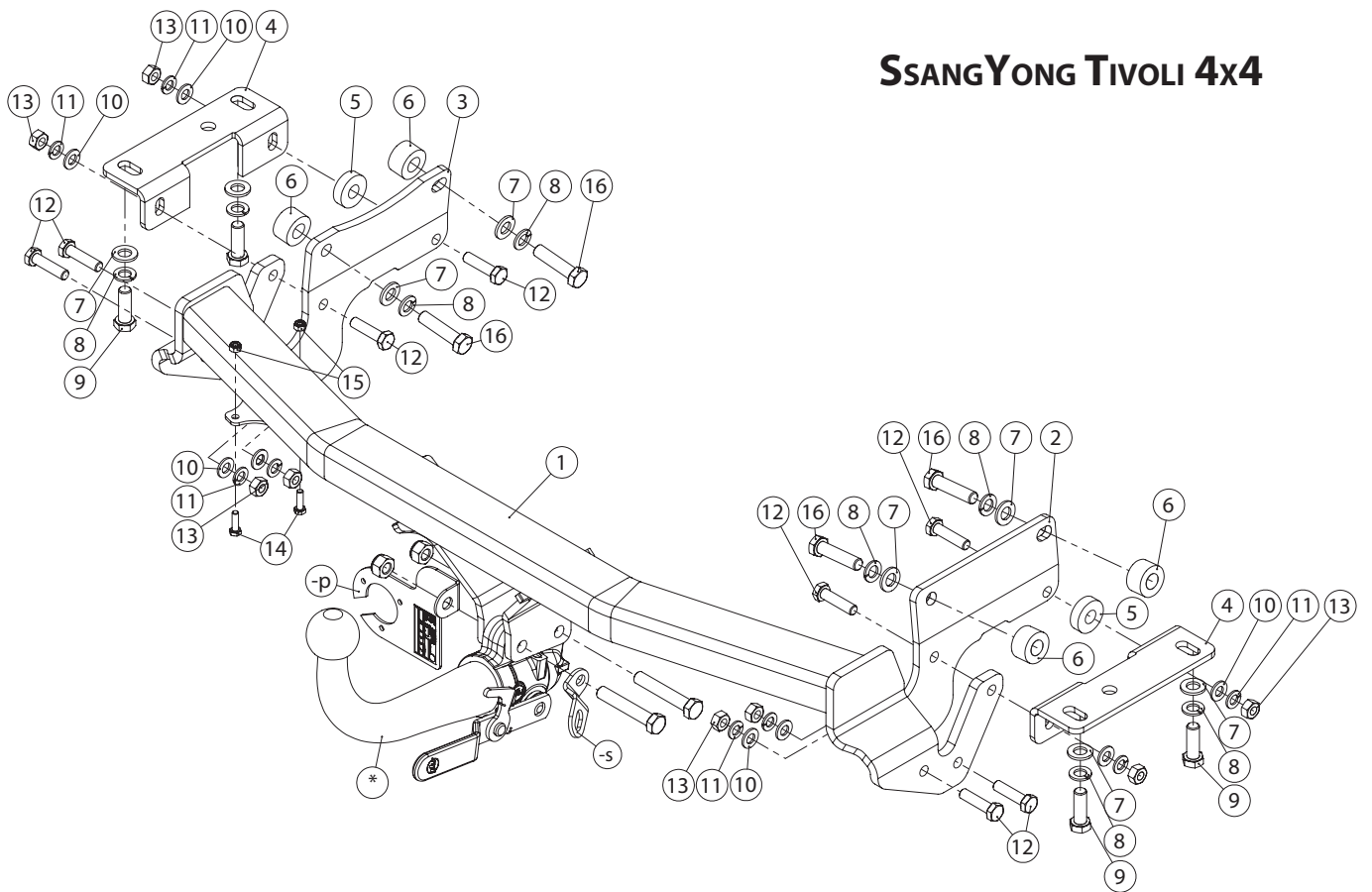
Monday	08:00 - 12:00	12:30 - 16:30
Tuesday	08:00 - 12:00	12:30 - 16:30
Wednesday	08:00 - 12:00	12:30 - 16:30
Thursday	08:00 - 12:00	12:30 - 16:30
Friday	08:00 - 12:00	12:30 - 15:30

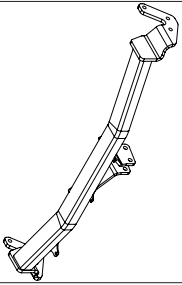
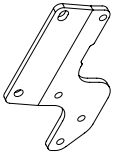
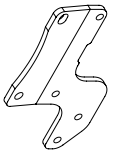
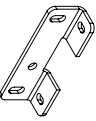















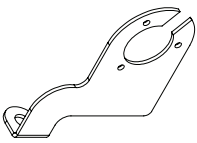
SSANGYONG TIVOLI 2x4
SSANGYONG XLV 2x4
SSANGYONG TIVOLI GRAND

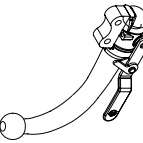




SSANGYONG TIVOLI 4x4

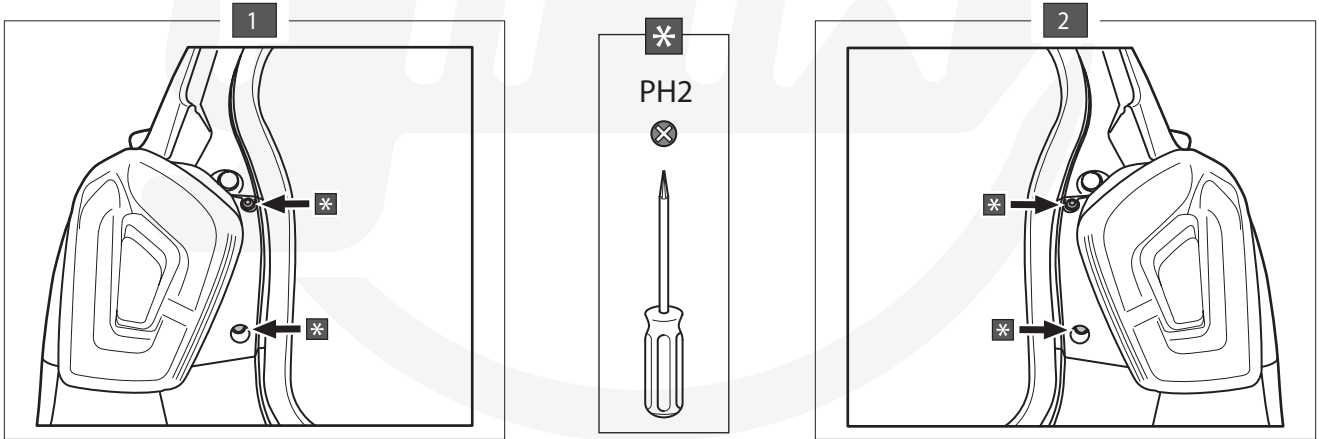
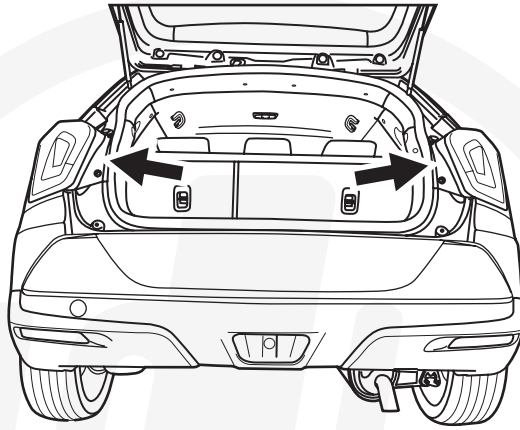


1		X1	GDW REF. 2593T36
2		X1	GDW REF. 2
3		X1	GDW REF. 3
4		X2	GDW REF. 4
5		X2	GDW REF. 5 SSANG YONG TIVOLI 4x4 ONLY
6		X4	GDW REF. 6 SSANG YONG TIVOLI 4x4 ONLY
7		X8	DIN125-A12-14OHV-ELVZ
8		X8	DIN128A-M12
9		X8	DIN961-M12X35-1.25
10		X8	DIN125-A10-14OHV-ELVZ
11		X8	DIN128A-M10
12		X8	DIN933-M10X40
13		X8	DIN934-M10
14		X2	DIN933-M6X20
15		X2	DIN985-M6
16		X4	DIN961-M12X50-1.25

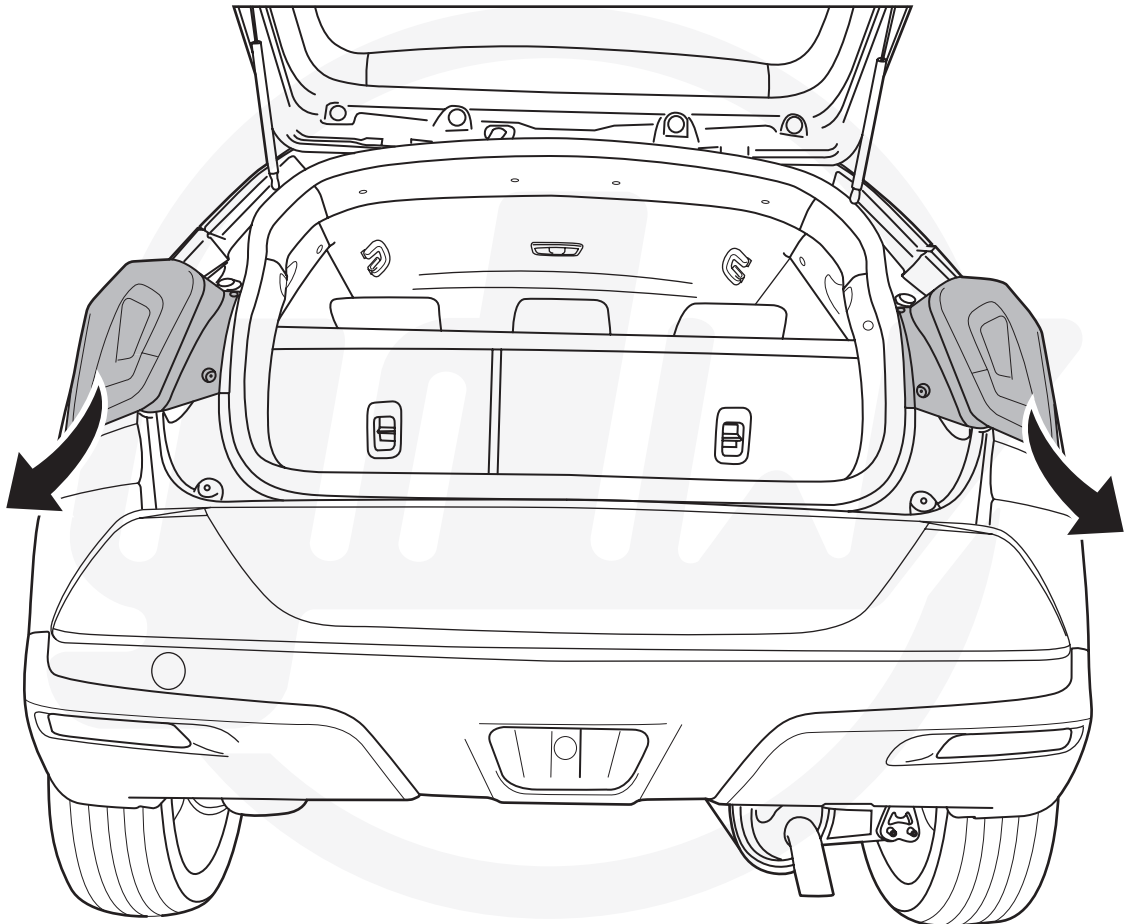
-S		X1	GDW REF. 900.053
-P		X1	GDW REF. P04

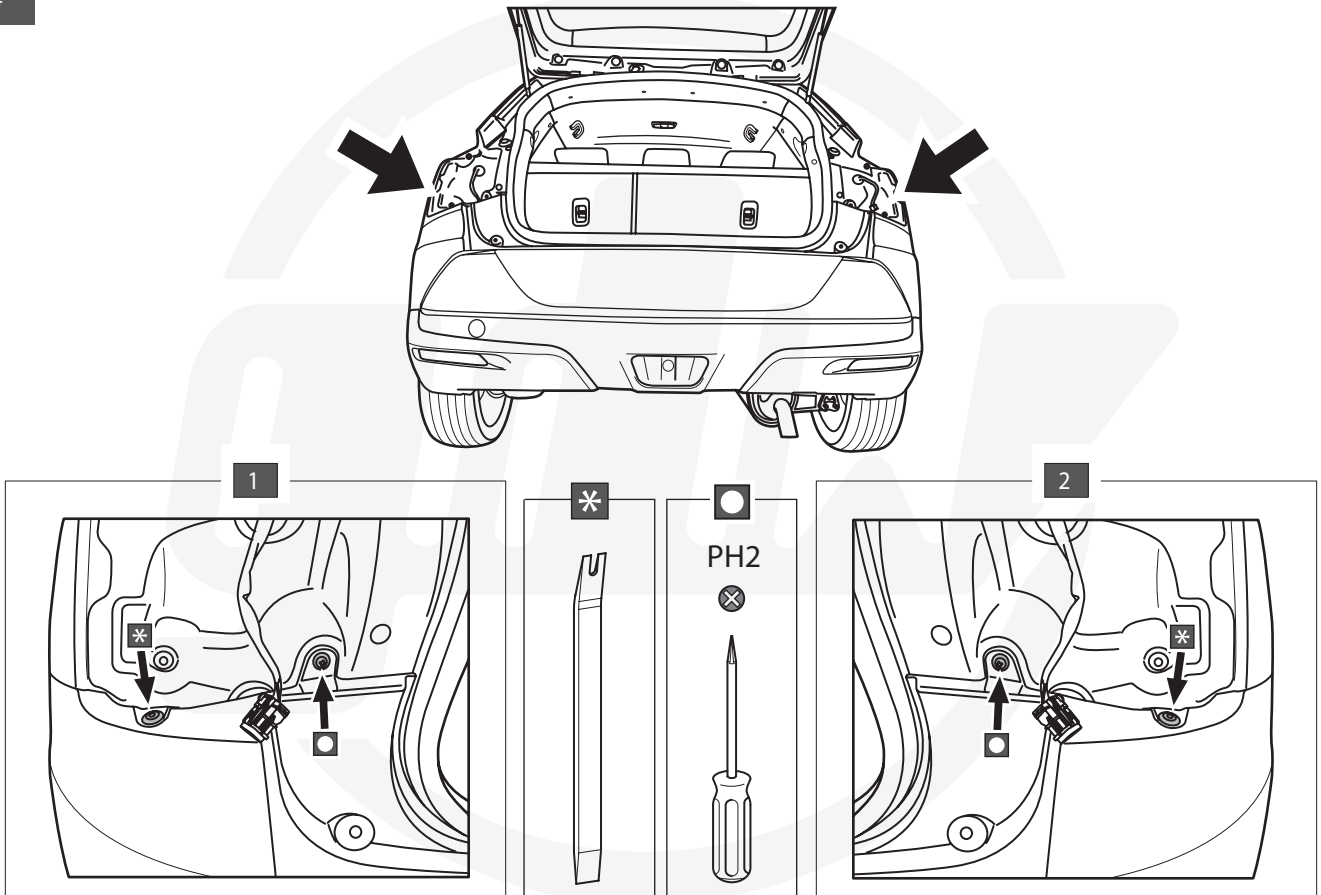
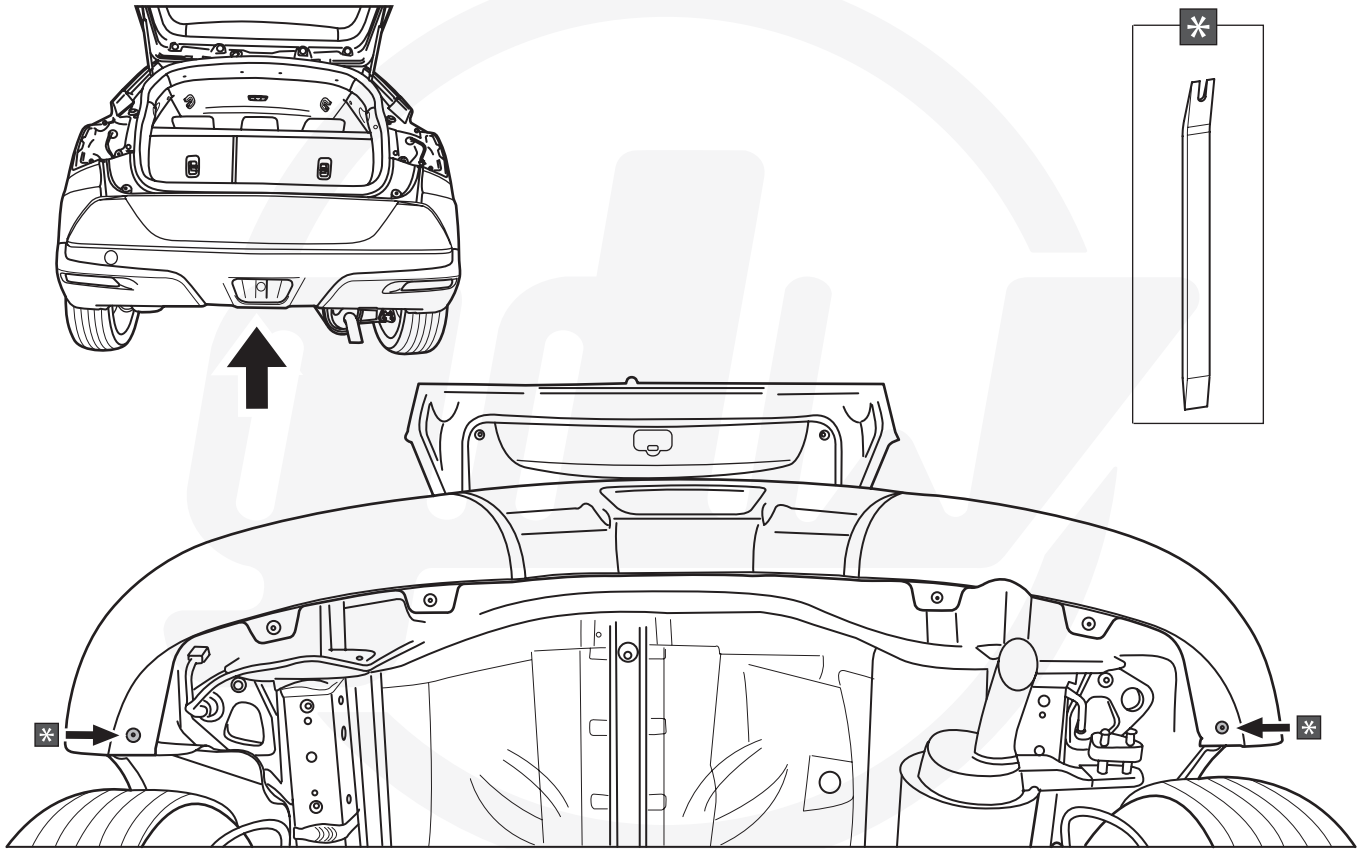
Geleverd met - Livré avec - Delivered with Geliefert mit - Elementos adjuntos-Leveres med		X1	930.L000
		X2	DIN931-M12 X 70
		X2	DIN985-M12

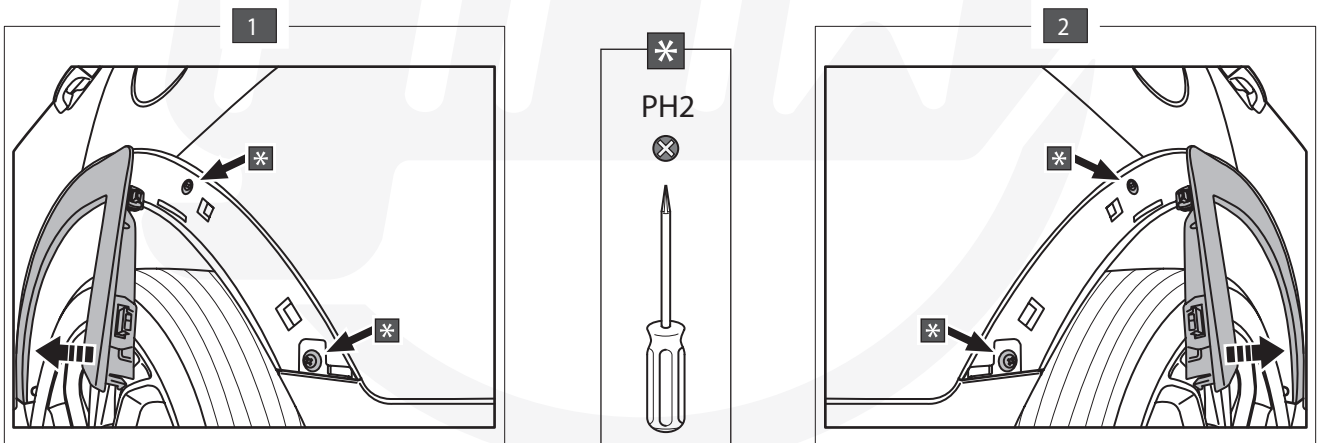
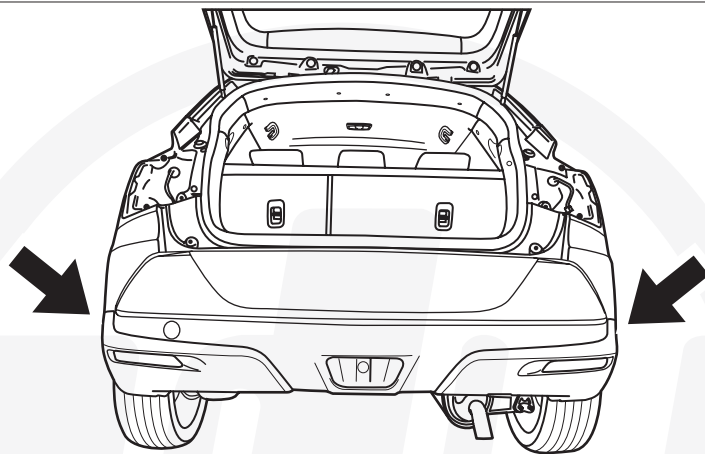
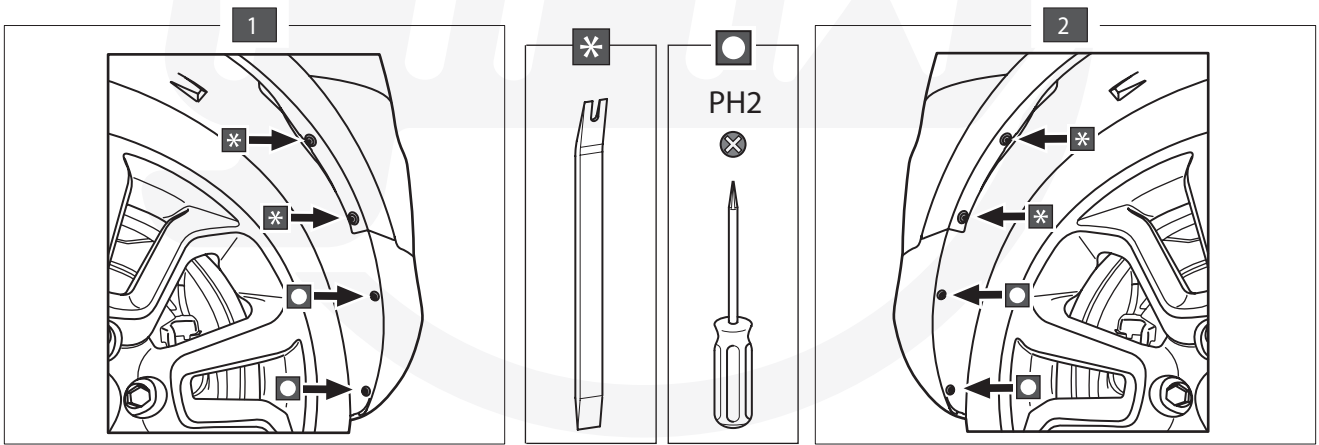
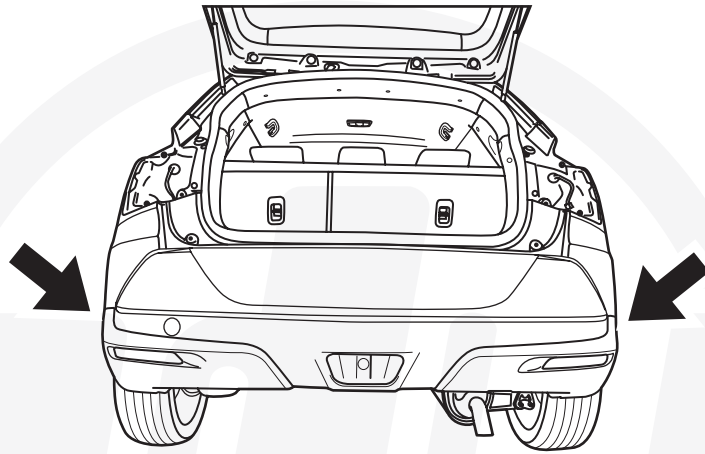
1

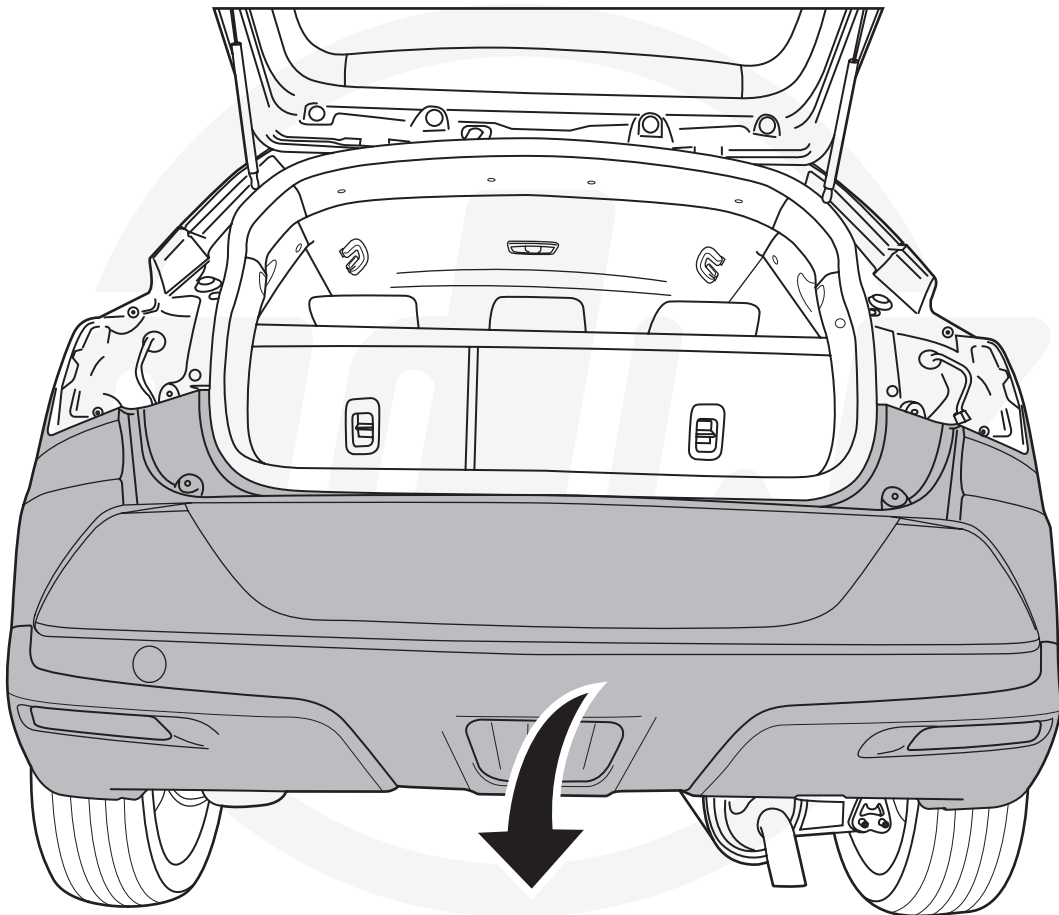
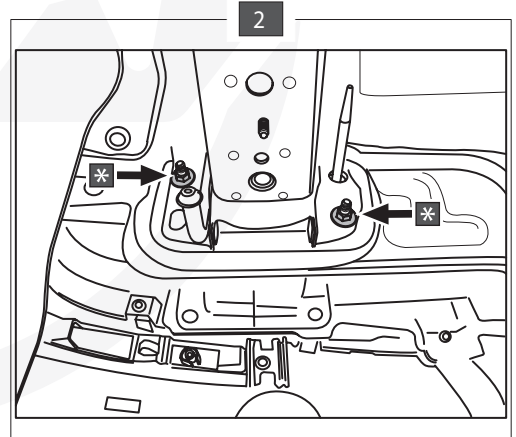
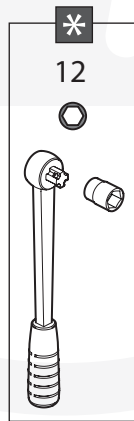
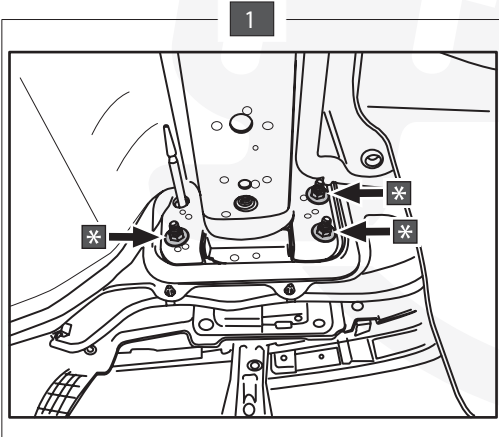
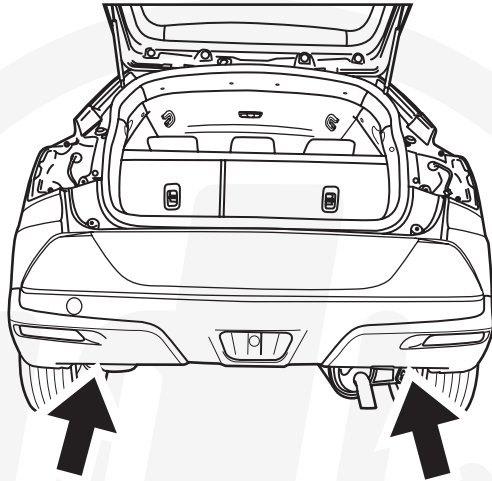


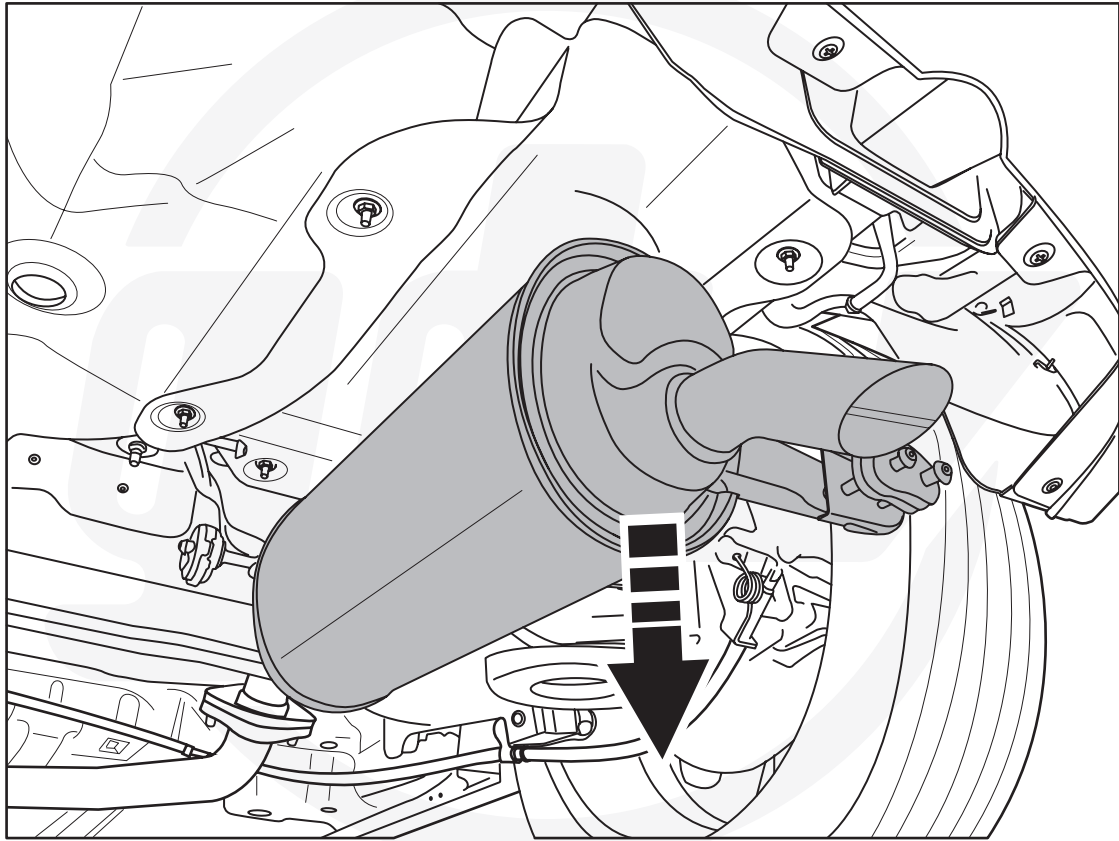
2



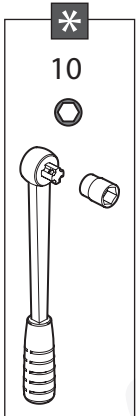




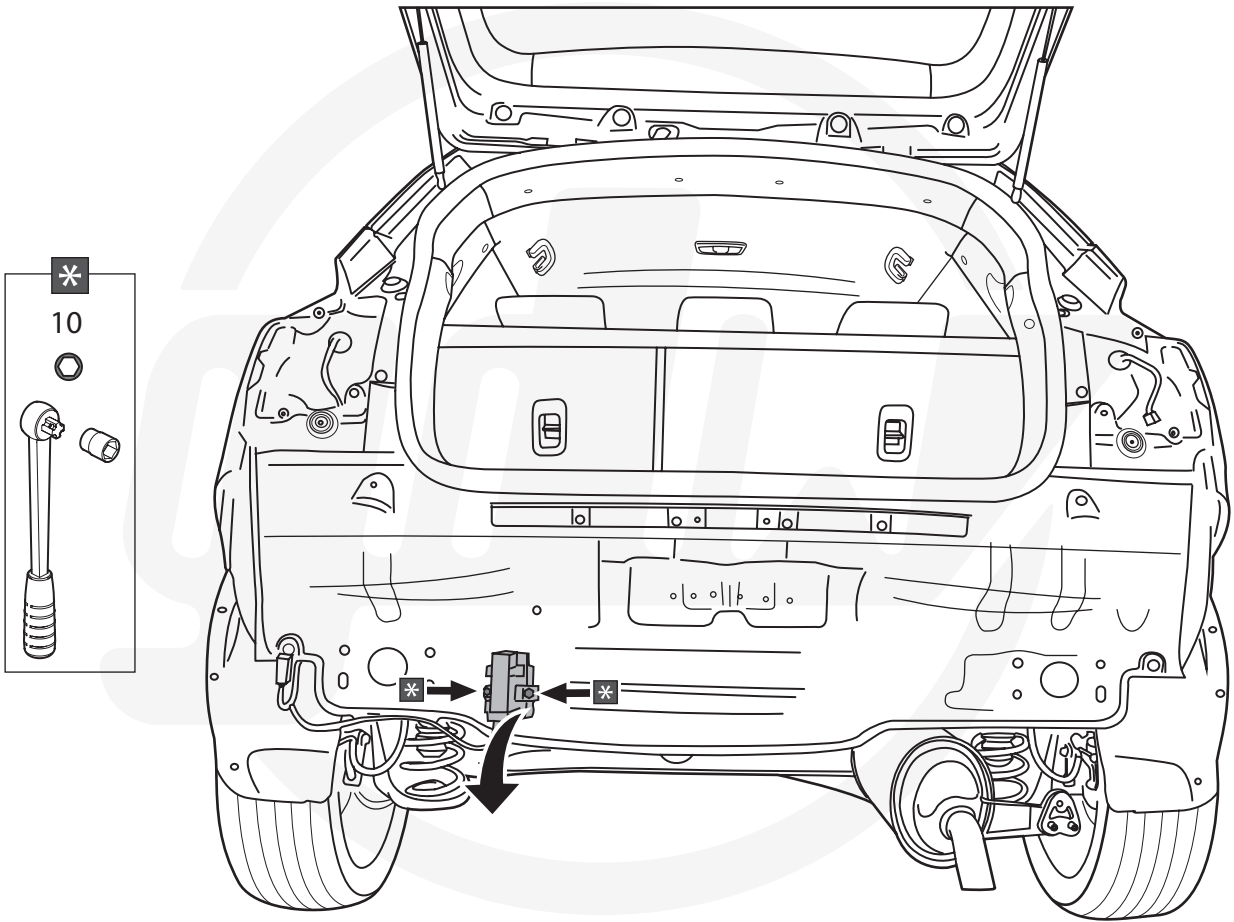
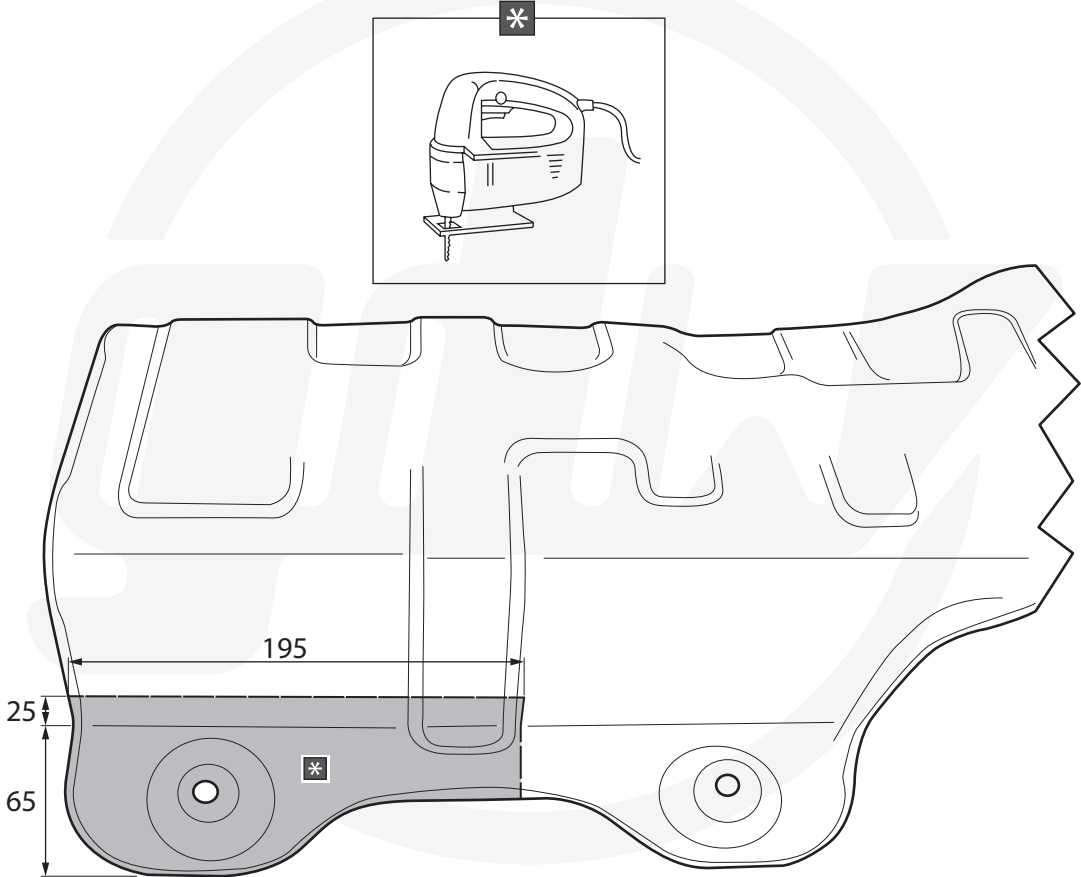




Ssang Yong Tivoli 2WD (2x4) Only



Ssang Yong Tivoli 2WD (2x4) Only



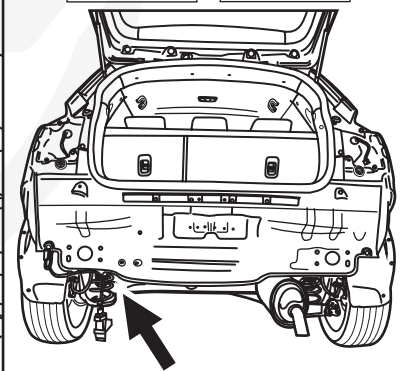
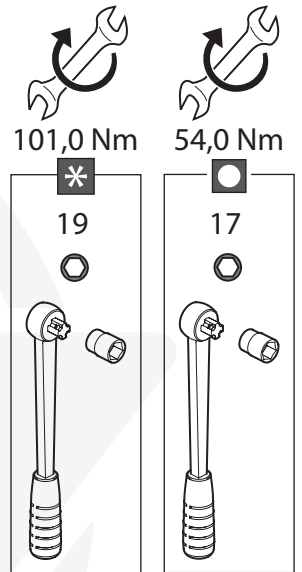
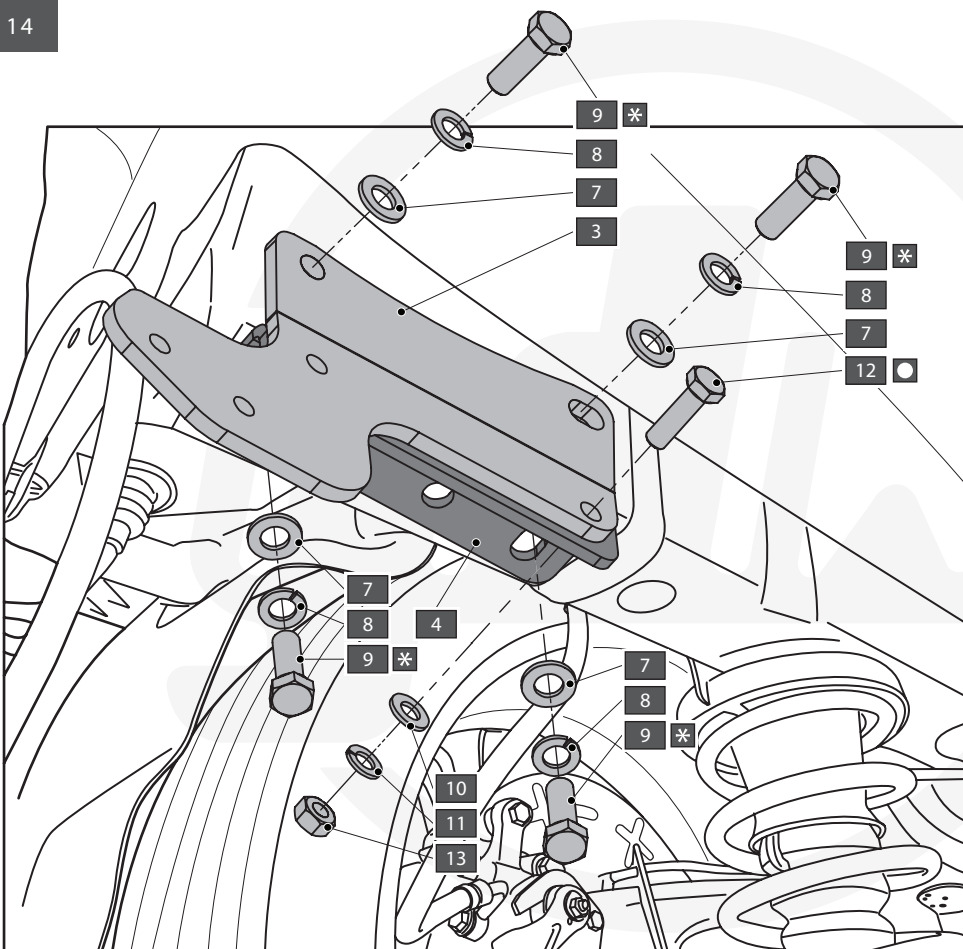


SsangYong Tivoli 2WD (2x4)
 SsangYong XLV 2WD (2x4)
 SsangYong Tivoli Grand

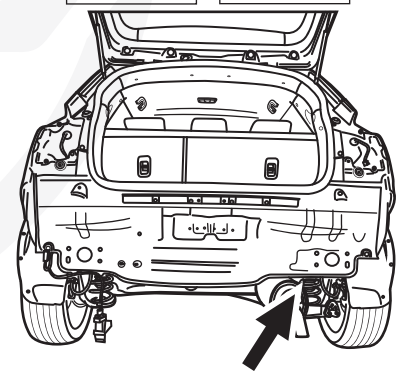
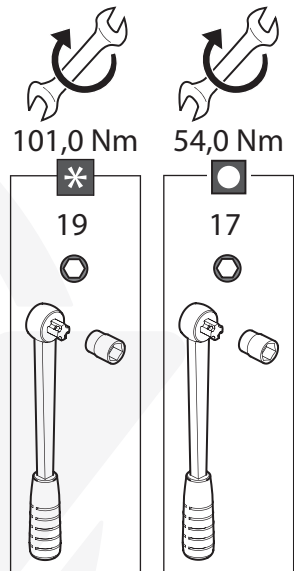
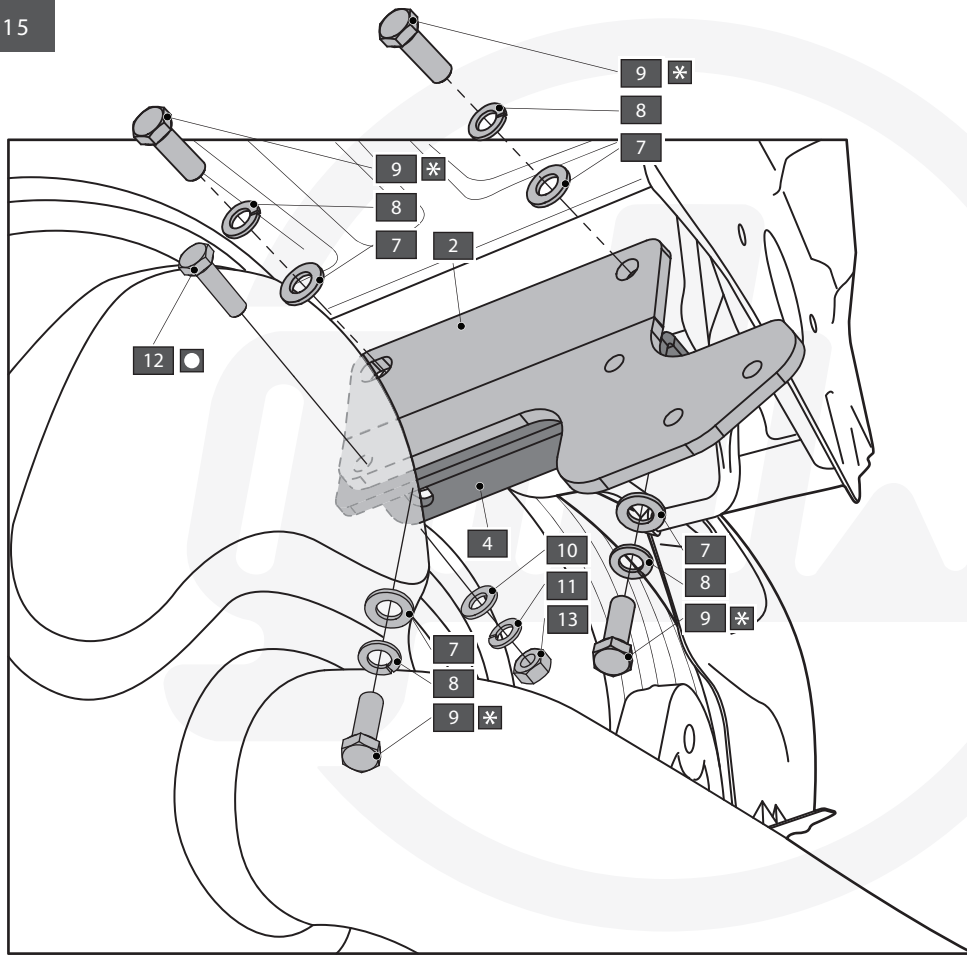
14 - 17 & 22 -

SsangYong Tivoli 4WD (4x4)

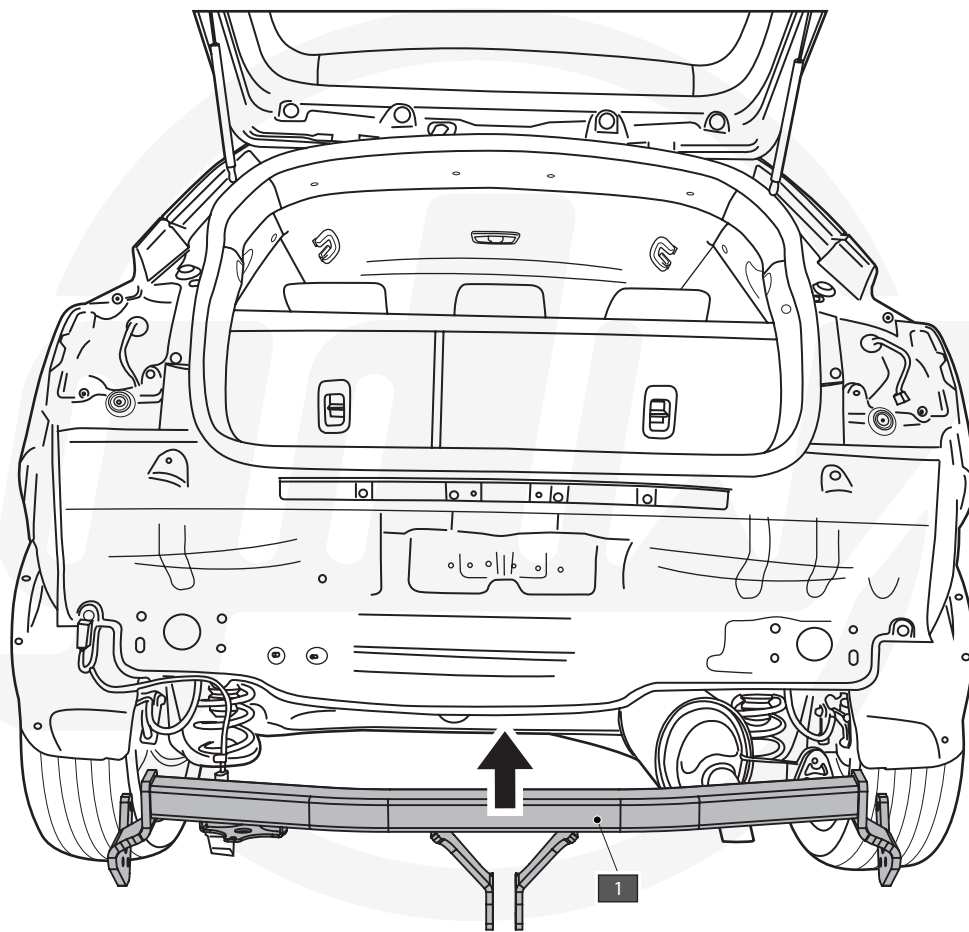
18 -

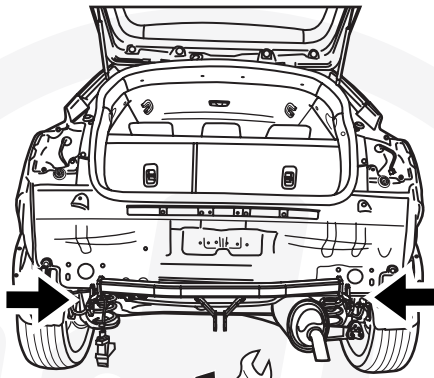


15

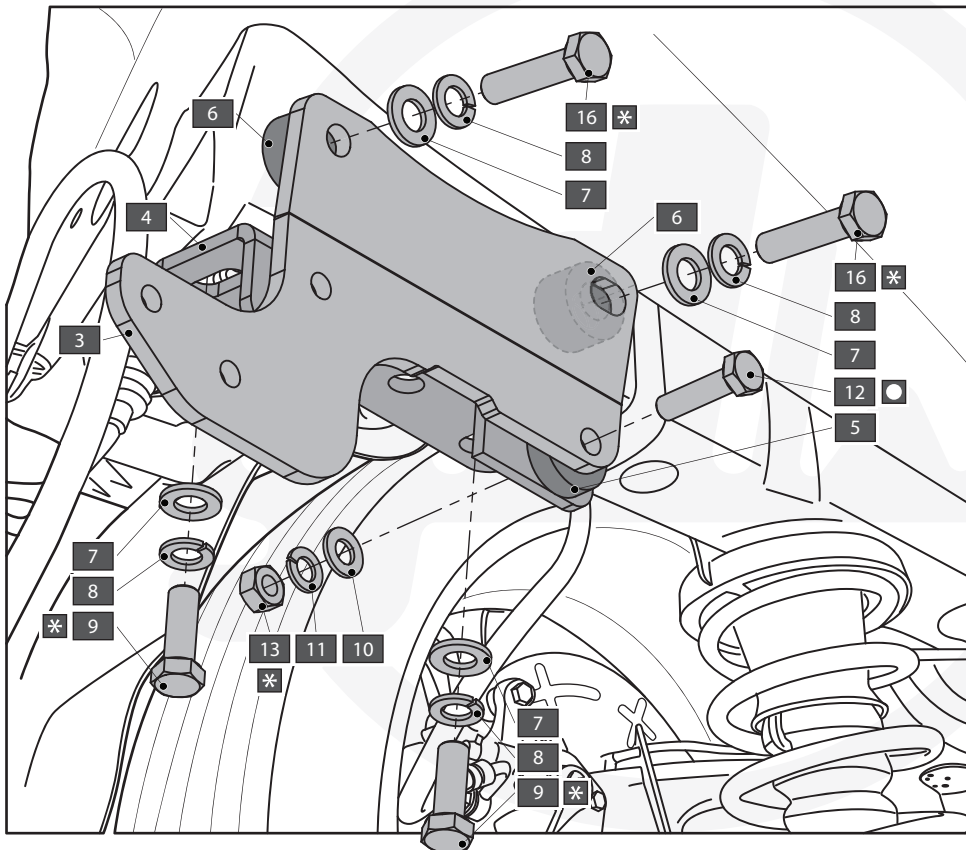
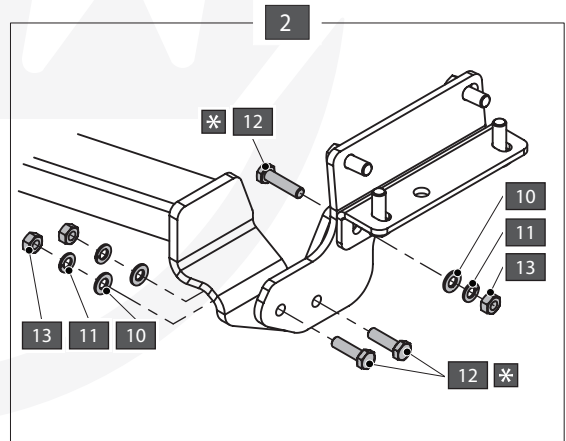
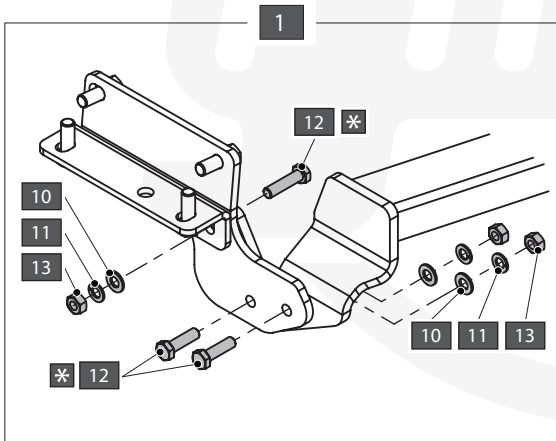


16





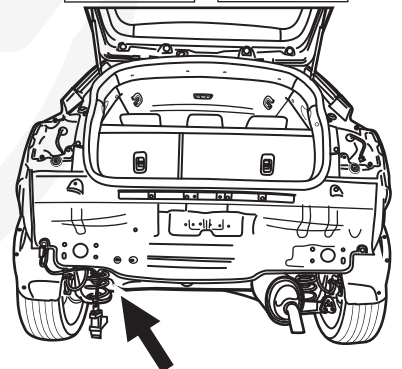
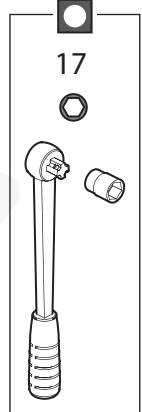
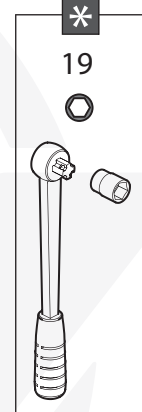
54,0 Nm

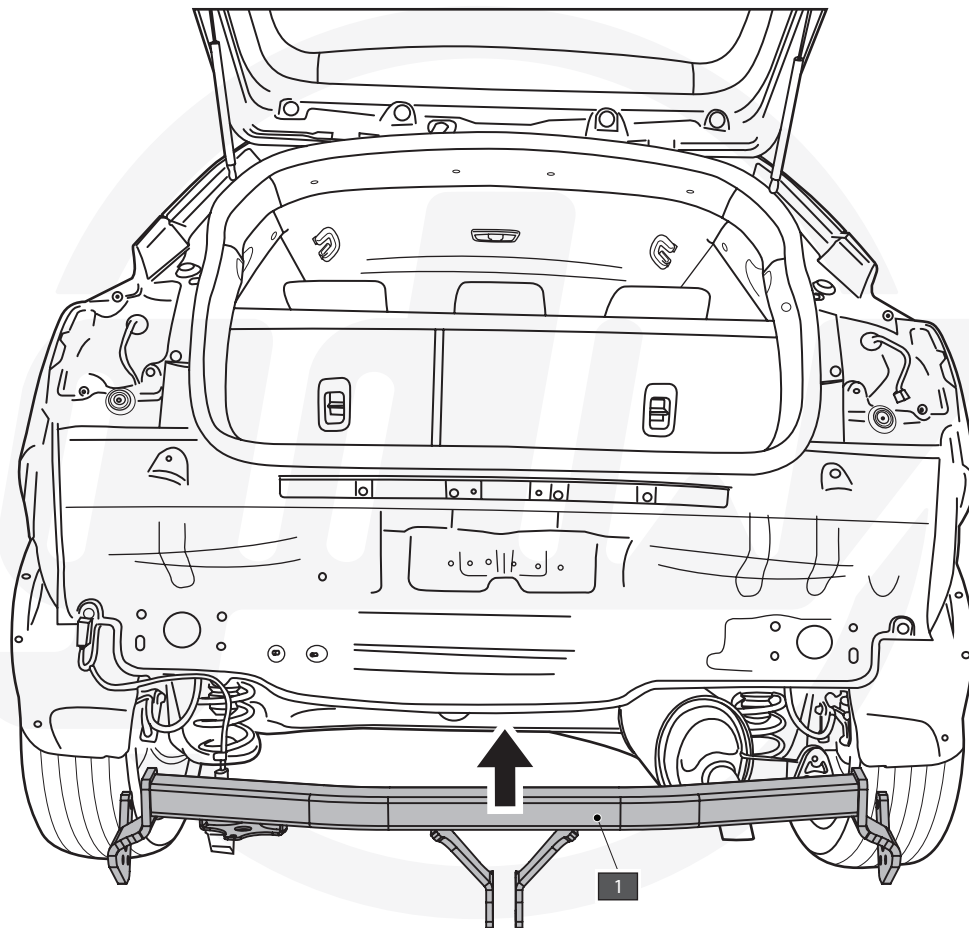
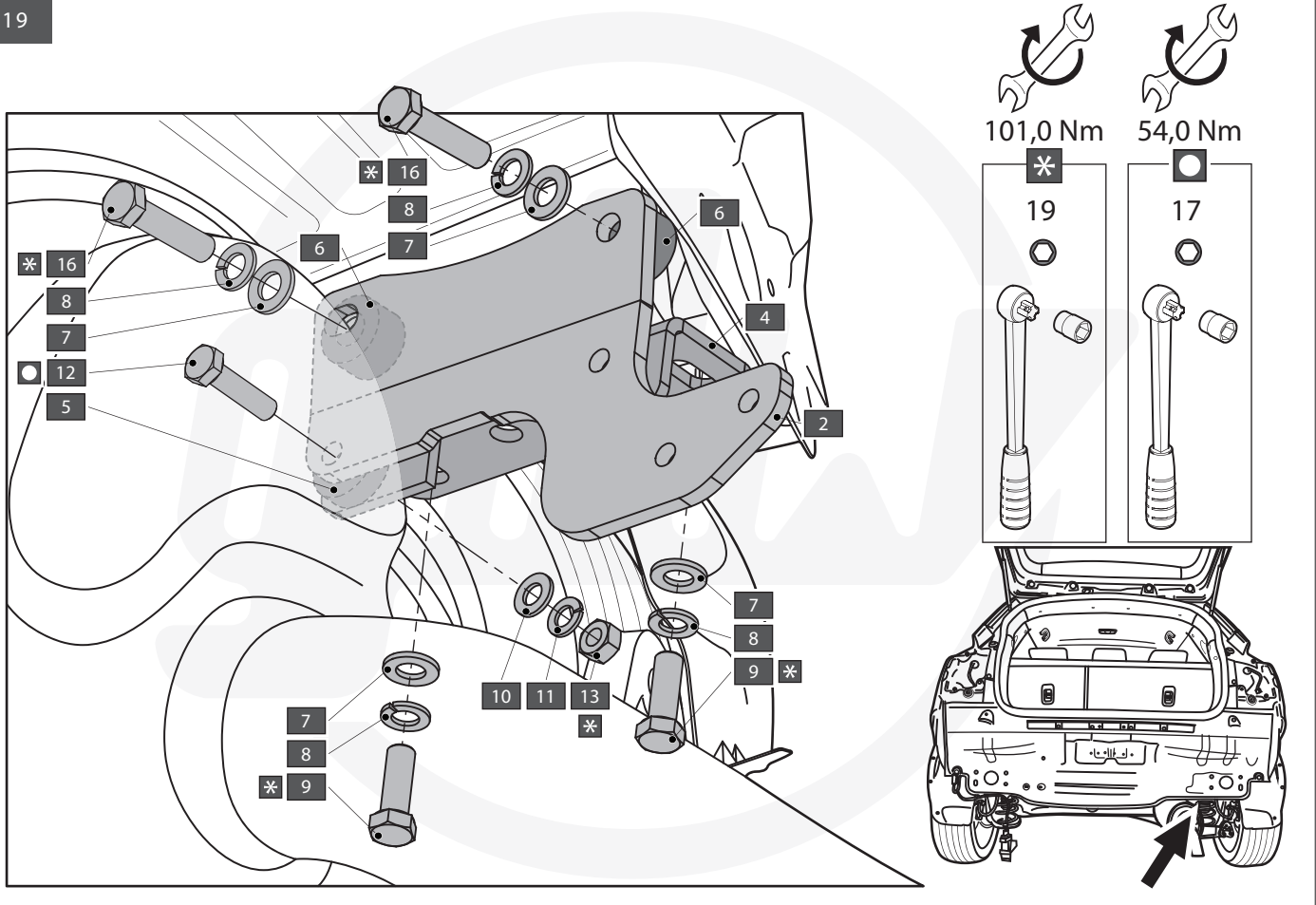


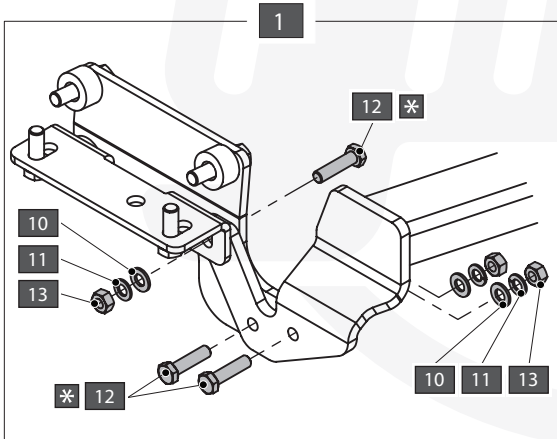
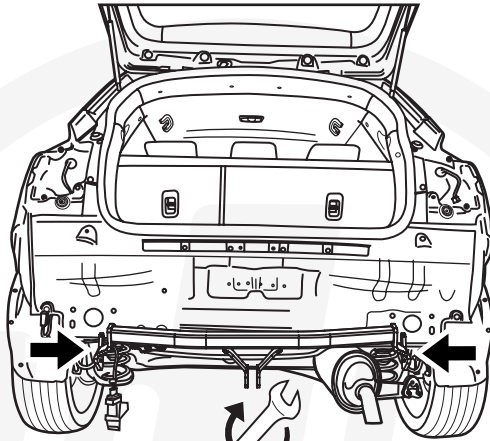
101,0 Nm



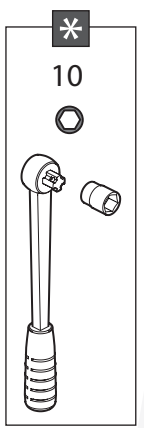
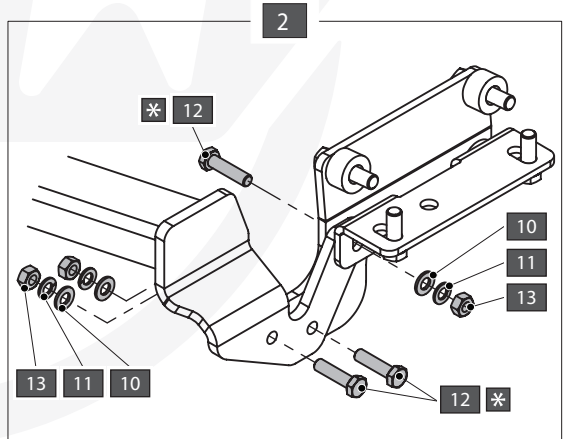
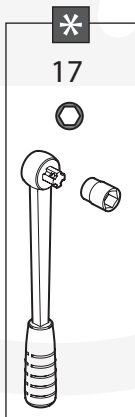
54,0 Nm



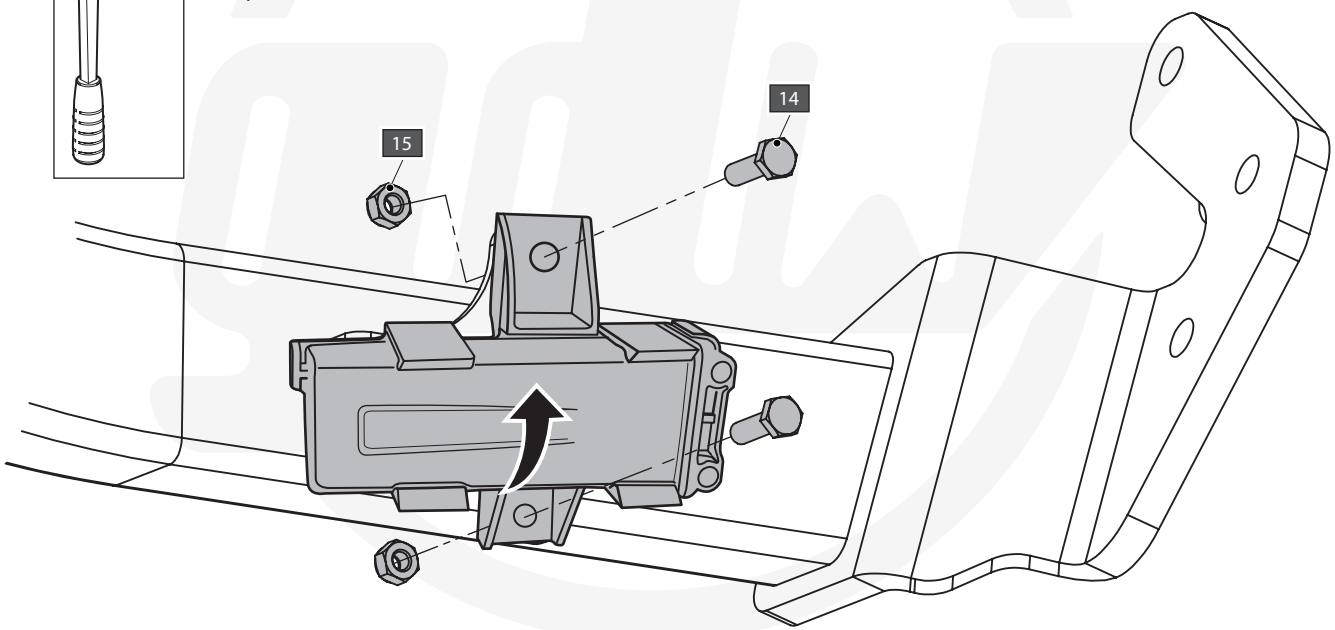
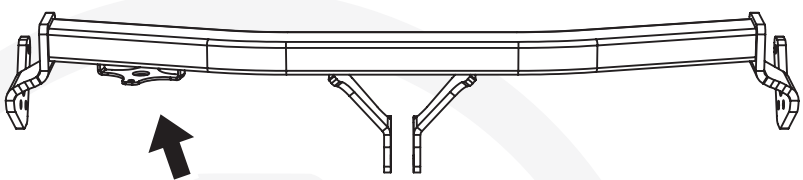




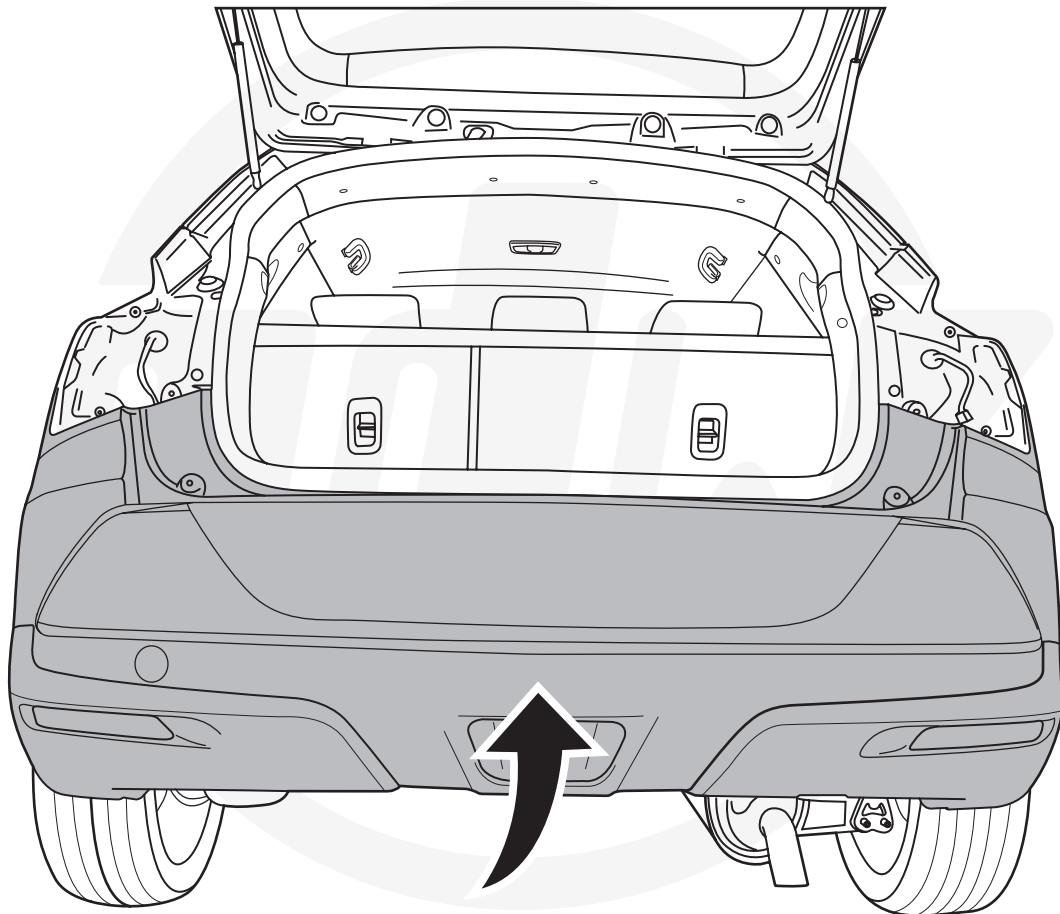
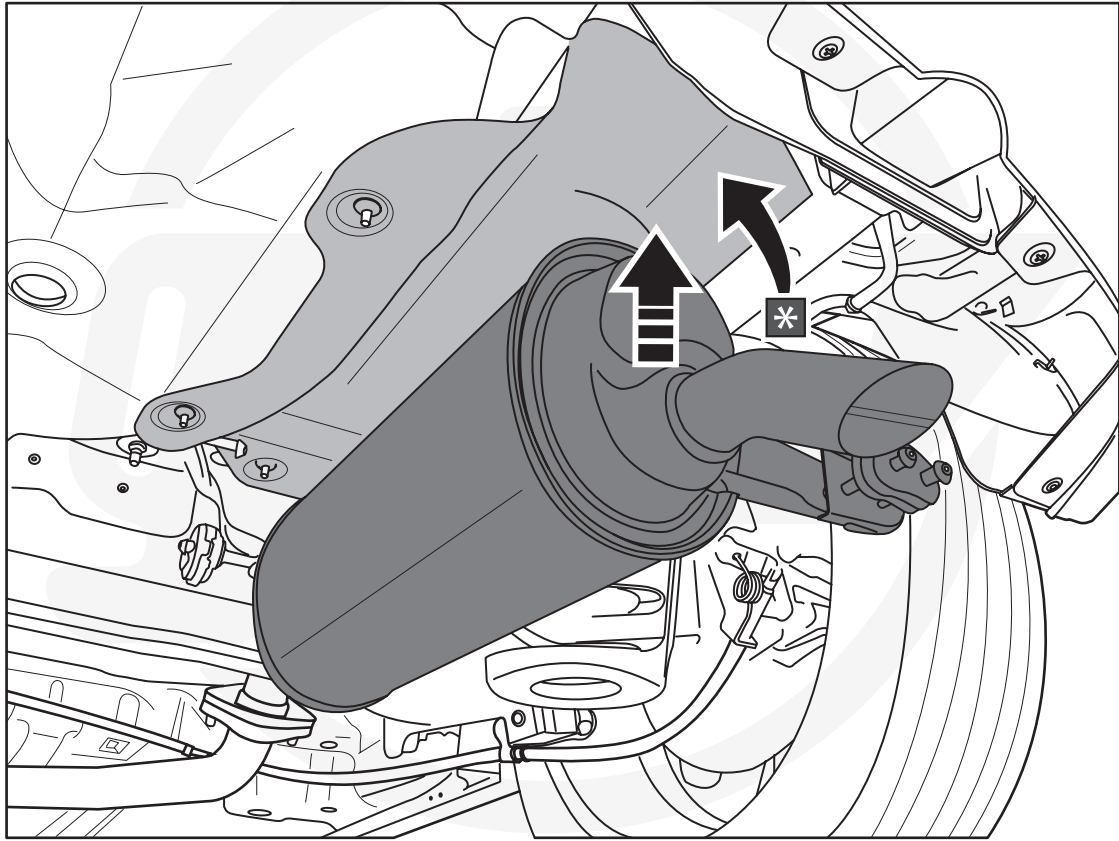
54,0 Nm

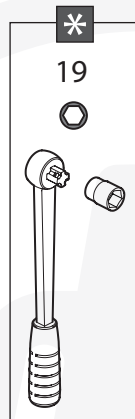
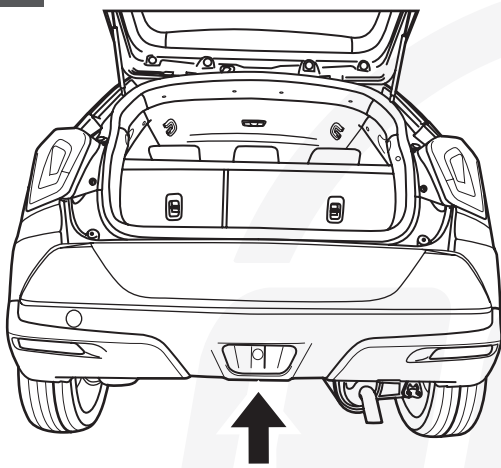
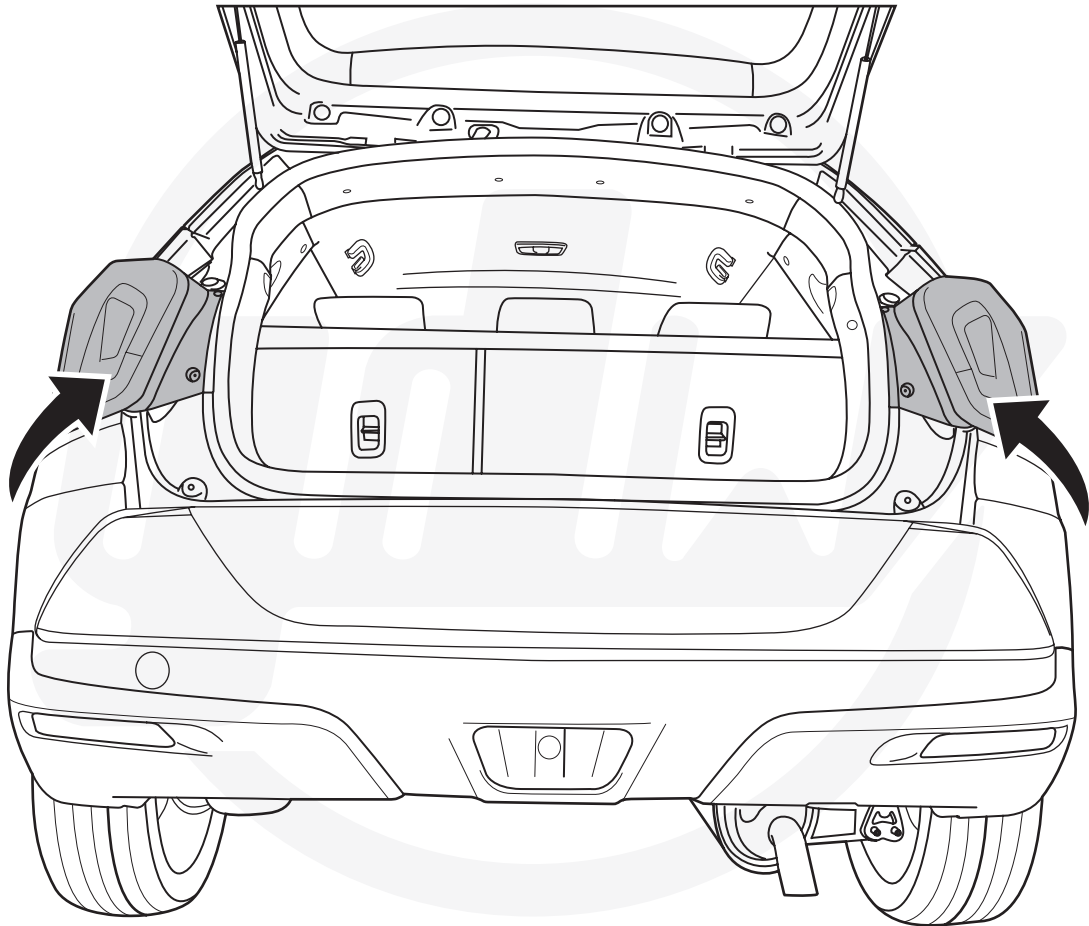


11,3 Nm

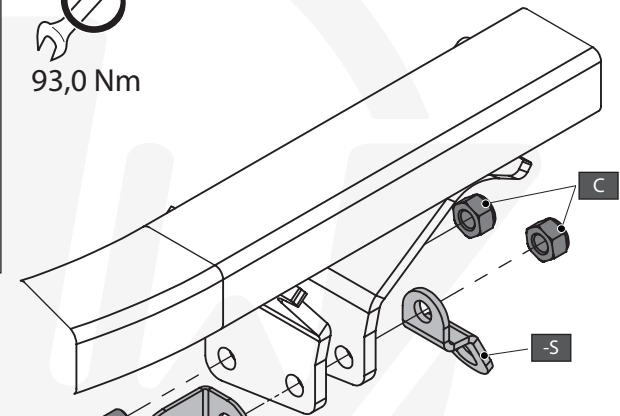


* Ssang Yong Tivoli 2WD (2x4) Only

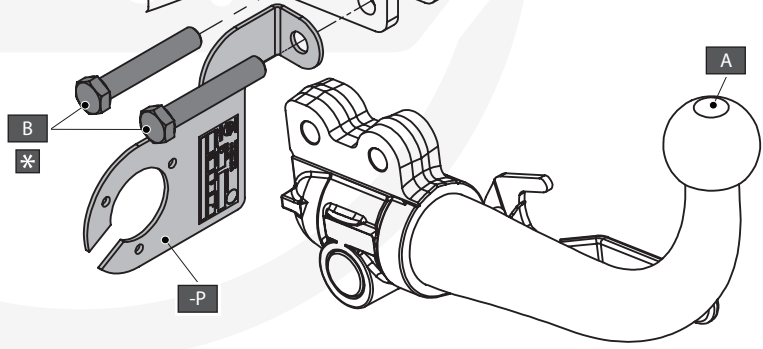


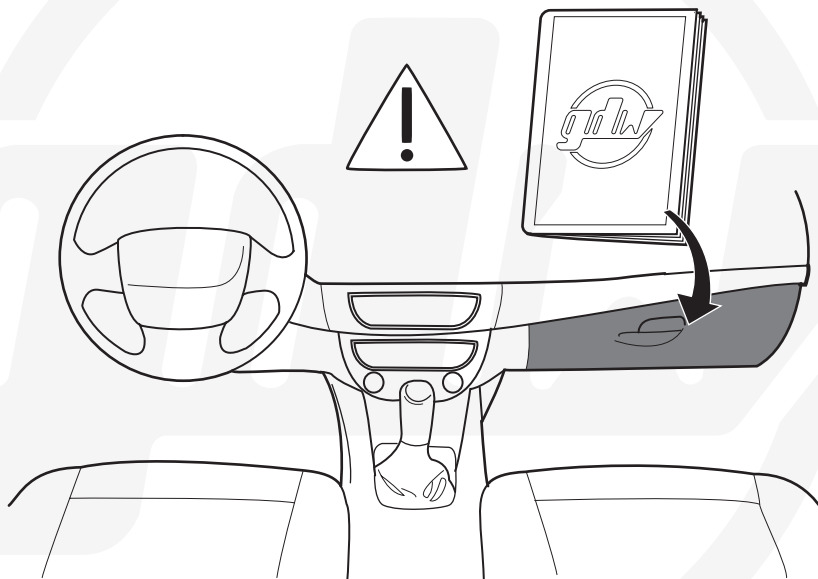
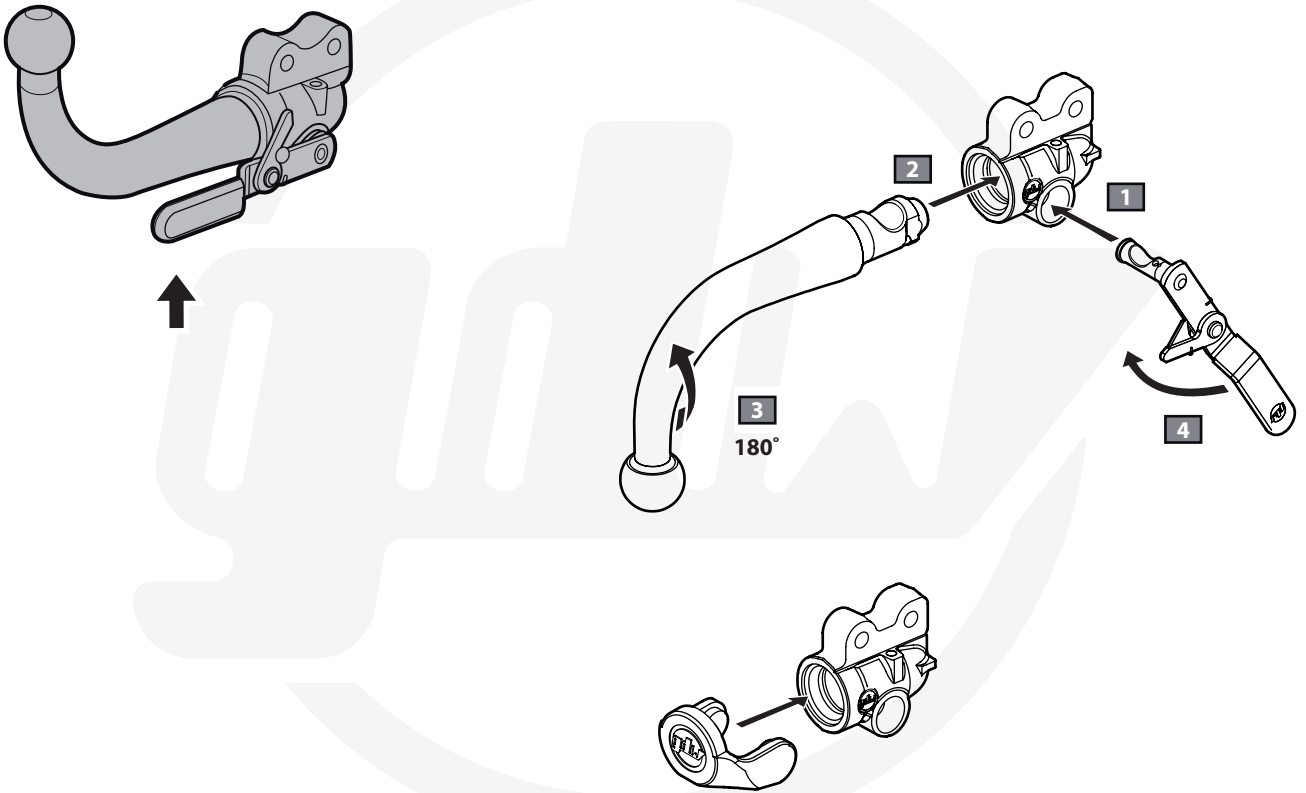


93,0 Nm



- | | | | |
|----|--|----|------------------|
| A | | X1 | 930.L000 |
| B | | X2 | DIN931-M12 X 70 |
| C | | X2 | DIN985-M12 |
| -S | | X1 | GDW REF. 900.053 |





DICHIARAZIONE DI CORRETTO MONTAGGIO

DECLARATION OF CORRECT INSTALLATION

La sottoscritta ditta dichiara di aver montato in maniera corretta il dispositivo di traino di cui sotto, **seguendo le prescrizioni del costruttore del veicolo e del costruttore del dispositivo.**

The undersigned company declares to have correctly mounted the towing device mentioned below, following the prescriptions of the vehicle manufacturer and the construction manufacturer.

COSTRUTTORE	MANUFACTURER	GDW N.V.
RIFERIMENTO	REFERENCE	2593T36
AUTOVEICOLO	VEHICLE	SSANGYONG TIVOLI & XLV & TIVOLI GRAND
CLASSE E TIPO DI ATTACO	CLASS	F
APPROVAZIONE	HOMOLOGATION	E6*55R02/00*1679*00
VALORE D	D VALUE	8,55 kN

Timbro e firma dell'installatore
Stamp & signature of installer

DATA
DATE

MASSA RIMORCHIABILE	TOWABLE MASS	Vedere carta circolazione del veicolo See registration certificate of vehicle
CARICO VERTICALE MAX. S	MAX. VERTICAL LOAD S	85 kg

Per facilitare il controllo della compatibilità del dispositivo di traino sul veicolo, è opportuno confrontare le masse riportate sulla carta di circolazione del veicolo con le masse di riferimento sotto riportate (**T** ed **C**):

To simplify checking the compatibility of the towing device on the vehicle, it is advisable to compare the masses shown on the vehicle registration certificate with the reference masses shown below (T and C):

T = Massa complessiva del veicolo in kg Total vehicle mass in kg

C = Massa rimorchiabile del veicolo in kg Towable mass of the vehicle in kg

Massa complessiva del veicolo, desunta dalla carta di circolazione (**F2**) in kg

Total mass of the vehicle, taken from the registration certificate (F2)

deve essere inferiore od uguale a quella di riferimento **T** (= kg)

must be less than or equal to the reference T

Massa rimorchiabile del veicolo, desunta dalla carta di circolazione (**O1**) in kg

Towable mass of the vehicle, taken from the registration certificate (O1)

deve essere inferiore od uguale a quella di riferimento **C** (= kg)

must be less than or equal to the reference C

Se tali condizioni sono verificate il dispositivo **è installabile.** *If these conditions are met, the device can be installed.*

Se tali condizioni non si verificano, si deve procedere al seguente calcolo:

If these conditions are not met, the following calculation must be made:

$$D = \frac{T \times C}{T + C} \times 0,00981 = \dots\dots\dots \text{ kN}$$

Se **D** risulta inferiore a **8,55 kN** (valore riportato sulla targhetta e sul presente documento) il dispositivo **può essere installato.**
If D is less than 8,55 kN (value shown on the plate and on this document) the device can be installed.

NOTA ESPLICATIVA
EXPLANATORY NOTE

