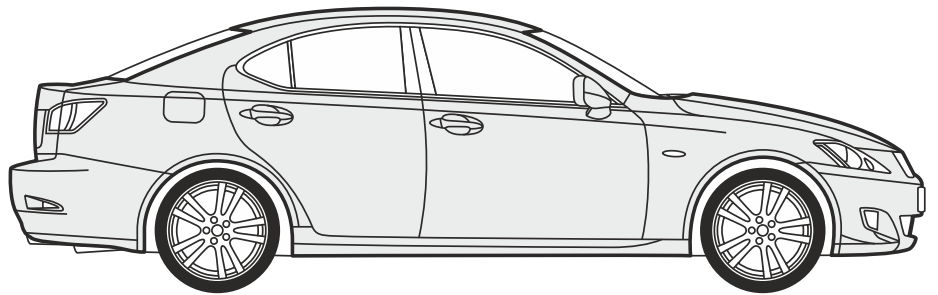
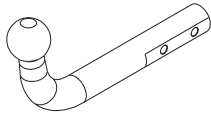


Lexus IS [250/220d] (2005-2013)



94/20/EC

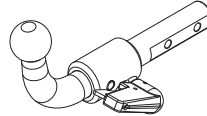
Lexus IS [250/220d] (2005-2013)



TowCar enganches **aragon**

APPROVALNUMBER: e13 00-2894 D-VALUE: D 9,00 kN

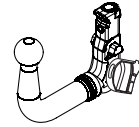
TYPE: LEX001 CLASS: A50-X MAX.VERT.LOAD: S 75 kg



TowCar enganches **aragon**

APPROVALNUMBER: e13 00-2895 D-VALUE: D 9,00 kN

TYPE: LEX002-S CLASS: A50-X MAX.VERT.LOAD: S 75 kg



TowCar enganches **aragon**

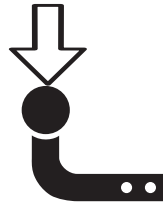
APPROVALNUMBER: e13 00-2895 D-VALUE: D 9,00 kN

TYPE: LEX002-V CLASS: A50-X MAX.VERT.LOAD: S 75 kg

D= 9,00 kN



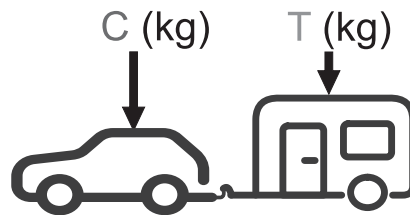
S= 75 kg



*T 1600 Kg



N/m	8,8	10,9	12,9
M6	10	15	18
M8	24	36	42
M10	51	75	87
M12	87	130	147
M14	138	198	231
M16	200	289	341

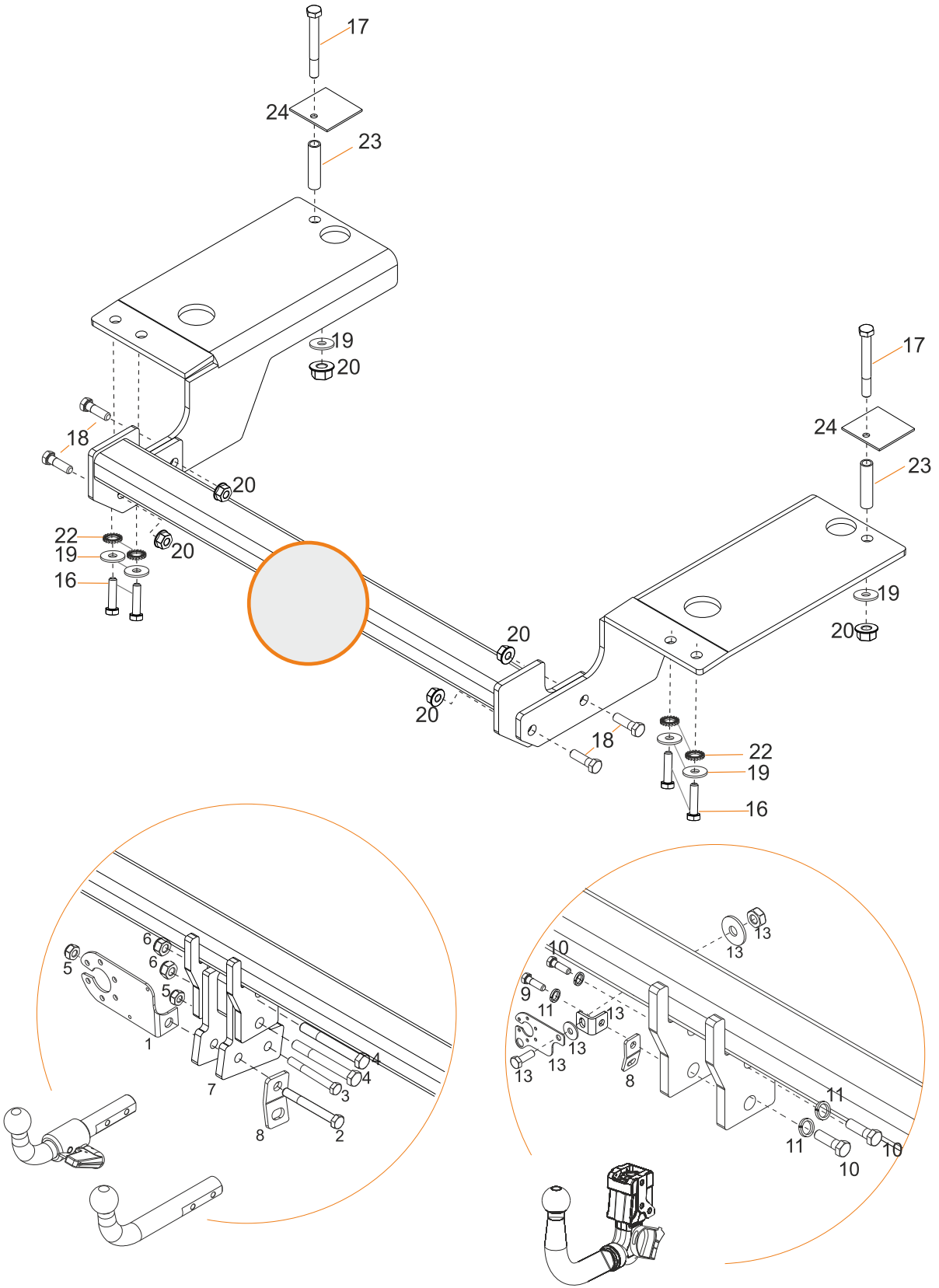


$g = 9,81 \text{ m/s}^2$

$$D \geq \frac{T \cdot C}{T+C} \cdot \frac{g}{1000} \text{ (kN)}$$

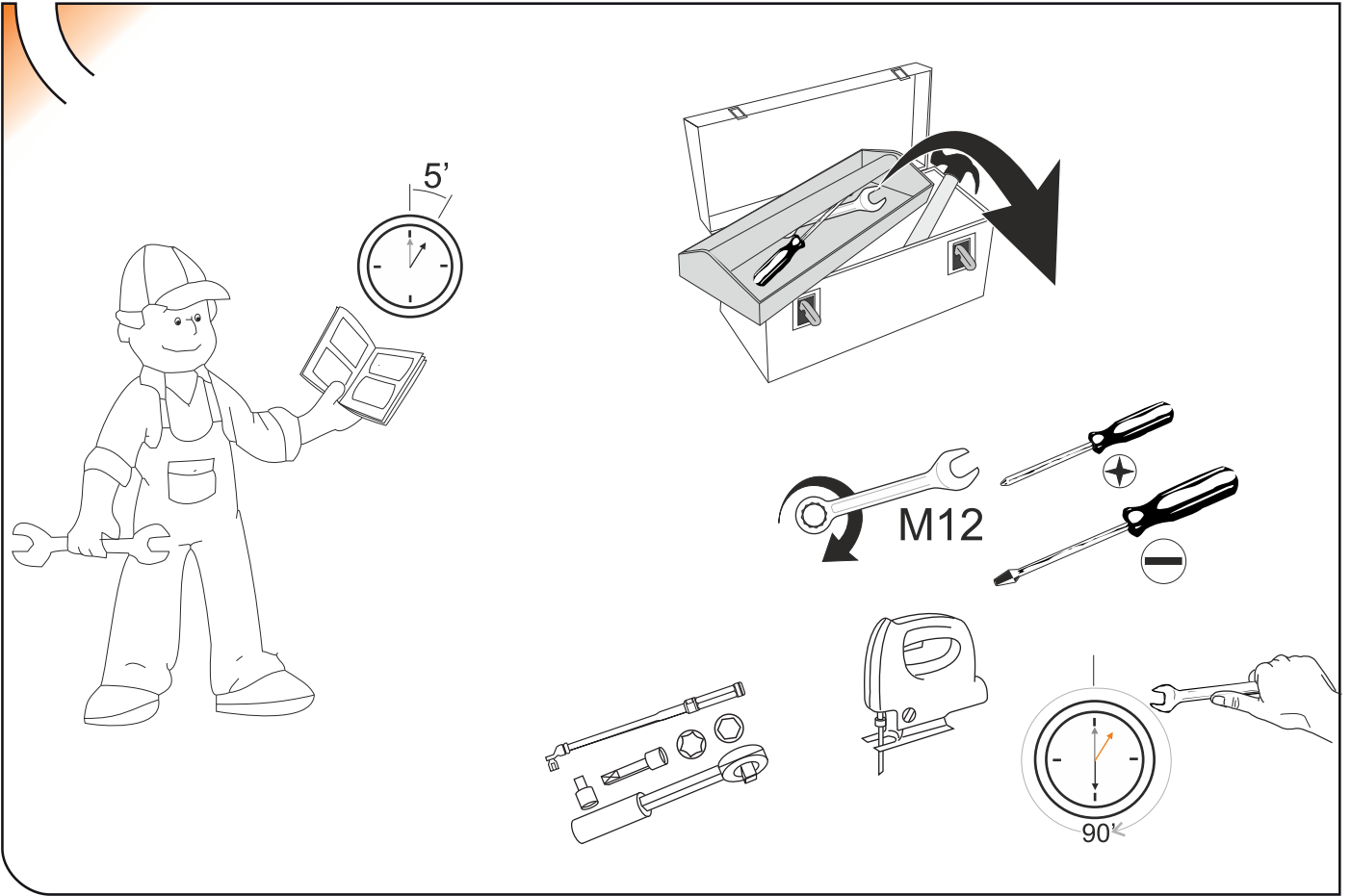
$$T \leq \frac{C \cdot D \cdot 1000}{(C \cdot g) - (1000 \cdot D)} \text{ (kg)}$$

*El MMR (T) puede variar dependiendo del vehículo.

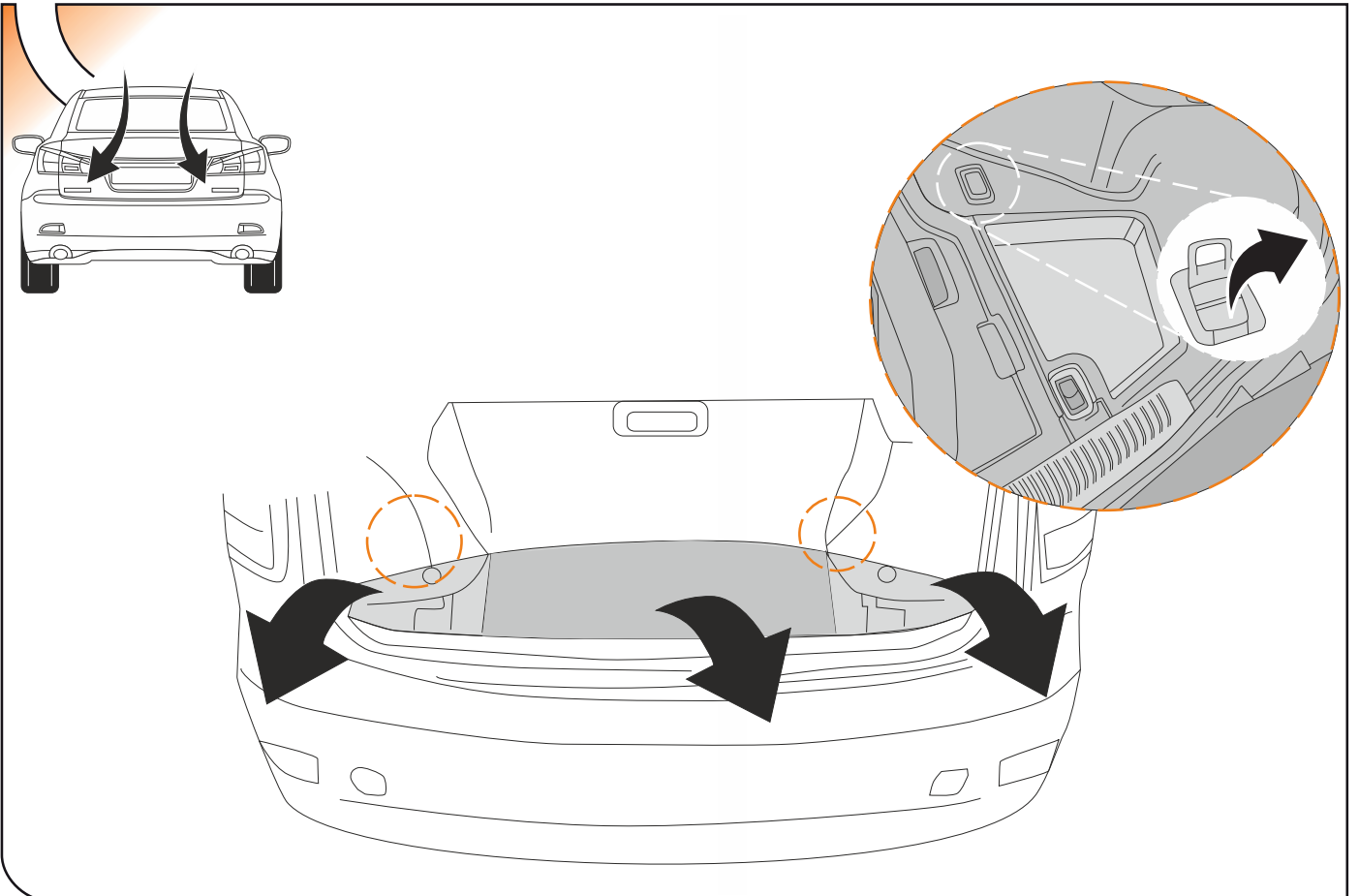


			 	
1			1	
2		M10x70 DIN 931	1	
3		M10x65 DIN 931	1	
4		M12x100 DIN 931	2	
5		M10 DIN 980	2	
6		M12 DIN 980	2	
7		AEA00N0	1	
8			1	1
9		M12x35 DIN 933		1
10		M12x25 DIN 933		4
11		Ø12 DIN 128		4
12			1	1
13				1
14		C3400A	1	1
15		C3400AV21	1+1	1+1
16		M12x1,25x40 DIN 931	4	4
17		M12x120 DIN 931	2	2
18		M12x40 DIN 933	4	4
19		Ø12 DIN 9021	6	6
20		M12 DIN 9021	6	6
21		M14 DIN 9021	2	2
22		Ø12 DIN 128A	4	4
23		Ø16x1,5x86	2	2
24		50x50	2	2

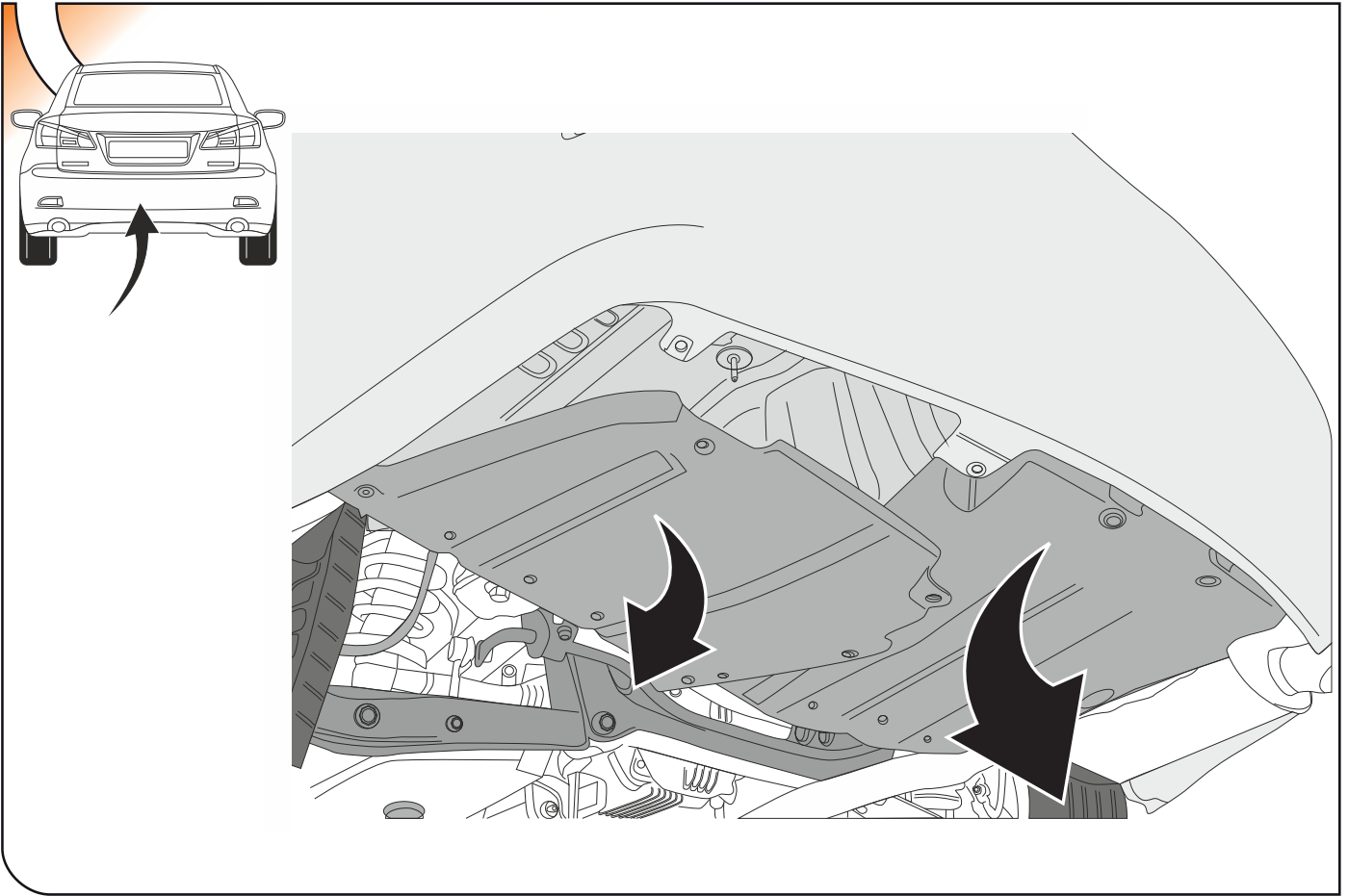
1



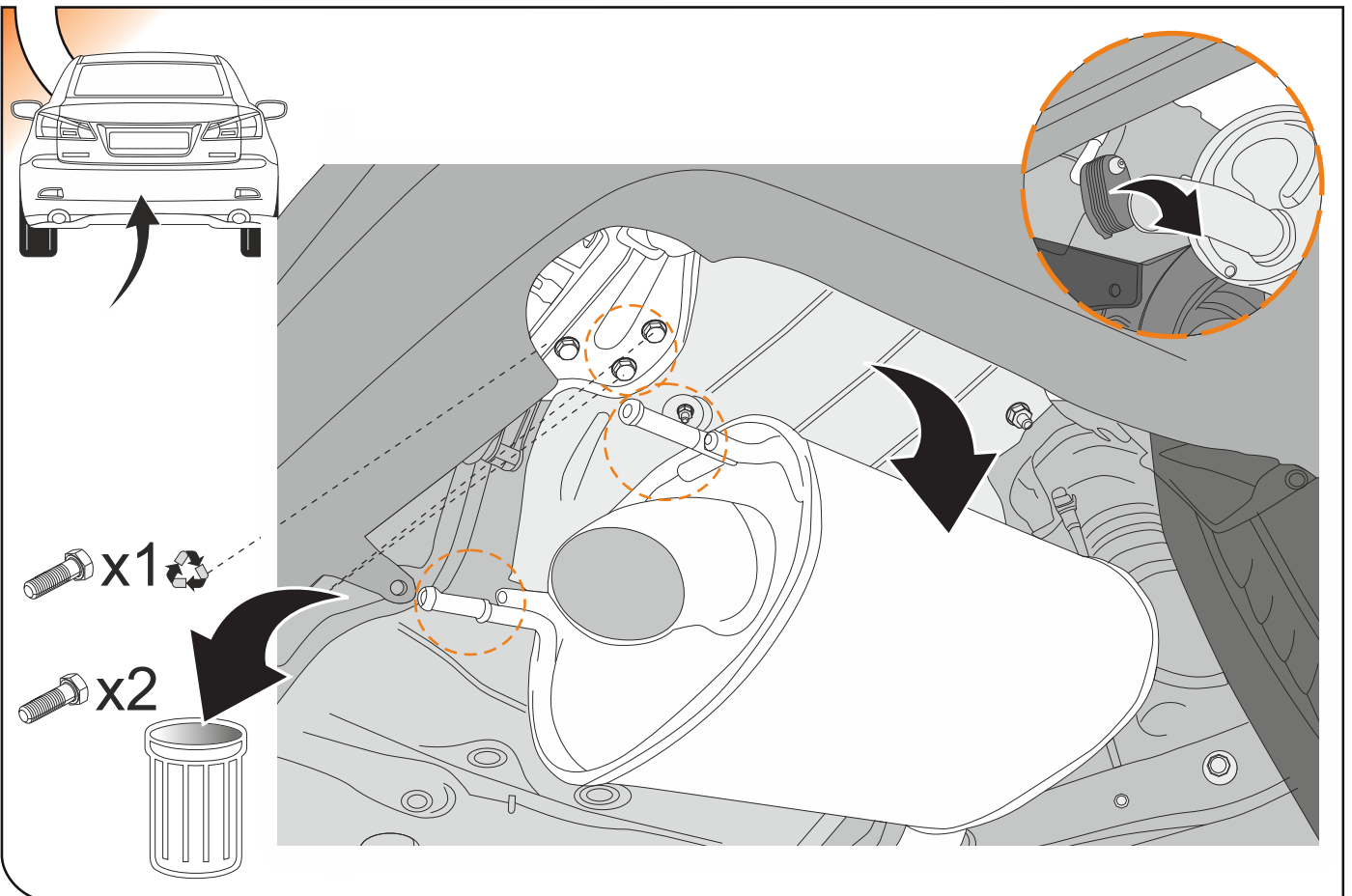
2



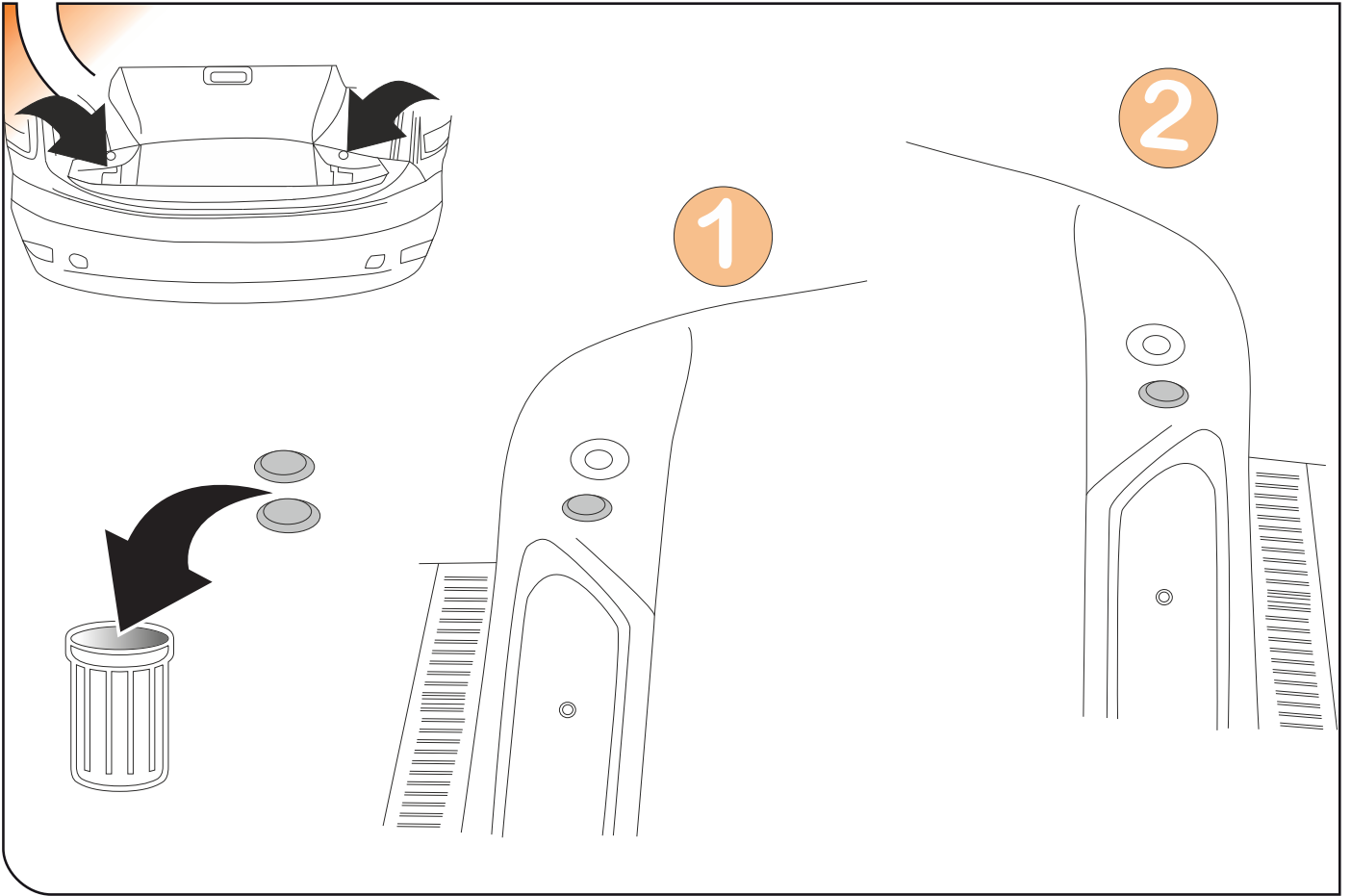
3



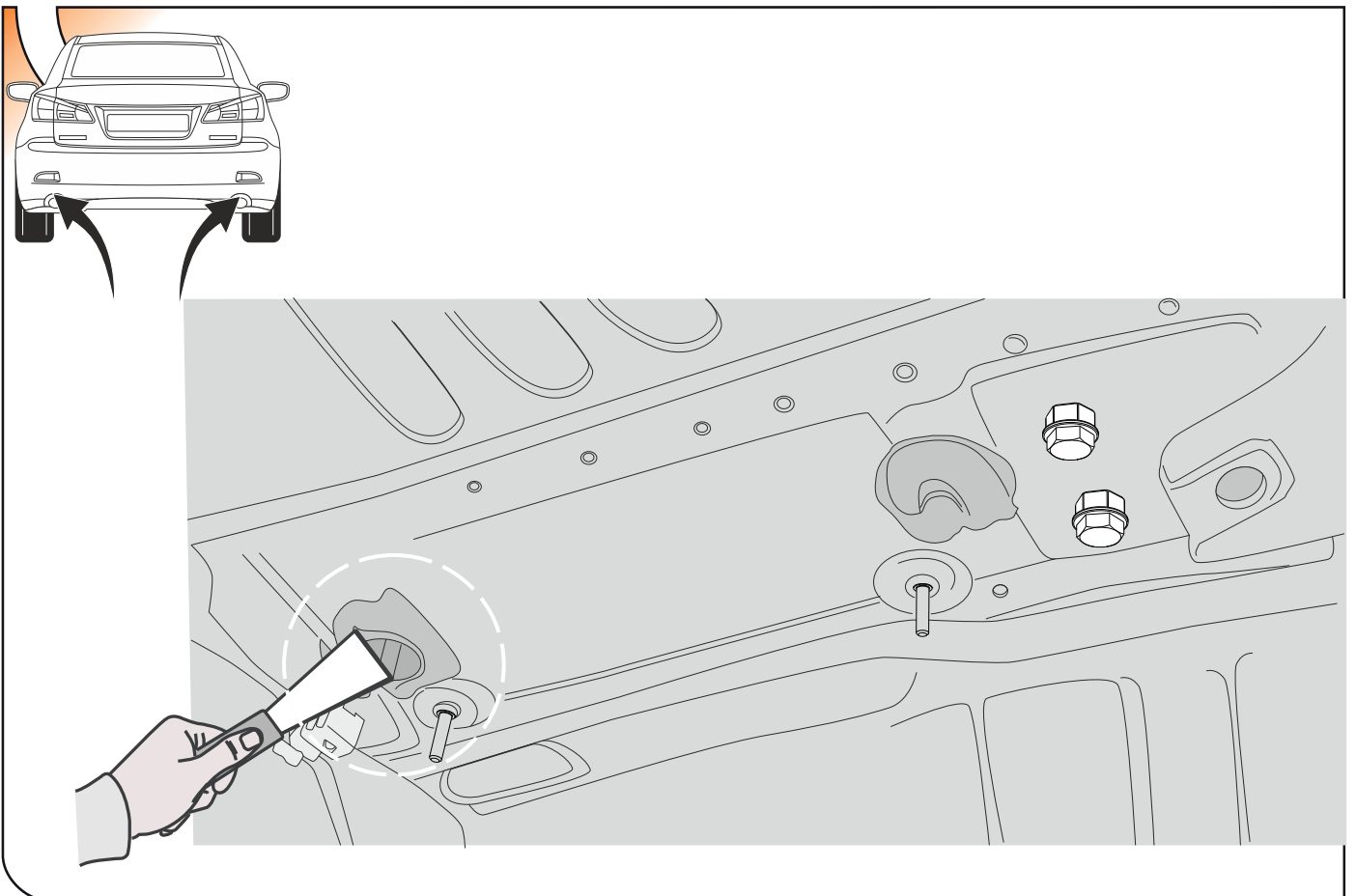
4



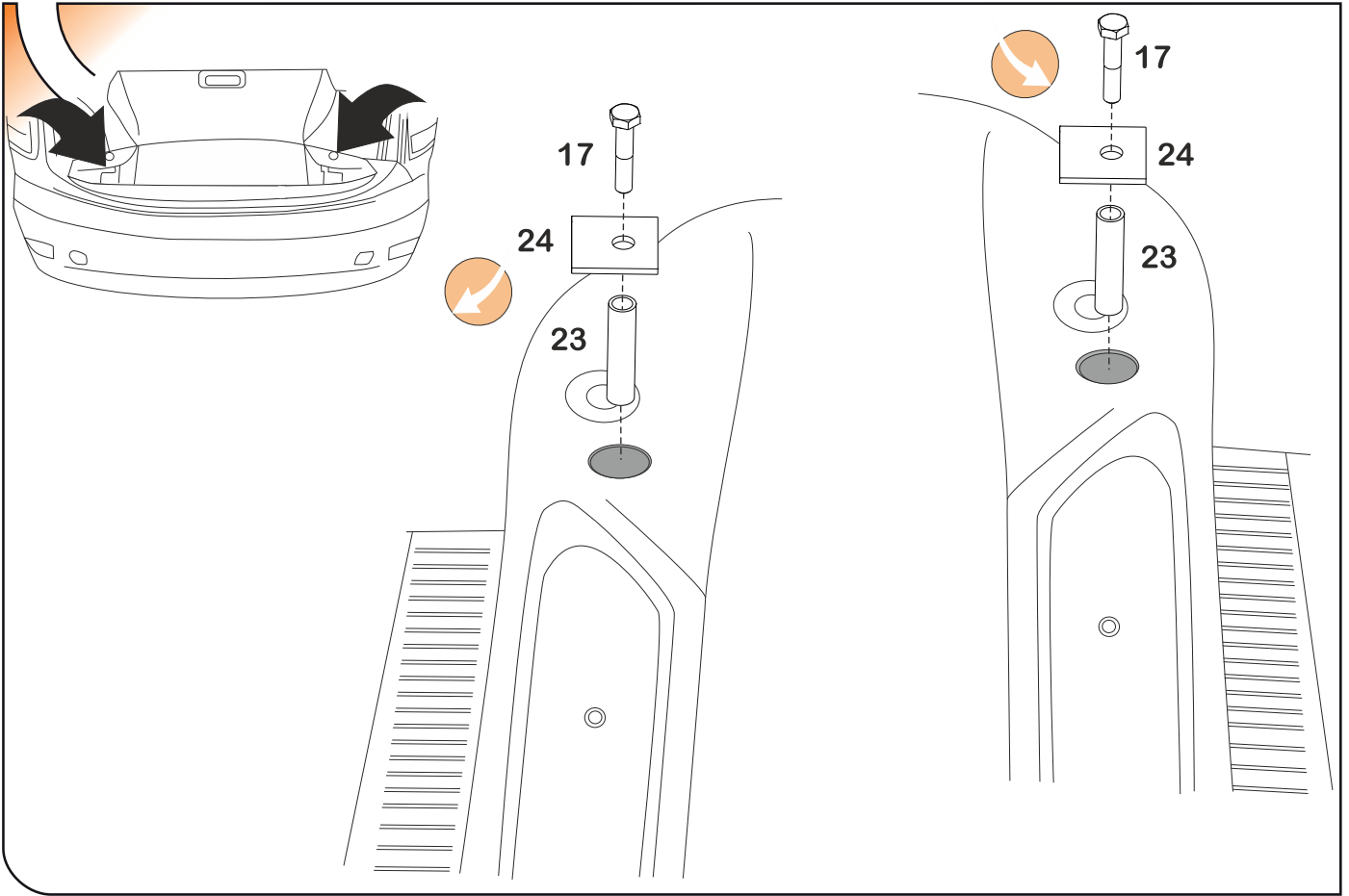
5



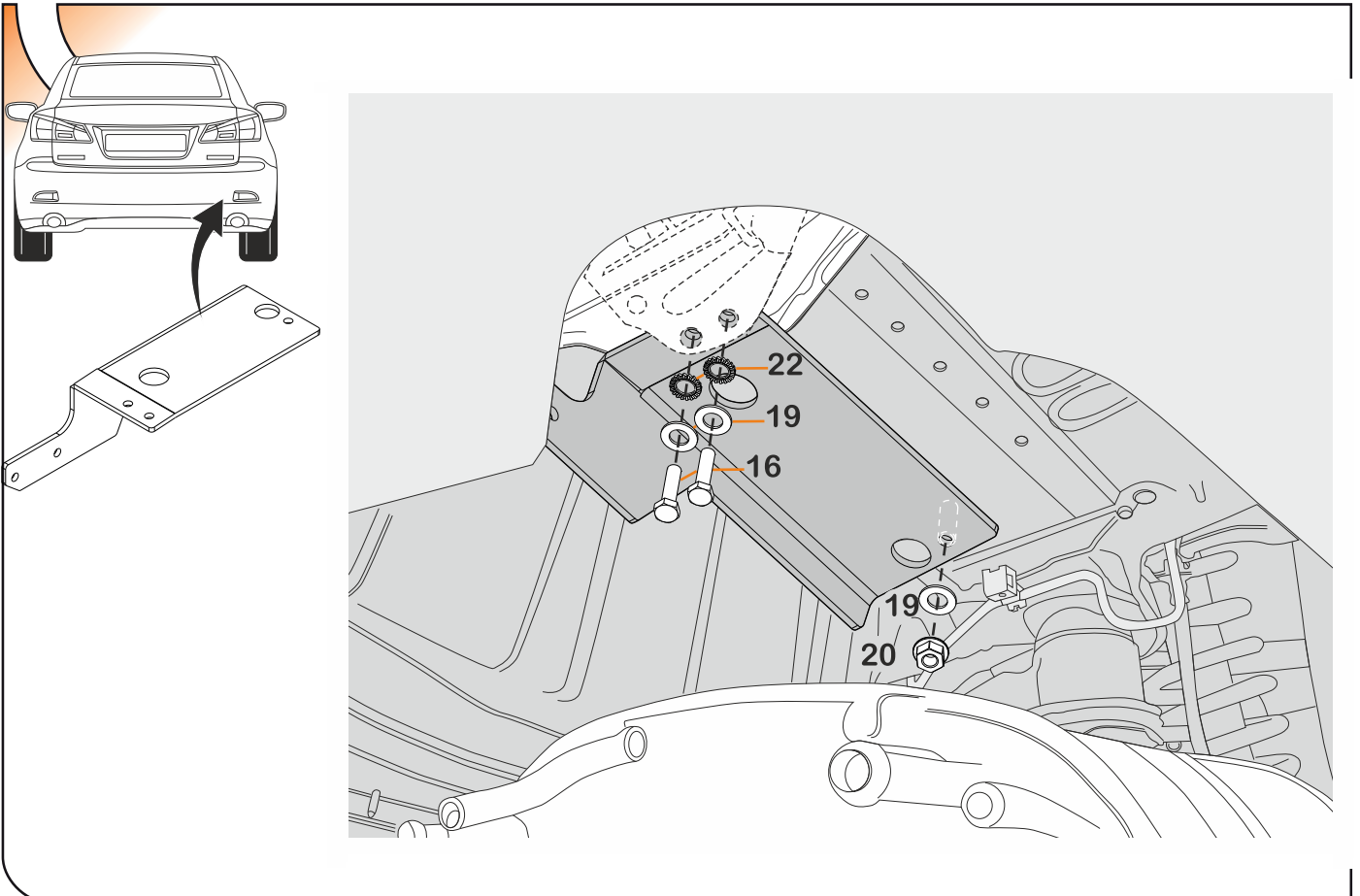
6



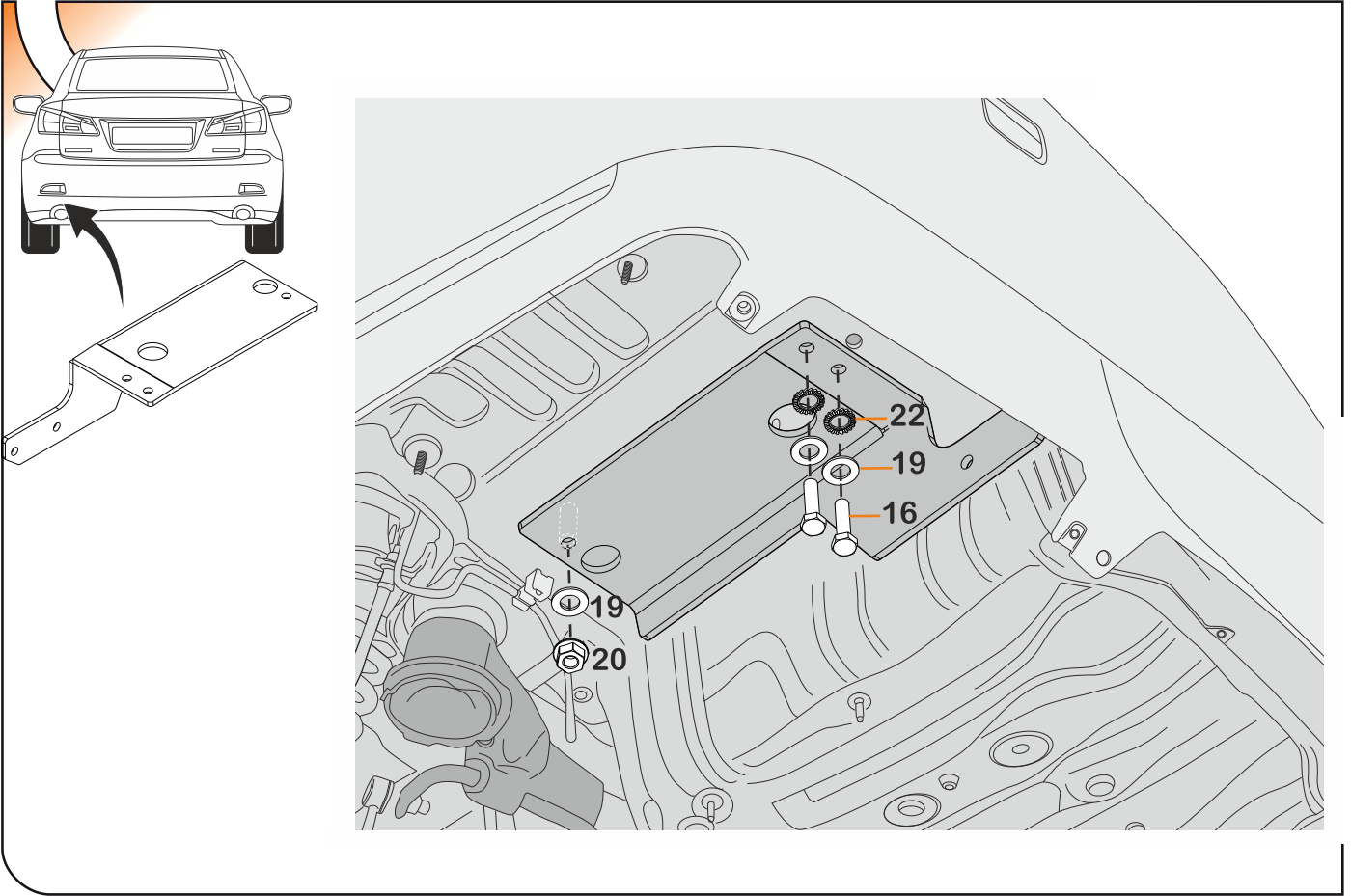
7



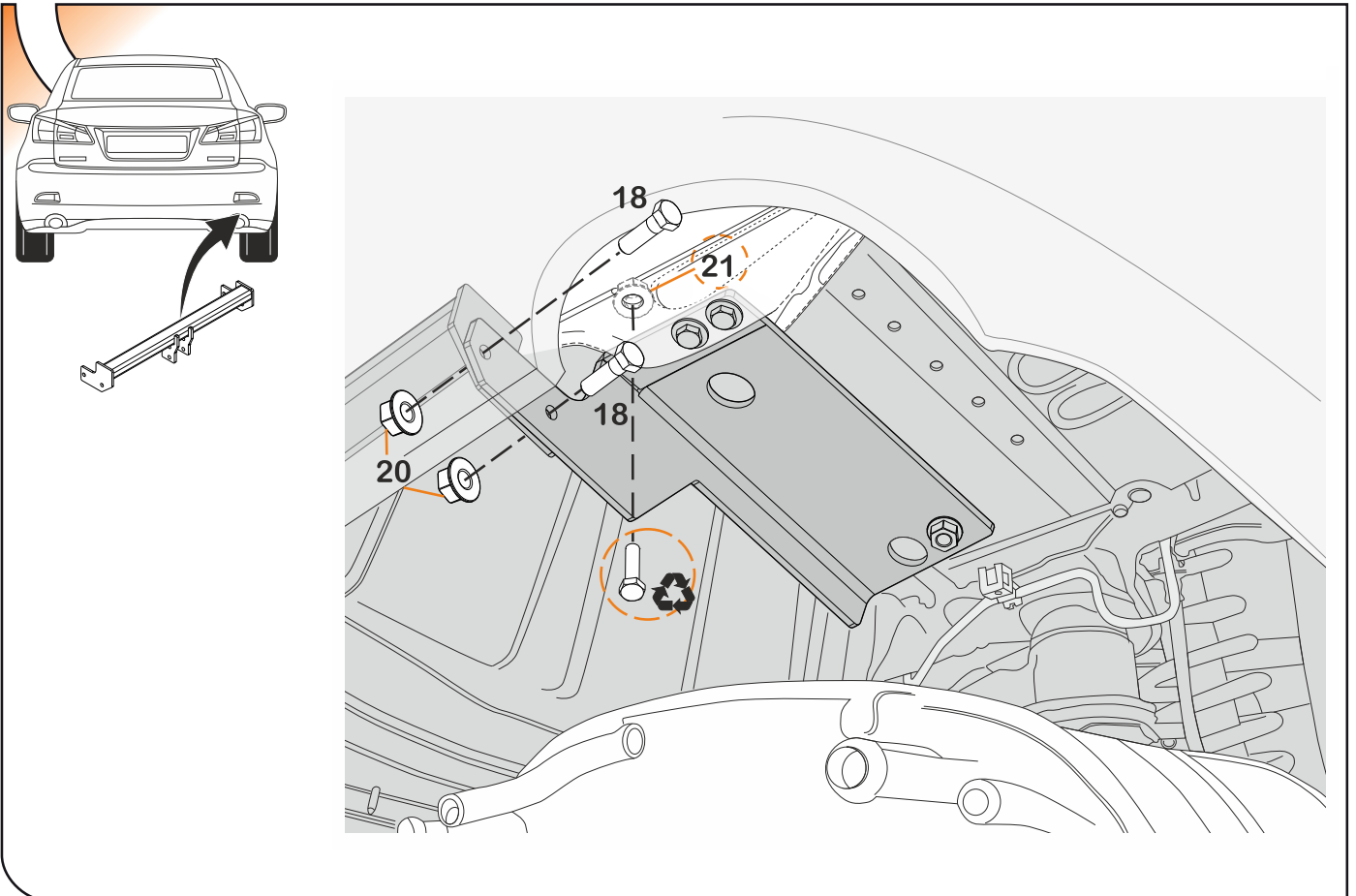
8



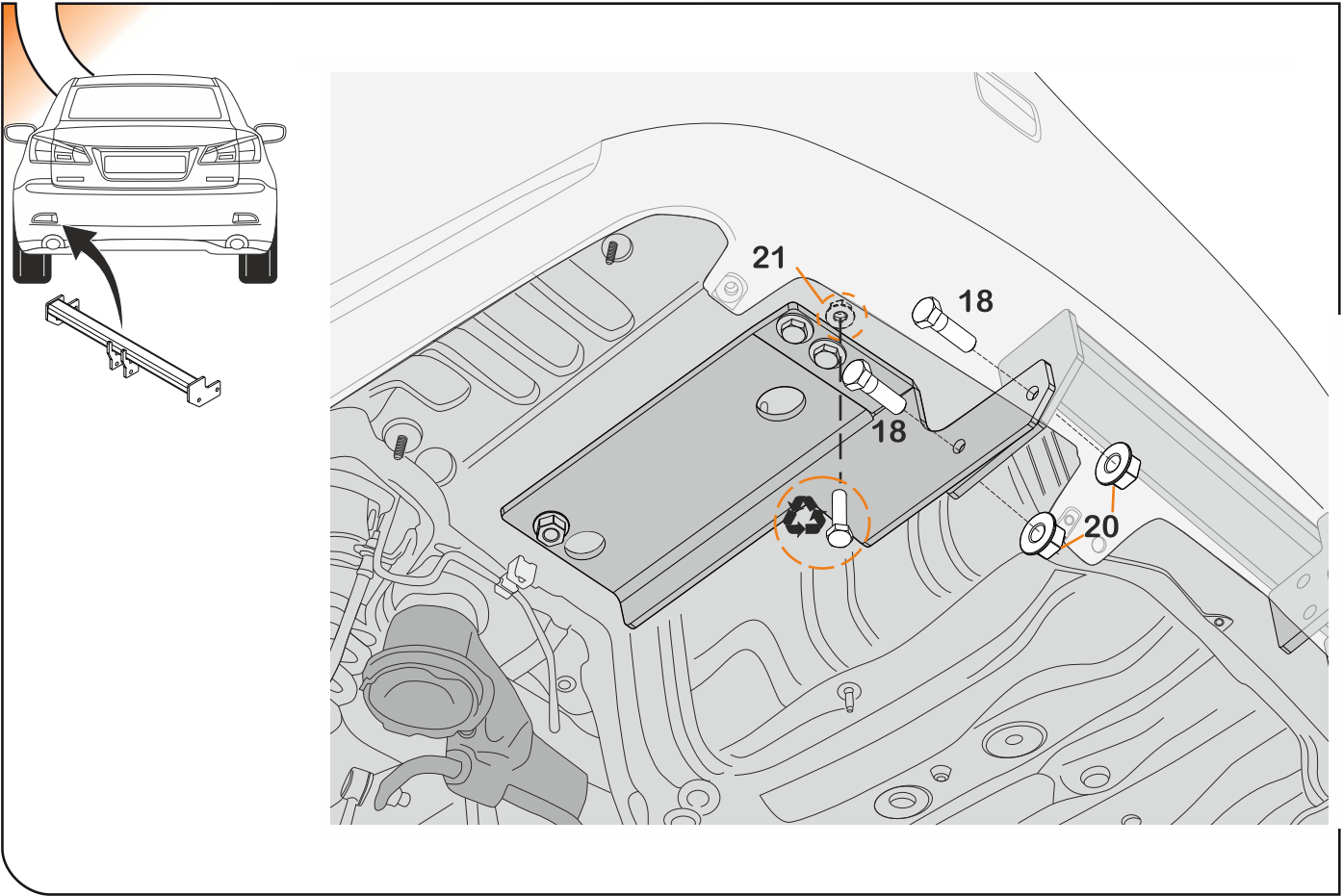
9



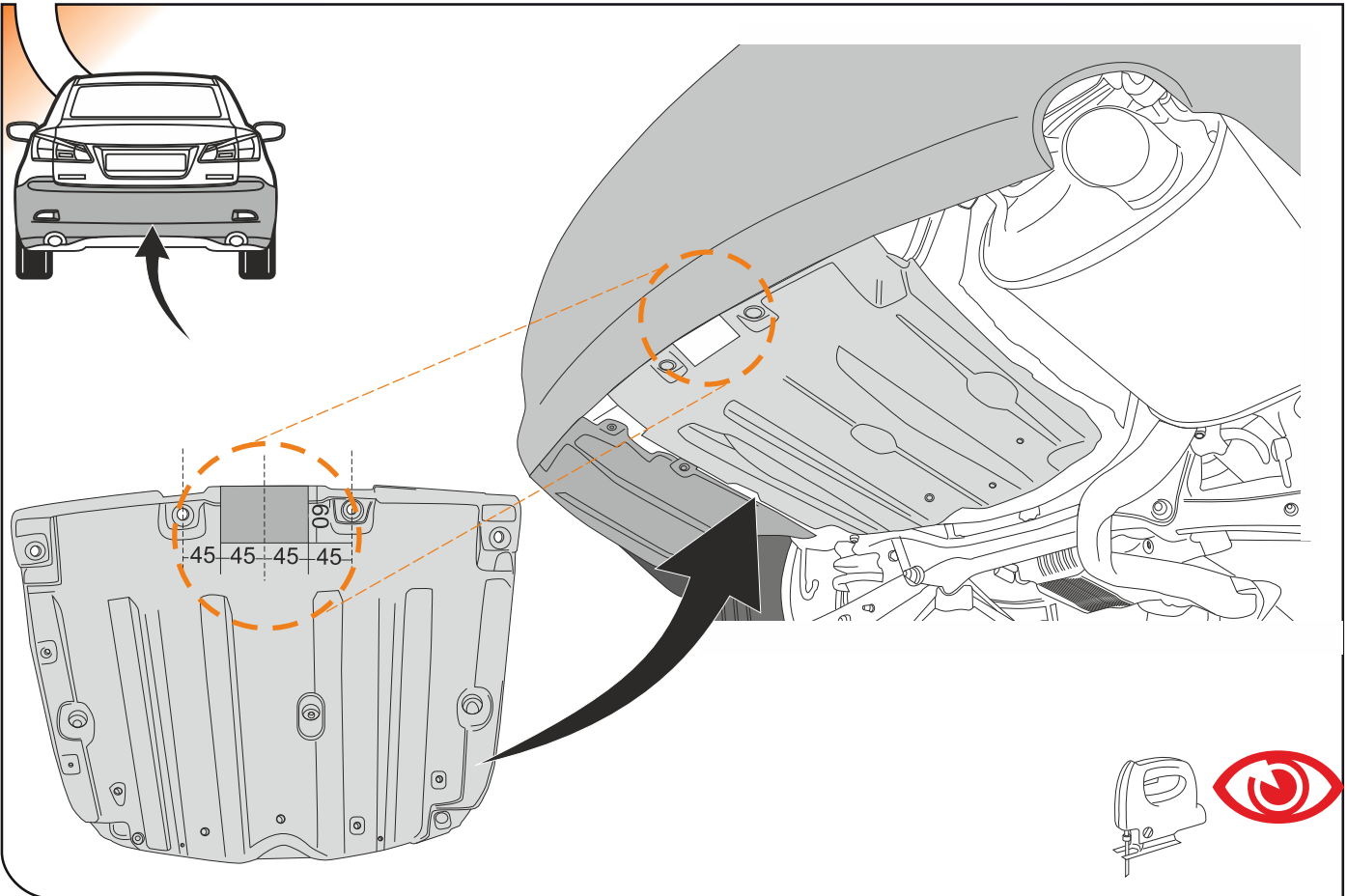
10



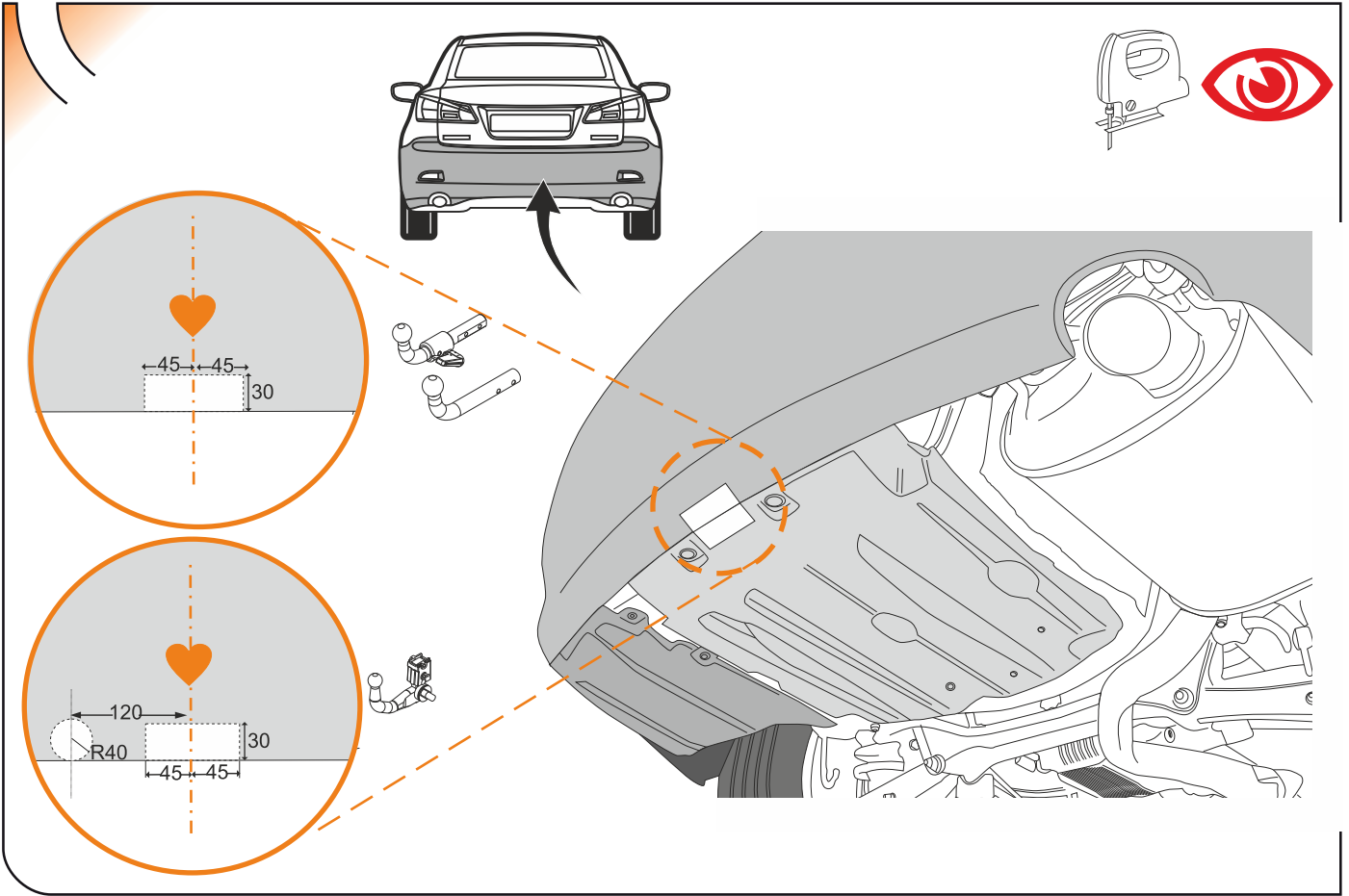
11



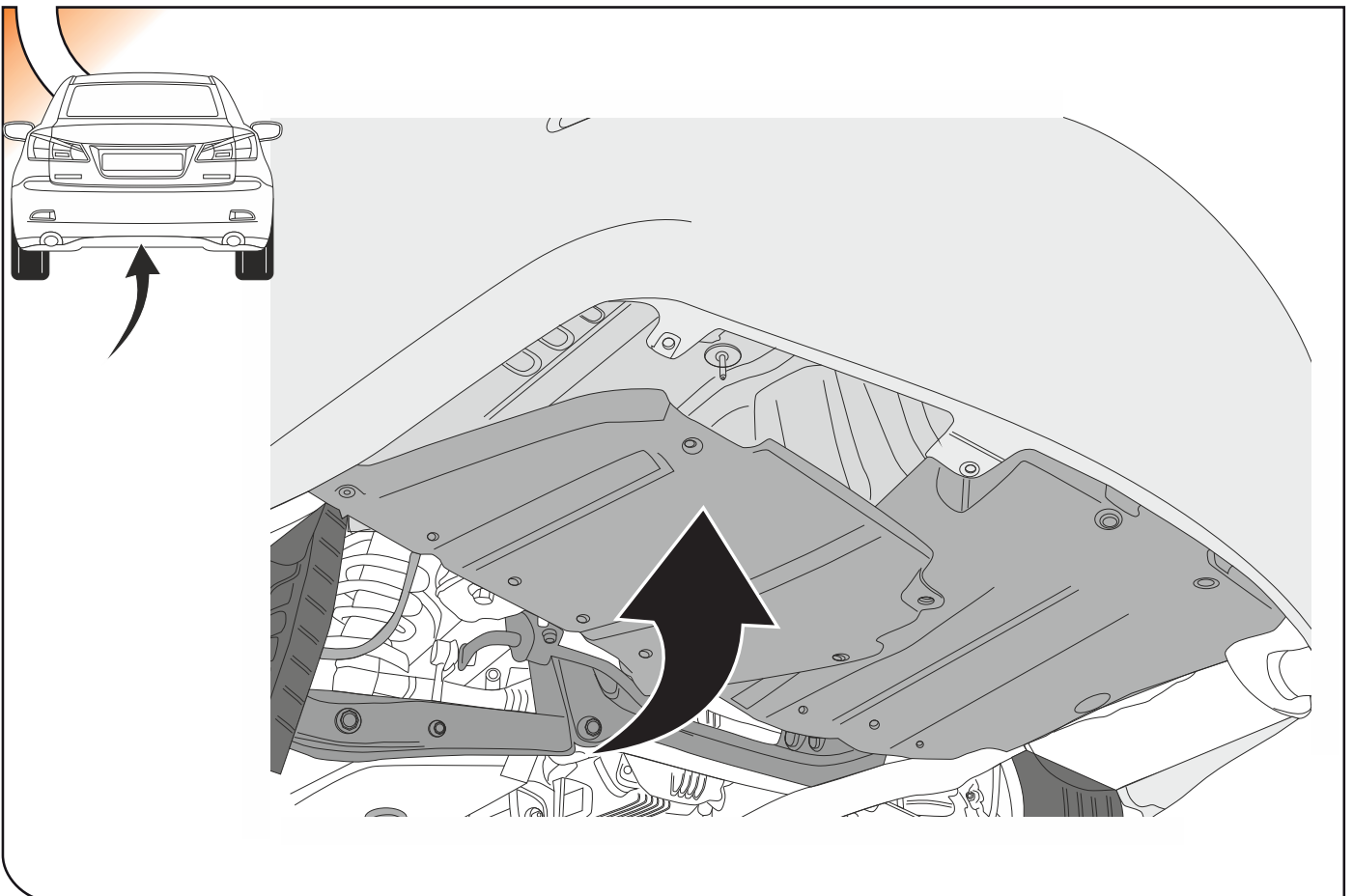
12



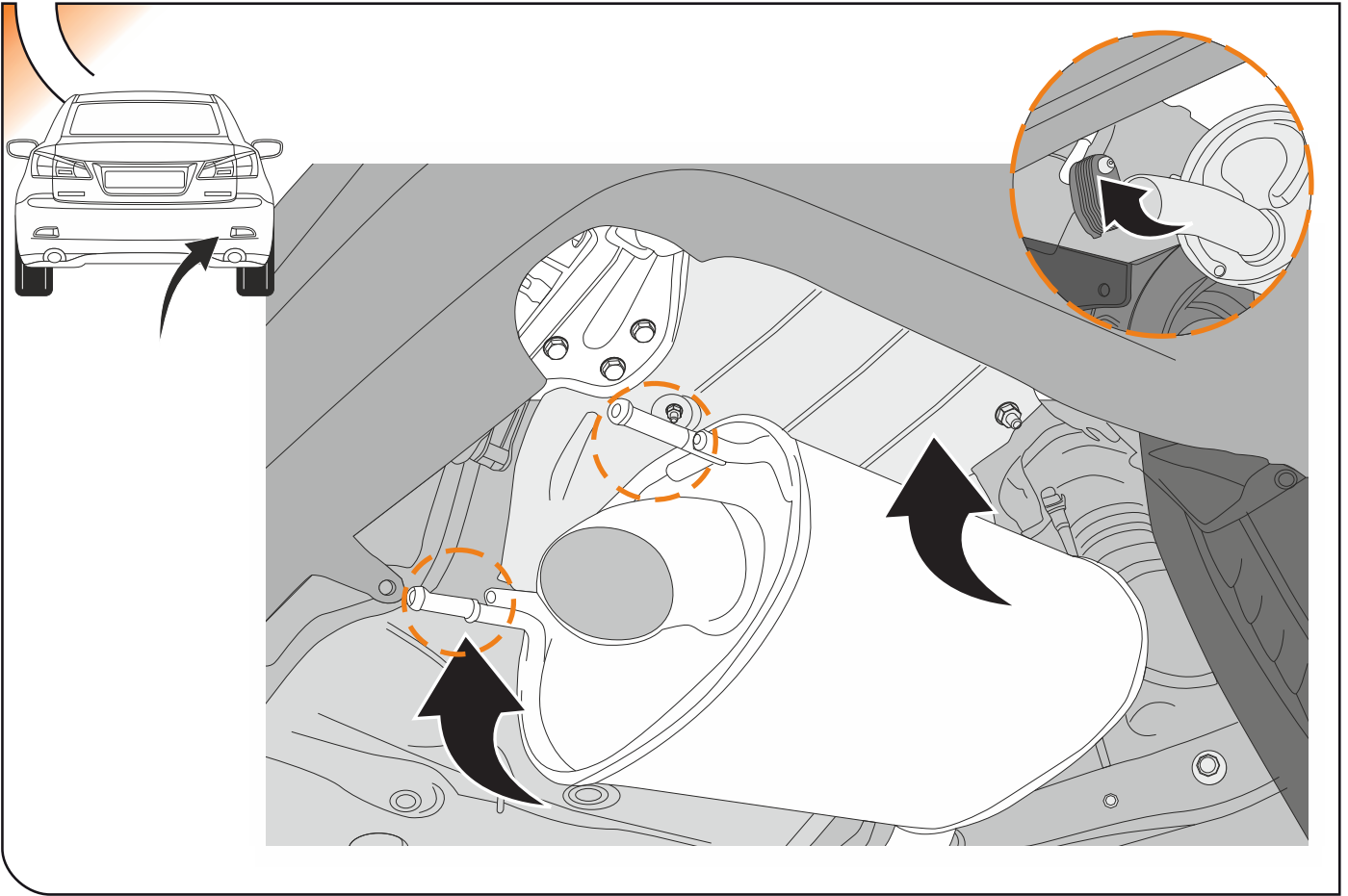
13



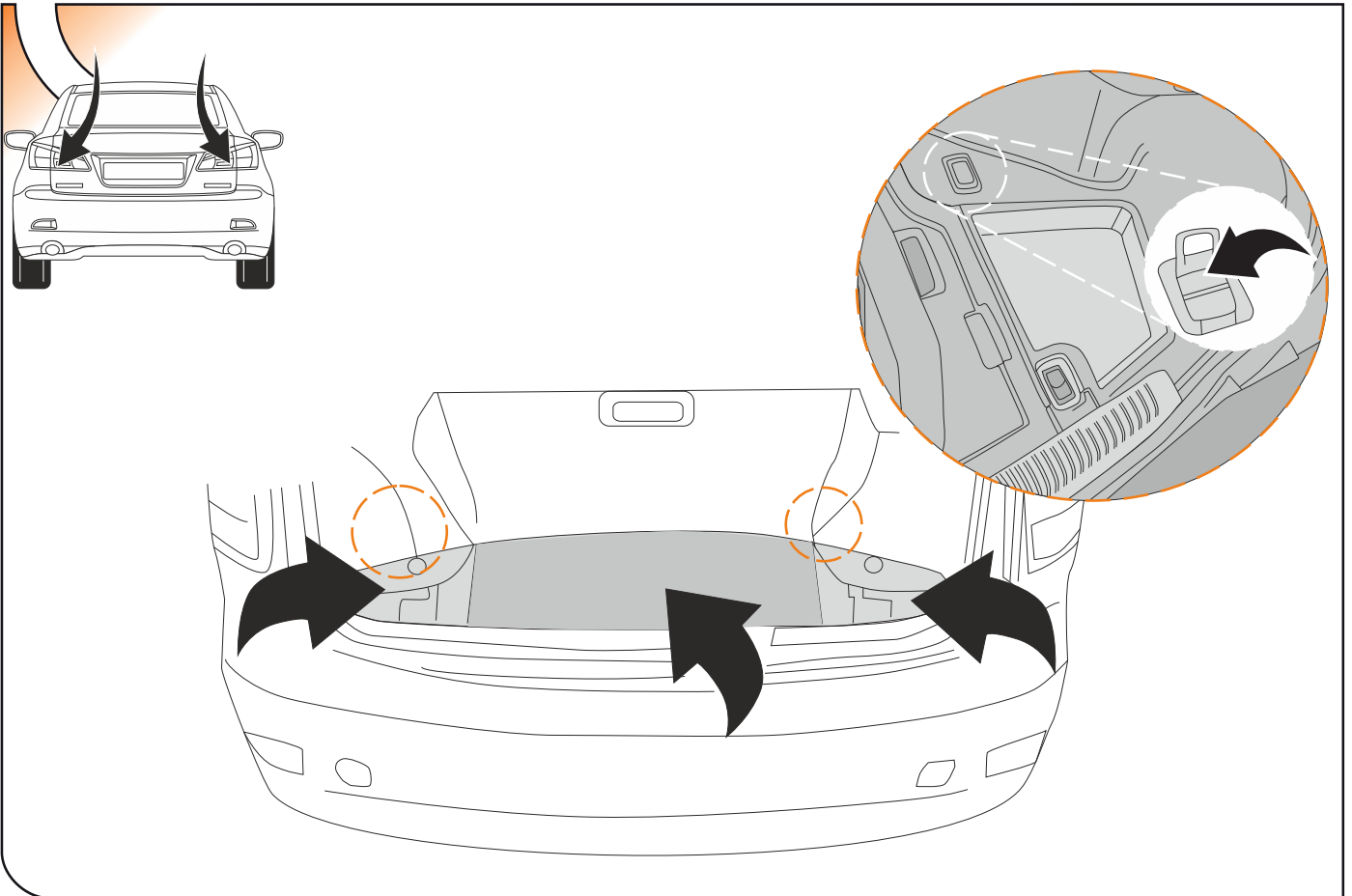
14

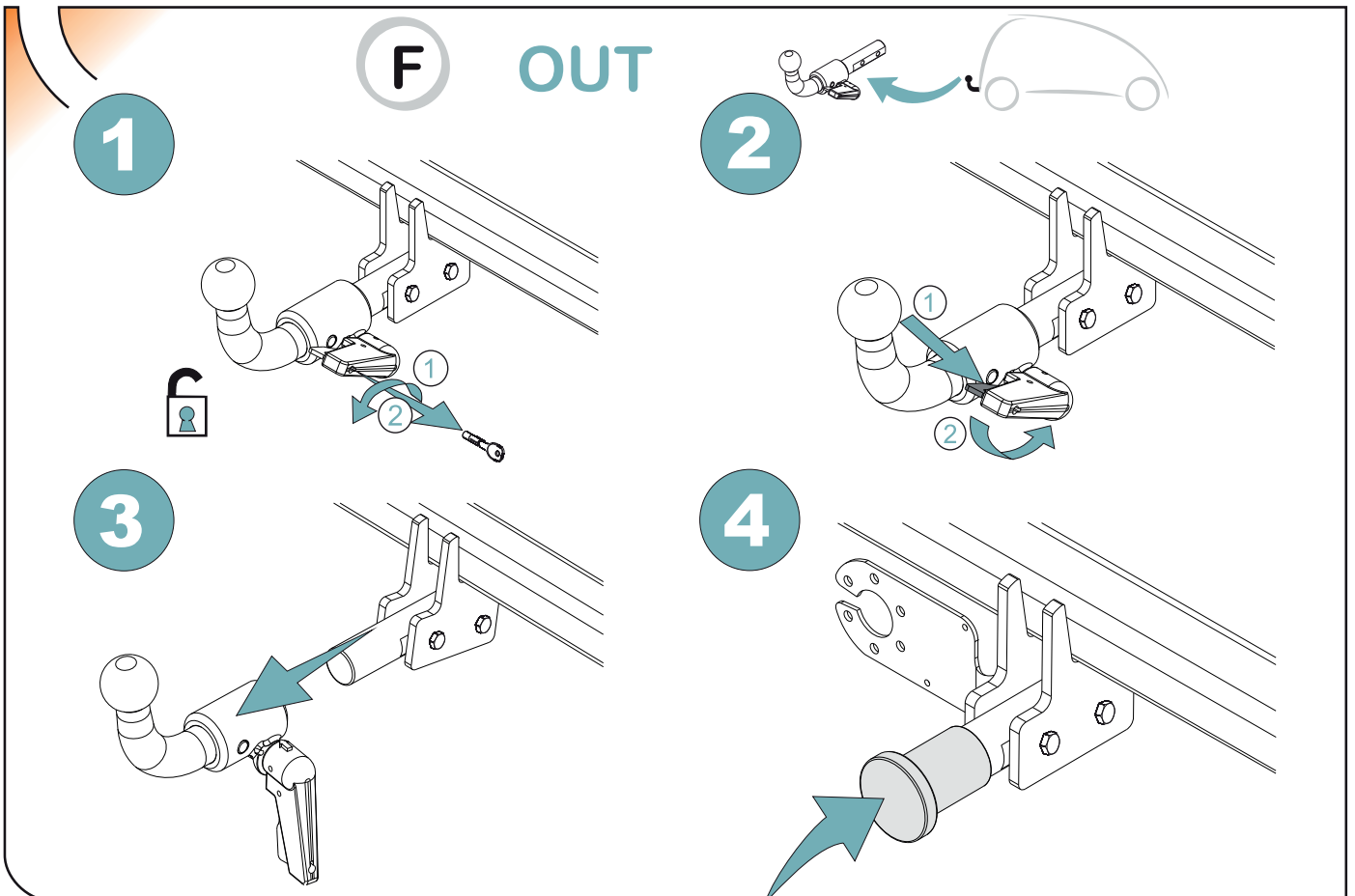
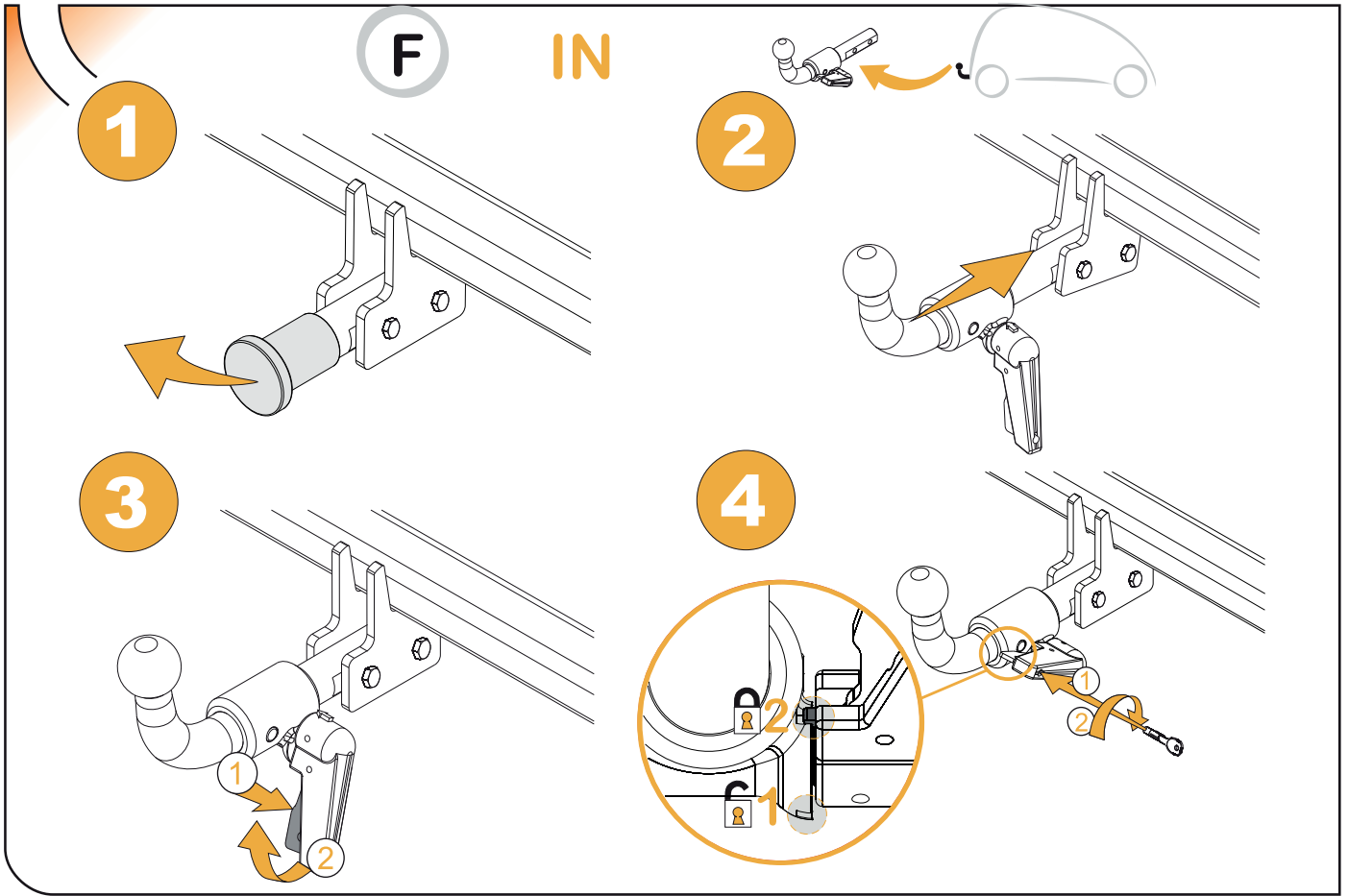


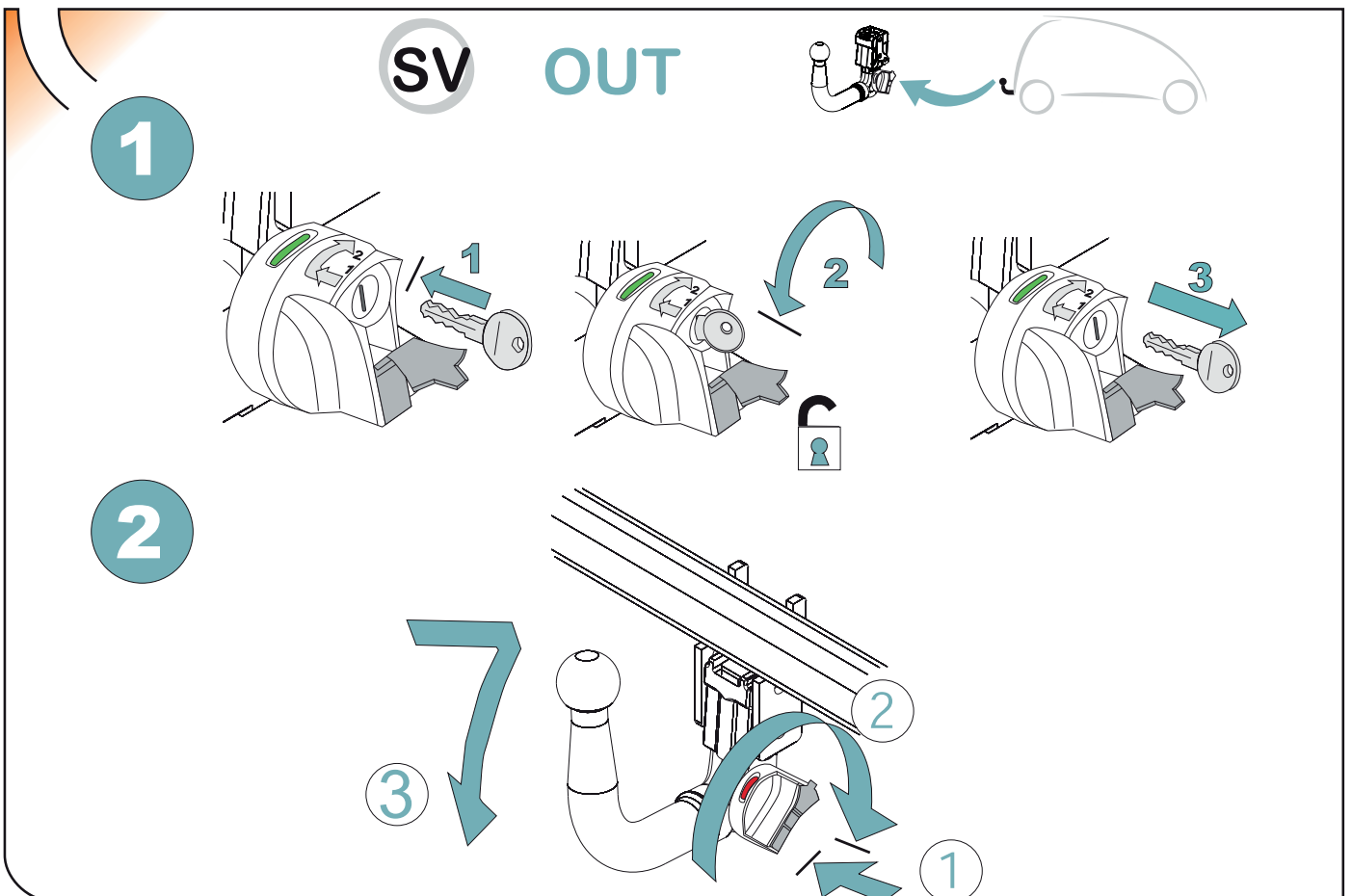
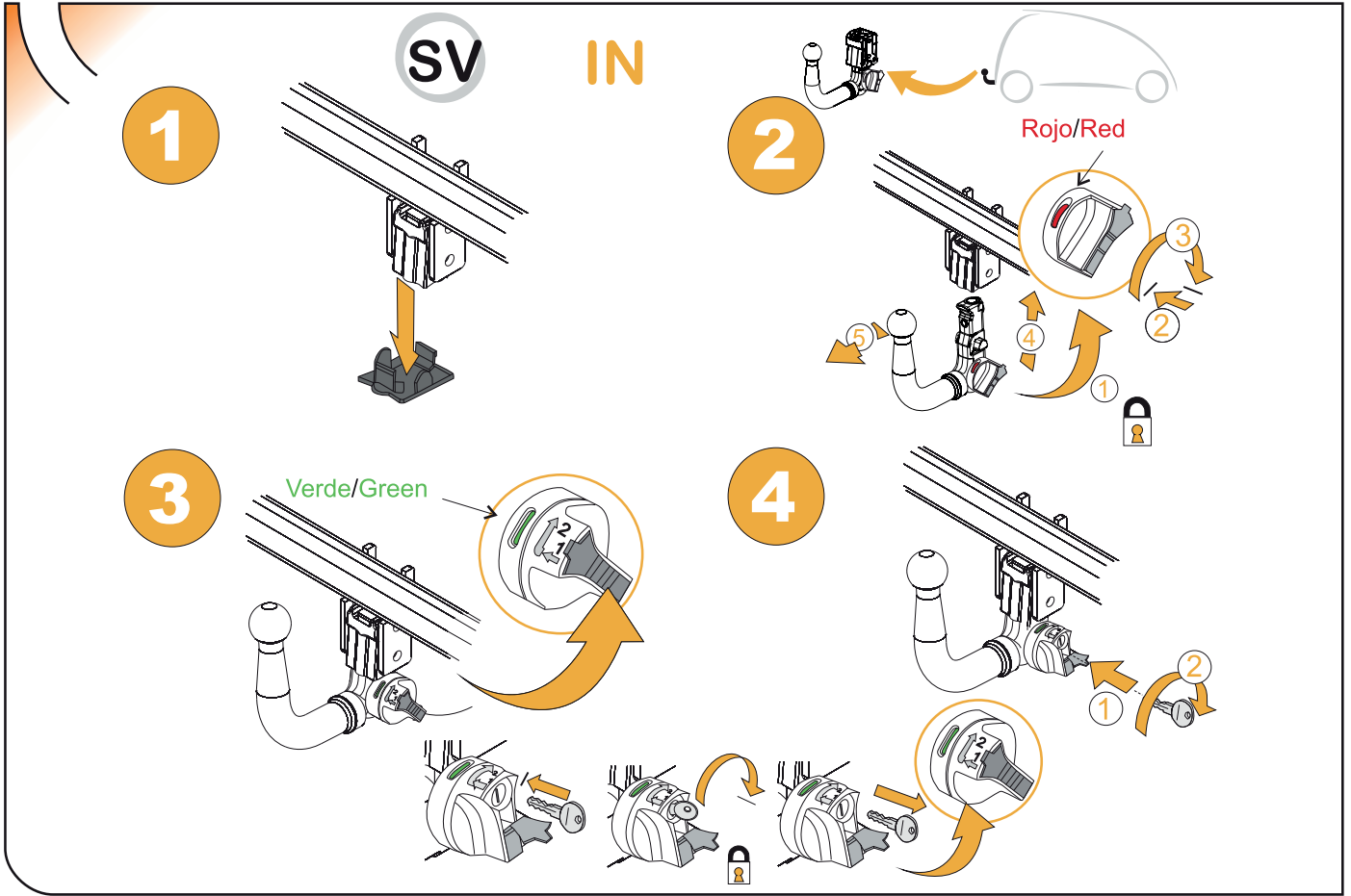
15

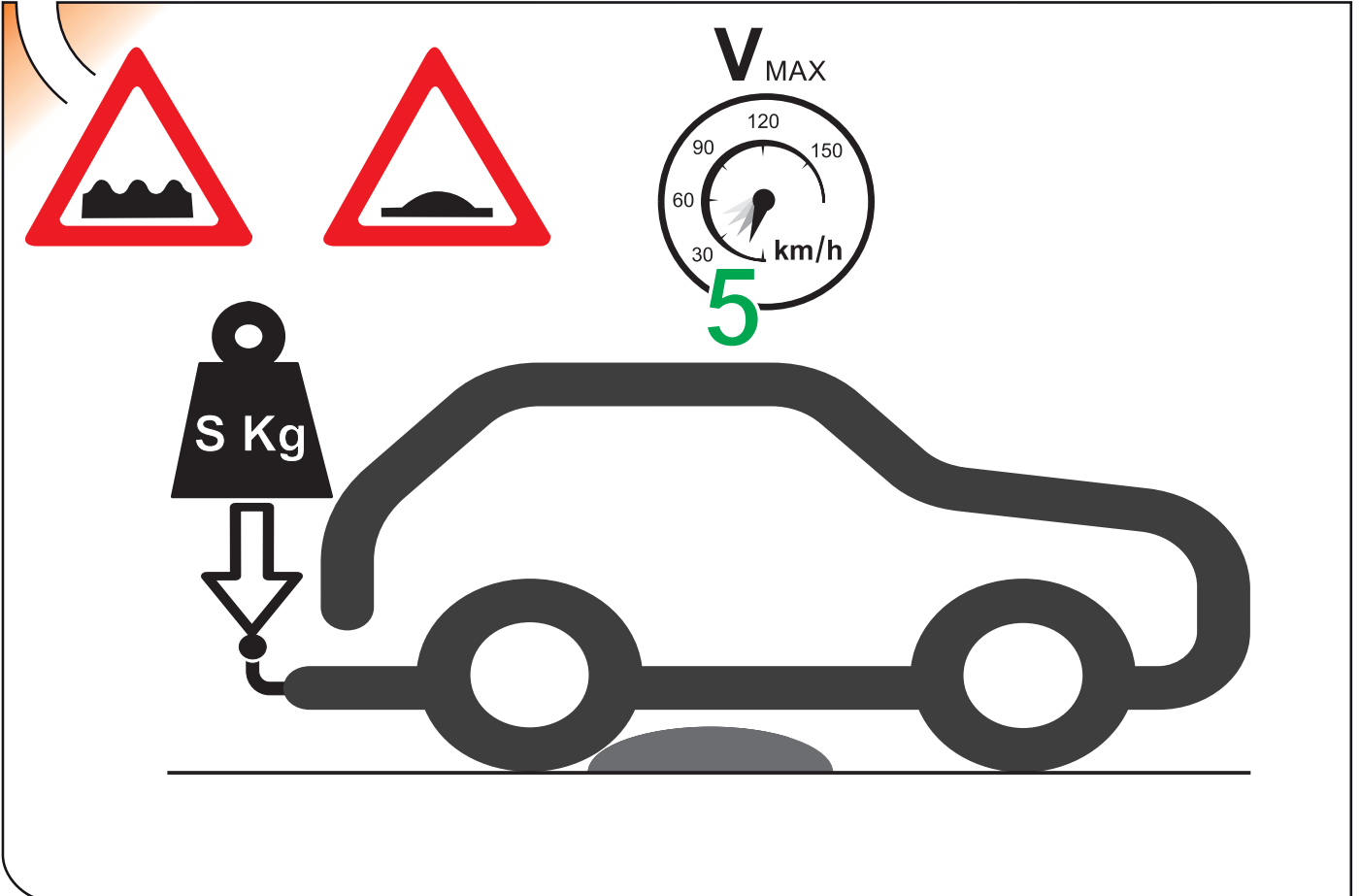
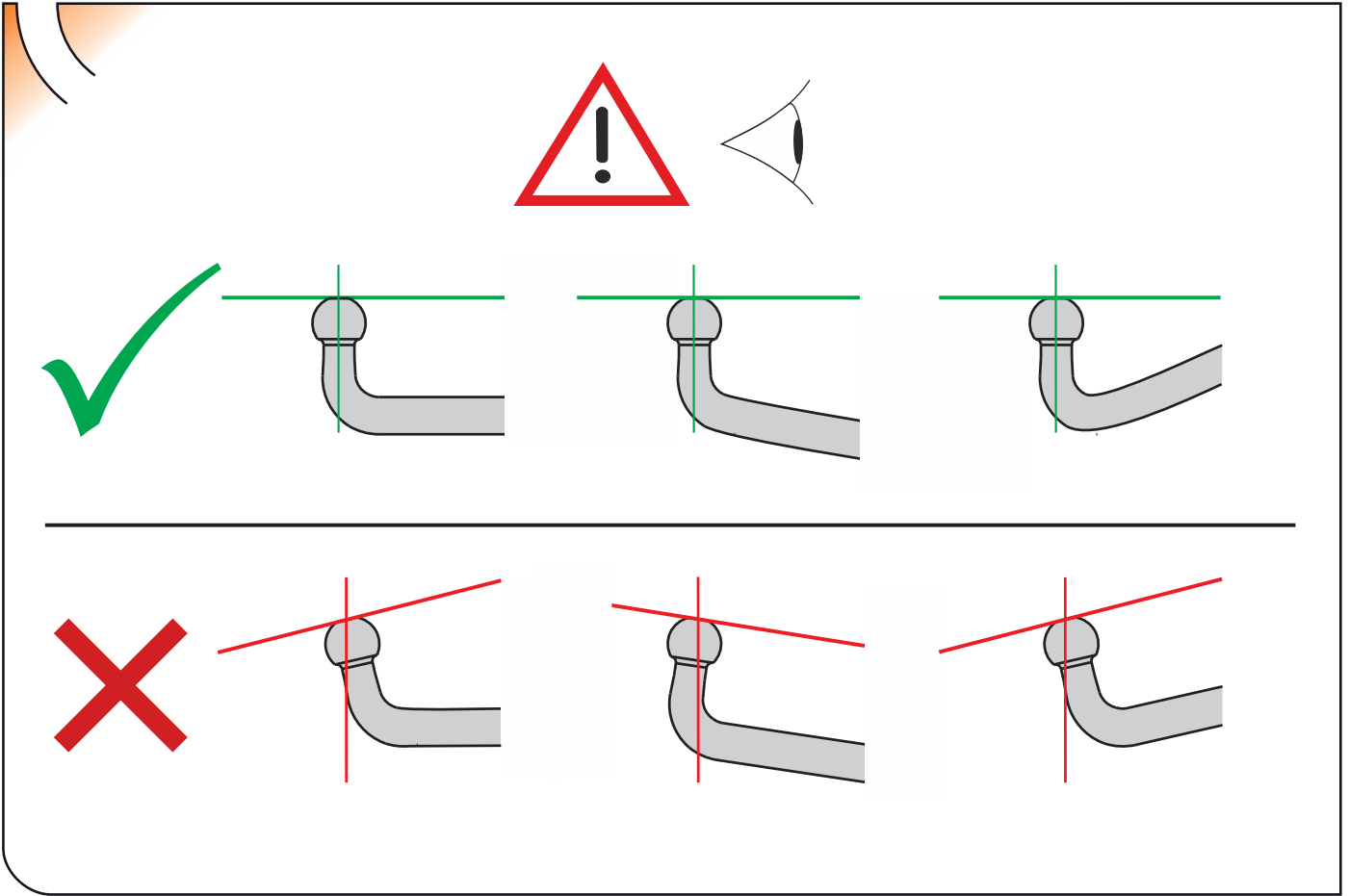


16









ANEXO III

CERTIFICADO DE TALLER

D. _____, expresamente autorizado por la _____
domiciliada en _____, teléfono _____, dedicada
a la actividad de _____ n° de Registro Industrial _____ y n° de registro
especial _____.

CERTIFICA

Que la mencionada empresa ha realizado la/s Reforma/s y asume la responsabilidad de la ejecución,
sobre el vehículo marca....., tipo.....
variante..... denominación comercial
matrícula y n° de bastidor, de acuerdo con:

- La normativa vigente en materia de reformas de vehículos.
- Las normas del fabricante del vehículo aplicables a la/s reforma/s llevadas a cabo en dicho vehículo.
- El proyecto descriptivo de la/s reforma/s, adjunto al expediente.

OBSERVACIONES: (2)

Tipificada/s con el código de reforma/s.....
Reforma consiste en:

COLOCACION DE ENGANCHE _____

n° de identificación / marca de homologación

Type :

Fecha:

Firma y sello:

Fdo:

(1) En el caso de que la reforma sea efectuada por el fabricante se indicará N/A.

(2) Se debe especificar en este apartado OBSERVACIONES, la identificación de los equipos o sistemas modificados, garantizando que se cumple lo previsto en el artículo 6 del reglamento general de vehículos y, en su caso, en el artículo 5 del R. D. 1457/1986 de 10 de enero, por el que se regula la actividad industrial en talleres de vehículos automóviles, de equipos y sus componentes, modificado por 455/2010 de 16 de abril, por el que se modifica el R. D. 1457/1986 de 10 de enero por el que se regulan la actividad industrial y la prestación.

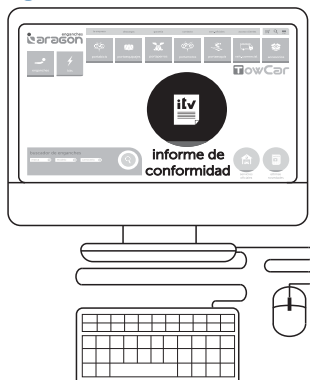
ES

1

ANEXO III
CERTIFICADO DE TALLER



2



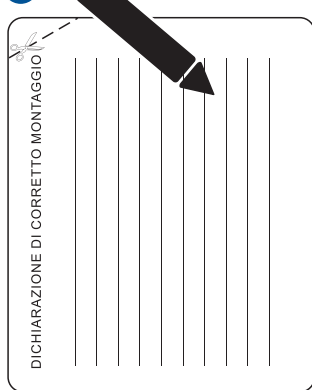
3



IT

1

DICHIARAZIONE DI CORRETTO MONTAGGIO



2

