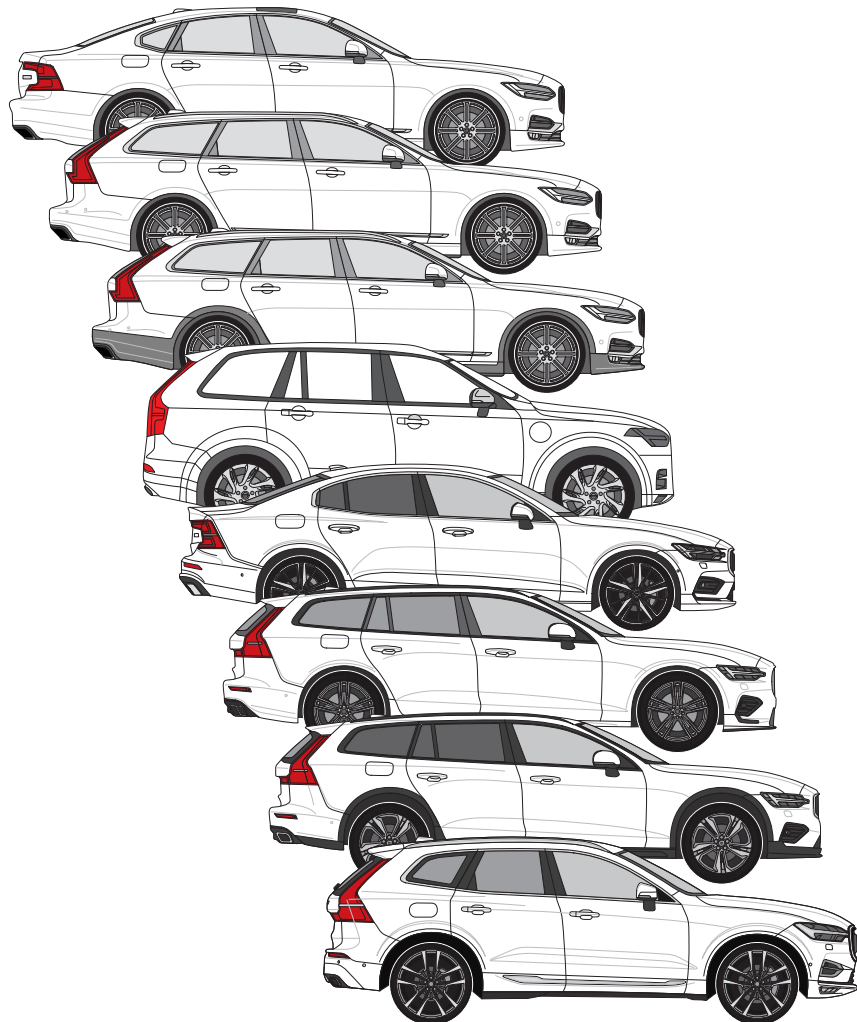
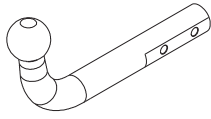


Volvo S90 (2016-)
Volvo V90 (2016-)
Volvo V90 Cross Country (2017-)
Volvo XC90 (2015-)
Volvo S60 (2019-)
Volvo V60 (2018-)
Volvo V60 Cross Country (2019-)
Volvo XC60 (2017-)

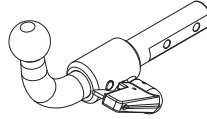


Volvo S90 (2016-) / Volvo V90 (2016-) /
 Volvo V90 Cross Country (2017-) / Volvo XC90 (2015-) /
 Volvo S60 (2019-) / Volvo V60 (2018-) /
 Volvo V60 Cross Country (2019-) / Volvo XC60 (2017-)

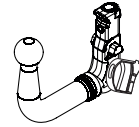
R55



E13 APPROVALNUMBER: 55R-01 4481 D-VALUE: 13,5 kN
 TYPE: VLO016 CLASS: A50-X MAX.VERT.LOAD: 140 kg



E13 APPROVALNUMBER: 55R-01 4482 D-VALUE: 13,5 kN
 TYPE: VLO017-S CLASS: A50-X MAX.VERT.LOAD: 140 kg

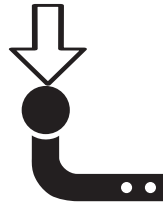


E13 APPROVALNUMBER: 55R-01 4482 D-VALUE: 13,5 kN
 TYPE: VLO017-V CLASS: A50-X MAX.VERT.LOAD: 140 kg

D = 13,5 kN



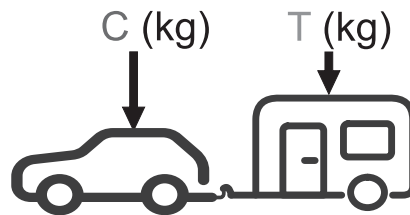
S = 140 kg



*T 2850 Kg



N/m	8,8	10,9	12,9
M6	10	15	18
M8	24	36	42
M10	51	75	87
M12	87	130	147
M14	138	198	231
M16	200	289	341



$g = 9,81 \text{ m/s}^2$

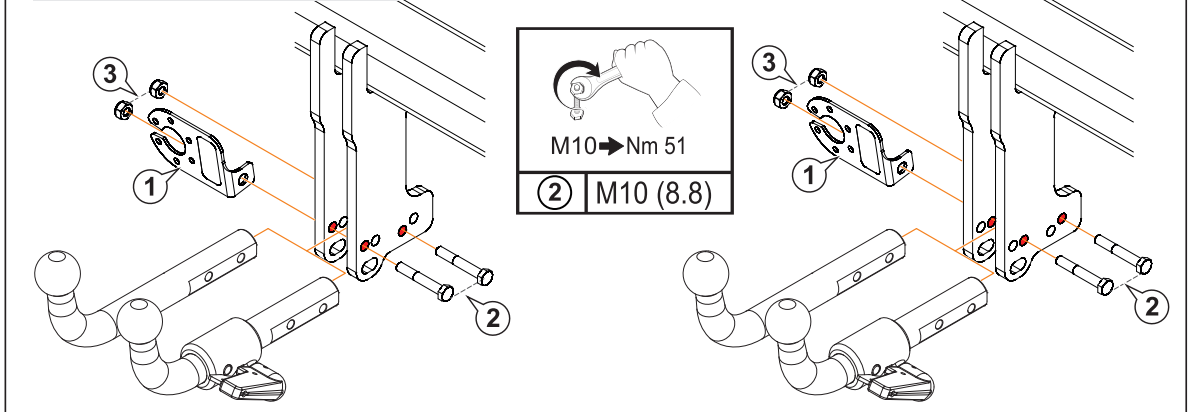
$$D \geq \frac{T \cdot C}{T + C} \cdot \frac{g}{1000} \text{ (kN)}$$

$$T \leq \frac{C \cdot D \cdot 1000}{(C \cdot g) - (1000 \cdot D)} \text{ (kg)}$$

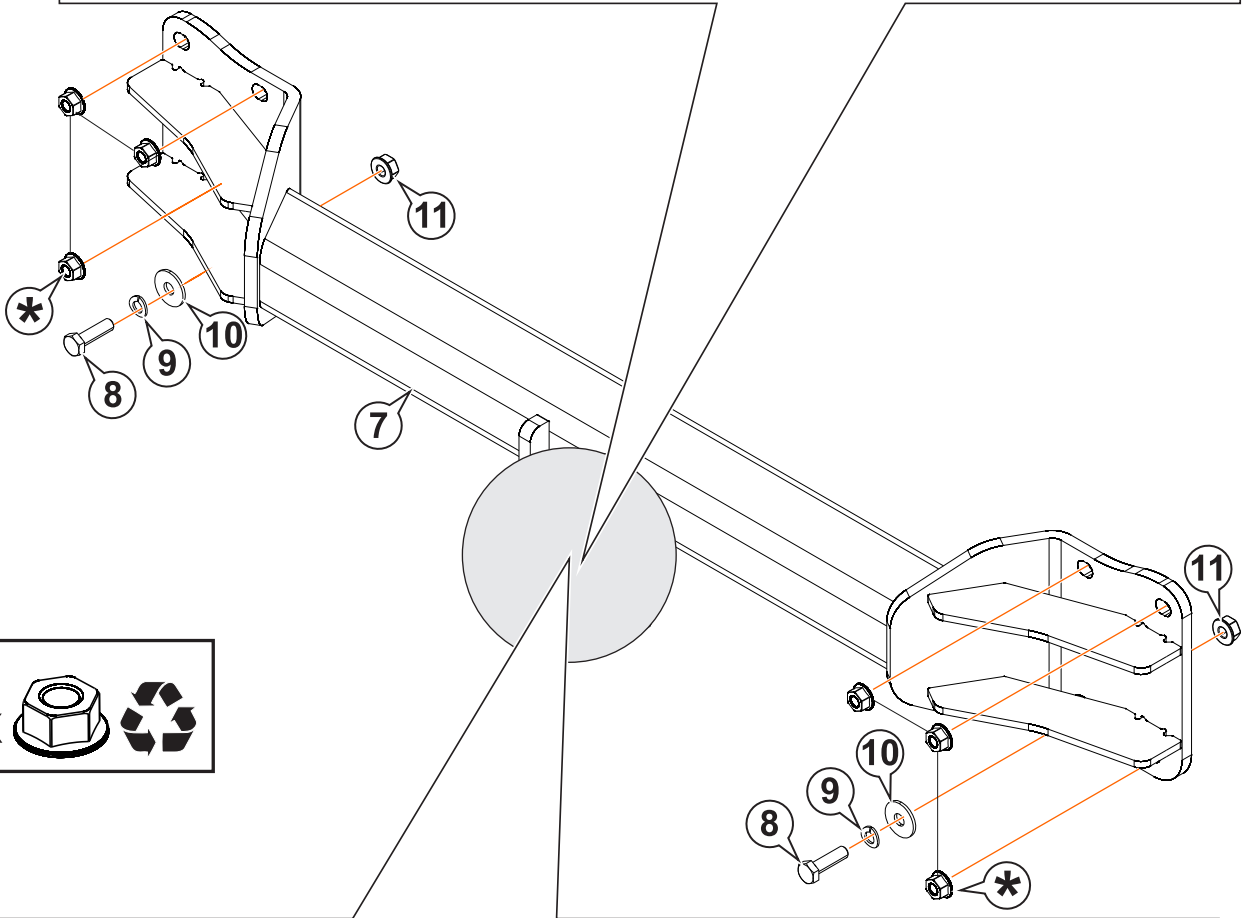
*El MMR (T) puede variar dependiendo del vehículo.

Volvo S90 (2016-)
 Volvo V90 (2016-)
 Volvo V90 Cross Country (2017-)
 Volvo S60 (2019-)
 Volvo V60 (2018-)

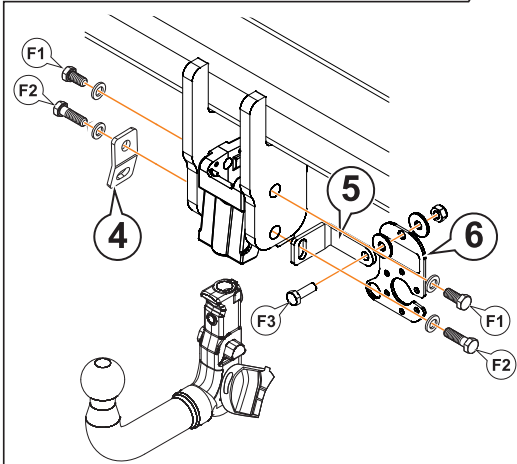
Volvo V60 Cross Country (2019-)
 Volvo XC60 (2017-)
 Volvo XC90 (2015-)



M10 → Nm 51
 (2) M10 (8.8)



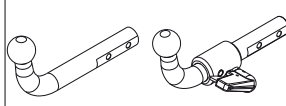
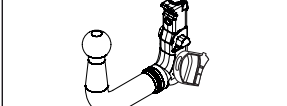
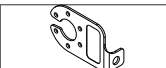
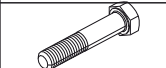

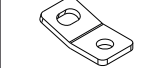
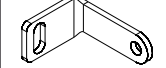

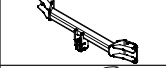
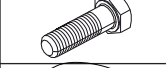



*
 6x



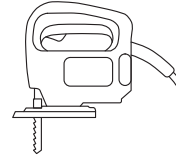
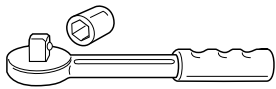
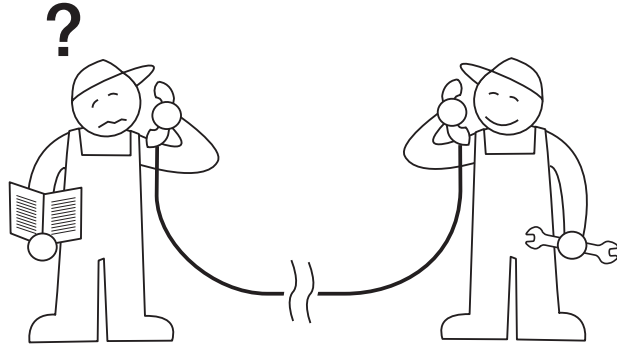
		#
F1	M12 x 25 DIN 933	2
	Ø12 Grower DIN 128	2
F2	M12 x 30 DIN 933	2
	Ø12 Grower DIN 128	2
F3	M10 x 30 DIN 933	1
	Ø10 Poliuretano / Nylon	1
	Ø10 DIN 9021 M10 DIN 980	1

M12 → Nm 87
 M10 → Nm 51

(F1)	M12 (8.8)
(F2)	M12 (8.8)
(F3)	M10 (8.8)

				
1		AEV0005	1	
2		M10x65 DIN 931 (8.8)	2	
3		M10 DIN 980	2	
4		AEV0006		1
5		C6807CV21		1
6		AEV0025		1
7		E6807DX	1	1
8		M10x35 DIN 933 (8.8)	2	2
9		Ø10 DIN 128A	2	2
10		Ø10 DIN 9021	2	2
11		M10 DIN 6923	2	2

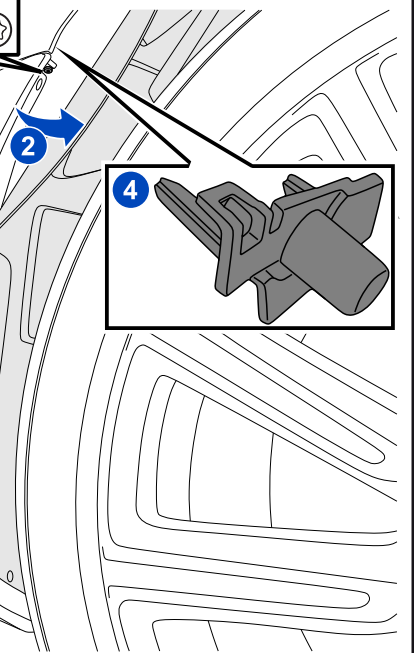
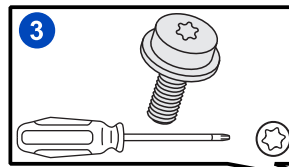
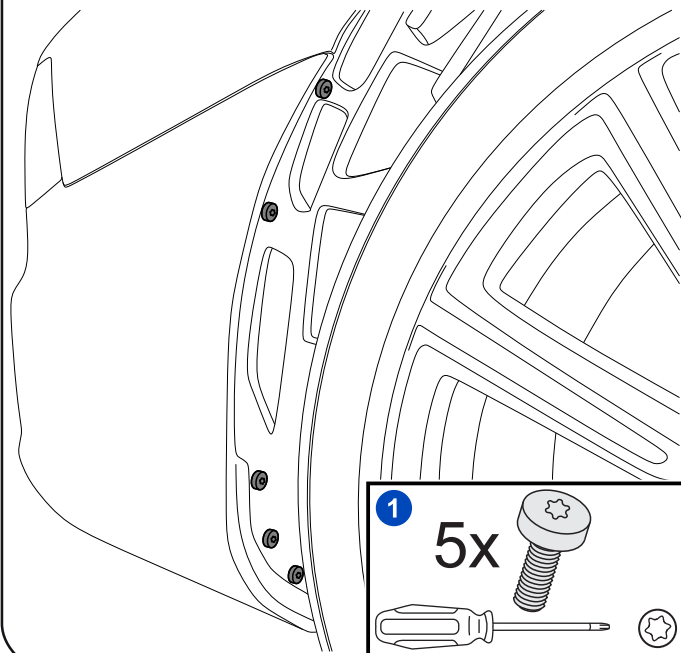
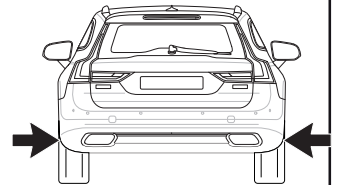
1



2

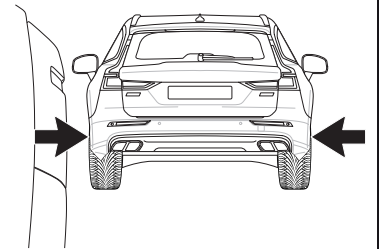
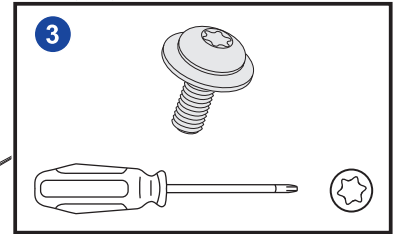
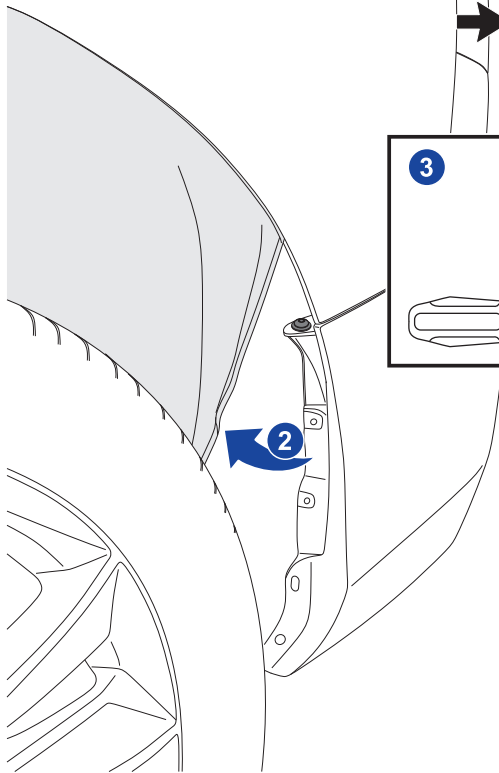
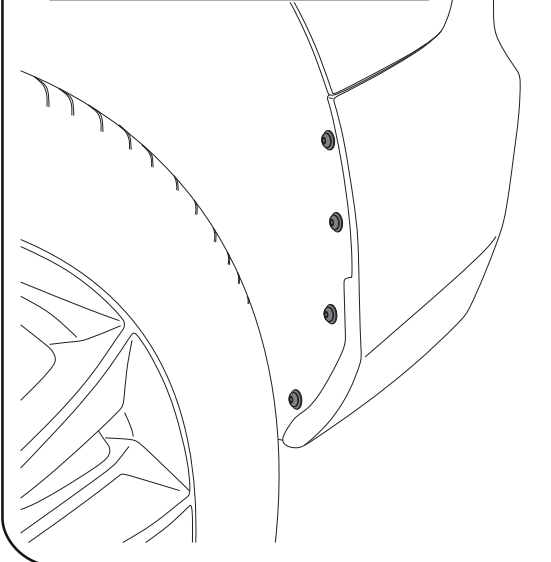
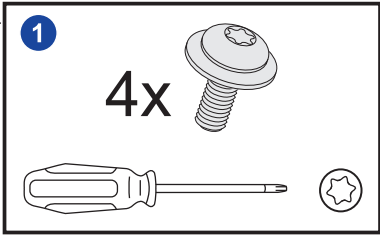
S90 / V90 / V90 Cross Country / XC90

S90 / V90 /
V90 Cross Country



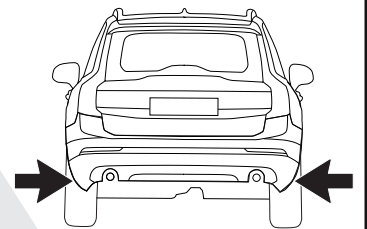
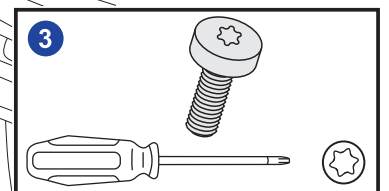
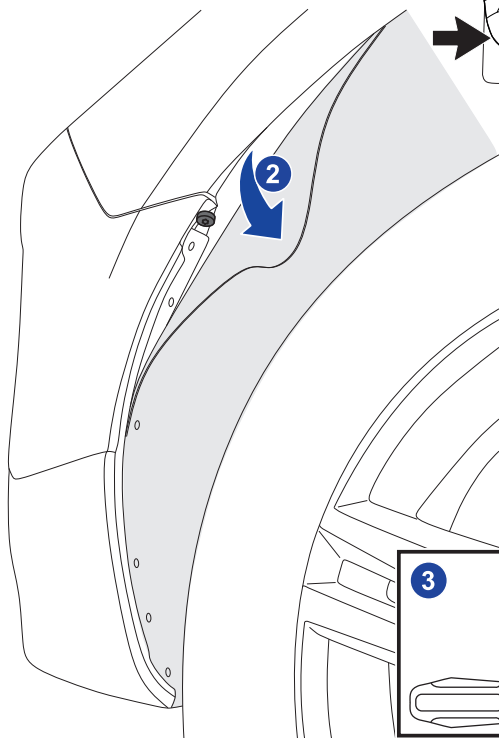
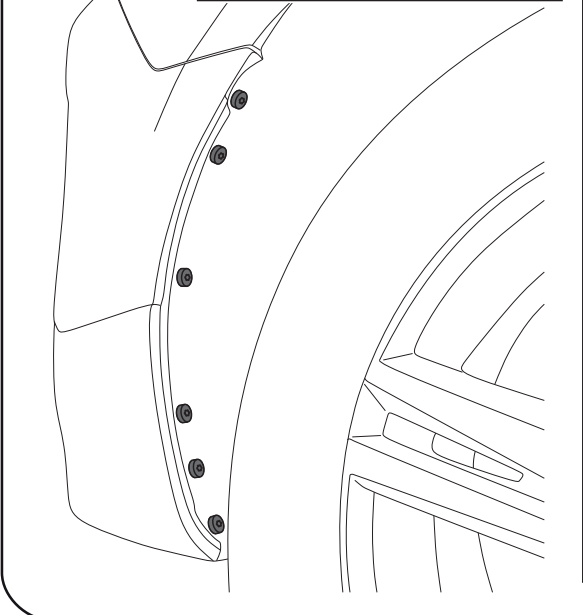
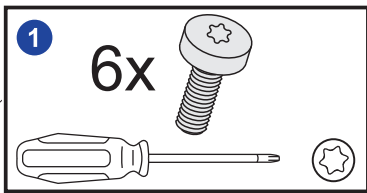
3

S60 / V60 / V60 Cross Country



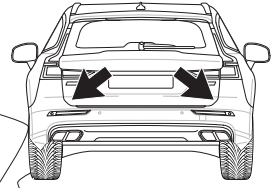
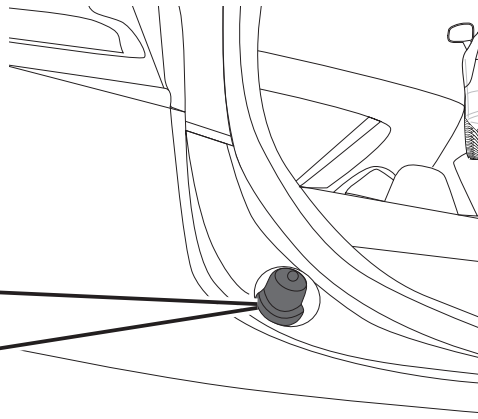
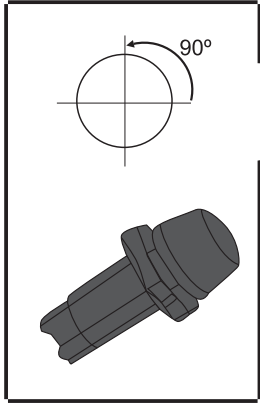
4

XC60



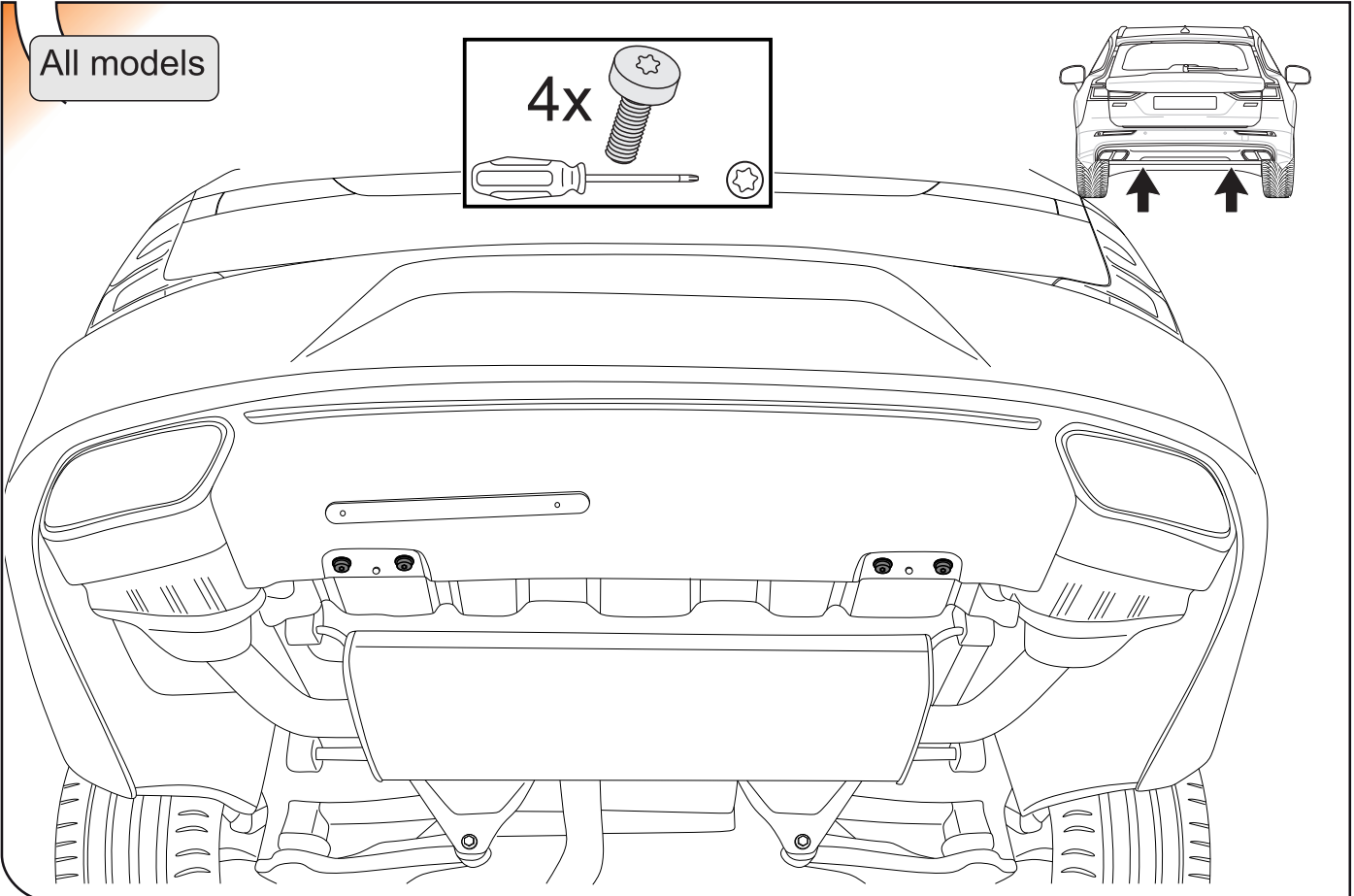
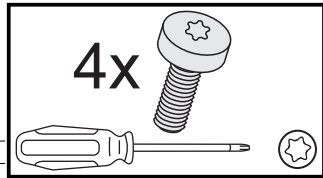
5

All models



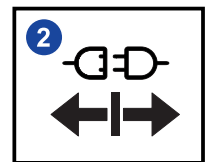
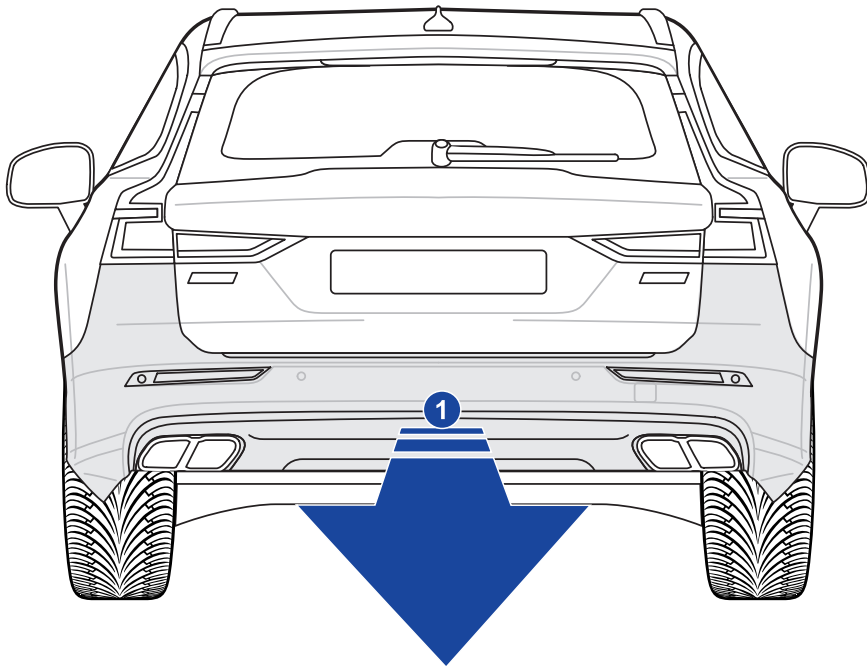
6

All models



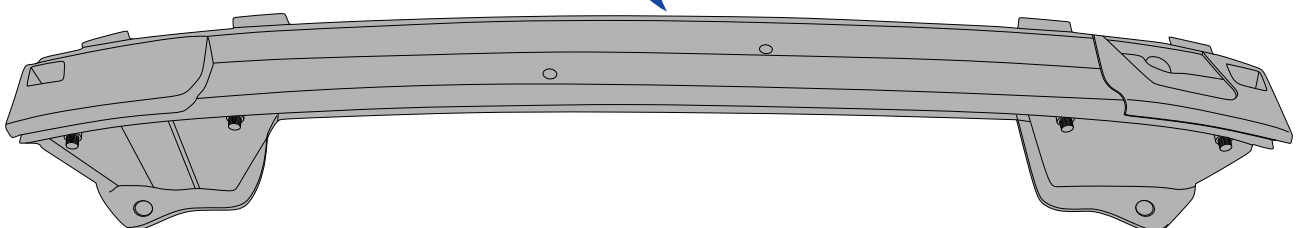
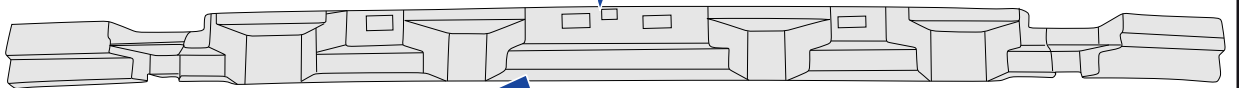
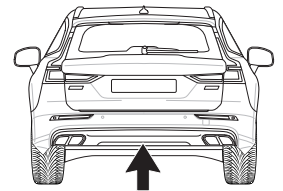
7

All models



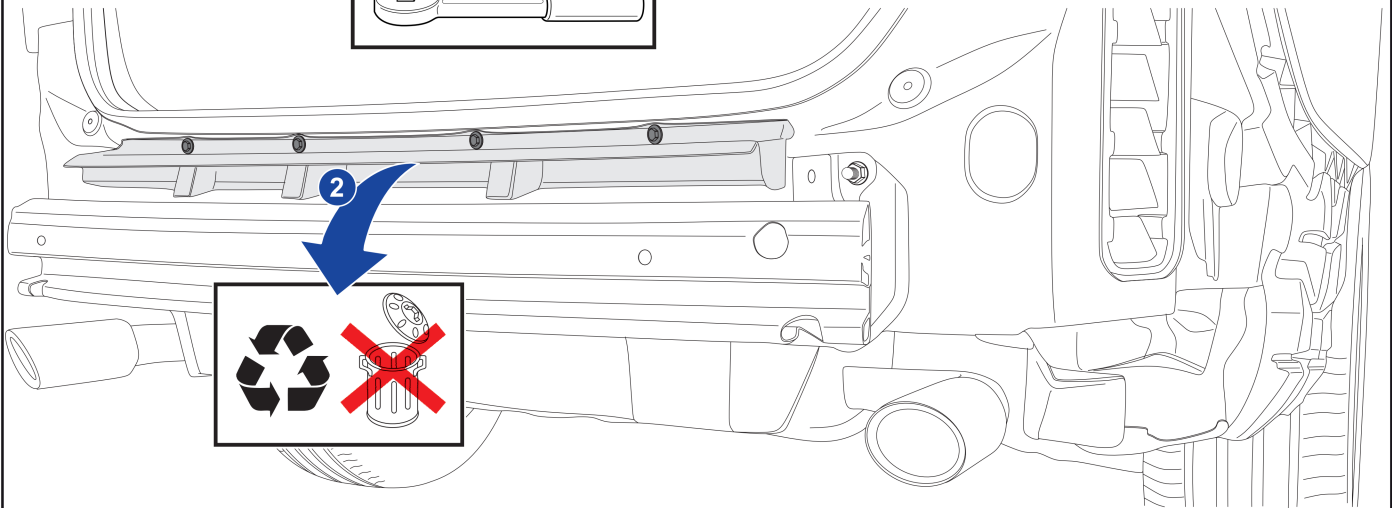
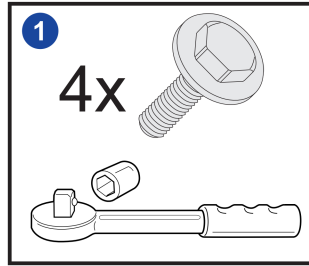
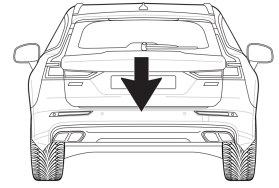
8

V90 / V90 Cross Country



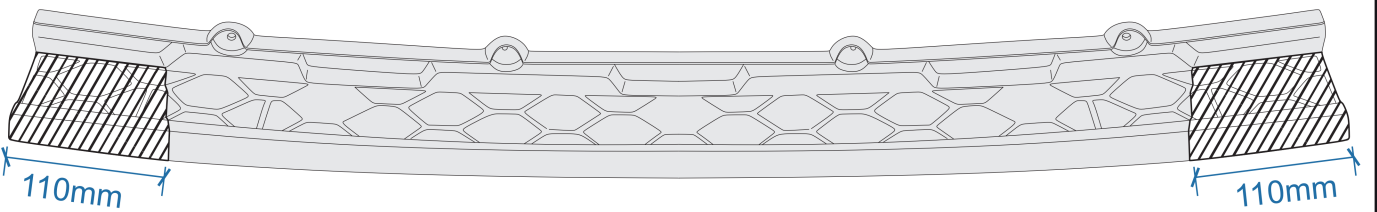
9

S60 / V60 / V60 Cross Country



10

S60 / V60 / V60 Cross Country

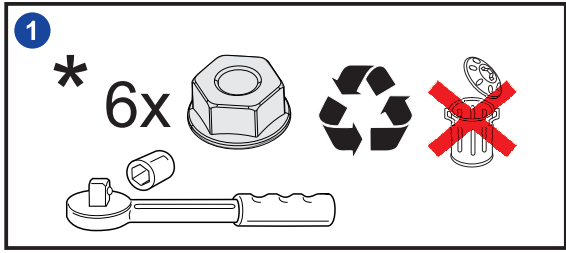


11

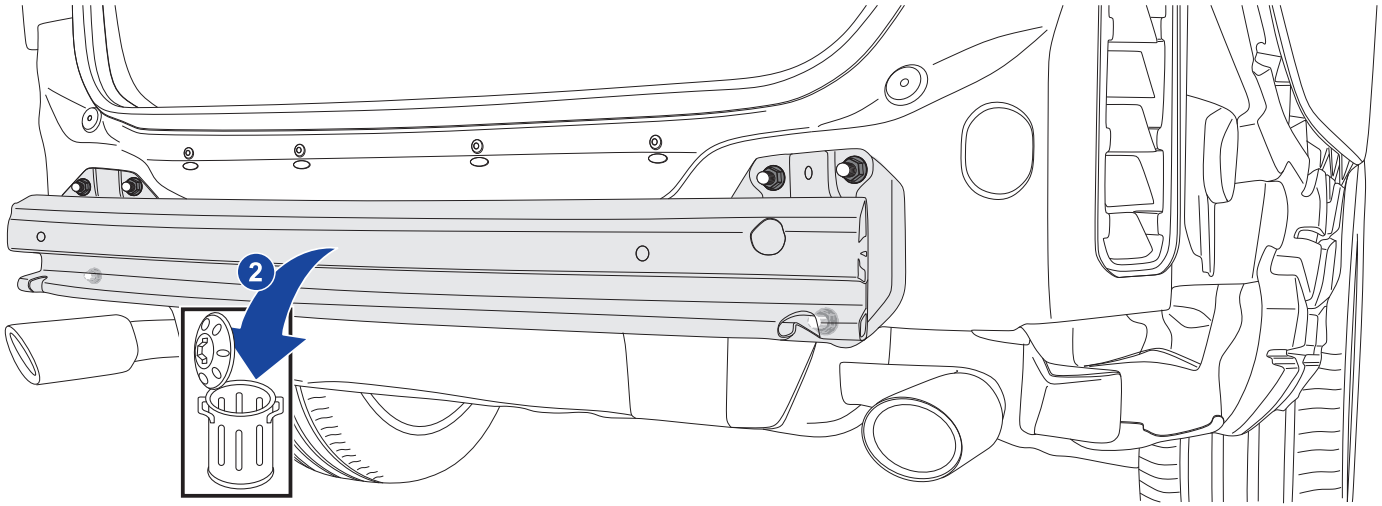
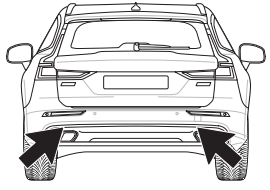
All models

1

* 6x



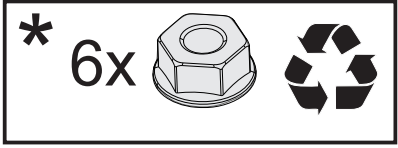
This block contains the parts list for step 1. It includes the number '1' in a blue circle, the text '* 6x', an illustration of a hex nut, a recycling symbol, a crossed-out bolt, and an illustration of a torque wrench.



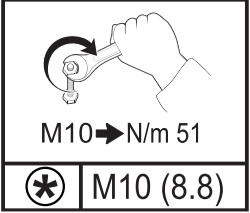
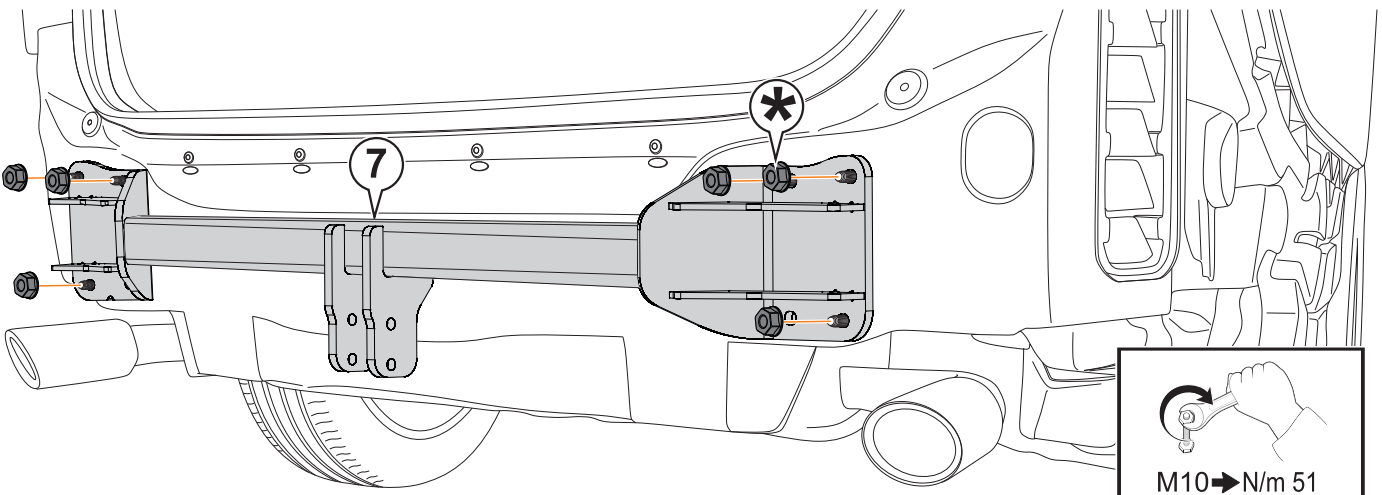
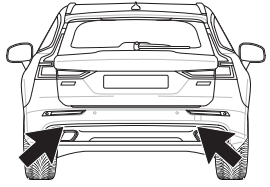
12

All models

* 6x



This block contains the parts list for step 12. It includes the text '* 6x', an illustration of a hex nut, and a recycling symbol.

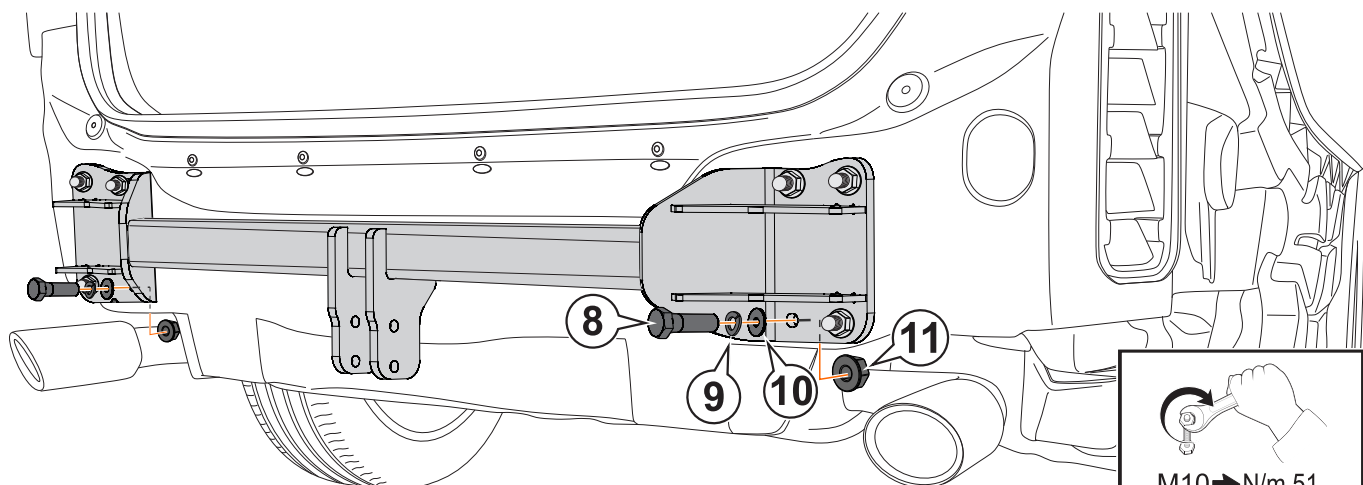
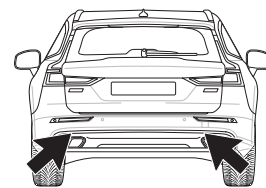


M10 → N/m 51
* M10 (8.8)

This block contains torque specifications. It features an icon of a hand using a torque wrench. Below the icon, it specifies 'M10 → N/m 51' and '* M10 (8.8)'.

13

All models

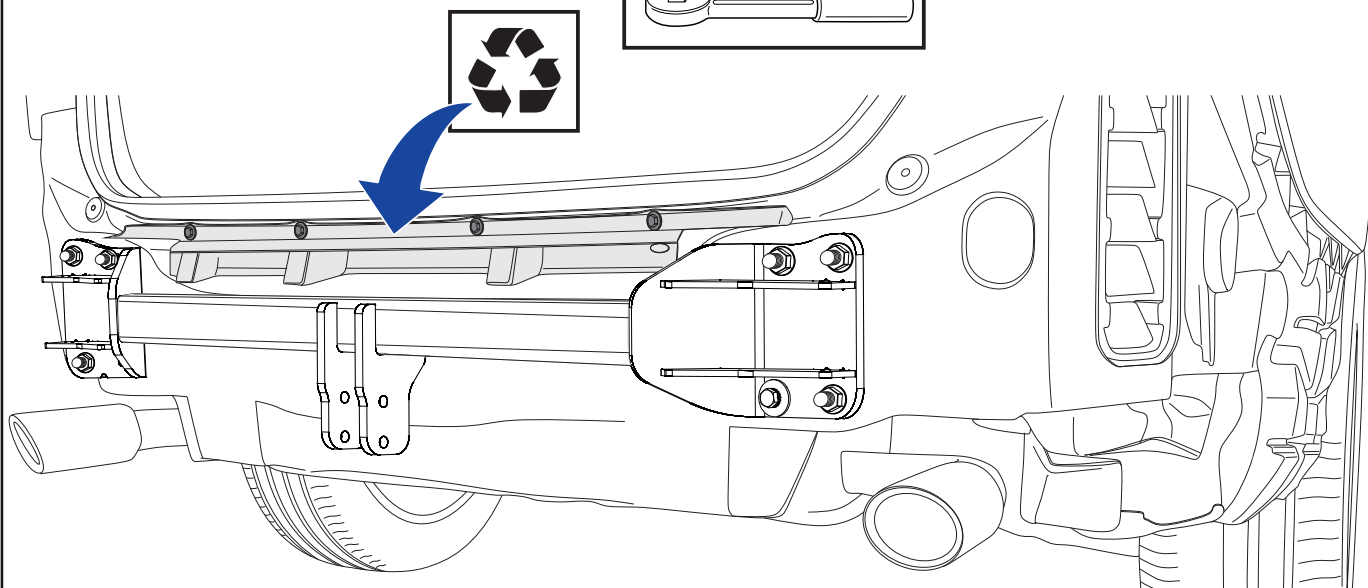
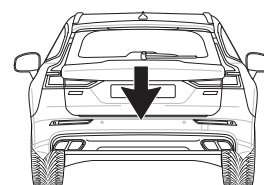
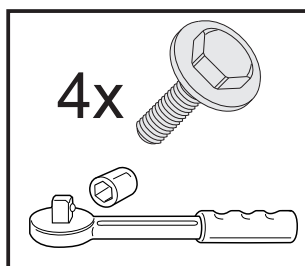


M10 → N/m 51

8	M10 (8.8)
---	-----------

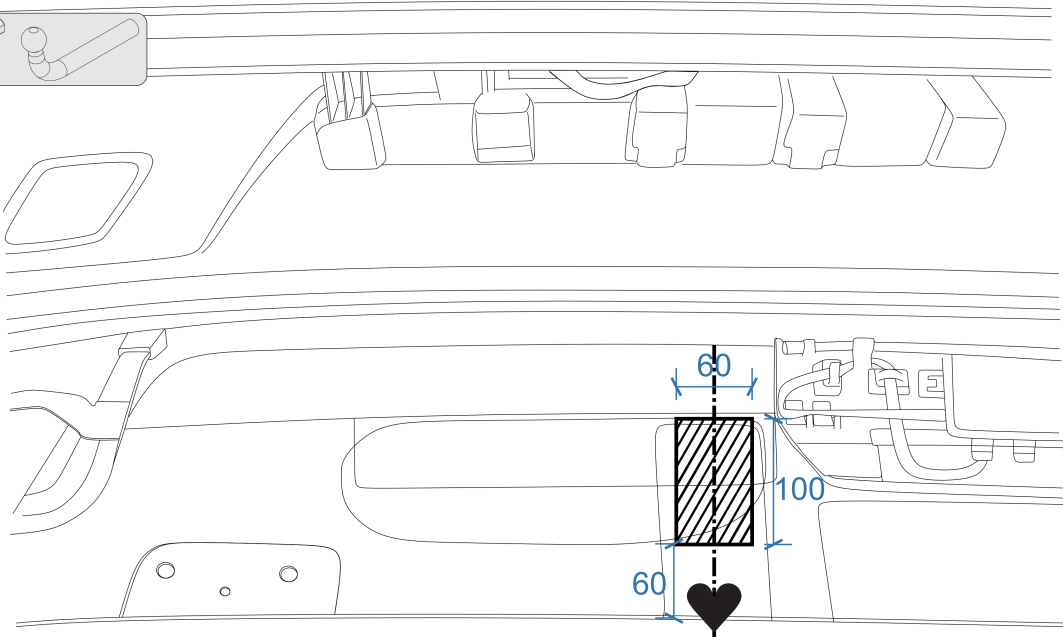
14

S60 / V60 / V60 Cross Country



15

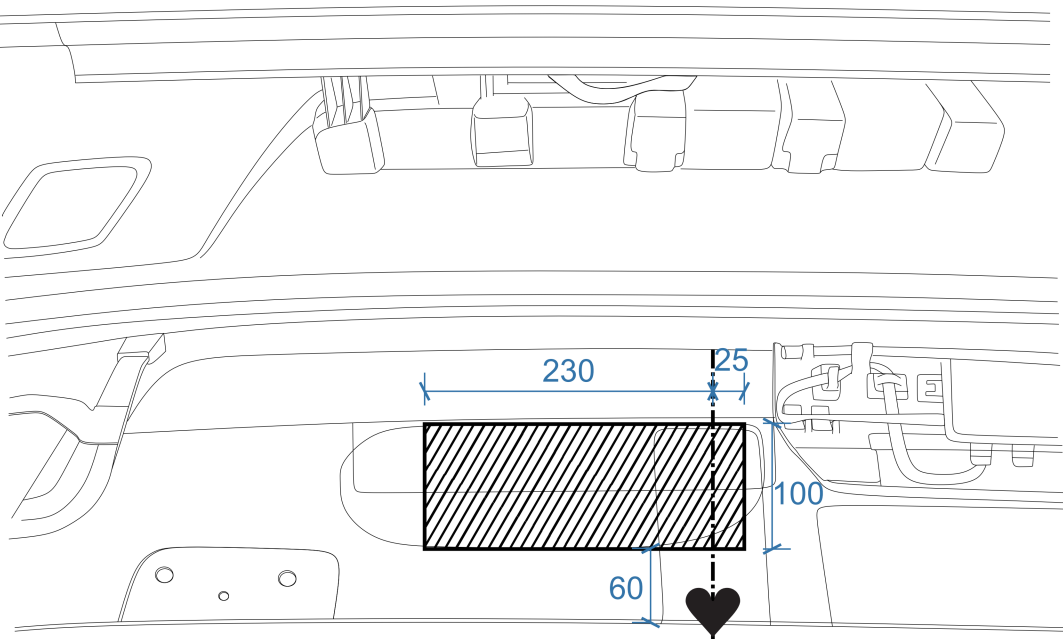
S90 / V90 / V90 Cross Country



- 1
- 2
- 3

16

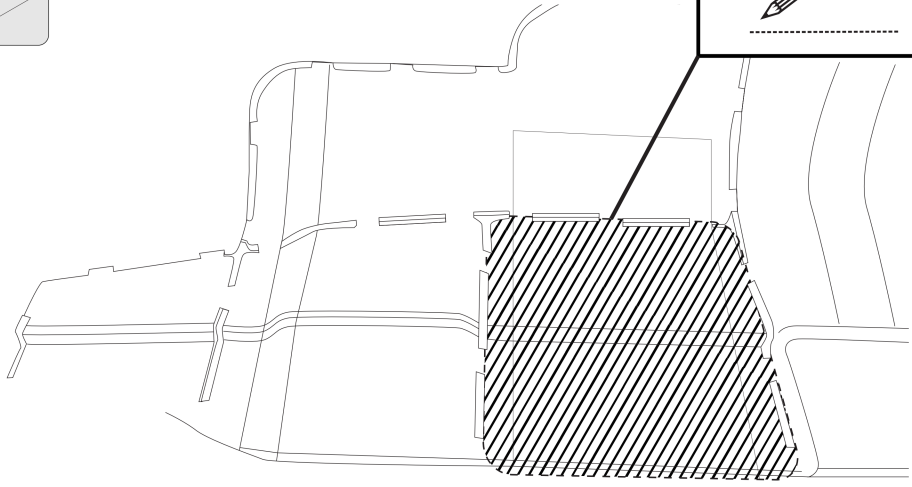
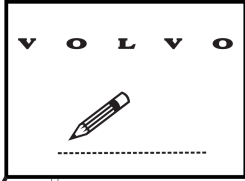
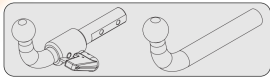
S90 / V90 / V90 Cross Country



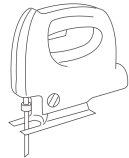
- 1
- 2
- 3

17

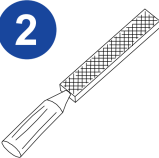
XC90



1

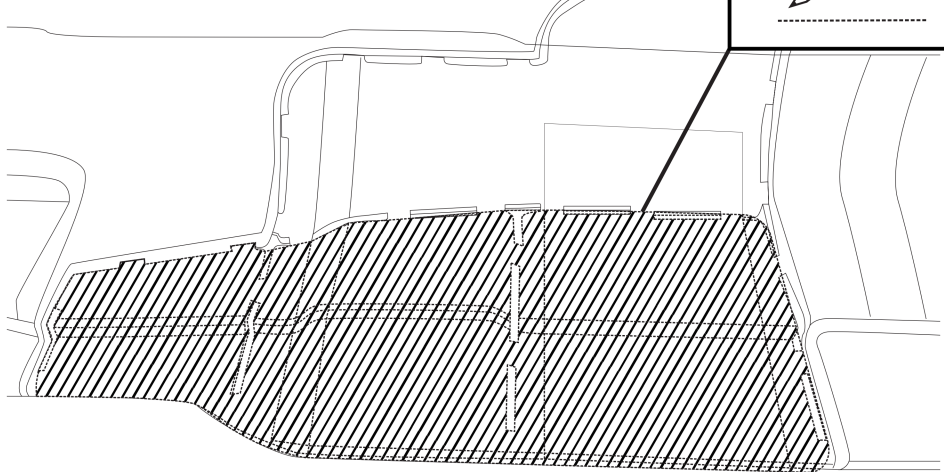
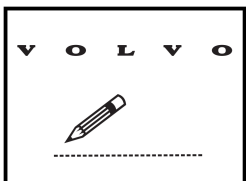
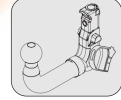


2

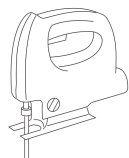


18

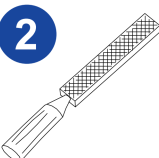
XC90



1

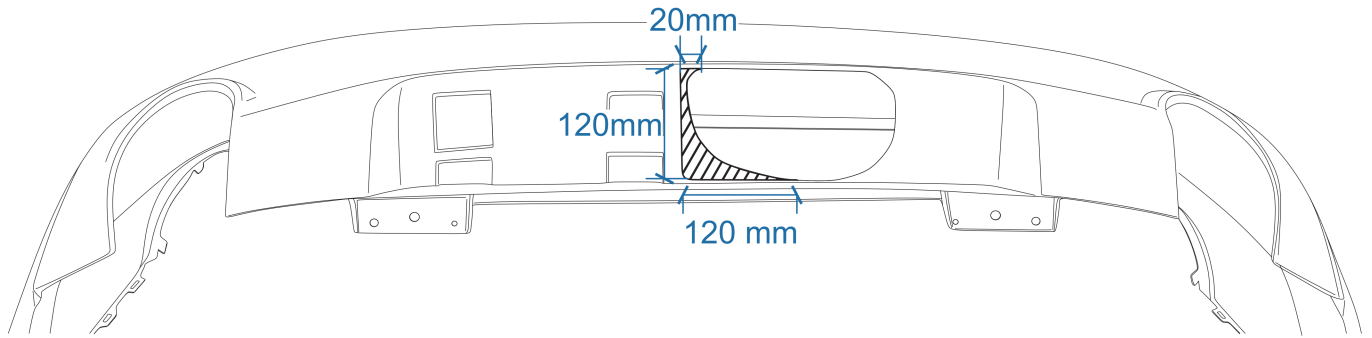


2



19

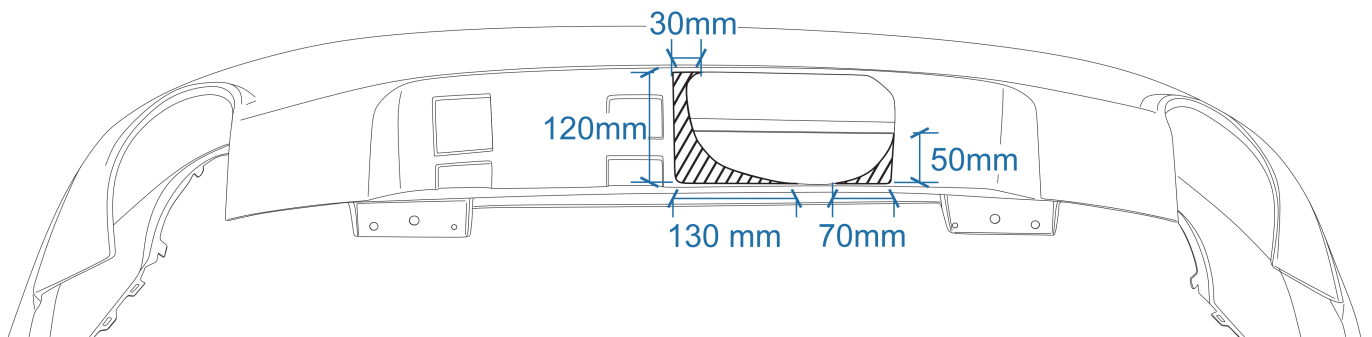
S60 / V60 / V60 Cross Country



- 1
- 2
- 3

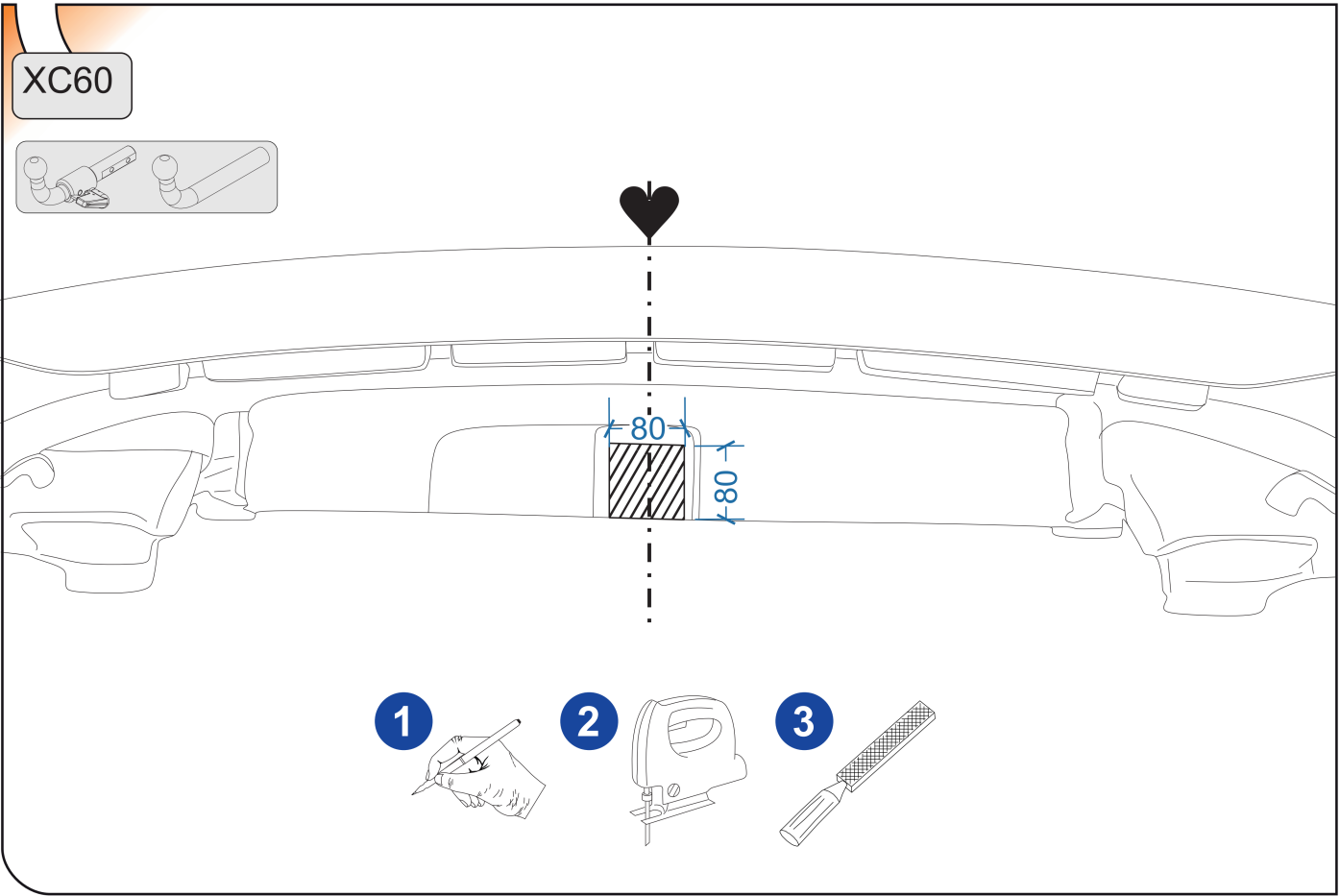
20

S60 / V60 / V60 Cross Country

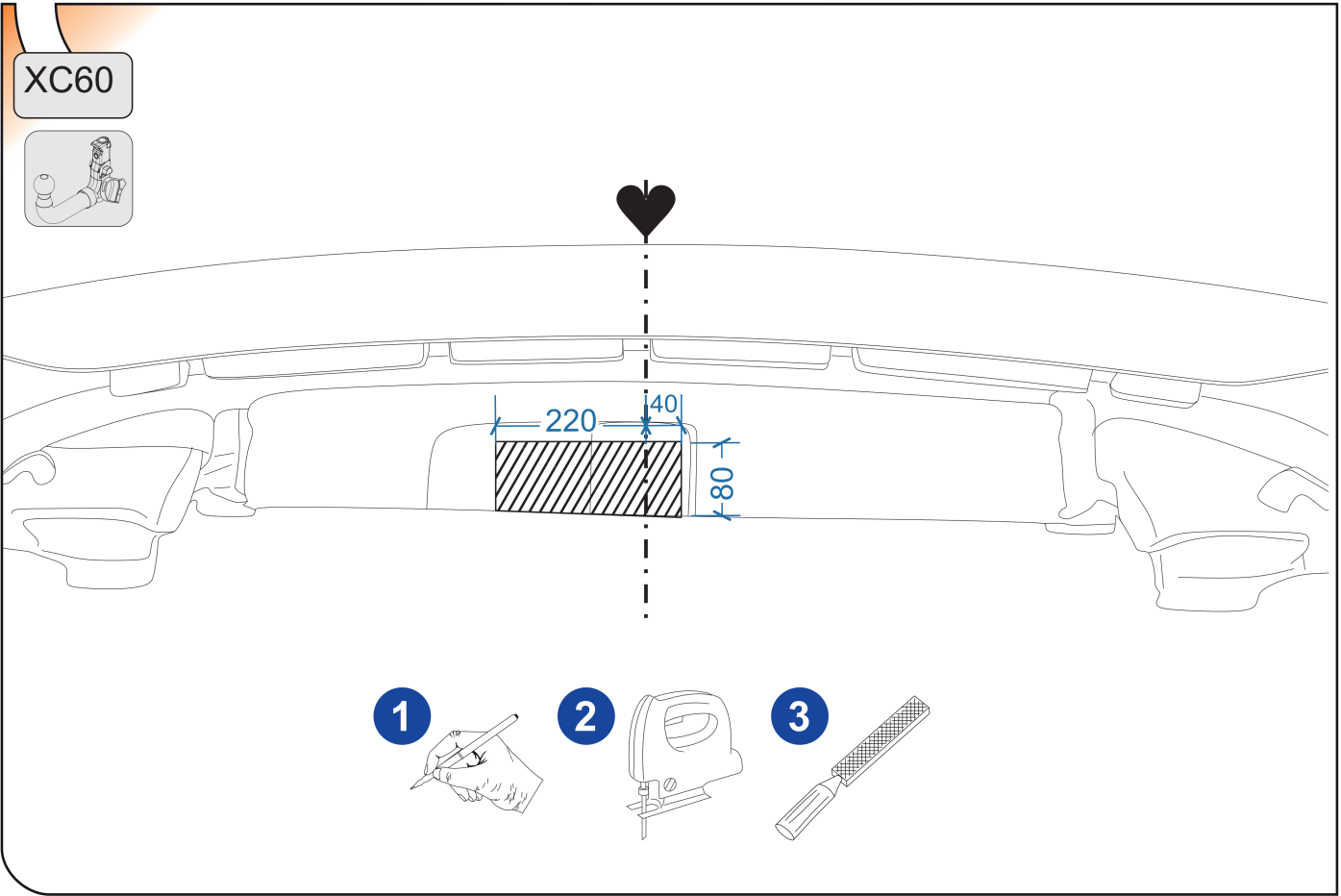


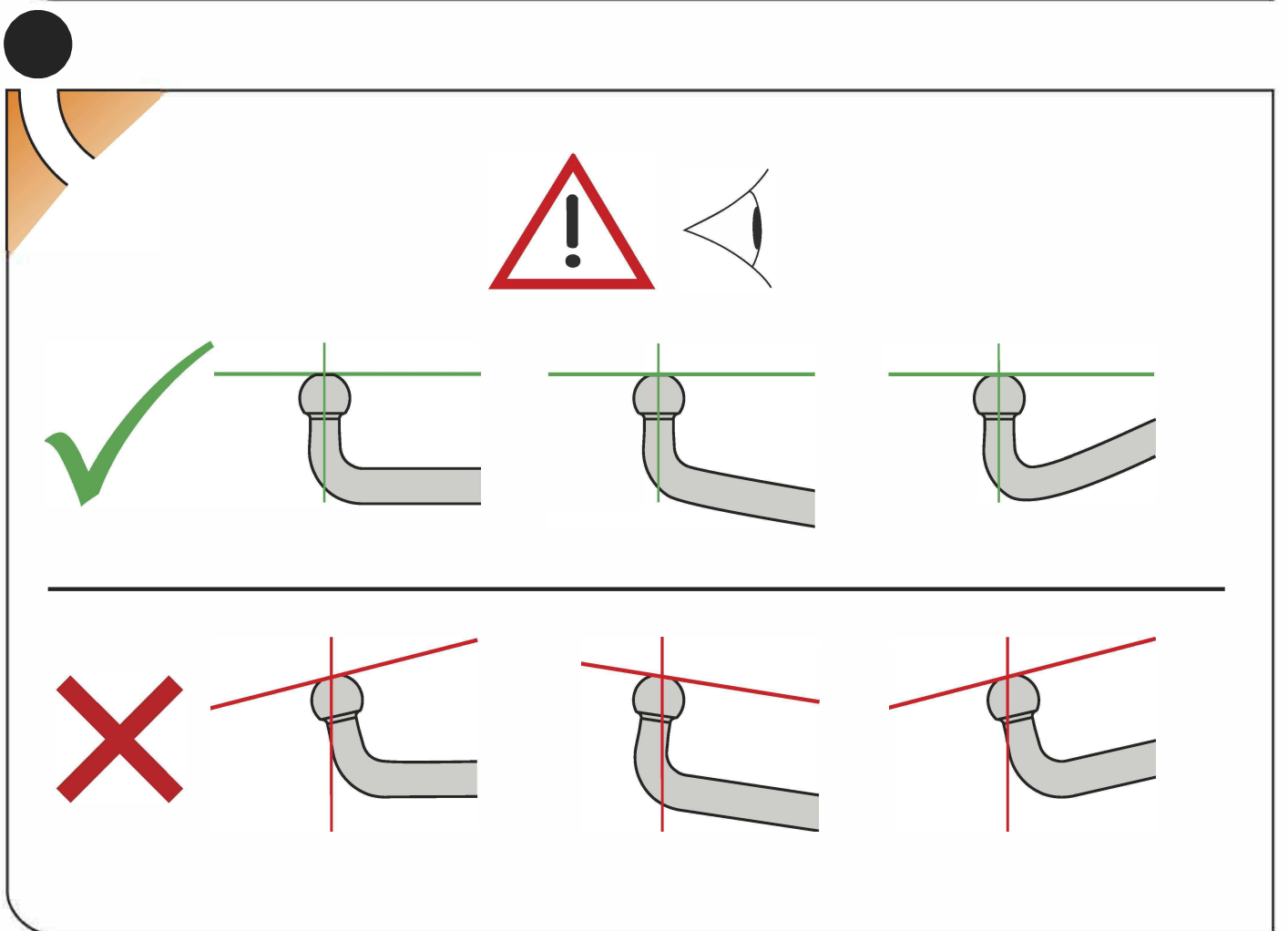
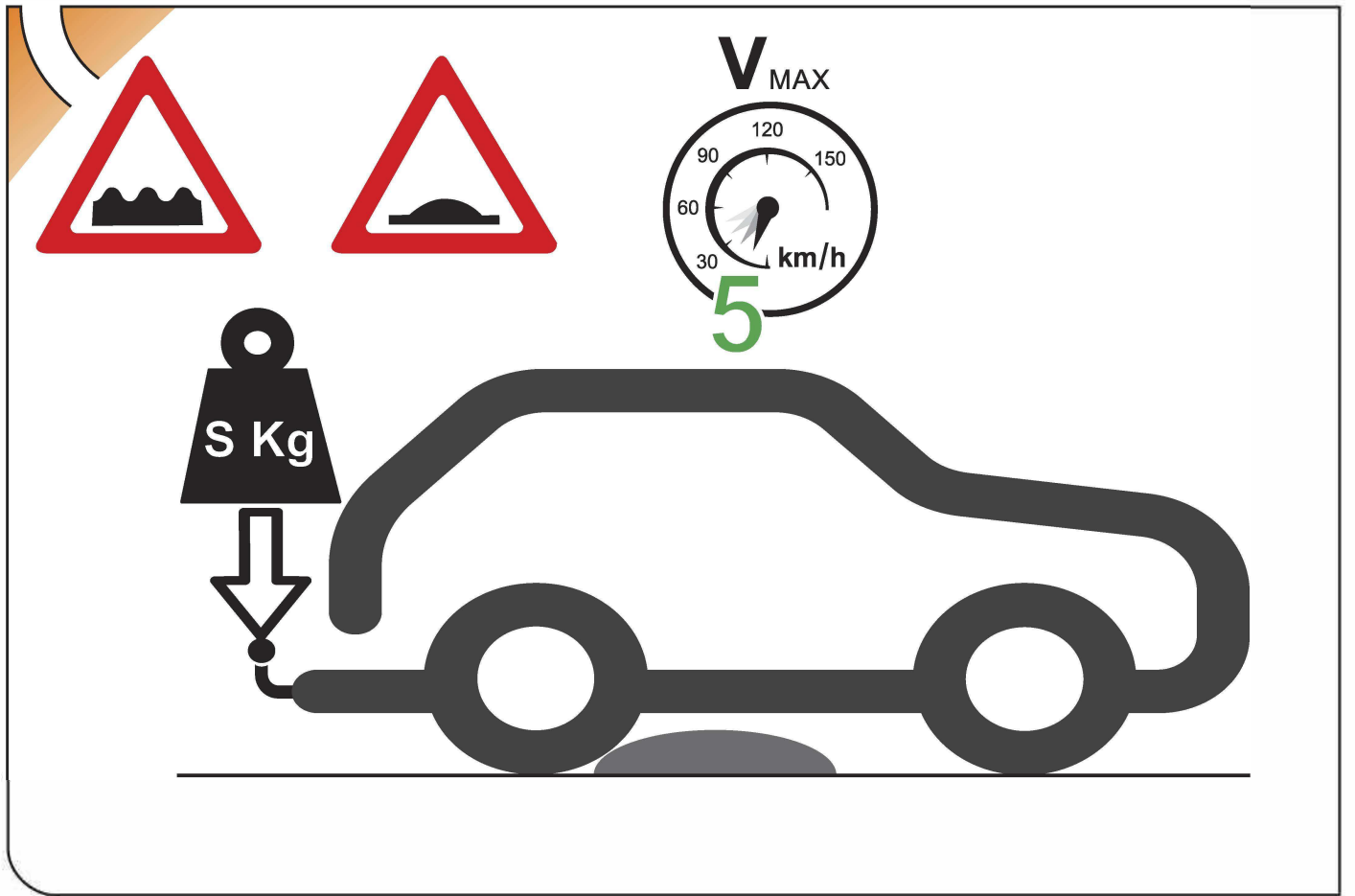
- 1
- 2
- 3

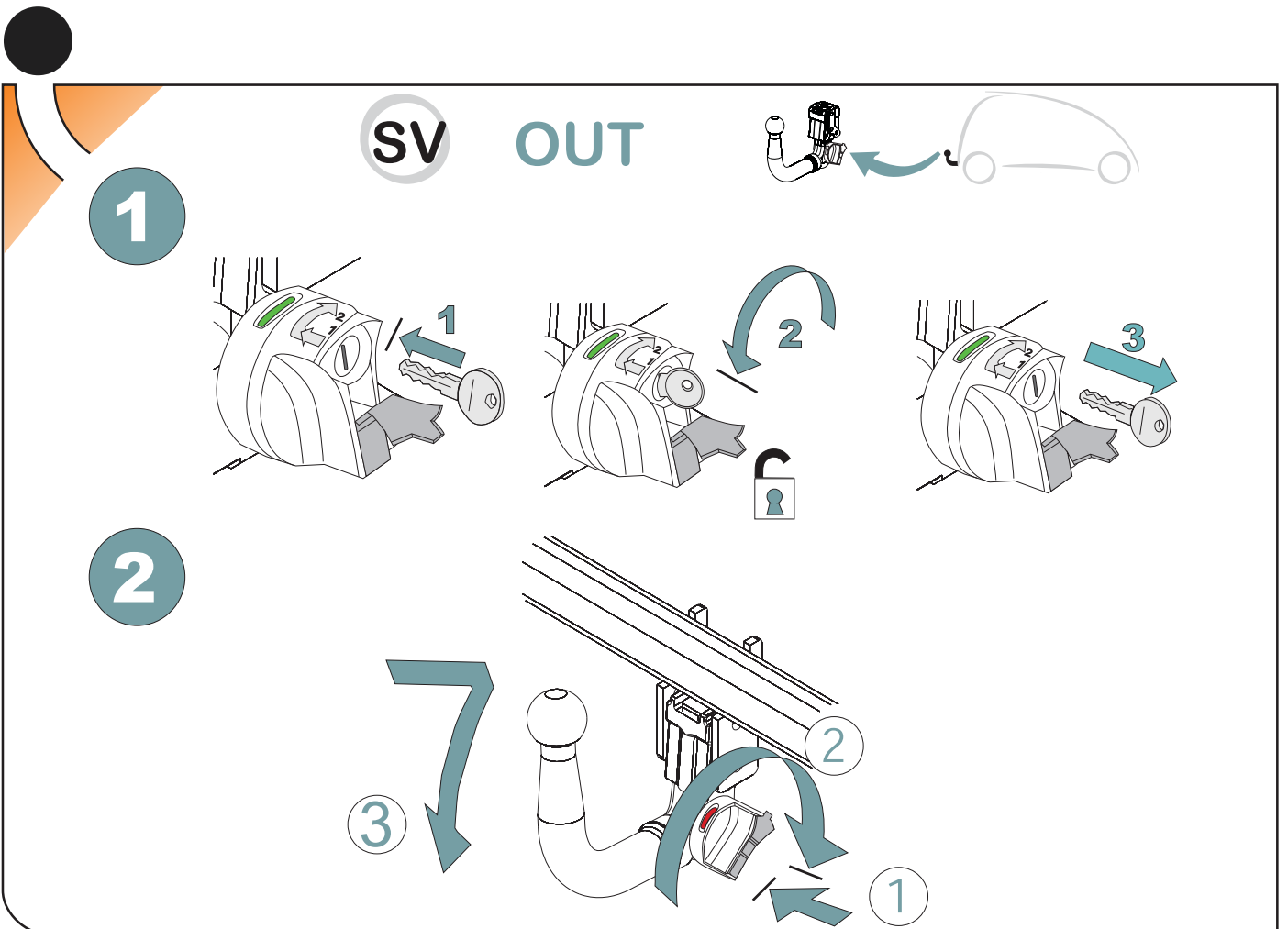
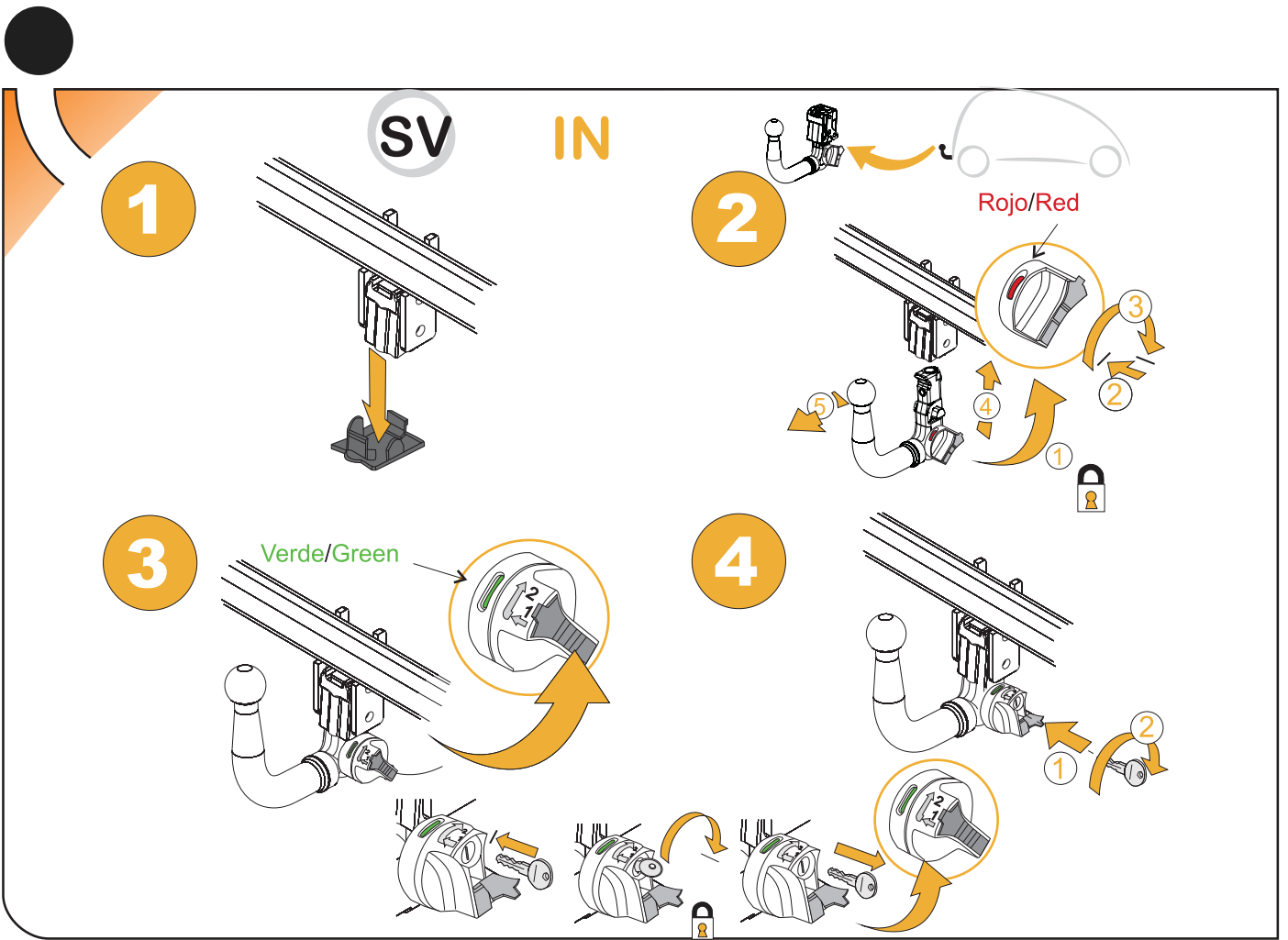
21

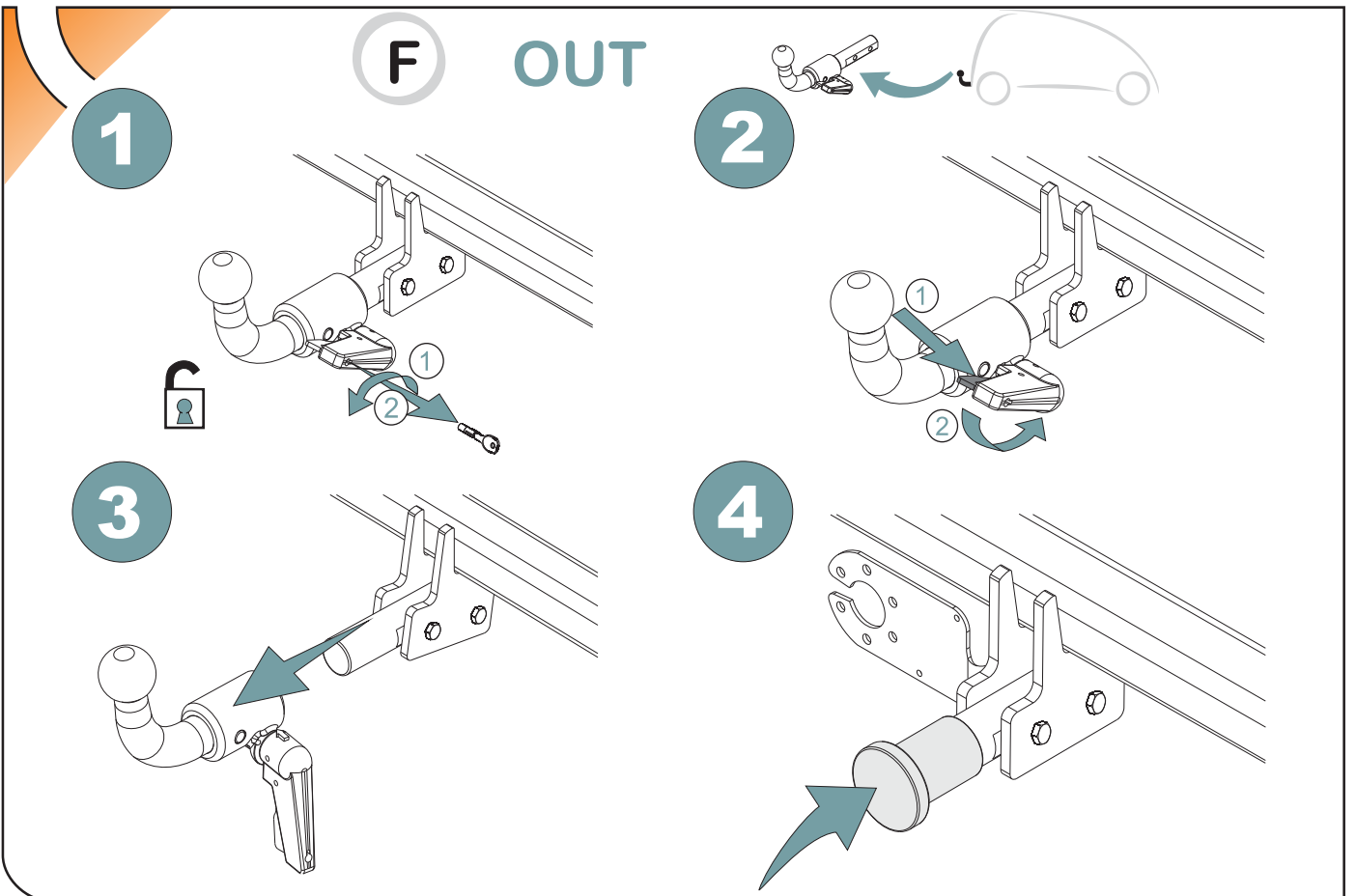
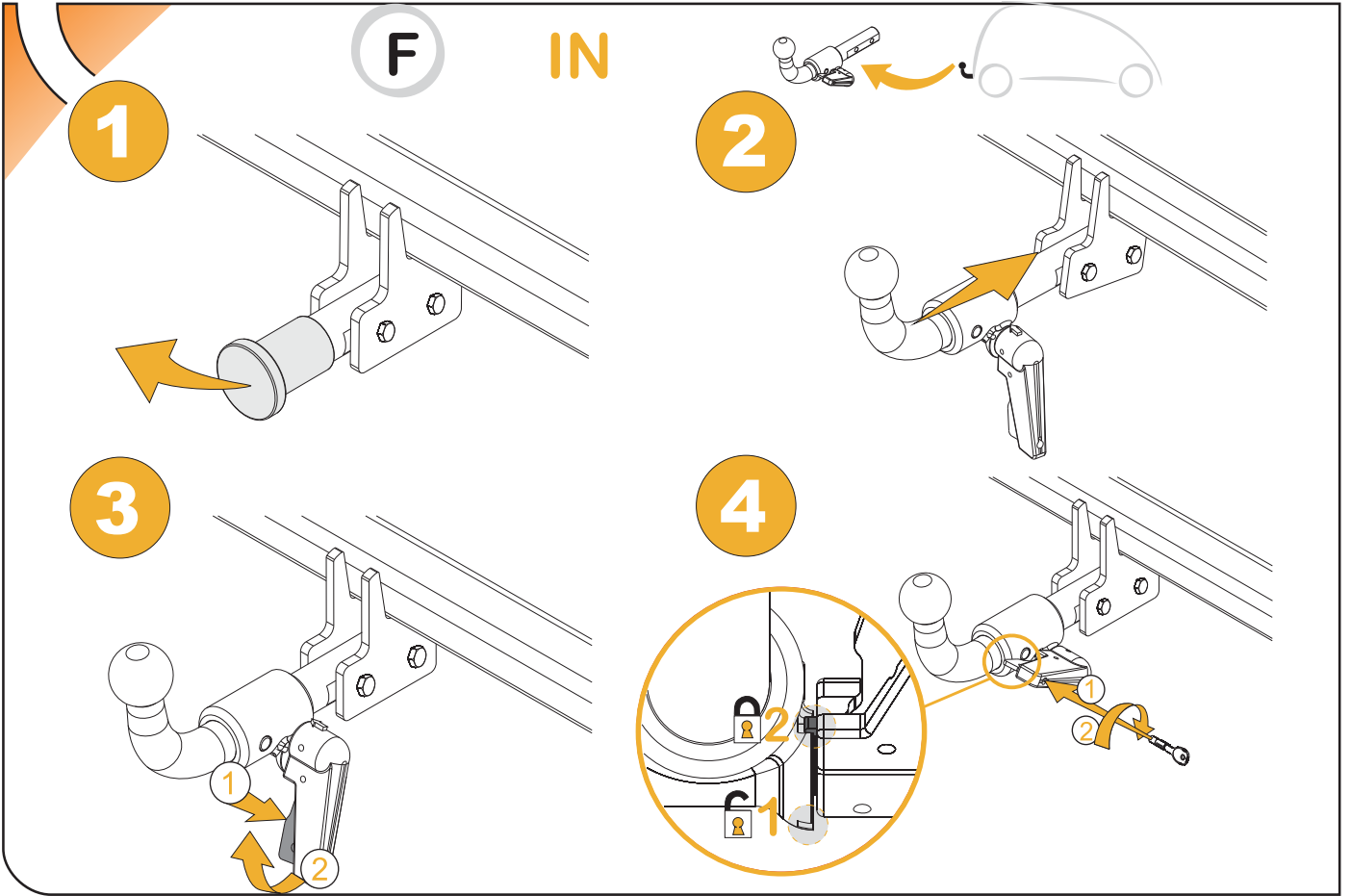


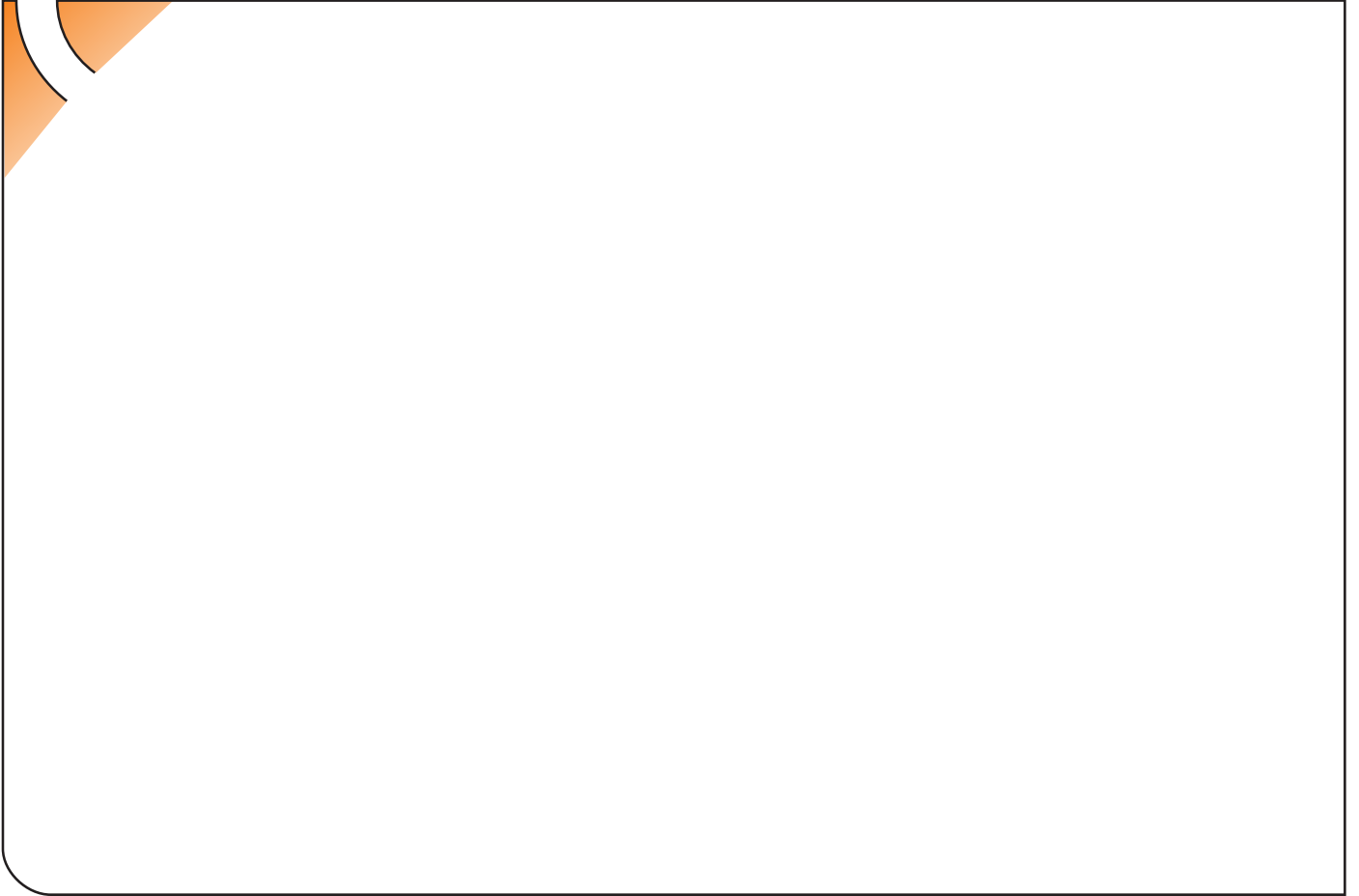
22











ANEXO III

CERTIFICADO DE TALLER

D. _____, expresamente autorizado por la empresa _____
domiciliada en _____, teléfono _____, dedicada
a la actividad de _____ n° de Registro Industrial _____ y n° de registro
especial (1) _____.

CERTIFICA

Que la mencionada empresa ha realizado la/s Reforma/s y asume la responsabilidad de la ejecución,
sobre el vehículo marca....., tipo.....
variante..... denominación comercial
matrícula y n° de bastidor, de acuerdo con:

- La normativa vigente en materia de reformas de vehículos.
- Las normas del fabricante del vehículo aplicables a la/s reforma/s llevadas a cabo en dicho vehículo.
- El proyecto descriptivo de la/s reforma/s, adjunto al expediente.

OBSERVACIONES: (2)

Tipificada/s con el código de reforma/s.....
Reforma consiste en:

COLOCACION DE ENGANCHE HOMOLOGADO EUROPEO MARCA:

n° de identificación / marca de homologación:

Type :

Garantizo que se cumple lo previsto en el artículo 6 del Reglamento General de vehículos y, en su caso, en el artículo 9 del R.D. 1457/1986, de 10 de enero, por el que se regula la actividad industrial en talleres de vehículos automóviles, de equipos y sus componentes, modificado por 455/2010 de 16 de abril.

....., a.....de.....de

Firma y sello:

(1) En el caso de que la reforma sea efectuada por el fabricante se indicará N/A.

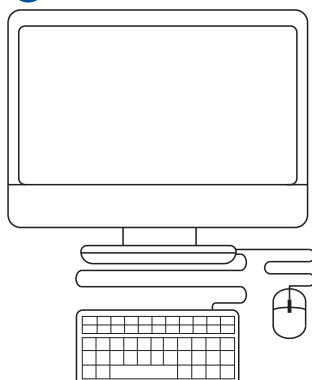
(2) Se debe especificar en este apartado OBSERVACIONES, la identificación de los equipos o sistemas modificados.

ES

1



2

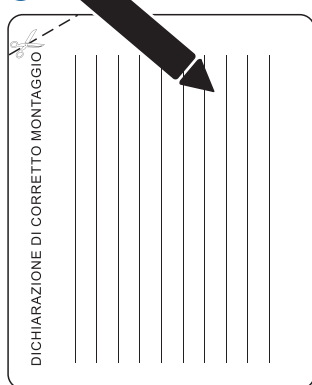


3



IT

1



2

