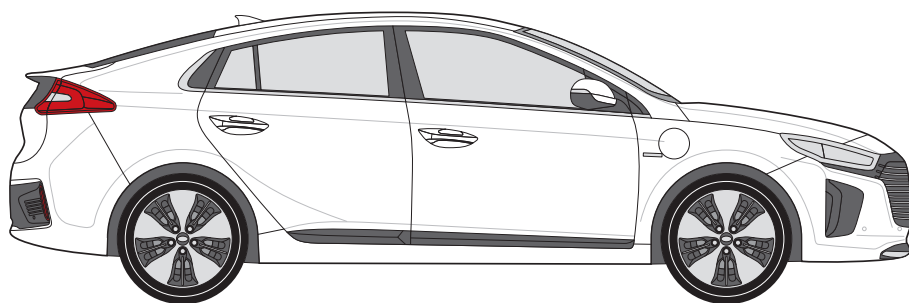
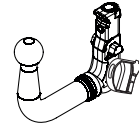
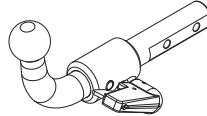
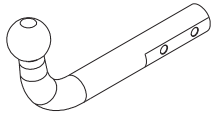


Hyundai Ioniq (2017-)



R55

Hyundai Ioniq (2017-)



TowCar enganches **aragon**

E13 APPROVALNUMBER **55R-01 4583** D-VALUE D **5,5** kN

TYPE **HYU045** CLASS **A50-X** MAX.VERT.LOAD S **65** kg

TowCar enganches **aragon**

E13 APPROVALNUMBER **55R-01 4584** D-VALUE D **5,5** kN

TYPE **HYU046-S** CLASS **A50-X** MAX.VERT.LOAD S **65** kg

TowCar enganches **aragon**

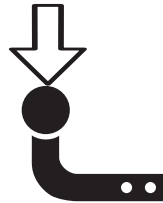
E13 APPROVALNUMBER **55R-01 4584** D-VALUE D **5,5** kN

TYPE **HYU046-V** CLASS **A50-X** MAX.VERT.LOAD S **65** kg

D=5,5 kN



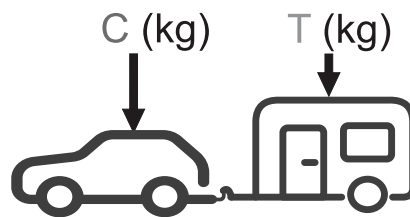
S= 65 kg



*T 750 Kg



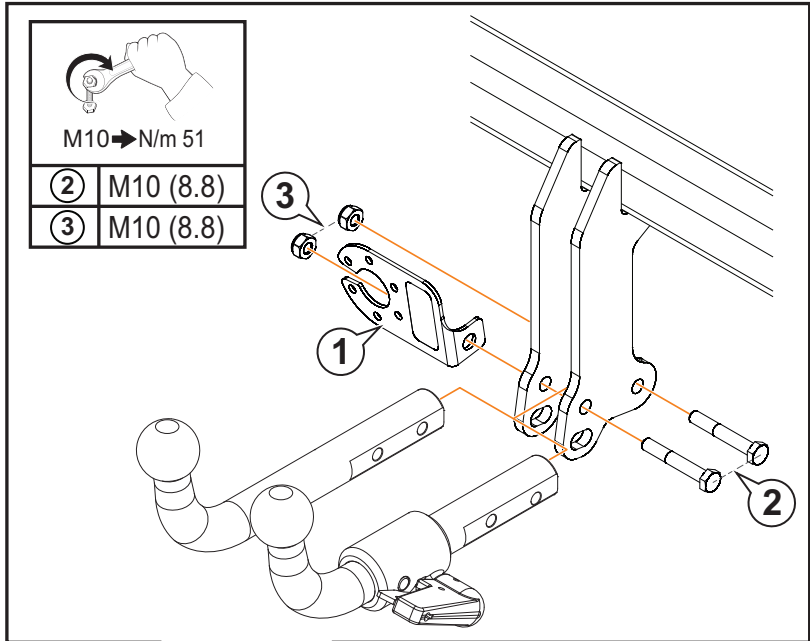
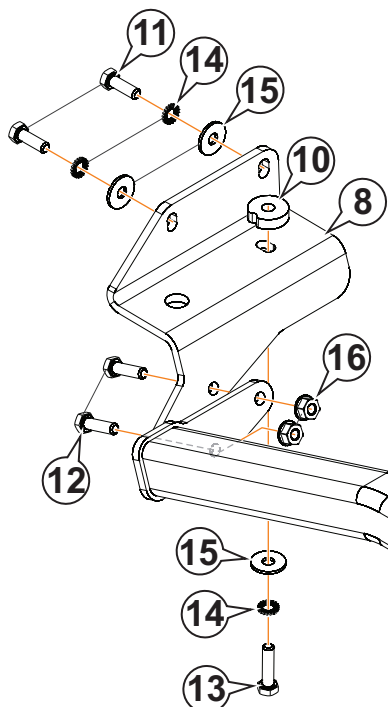
N/m	8,8	10,9	12,9
M6	10	15	18
M8	24	36	42
M10	51	75	87
M12	87	130	147
M14	138	198	231
M16	200	289	341




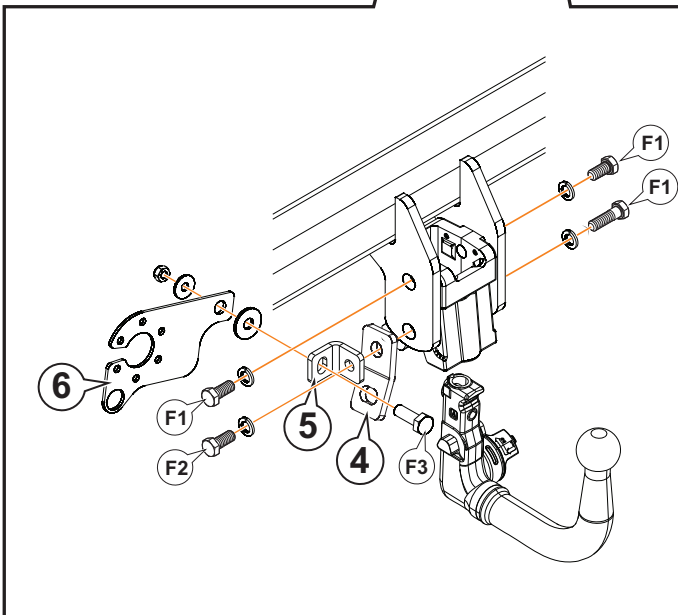
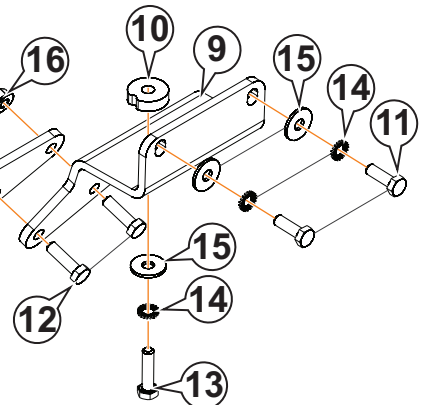
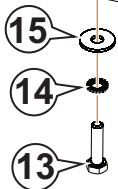
$$D \geq \frac{T \cdot C}{T+C} \cdot \frac{g}{1000} \text{ (kN)}$$

$$T \leq \frac{C \cdot D \cdot 1000}{(C \cdot g) - (1000 \cdot D)} \text{ (kg)}$$


*El MMR (T) puede variar dependiendo del vehículo.

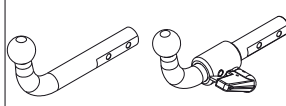
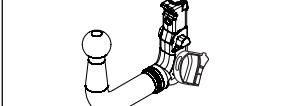

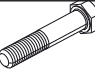





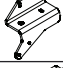
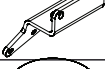

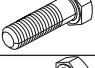
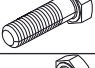
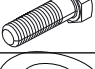





 M10 → N/m 51	
②	M10 (8.8)
③	M10 (8.8)



		#
F1	M12 x 25 DIN 933	3
	Ø12 Grower DIN 128	3
F2	M12 x 35 DIN 933	1
	Ø12 Grower DIN 128	1
F3	M10 x 30 DIN 933	1
	Ø10 Poliuretano / Nylon	1
	Ø10 DIN 9021	1
	M10 DIN 980	1

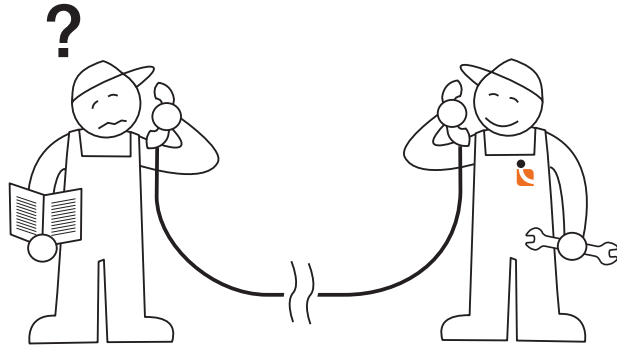
 M12 → N/m 87 M10 → N/m 51	
ⓕF1	M12 (8.8)
ⓕF2	M12 (8.8)
ⓕF3	M10 (8.8)

				
1		AEV0005	1	
2		M10x65 DIN 931 (8.8)	2	
3		M10 DIN 980	2	
4		AEV0006		1
5		AEV0008		1
6		AEV0009		1
7		C2522AV60	1	1
8		C2522AA22	1	1
9		C2522AA21	1	1
10		C2522AA24	2	2
11		M10x1,25x30 DIN 961 (8.8)	4	4
12		M10x35 DIN 933 (8.8)	4	4
13		M10x1,25x40 DIN 961 (8.8)	2	2
14		Ø10 DIN 128A	6	6
15		Ø10 DIN 9021	6	6
16		M10 DIN 6923	4	4

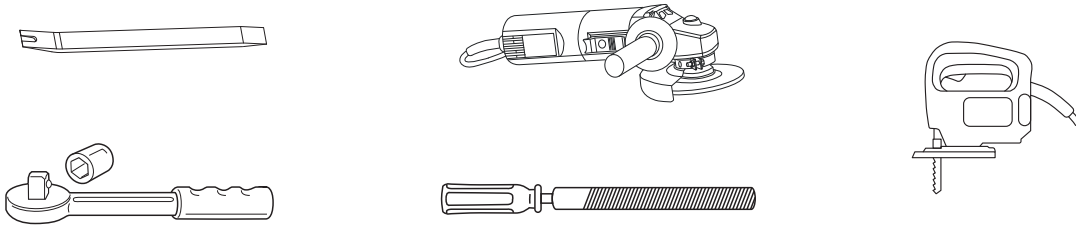
1



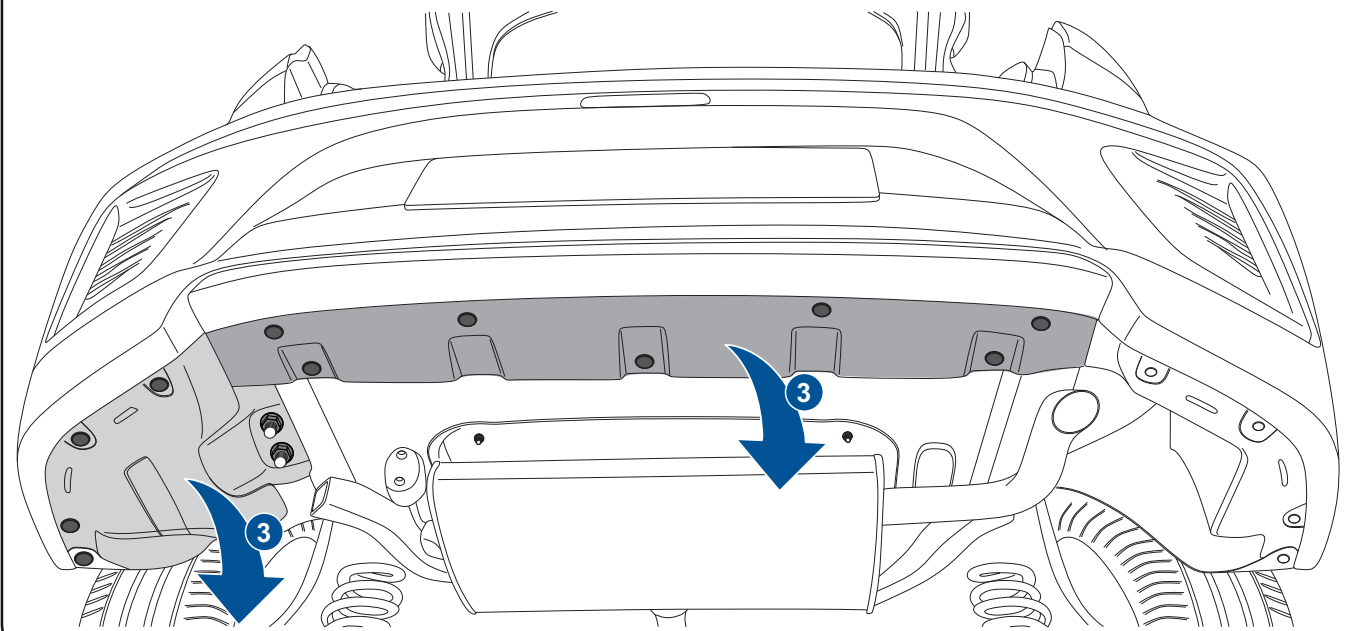
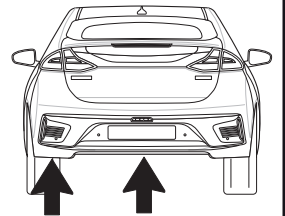
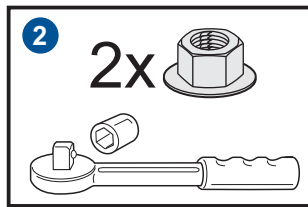
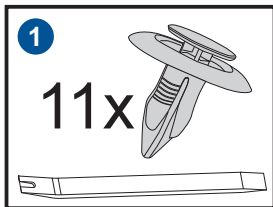
5 min.



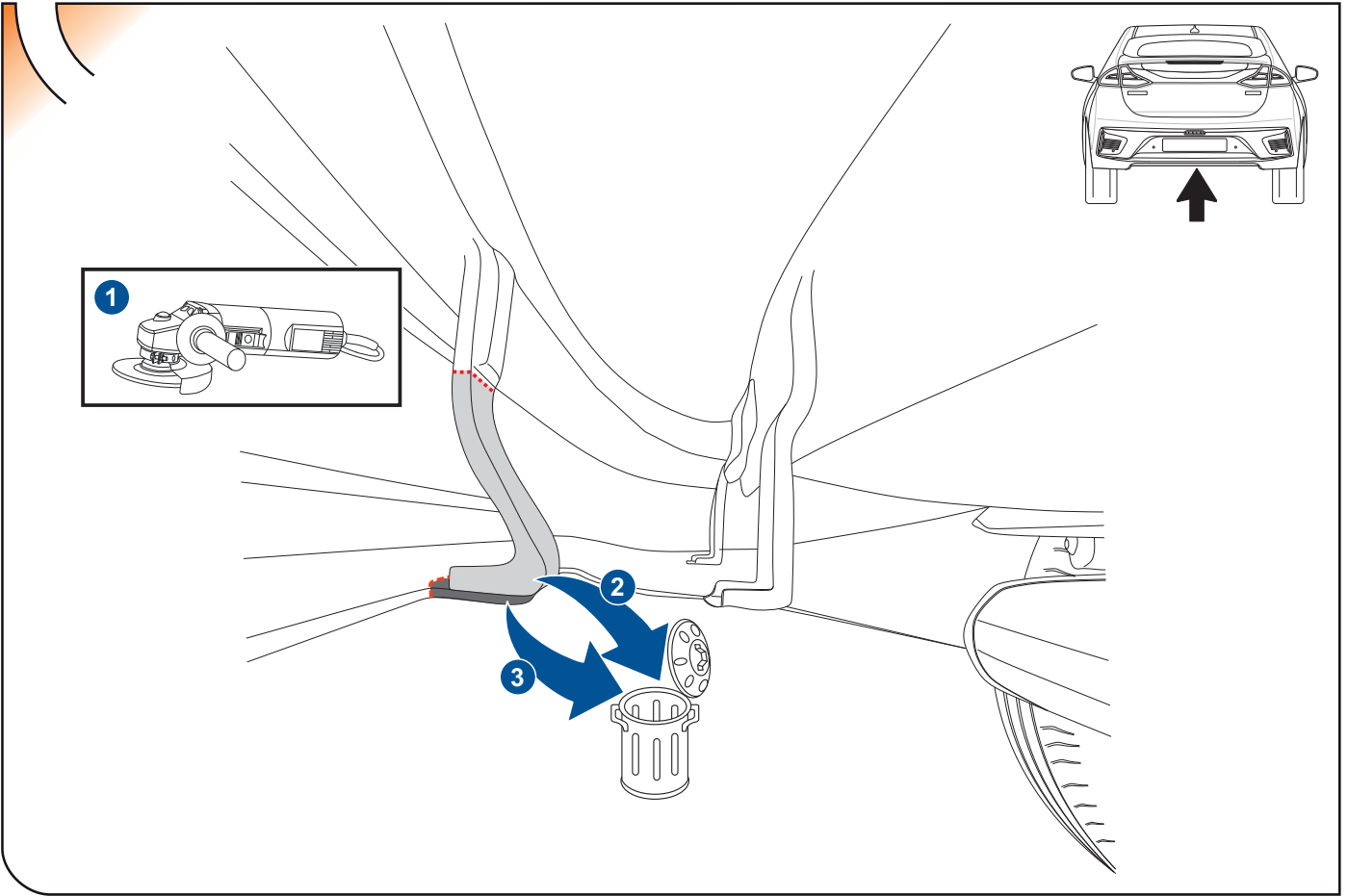
Tel.: (+34) 976 457 130



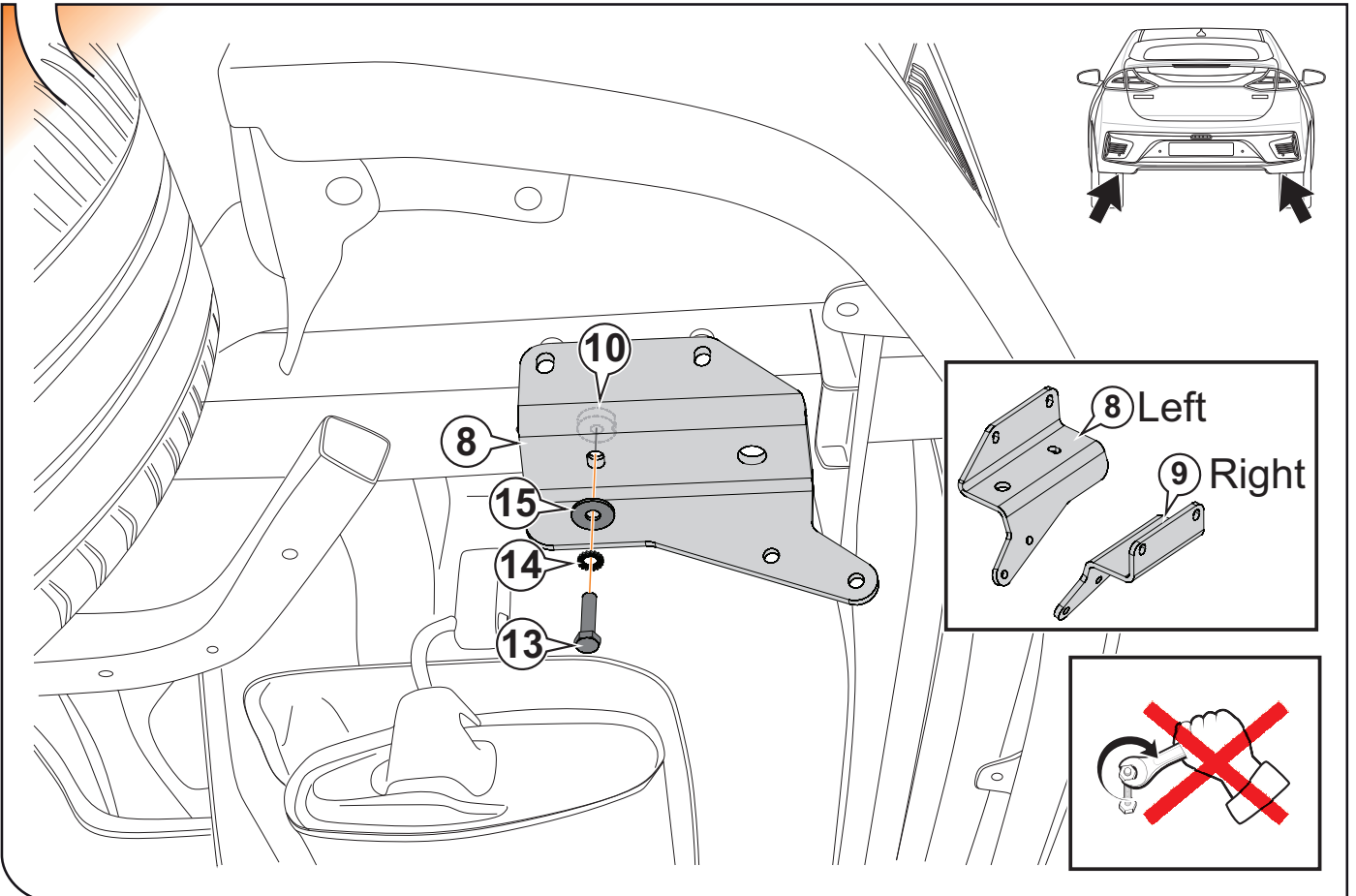
2



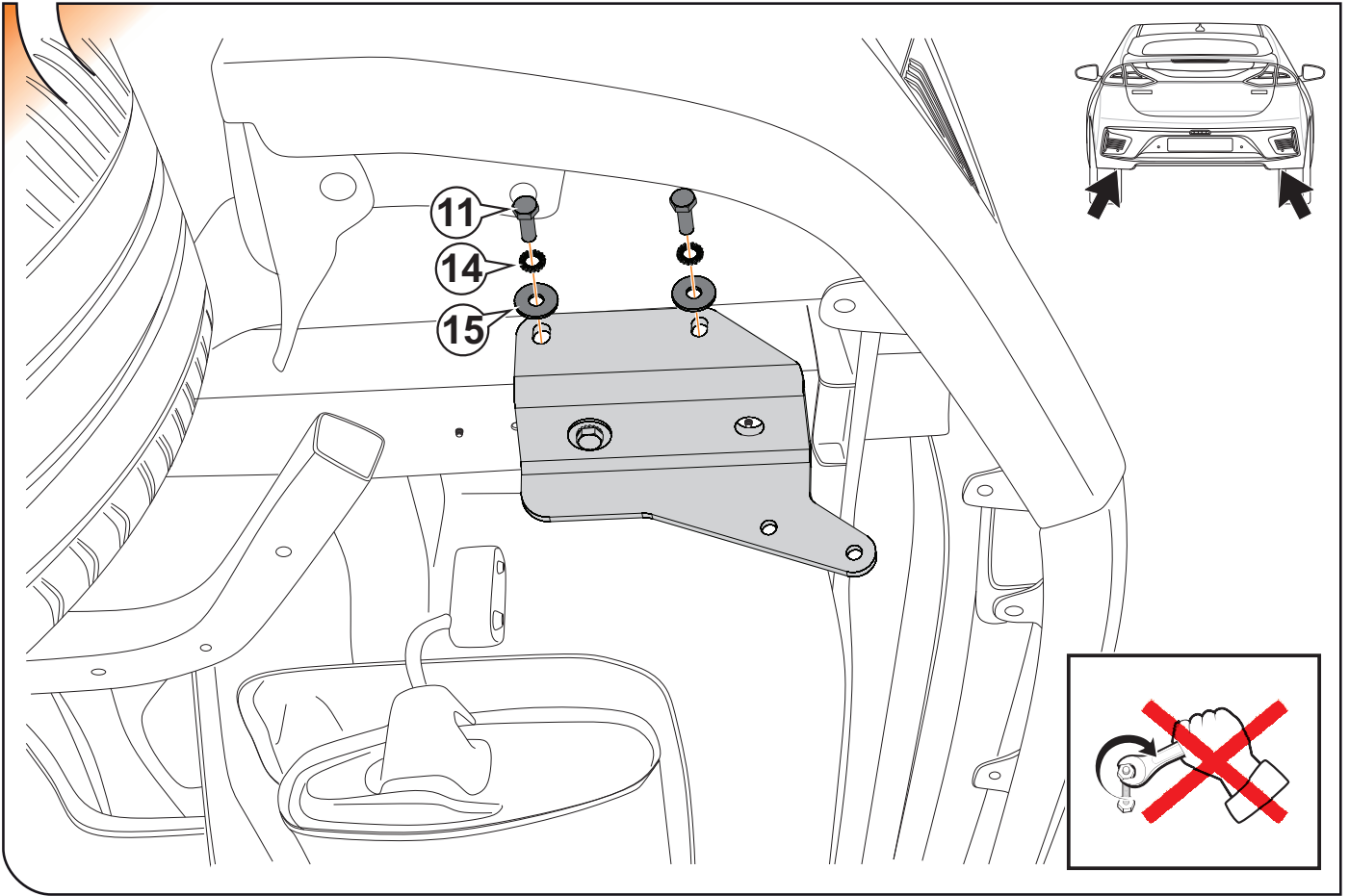
3



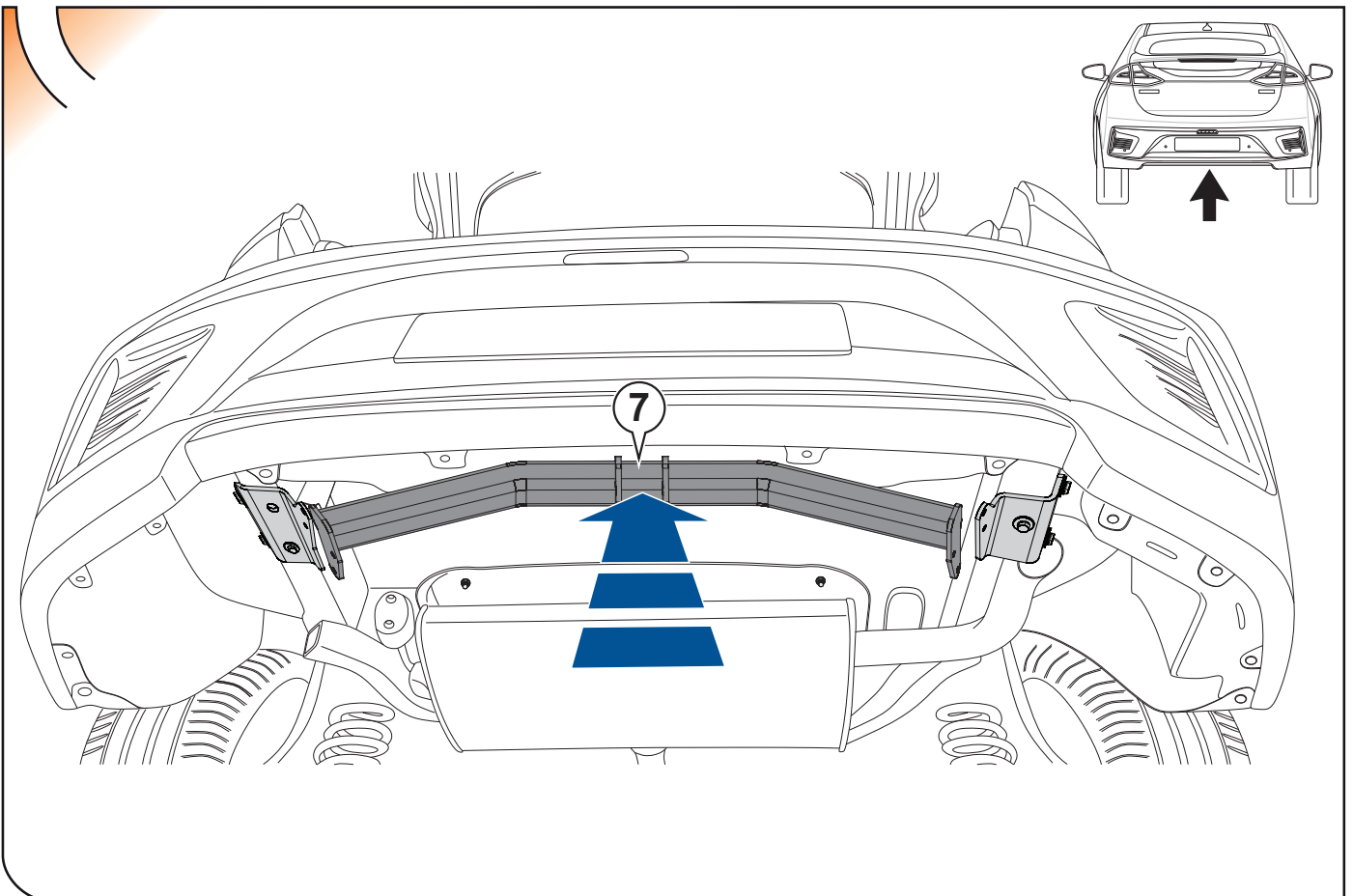
4



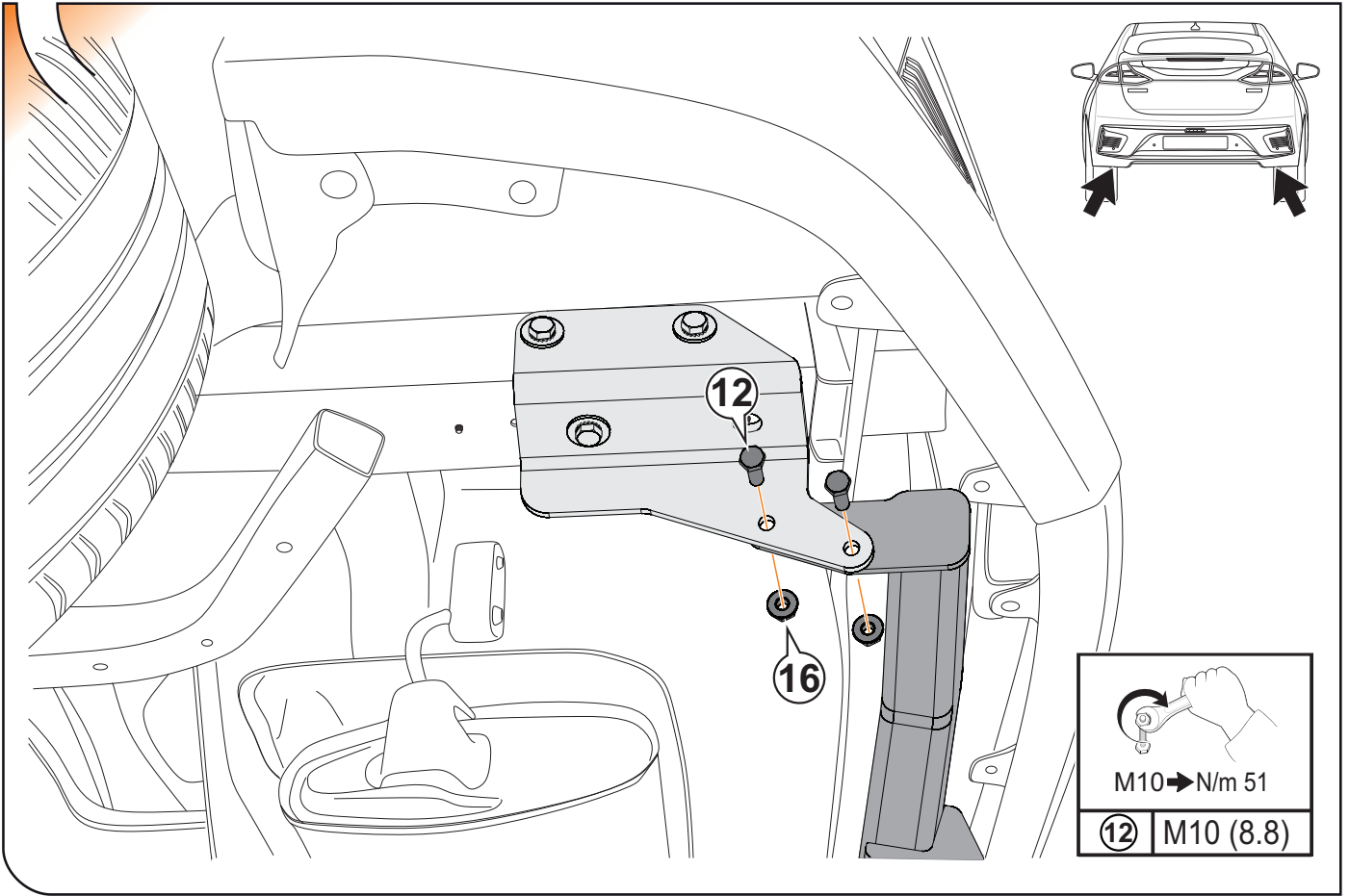
5



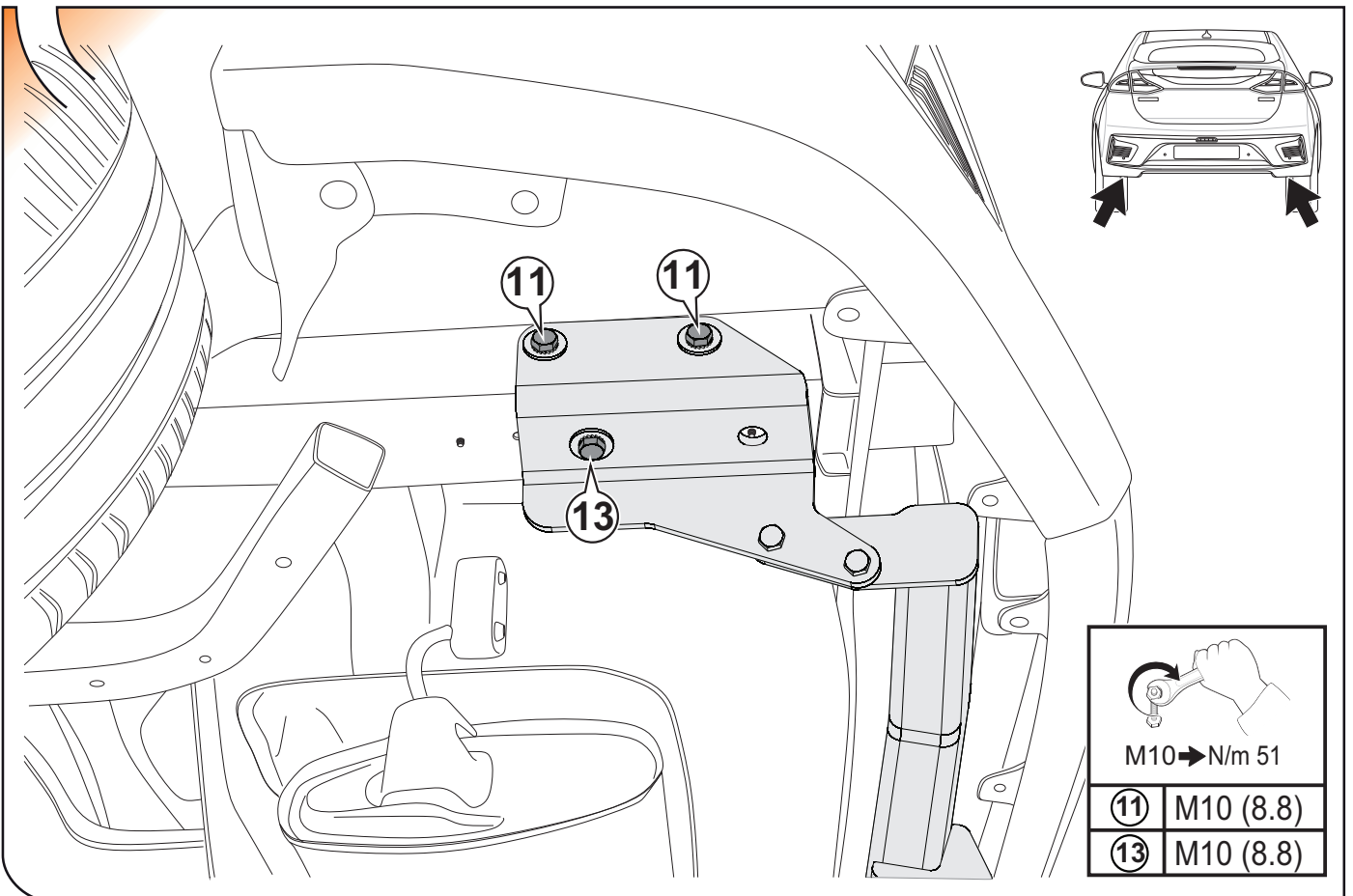
6



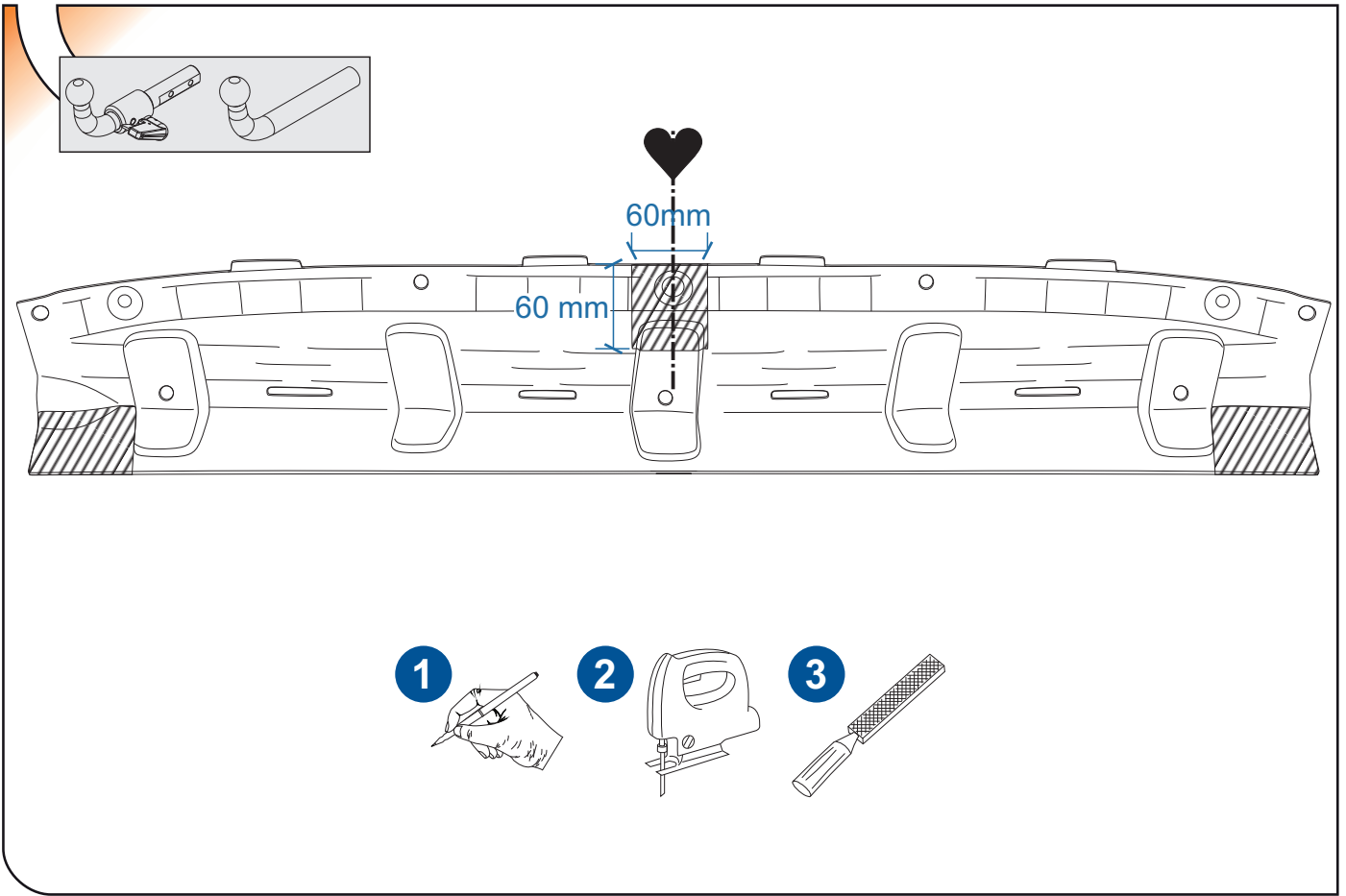
7



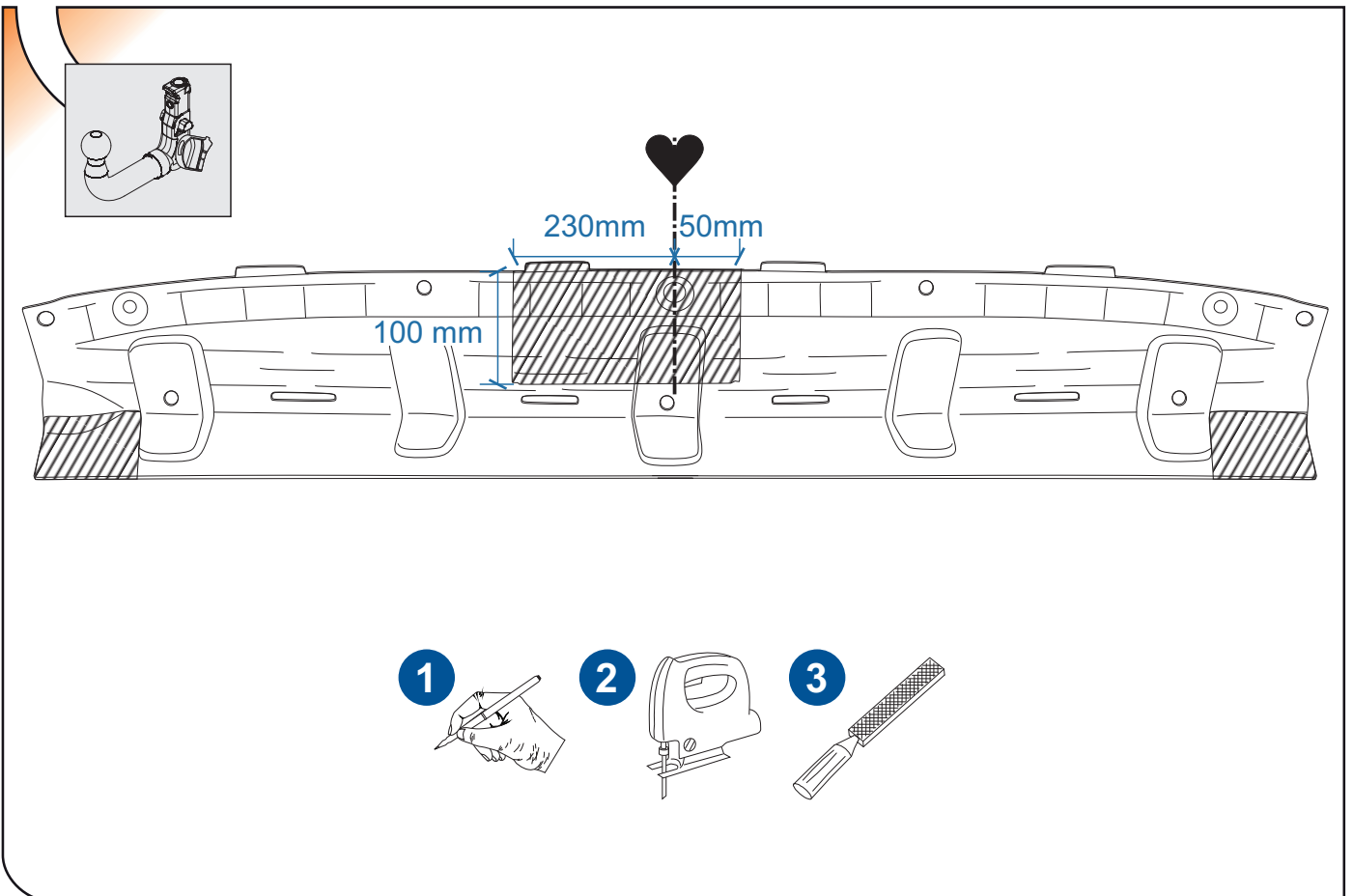
8



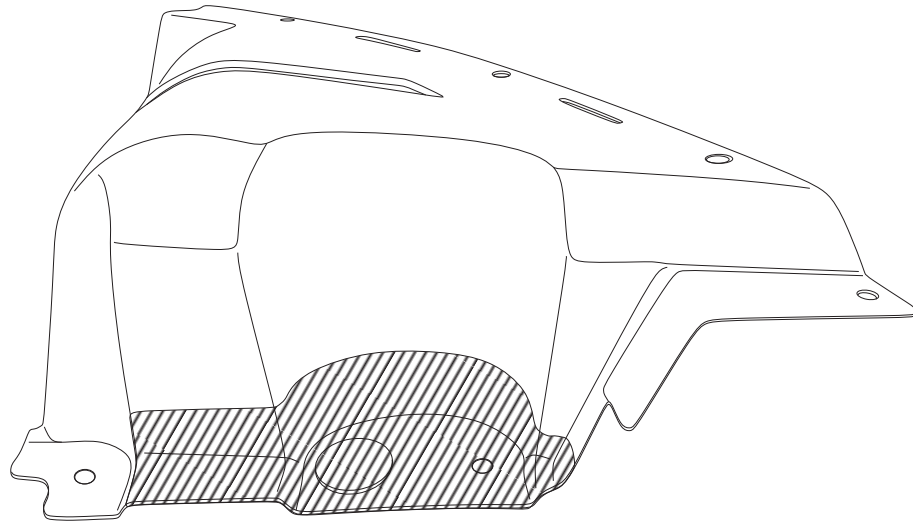
9



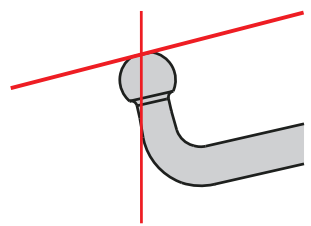
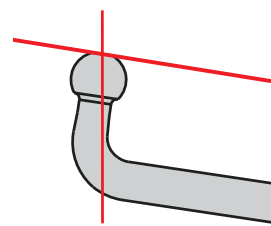
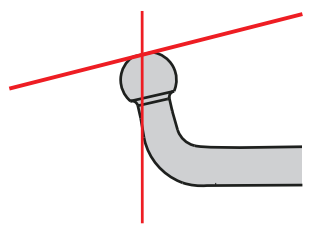
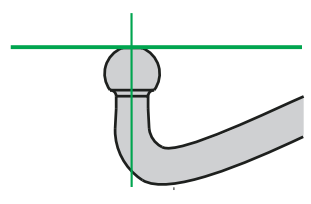
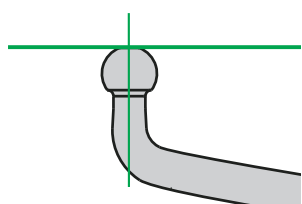
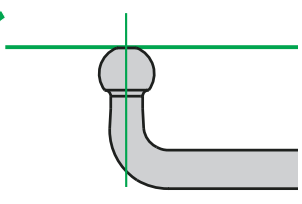
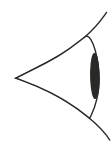
10

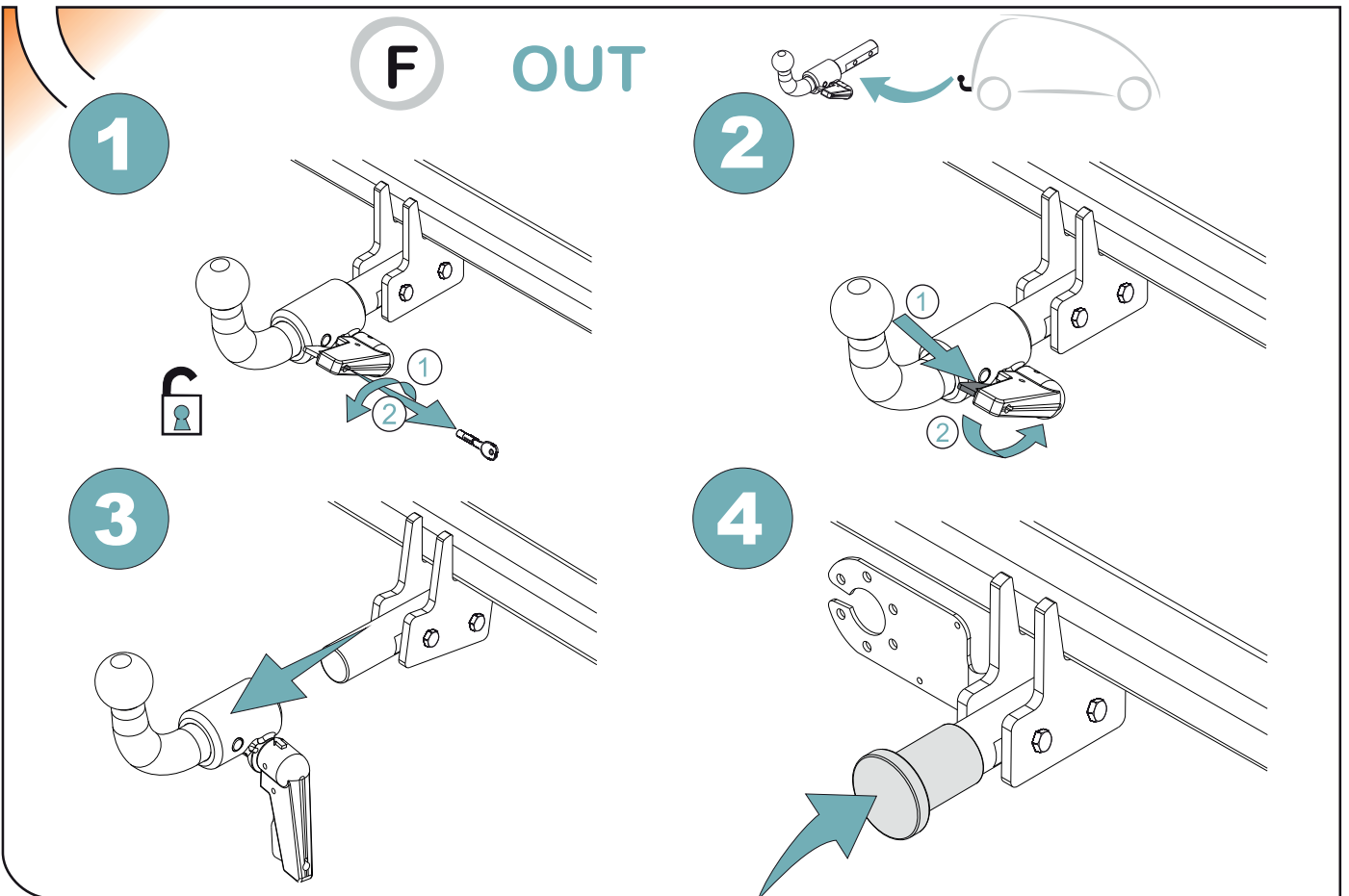
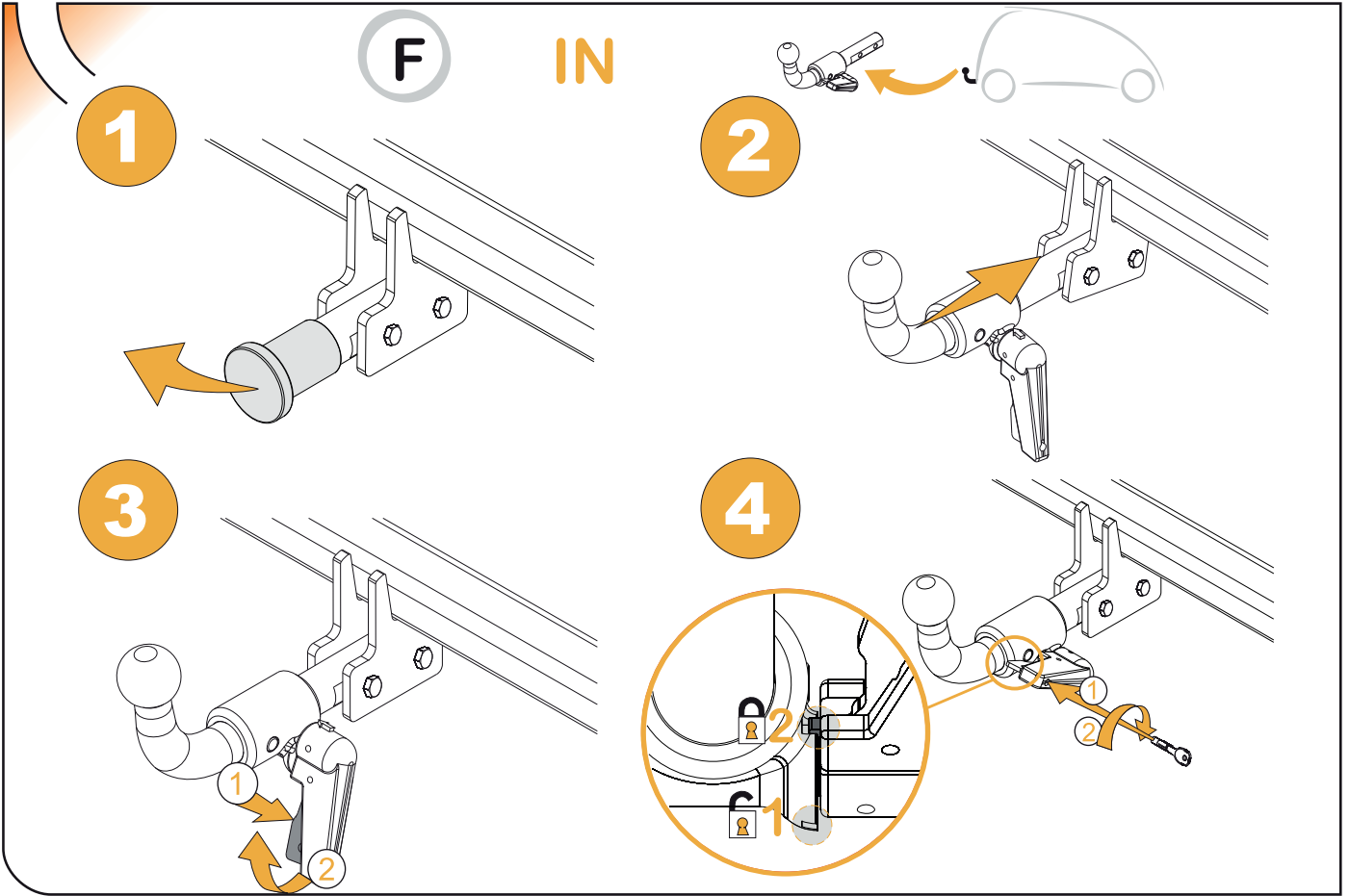


11



- 1
- 2
- 3



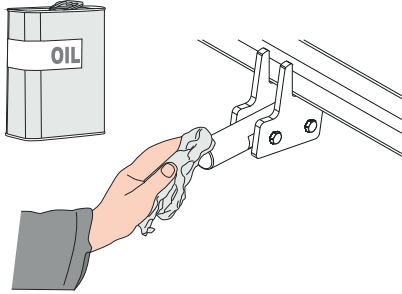




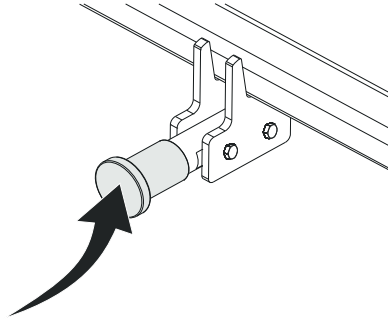
MANTENIMIENTO DE SISTEMAS EXTRAIBLES DETACHABLE SYSTEMS MAINTENANCE

F

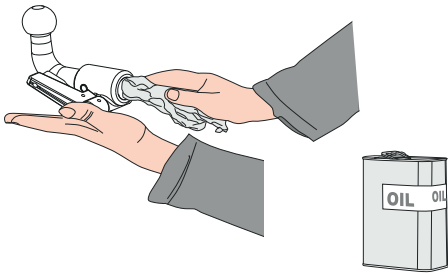
1



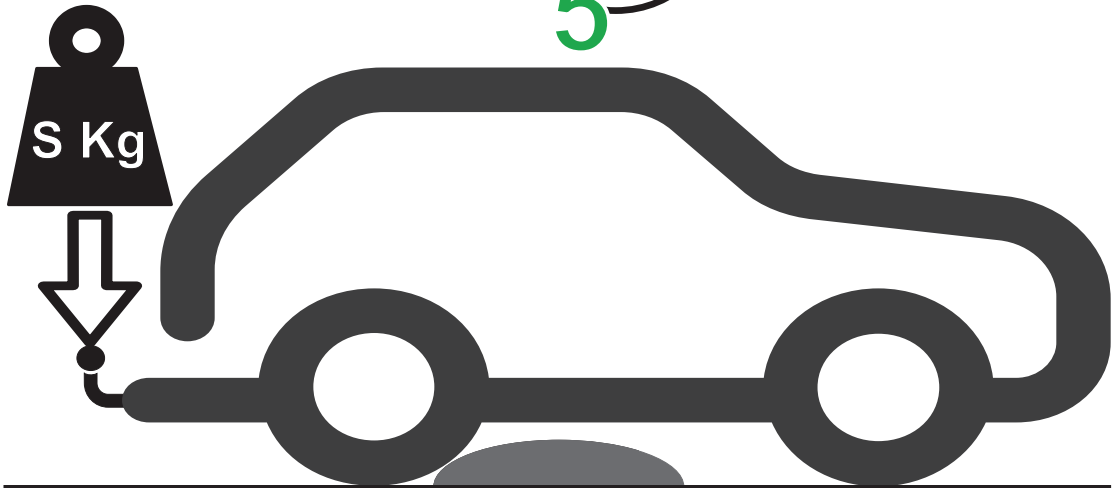
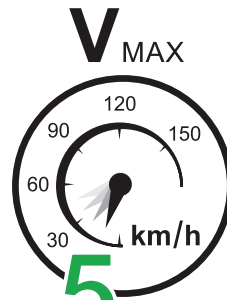
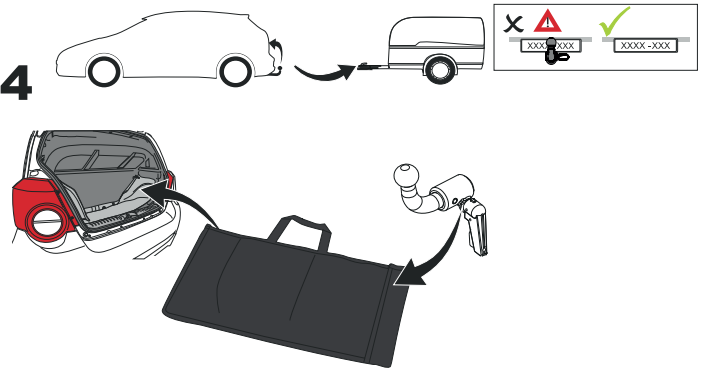
2

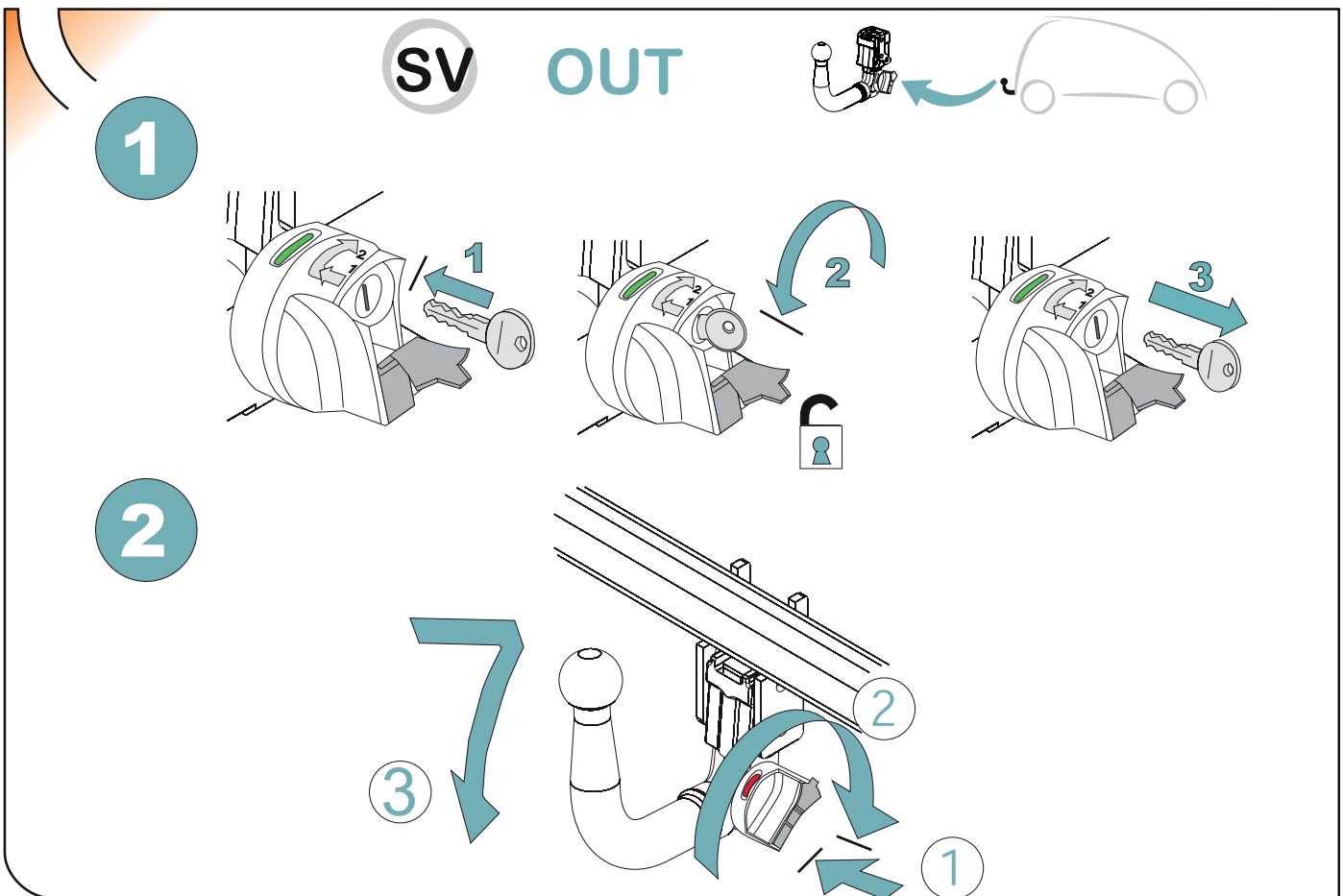
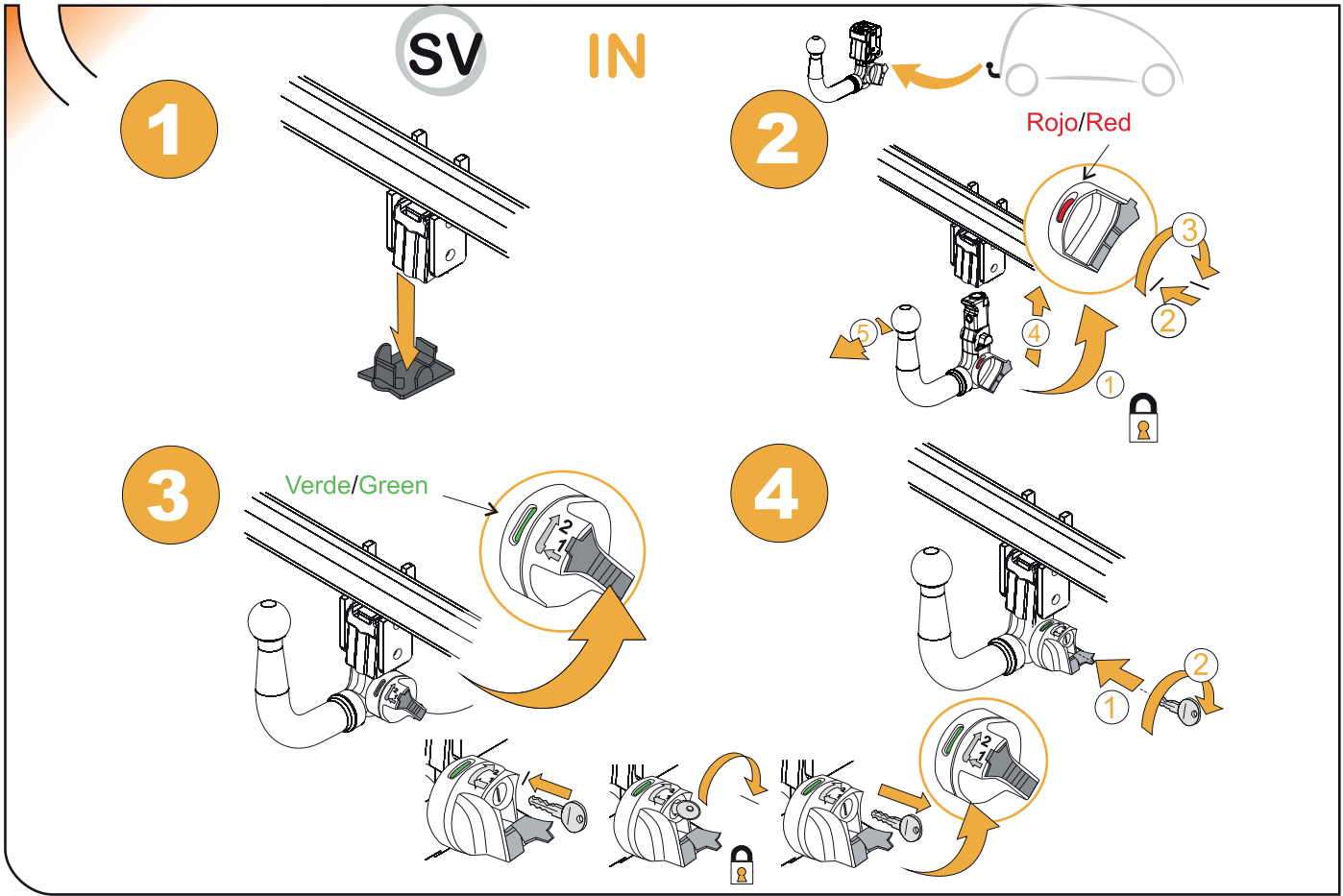


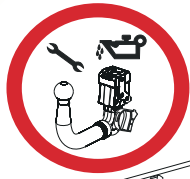
3



4



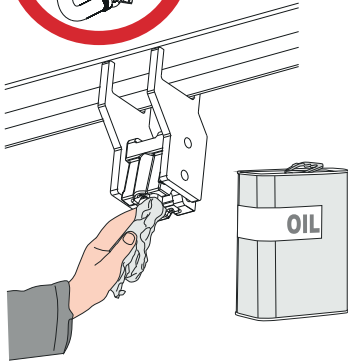




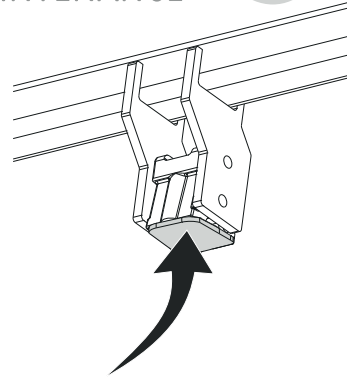
MANTENIMIENTO DE SISTEMAS EXTRAIBLES
DETACHABLE SYSTEMS MAINTENANCE

SV

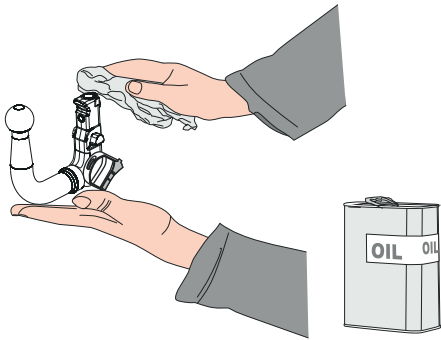
1



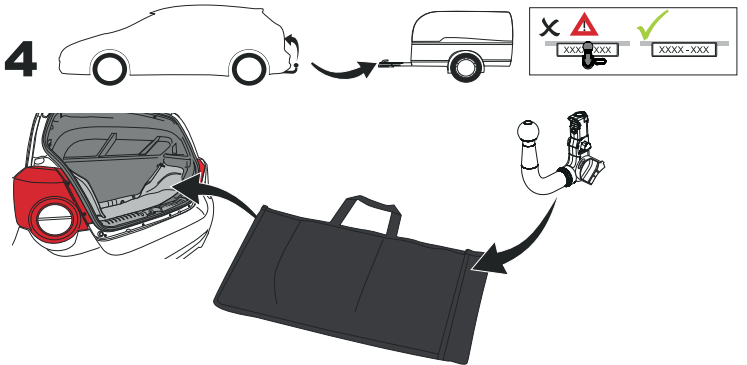
2



3



4



enganches

aragon



ANEXO III

CERTIFICADO DE TALLER

D. _____, expresamente autorizado por la _____
domiciliada en _____, teléfono _____, dedicada
a la actividad de _____ n° de Registro Industrial _____ y n° de registro
especial _____.

CERTIFICA

Que la mencionada empresa ha realizado la/s Reforma/s y asume la responsabilidad de la ejecución,
sobre el vehículo marca....., tipo.....
variante..... denominación comercial
matrícula y n° de bastidor, de acuerdo con:

- La normativa vigente en materia de reformas de vehículos.
- Las normas del fabricante del vehículo aplicables a la/s reforma/s llevadas a cabo en dicho vehículo.
- El proyecto descriptivo de la/s reforma/s, adjunto al expediente.

OBSERVACIONES: (2)

Tipificada/s con el código de reforma/s.....
Reforma consiste en:

COLOCACION DE ENGANCHE _____

n° de identificación / marca de homologación

Type :

Fecha:

Firma y sello:

Fdo:

(1) En el caso de que la reforma sea efectuada por el fabricante se indicará N/A.

(2) Se debe especificar en este apartado OBSERVACIONES, la identificación de los equipos o sistemas modificados, garantizando que se cumple lo previsto en el artículo 6 del reglamento general de vehículos y, en su caso, en el artículo 5 del R. D. 1457/1986 de 10 de enero, por el que se regula la actividad industrial en talleres de vehículos automóviles, de equipos y sus componentes, modificado por 455/2010 de 16 de abril, por el que se modifica el R. D. 1457/1986 de 10 de enero por el que se regulan la actividad industrial y la prestación.

ES

1

ANEXO III
CERTIFICADO DE TALLER



2



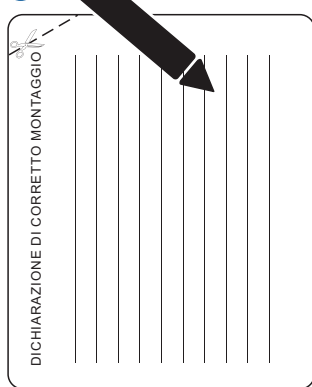
3



IT

1

DICHIARAZIONE DI CORRETTO MONTAGGIO



2

