



Mercedes C Coupé Phase I (type C205)

10/'15 - 06/'18

Mercedes C Coupé Phase II (type C205)

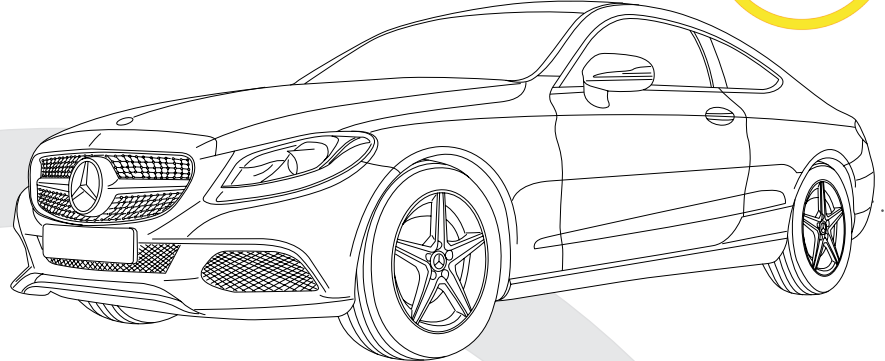
07/'18 -



STANDARD ✓

AMG-LINE ✗

HYBRIDE ✗



Mercedes E (type W213) + Facelift

04/'16 - 05/'20

06/'20 -

STANDARD ✓

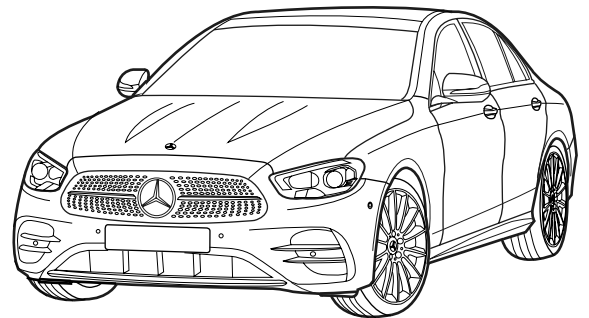
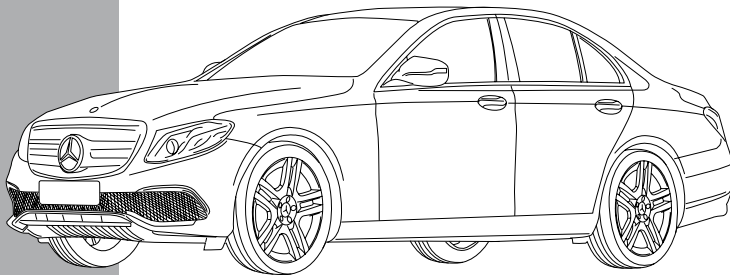
AMG-LINE ✗

STANDARD ✓

HANDSFREE TAILGATE ✗

AD BLUE ✓

PLUG-IN HYBRIDE ✗



Mercedes E Break (type S213) + Facelift

10/'16 - 06/'20

07/'20-

STANDARD ✓

AMG-LINE ✗

AD BLUE ✓

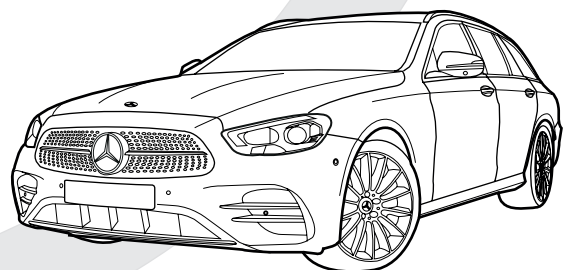
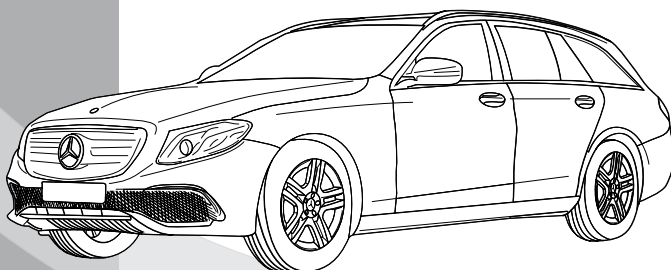
PLUG-IN HYBRIDE ✓

STANDARD ✓

AMG-LINE ✗

AD BLUE ✓

PLUG-IN HYBRIDE ✓



Montage

- Voor de montage moet de trekhaak eerst op het voertuig gepresenteerd worden.

De belasting van een aanhangwagen en van een accessoire dat op de koppelingskogel wordt voorzien, zijn anders van aard. Voor beiden kunnen verschillende limieten van toepassing zijn. Hiervoor verwijzen we naar het instructieboekje van de wagen of naar uw concessiehouder.

Montage

- Présenter l'attelage sous le véhicule avant d'effectuer le montage.

La charge d'une remorque ou d'un accessoire prévue sur la boule d'attelage, est de nature diverse. Pour ces deux éléments, il peut y avoir des limites d'utilisation. Nous vous recommandons de vous référer à votre livret d'instructions ou de vous renseigner chez votre concessionnaire.

Fitting

- Present the towbar under the car first to check if all points are right.

The load of a trailer and of an accessory fitted on the towing ball are of a different nature. Different limits may apply to both. For this matter, we refer to the instruction manual of the vehicle or we advise you to contact your concessionaire.

Montage

- Erst die Anhängerkupplung und das Fahrzeug kontrollieren, danach montieren.

Die Belastung eines Anhängers und eines Zubehörs, die man auf einer Kupplungskugel voraussieht, ist wesentlich anders. Für beide gilt, dass diese unterschiedlich begrenzt sein können. Deswegen möchten wir verweisen auf die Bedienungsanleitung des Fahrzeugs oder auf Ihren Vertragshändler.

Montaje

- Presentar el enganche debajo del vehículo antes de realizar el montaje.

La carga de un remolque y un accesorio montado en una bola de remolque son de una naturaleza diferente. Se pueden aplicar diferentes límites a ambos. Para este asunto, nos referimos al manual de instrucciones del vehículo o le recomendamos que contacte a su distribuidor.

Montering

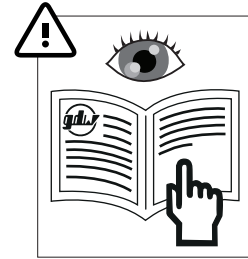
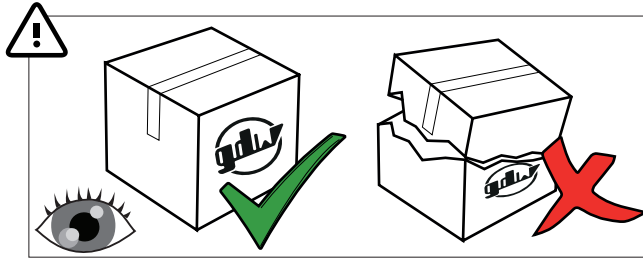
- Præsenter trækstangen under bilen først for at kontrollere, om alle punkter er rigtige.

Belastningen af en trailer og af tilbehør tilkoblet anhængertrækket er forskellige. Der kan være forskellige begrænsninger på begge. I disse tilfælde henviser vi til bilens manual, eller anbefaler dig at kontakte bilforhandleren

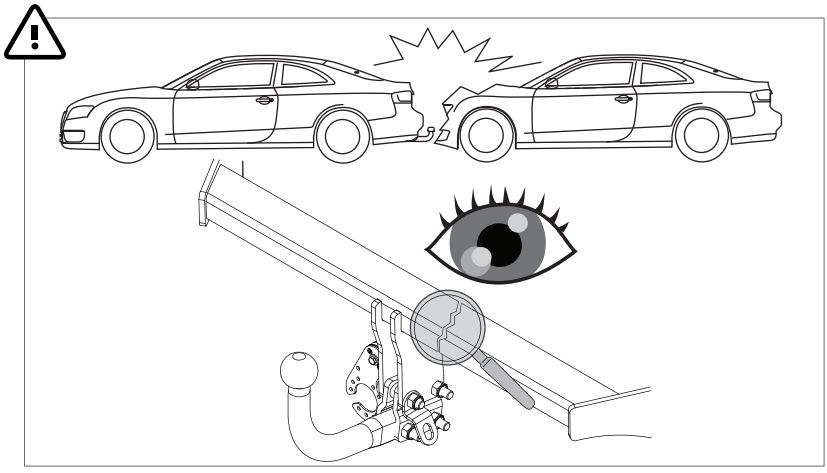
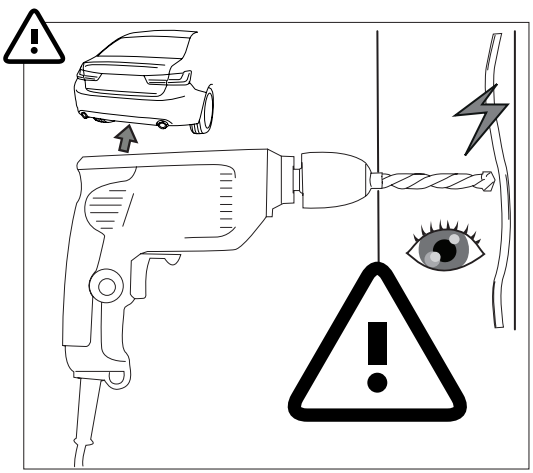
Montaggio

- In primo luogo, presentare la struttura sotto l'automobile per verificare che tutti i punti di attacco coincidano.

La massa rimorchiabile del veicolo potrebbe essere diversa dal valore riportato sul documento del gancio di traino. Per questo motivo, vi invitiamo a consultare sempre la carta di circolazione del veicolo (Pos. O.1) o a rivolgervi alla vostro concessionario di fiducia



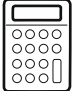


gdw
+32 56 62 77 79
helpdesk@gdwtowbars.com

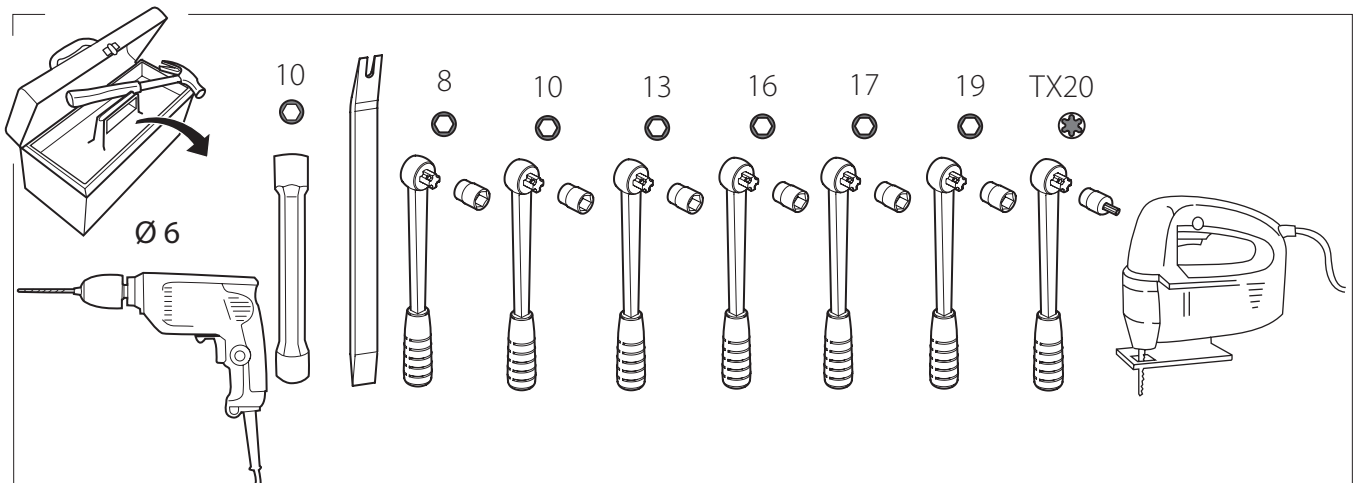
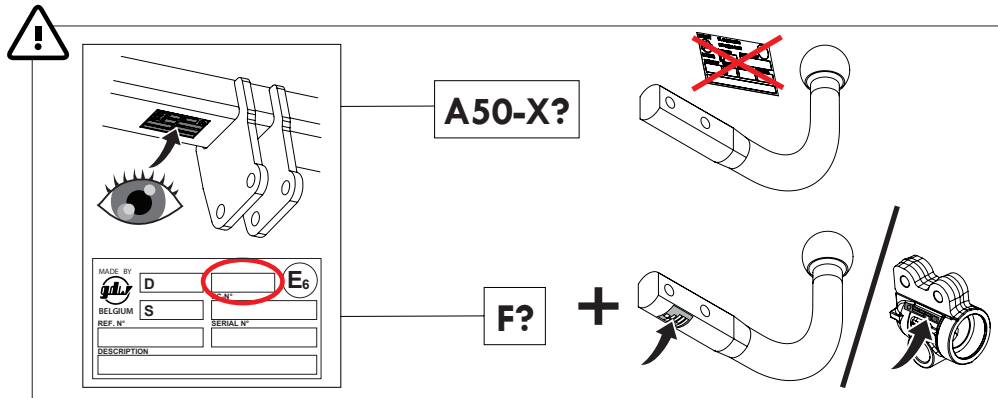
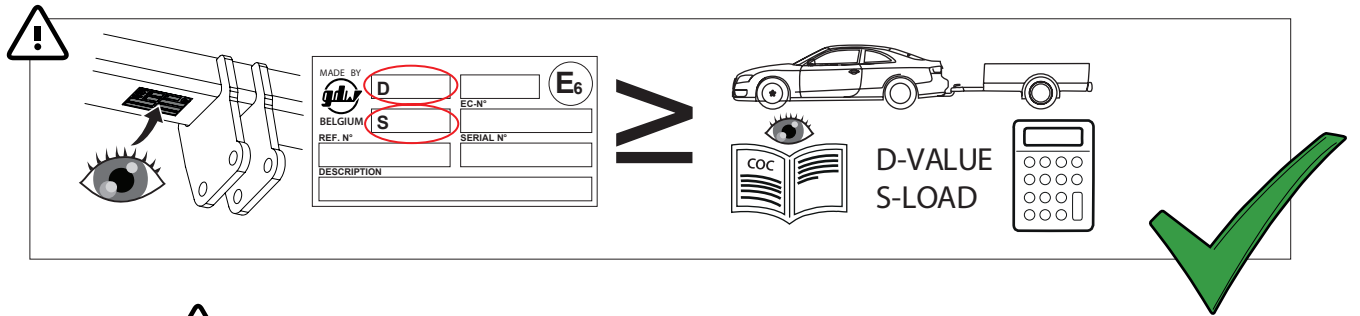
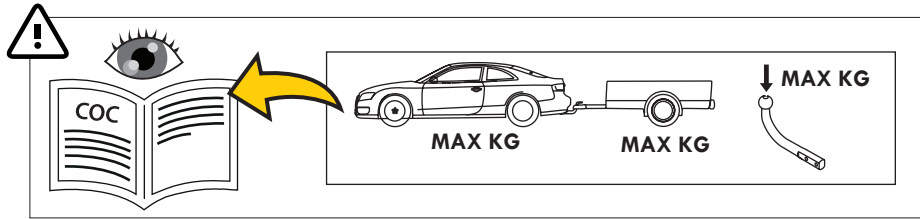


1 0 km + 1000 km
2
3 GREASE

1 - XXX - XXX

<p>MADE BY  D 11,90</p> <p>BELGIUM S 115</p> <p>REF N° 2152</p> <p>DESCRIPTION Mercedes C Coupé C205 '16 + C205 AMG-line '16 + E W213 '16 + E S213 '16 + E W213 '20 + E S213 '20'</p>	<p>F</p> <p>EC-N° 55R-01 1589</p> <p>SERIAL N° XXXX</p>	<p>E6</p>	<p></p> <p></p>	<p>$D = \frac{\text{max kg} \times \text{max kg}}{\text{max kg} + \text{max kg}} \times 0.00981 \leq 11,90 \text{ kN}$</p> <p>$S = \begin{matrix} \leq 115 \text{ kg} \\ \leq 2100 \text{ kg} \end{matrix}$</p>
-------------------------------------------------------------------------------------------------------------------------------------------------------------------------------------------------------------------------------------------------------------------------------------------------	----------------------------------------------------------------	------------------	-----------------------------------------------------------------------------------------------------------------------------------------------------------------------------------	---------------------------------------------------------------------------------------------------------------------------------------------------------------------------------------------------------------------------------------

See the Certificate Of Conformity (COC) of your vehicle or contact your dealer to verify the max. trailer weight of your car!



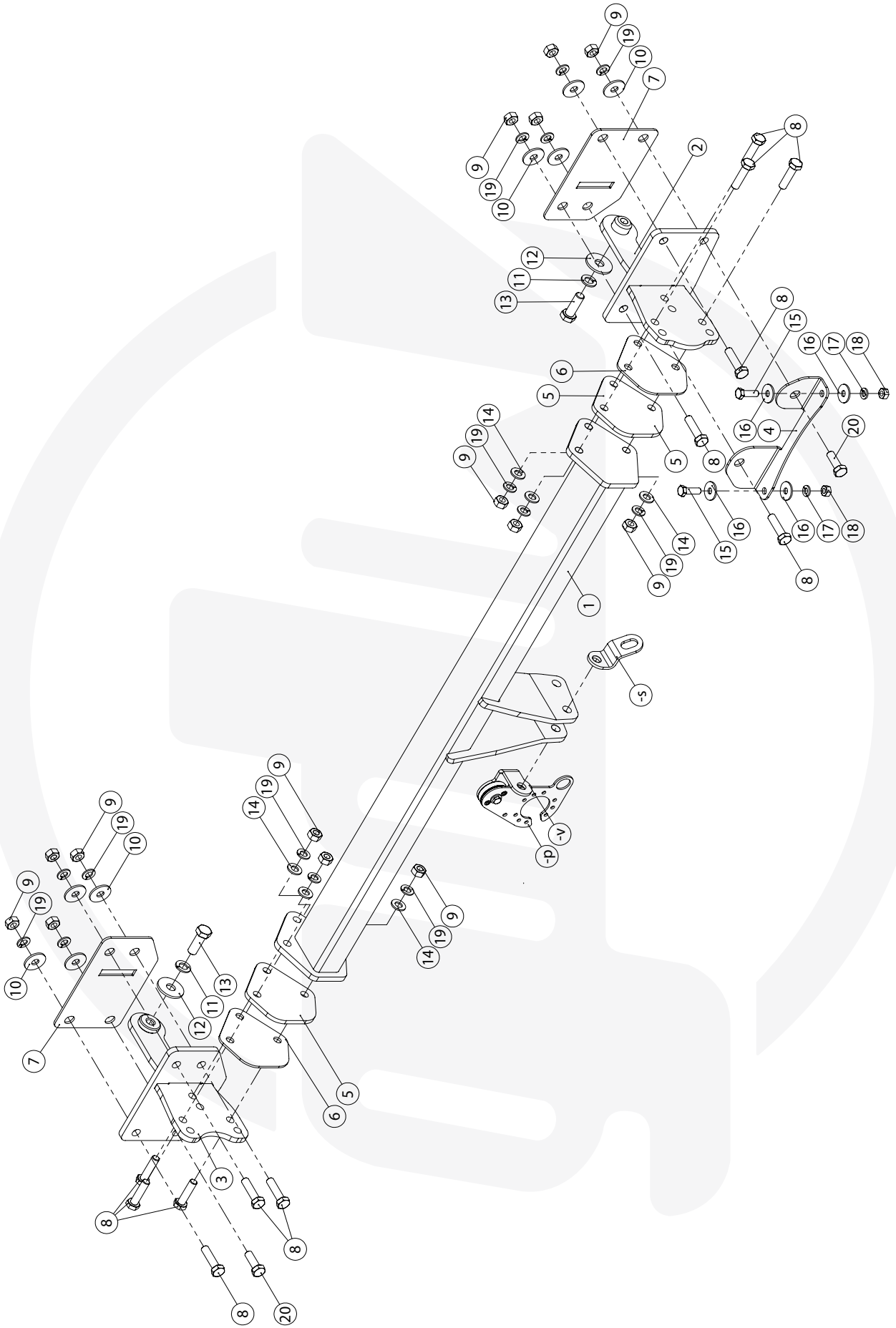


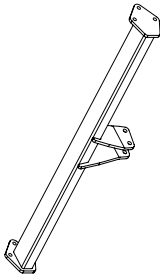
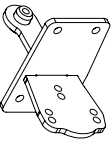
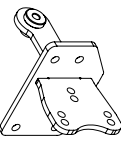


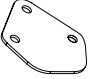
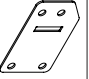



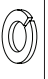
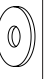





helpdesk@gdwtowbars.com

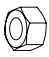




+32 56 62 77 79

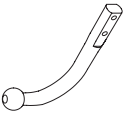
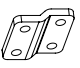



Monday	08:00 - 12:00	12:30 - 16:30
Tuesday	08:00 - 12:00	12:30 - 16:30
Wednesday	08:00 - 12:00	12:30 - 16:30
Thursday	08:00 - 12:00	12:30 - 16:30
Friday	08:00 - 12:00	12:30 - 15:30

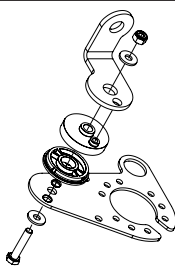



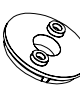
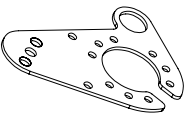






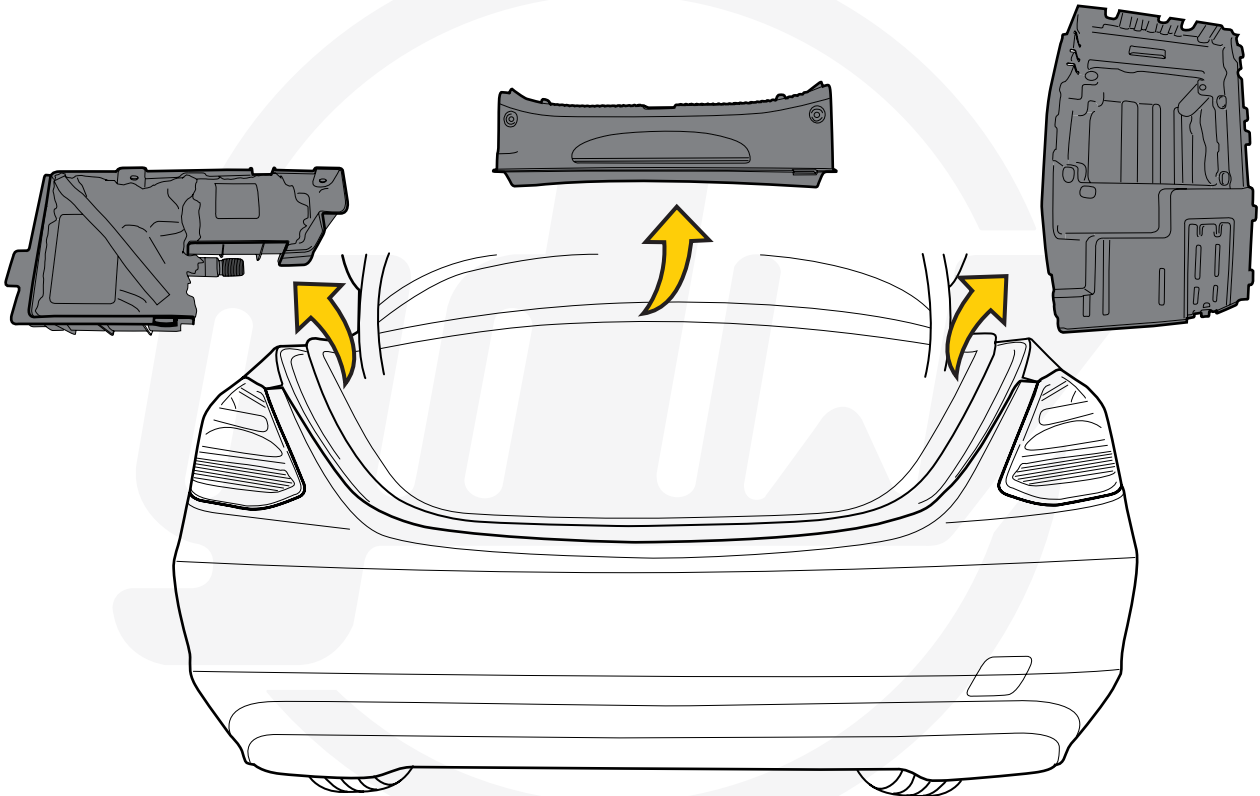
1		X1	GDW REF. 2152
2		X1	GDW REF. 2
3		X1	GDW REF. 3
4		X1	GDW REF. 4
5		X2	GDW REF. 5 (6 mm)
6		X2	GDW REF. 6 (3 mm)
7		X2	GDW REF. 7
8		X12	DIN933-M10 X 40
9		X14	DIN934-M10
10		X8	DIN9021-M10-ELVZ
11		X2	DIN128A-M12
12		X2	DIN9021-M12-ELVZ
13		X2	DIN961-M12 X 35 X 1.5
14		X6	DINT25-A10-14OHV-ELVZ
15		X2	DIN933-M8x25
16		X4	DIN9021-M8-ELVZ
17		X2	DIN128A-M8

18		X2	DIN934-M8
19		X14	DIN128A-M10
20		X2	DIN933-M10 X 30
-V		X1	GDW REF. 908.095
-S		X1	GDW REF. 900.053

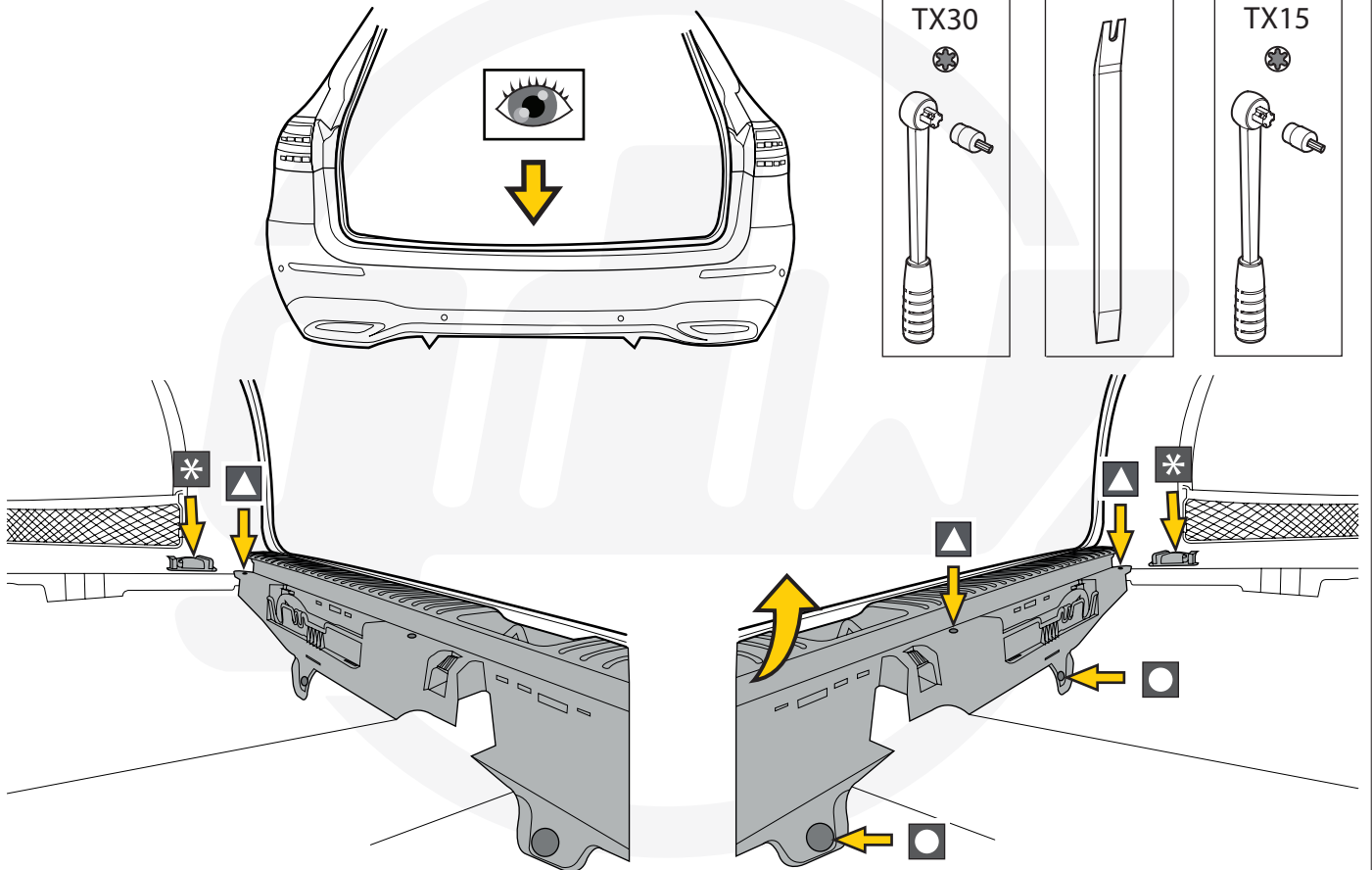
Geleverd met - Livré avec - Delivered with Gefleiert mit - Elementos adjuntos-Leveres med		
	X1	944.M000
	X2	GDW REF. 900.008
	X2	GDW REF. 900.011 Ø 21,3 X 11,7
	X4	DIN931-M12 X 70
	X4	DIN985-M12

-P		X1	GDW REF. P39
└		X1	DIN985-M6
└		X2	6,2 X 15,4 X 1,6 (NYLON)
└		X1	GDW REF. 718.16.002
└		X1	GDW REF. 718.16.003
└		X1	GDW REF. 908.094
└		X1	DIN933-M6 X 30
└		X1	GDW REF. 908.095

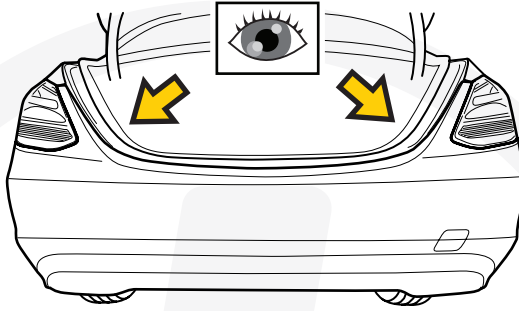
1



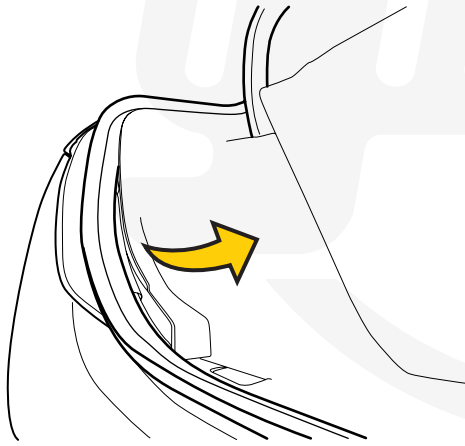
2 Only for S213 07/'20-



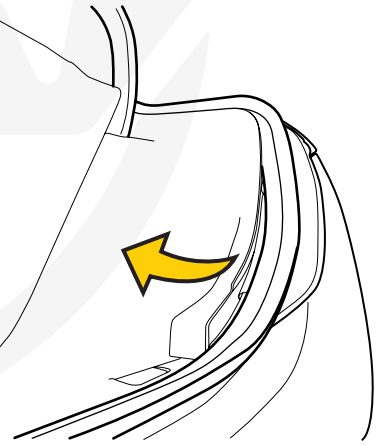
3



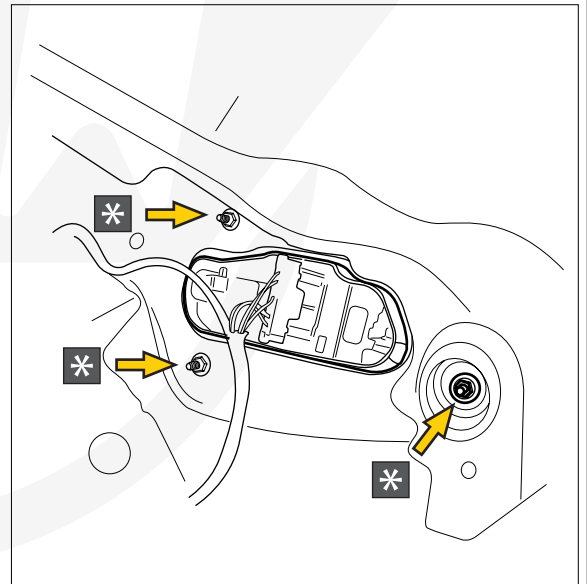
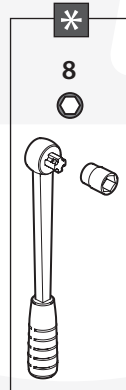
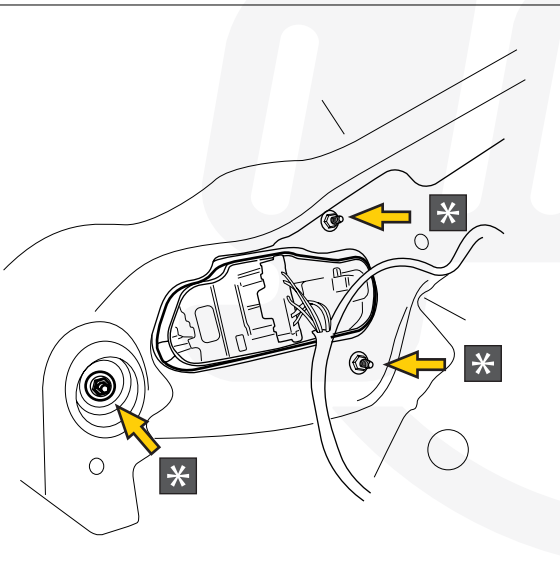
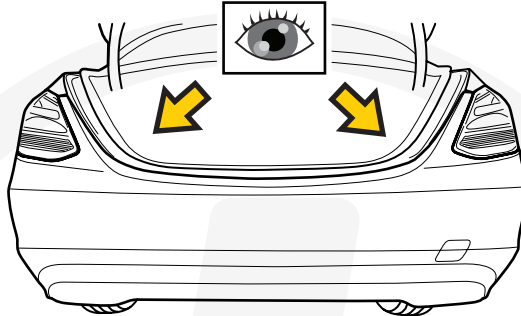
1

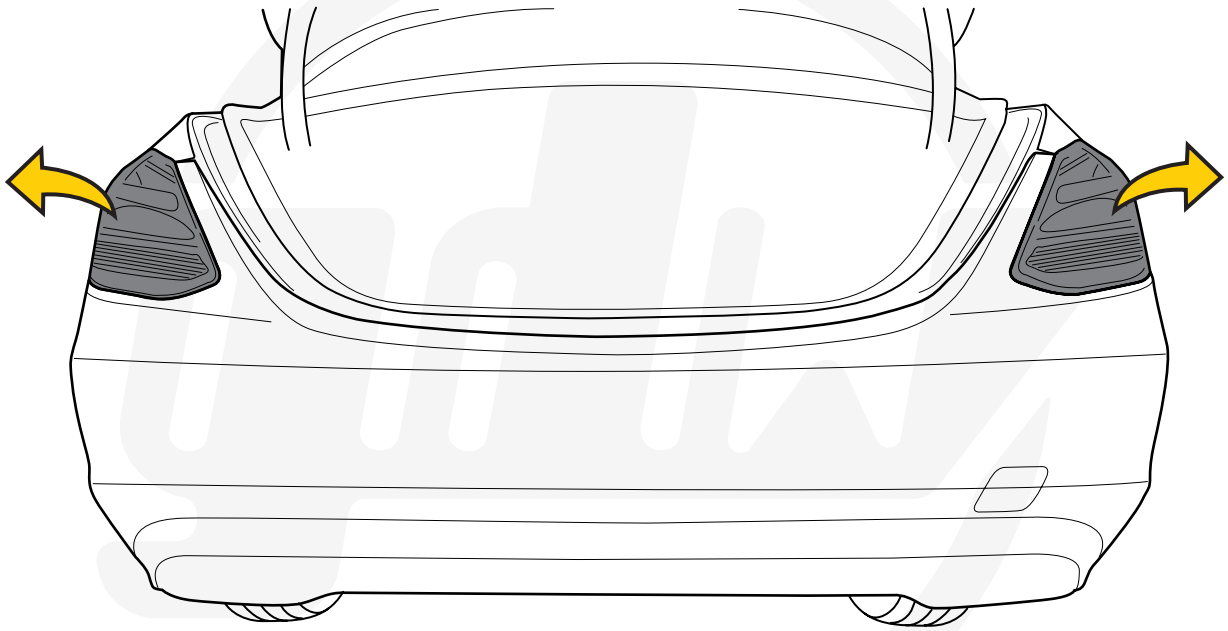


2

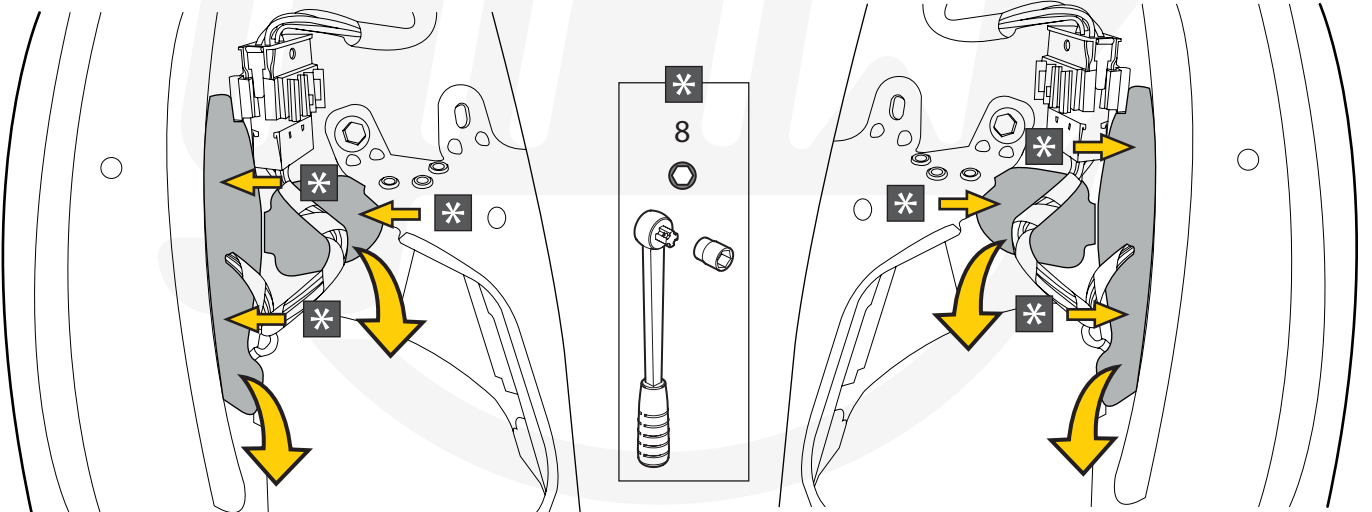
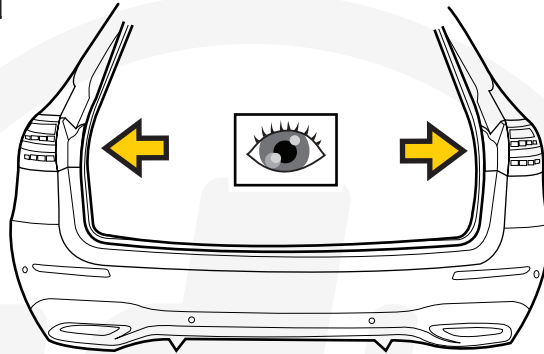


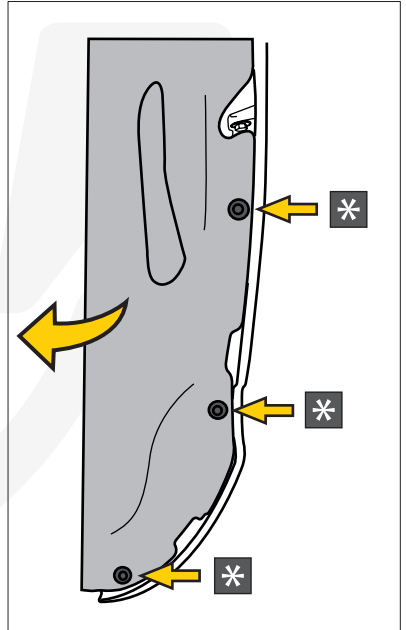
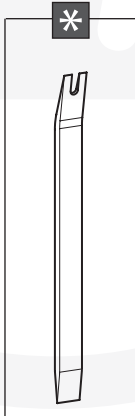
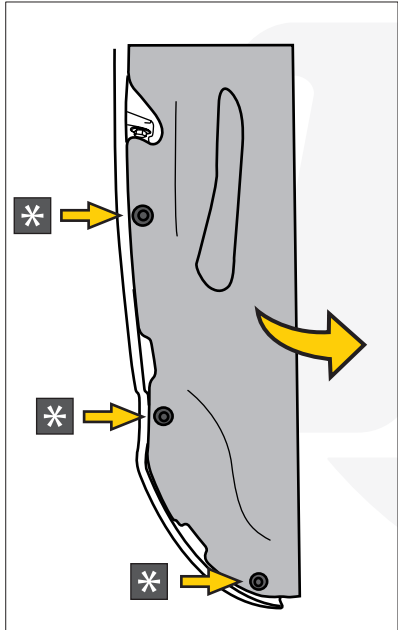
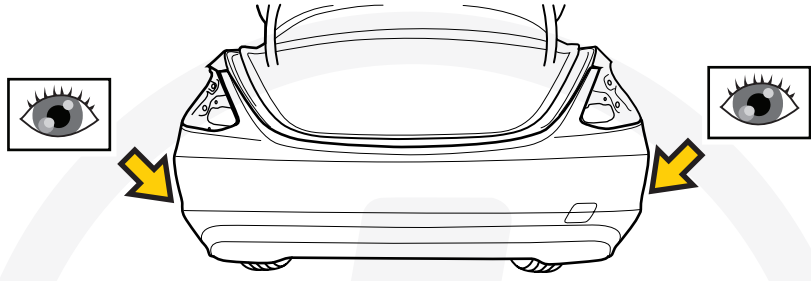
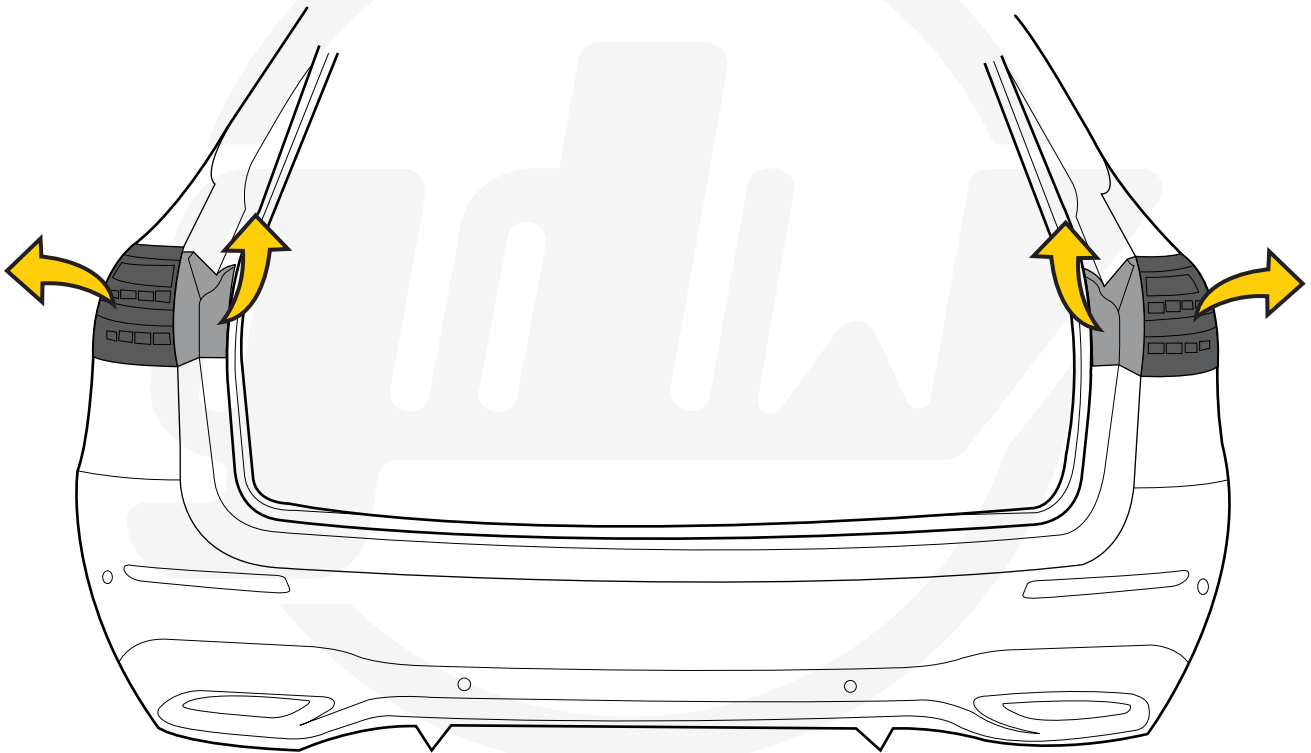
4



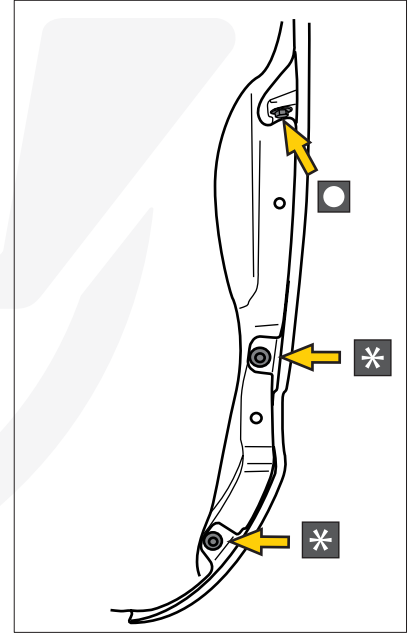
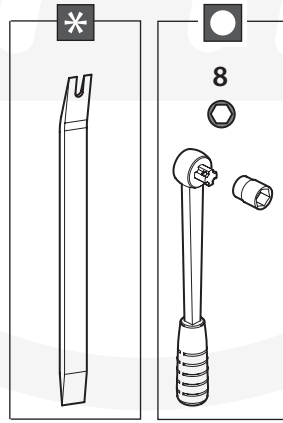
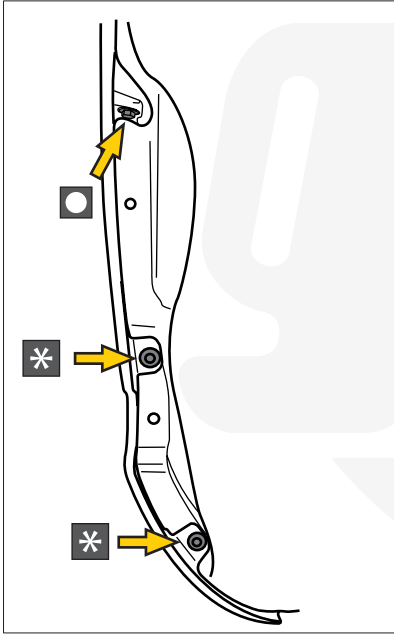
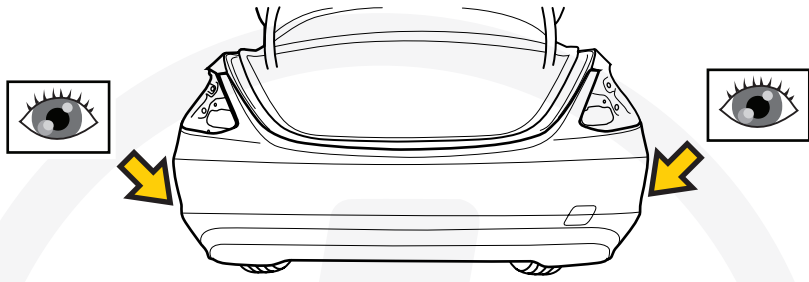


6 Only for S213 07/'20-

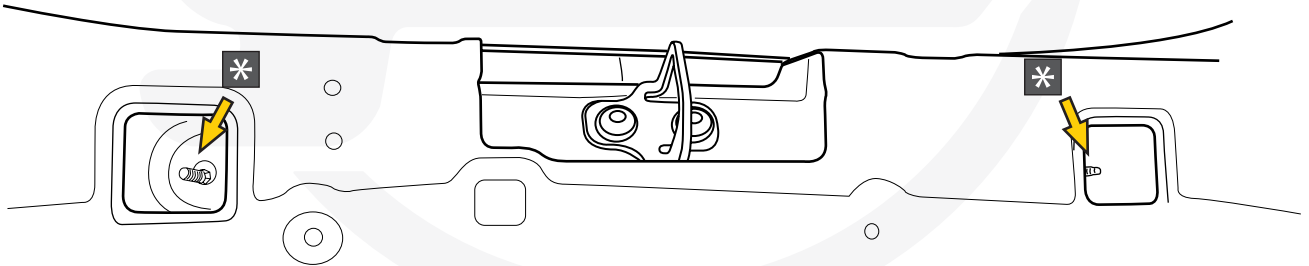
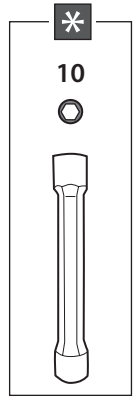
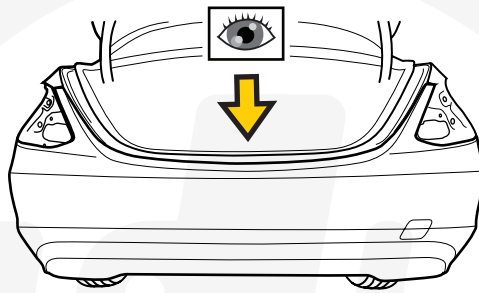




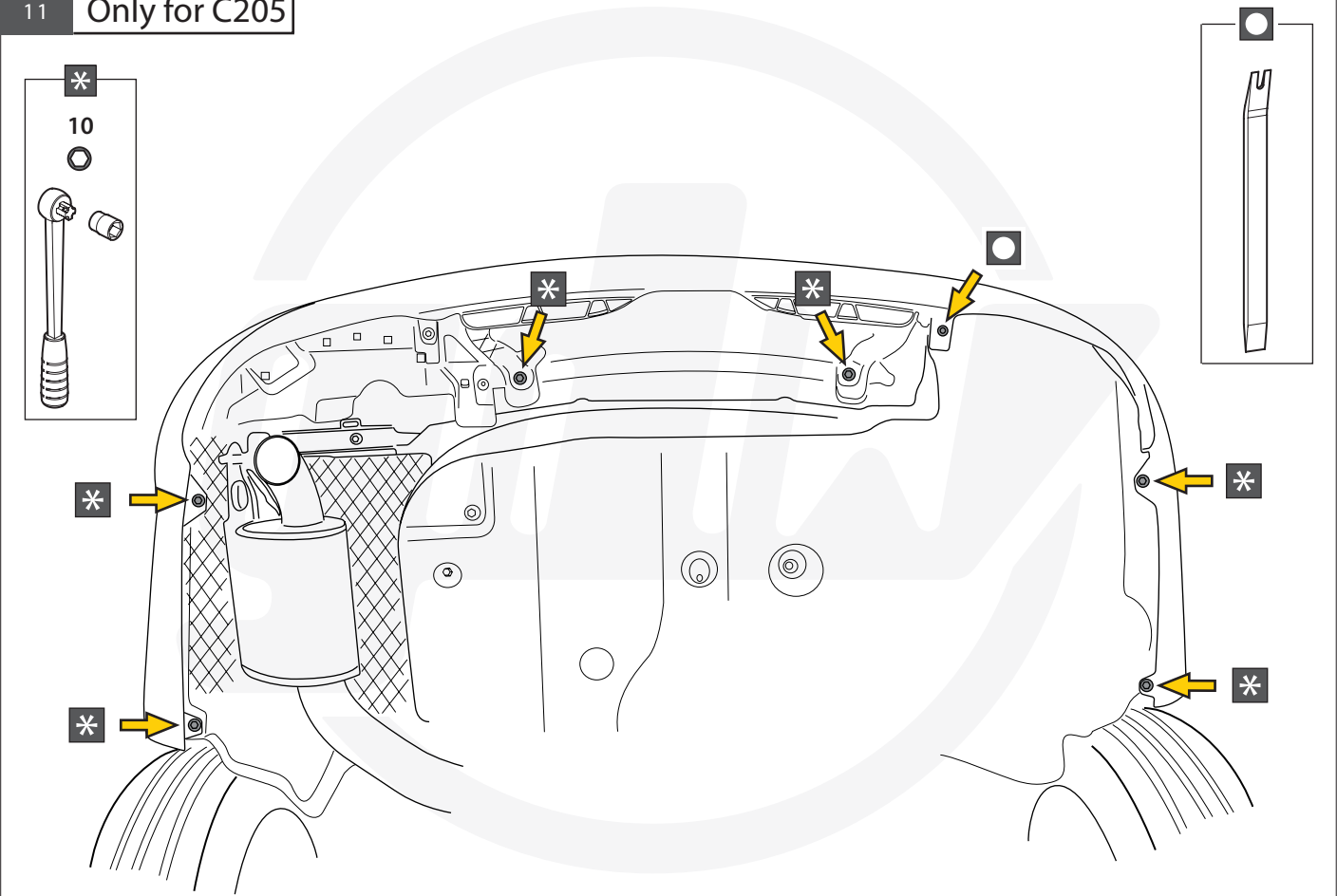
9



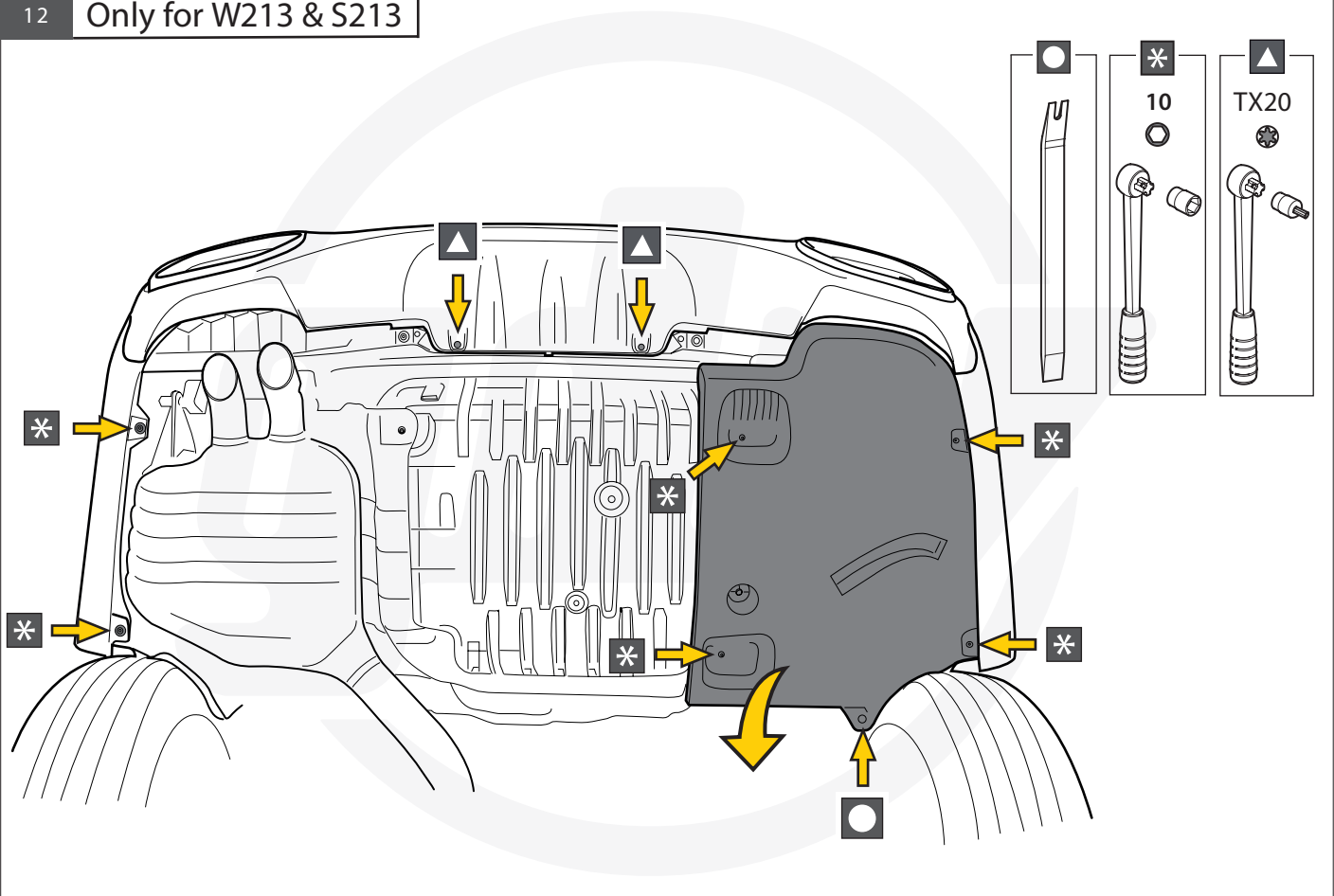
10



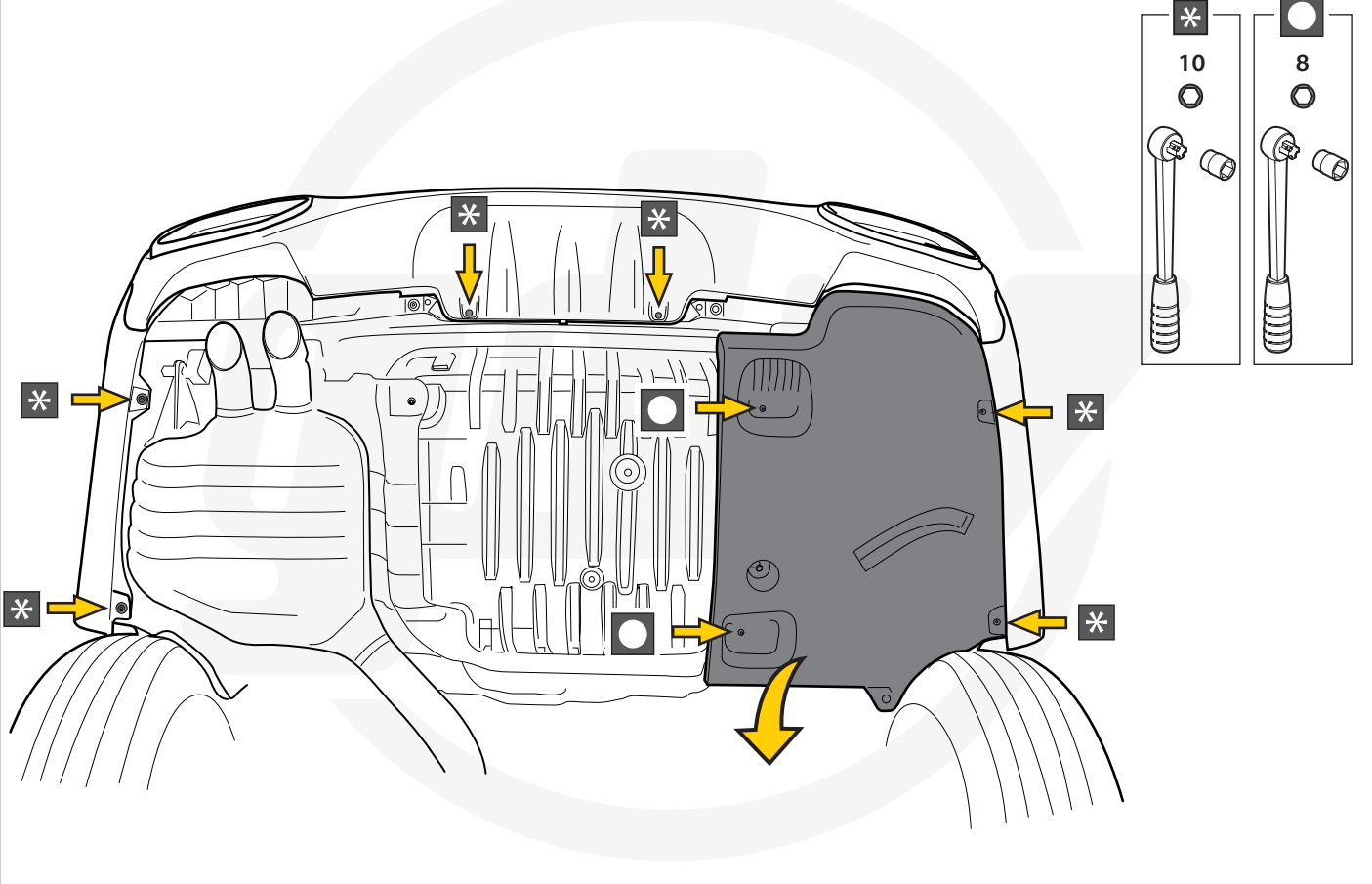
11 Only for C205



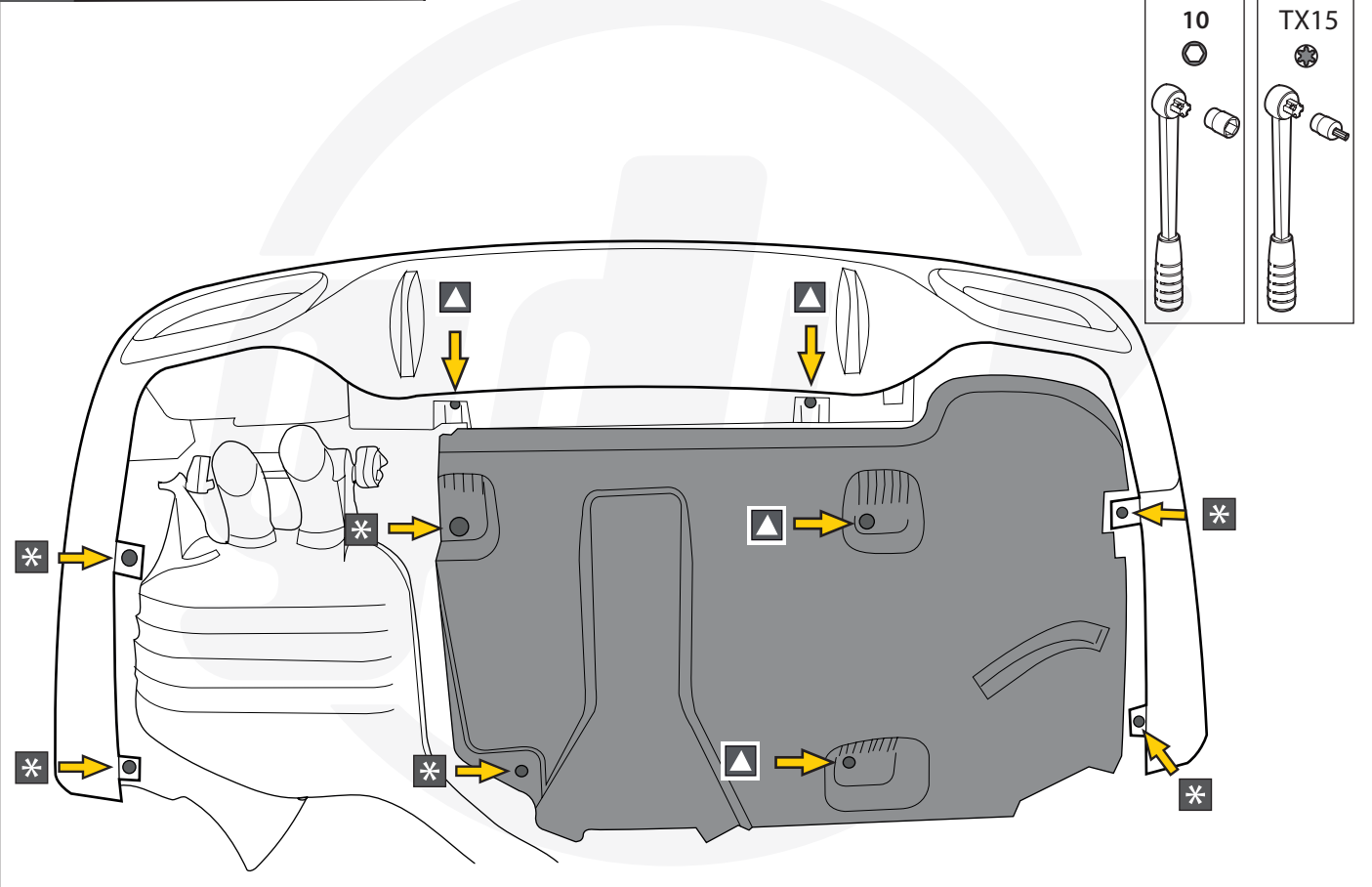
12 Only for W213 & S213



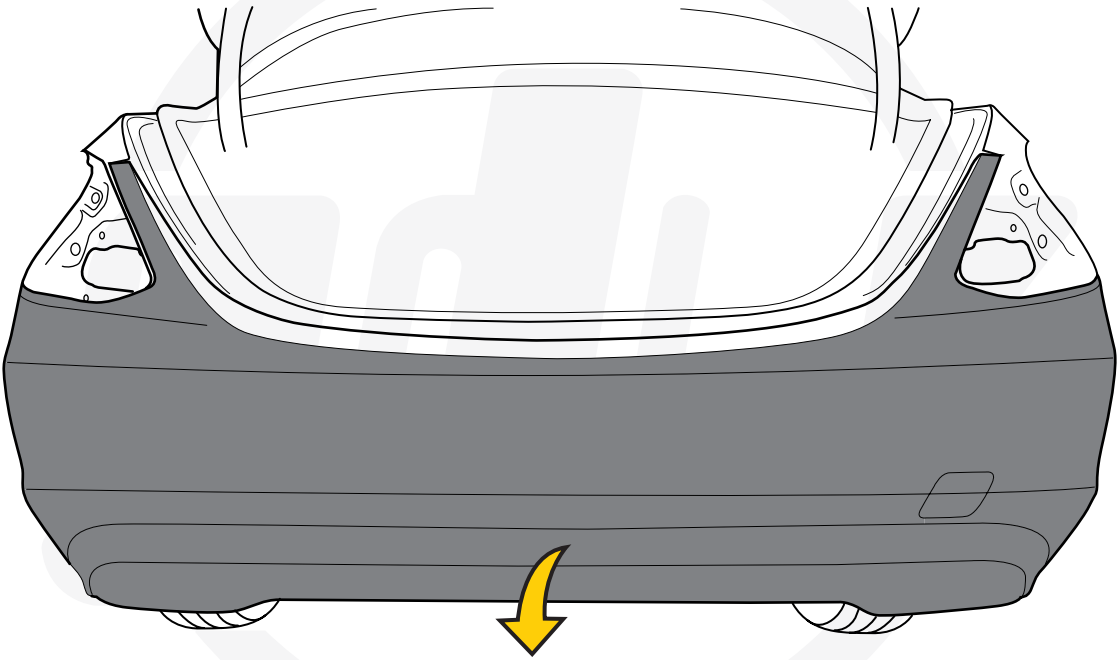
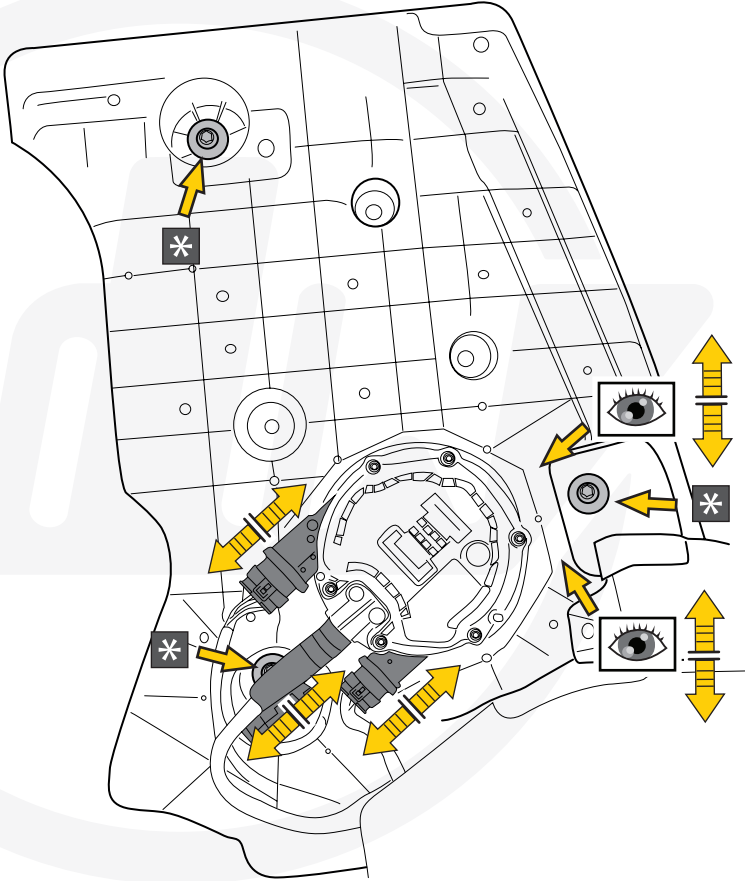
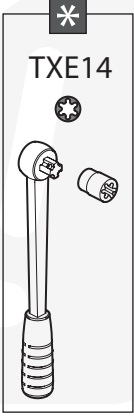
13 Only for W213 06/'20-



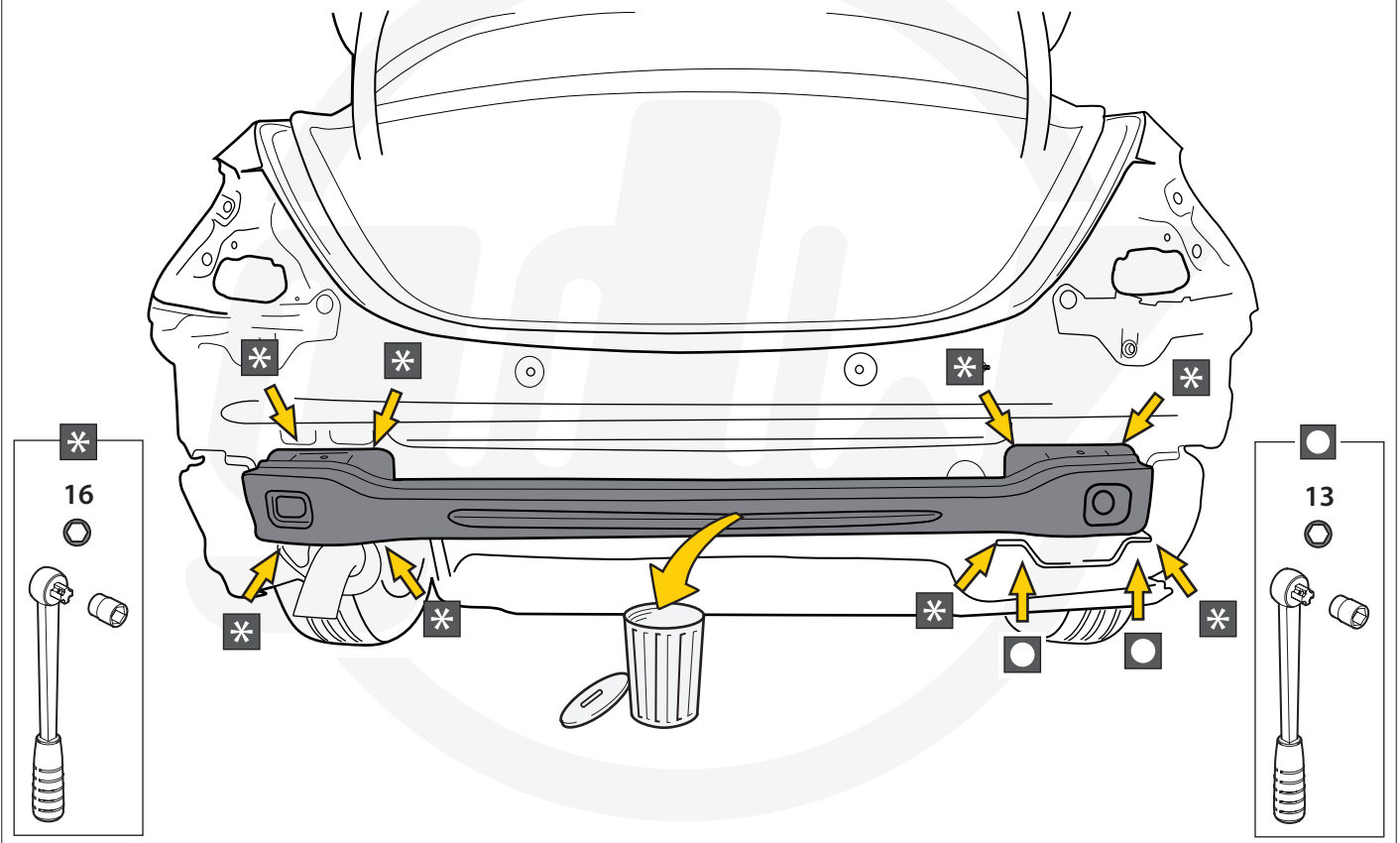
14 Only for S213 07/'20-



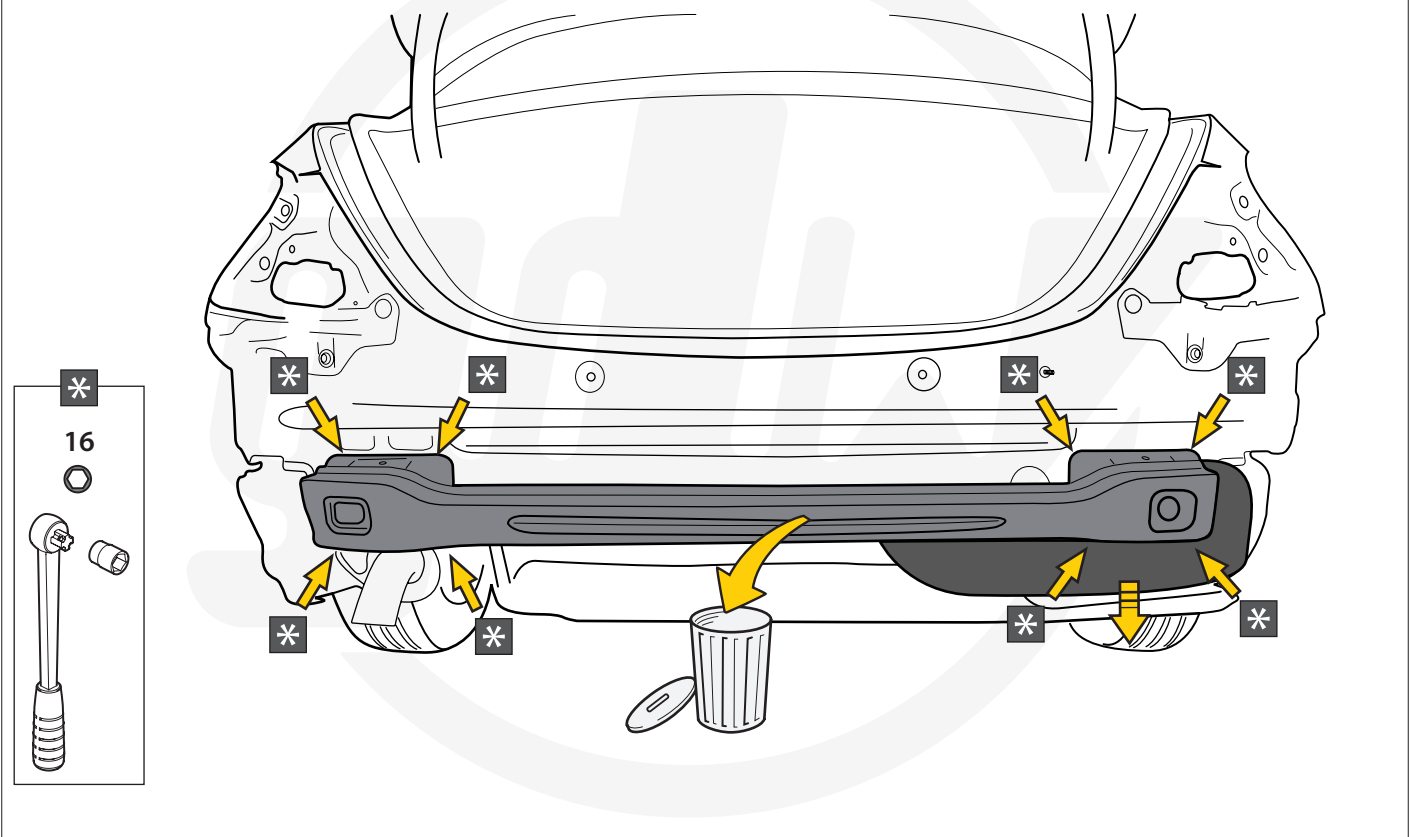
AD BLUE



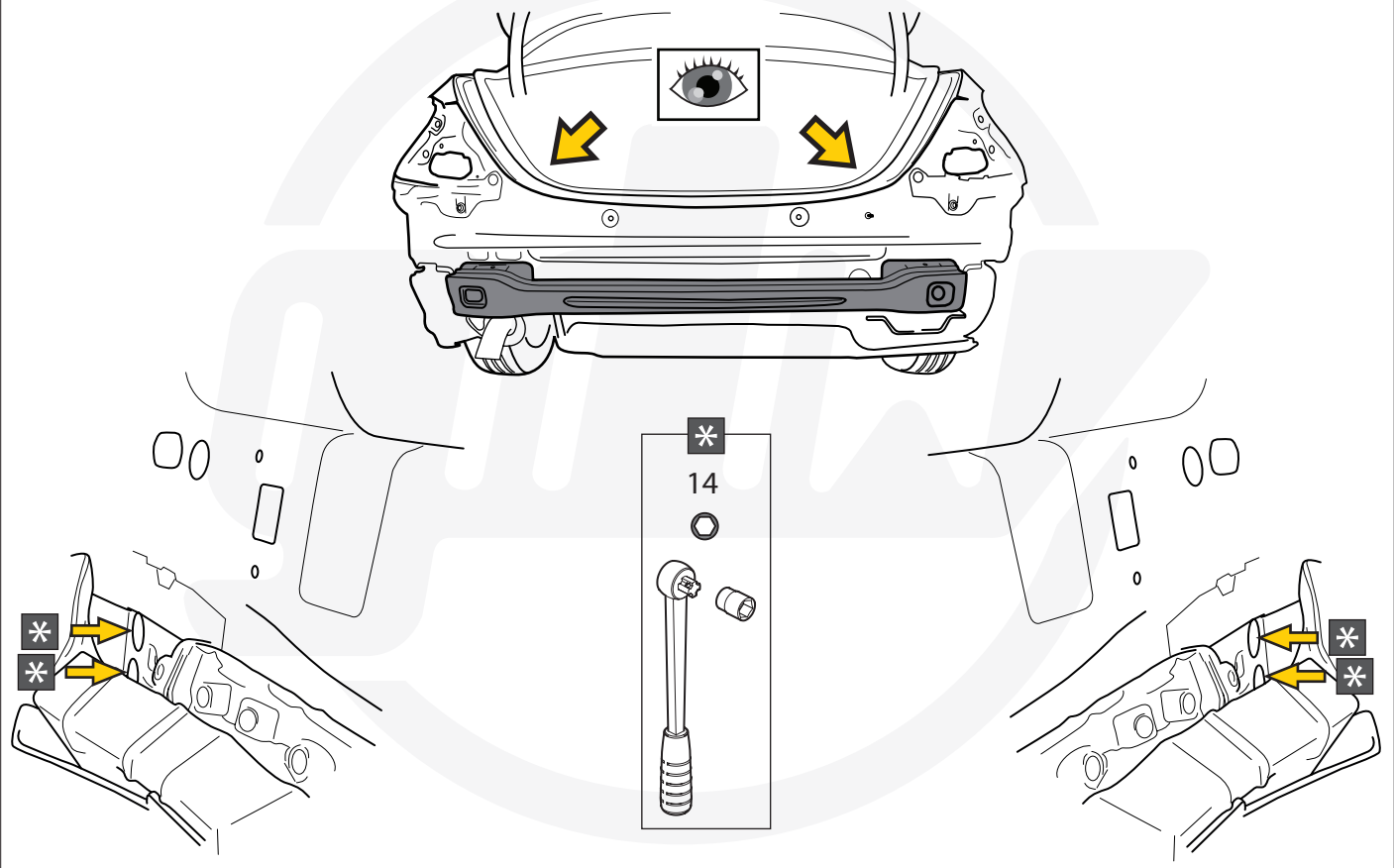
17 Only for C205



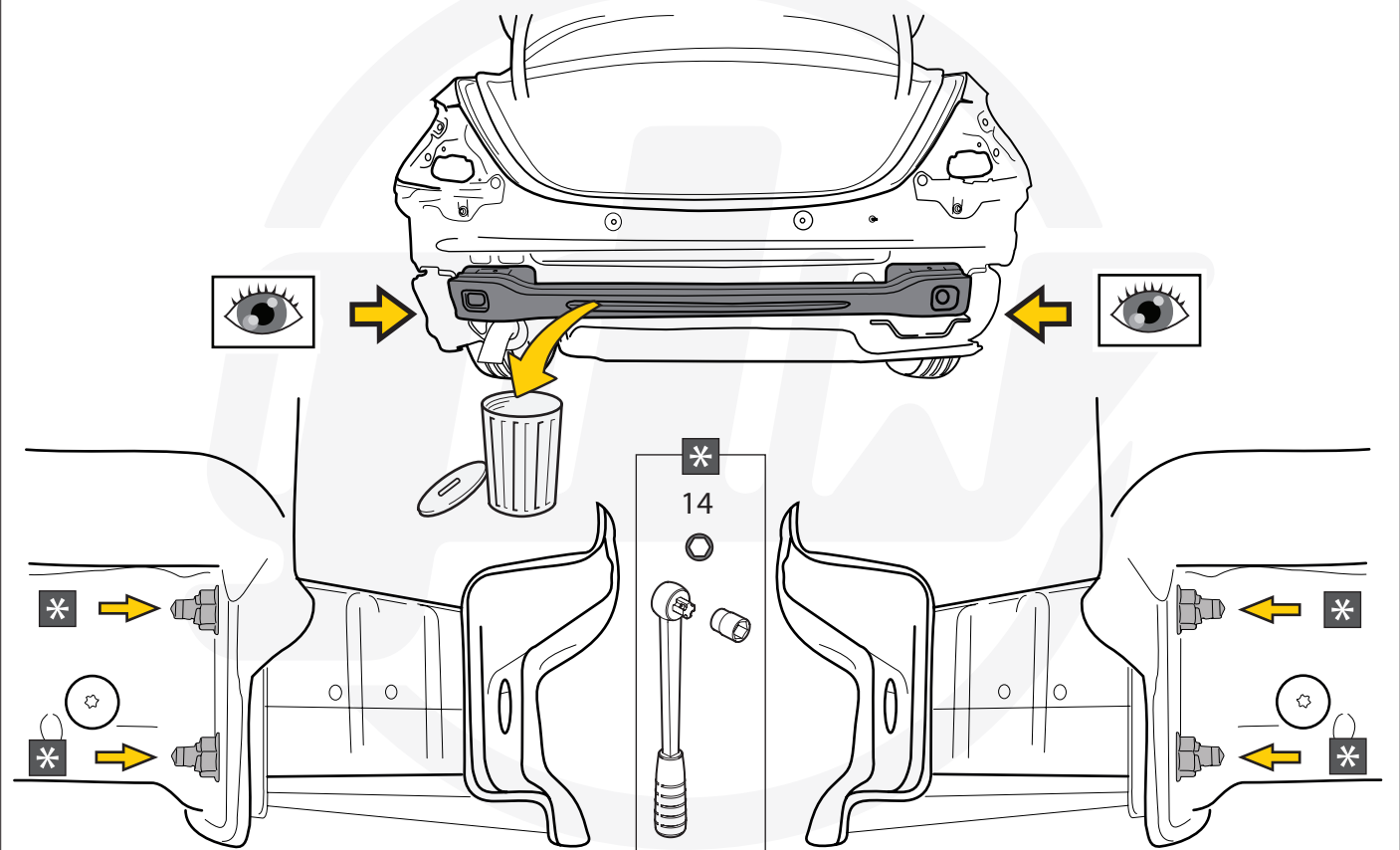
18 Only for W213 & S213



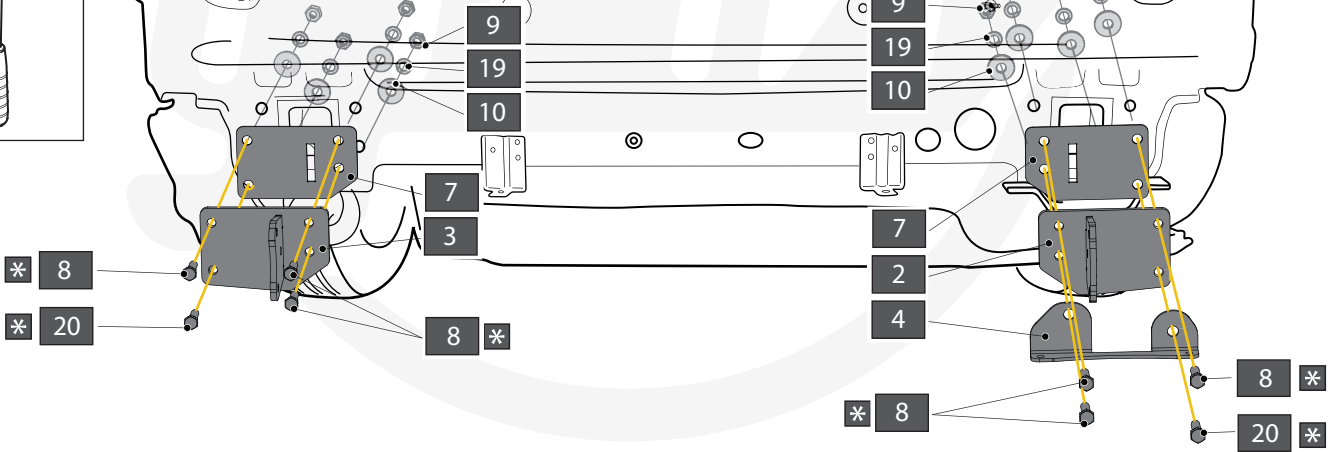
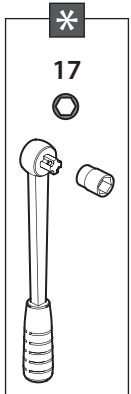
19 Only for W213 06/'20- + S213 07/'20-



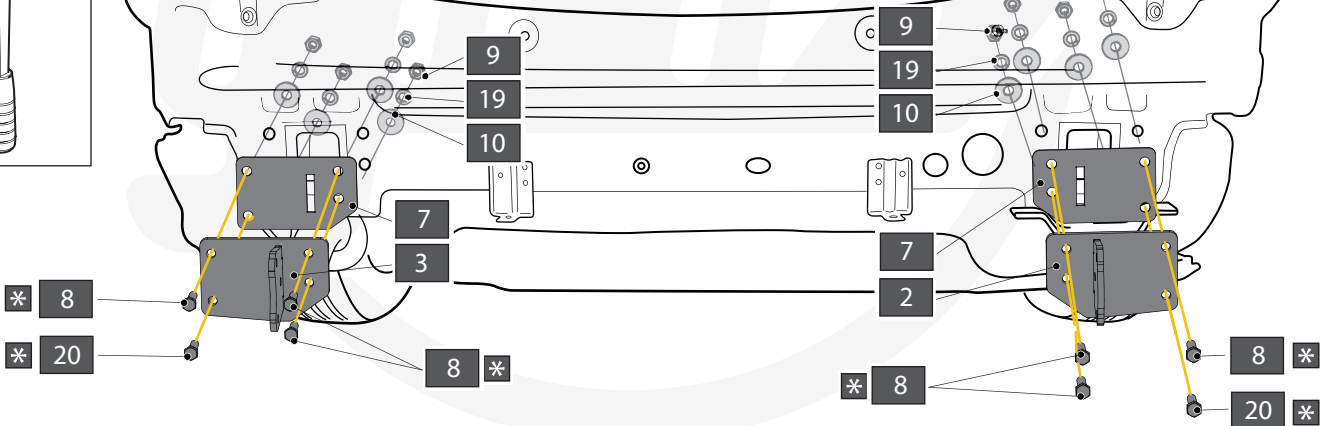
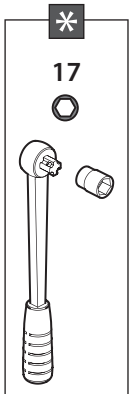
20 Only for W213 06/'20- + S213 07/'20-

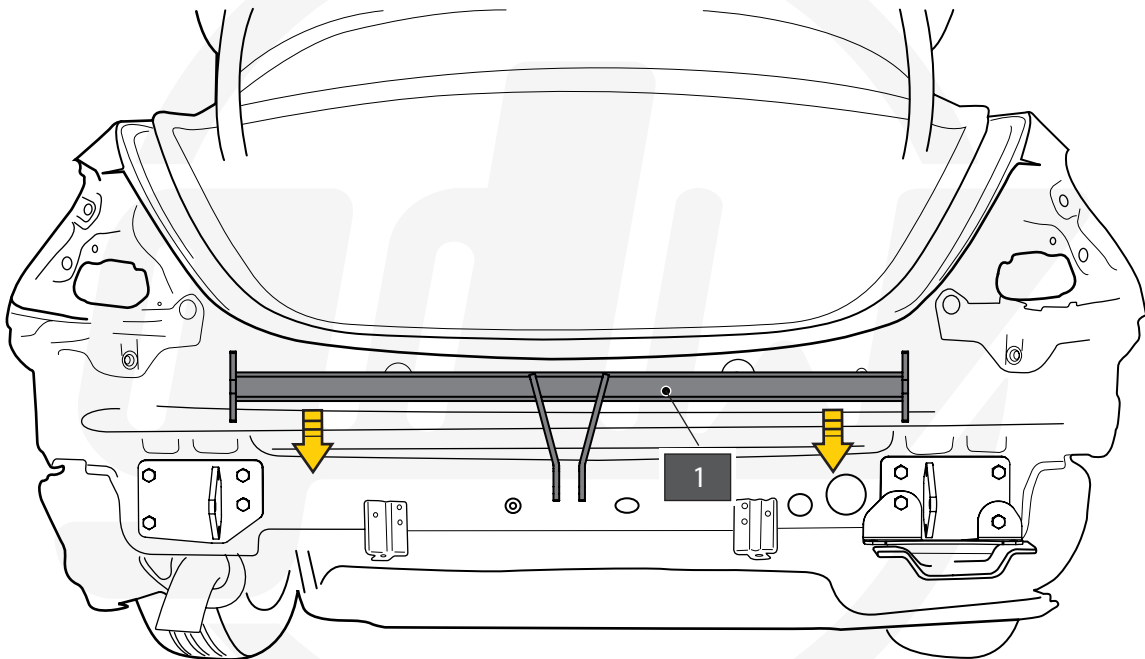
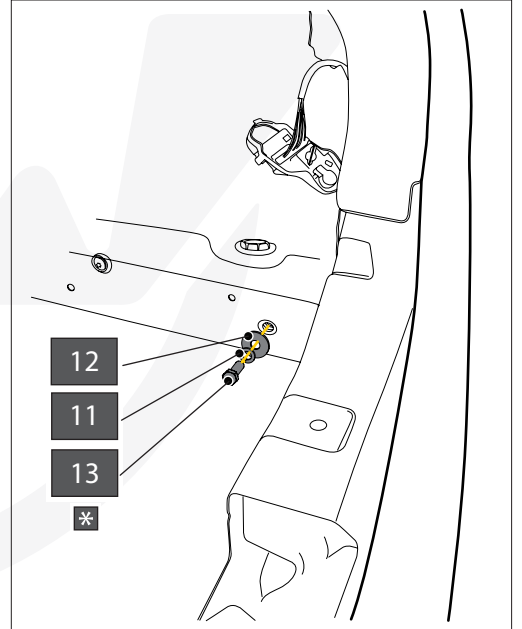
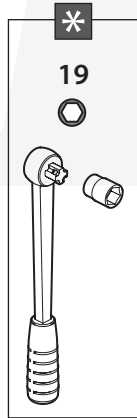
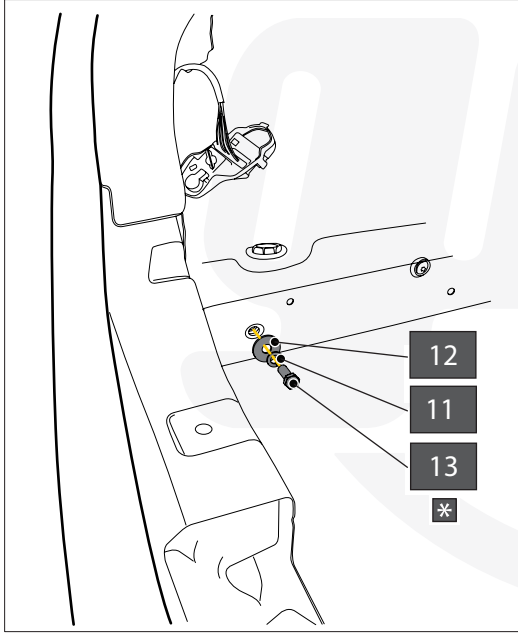
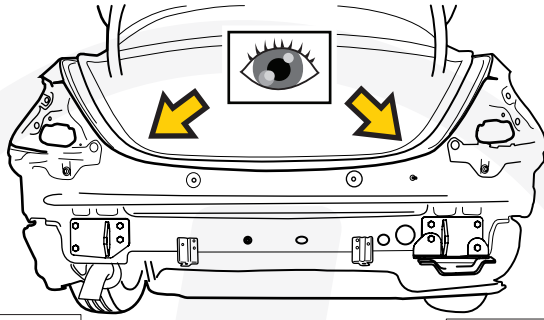


21 Only for C205 Phase I + II

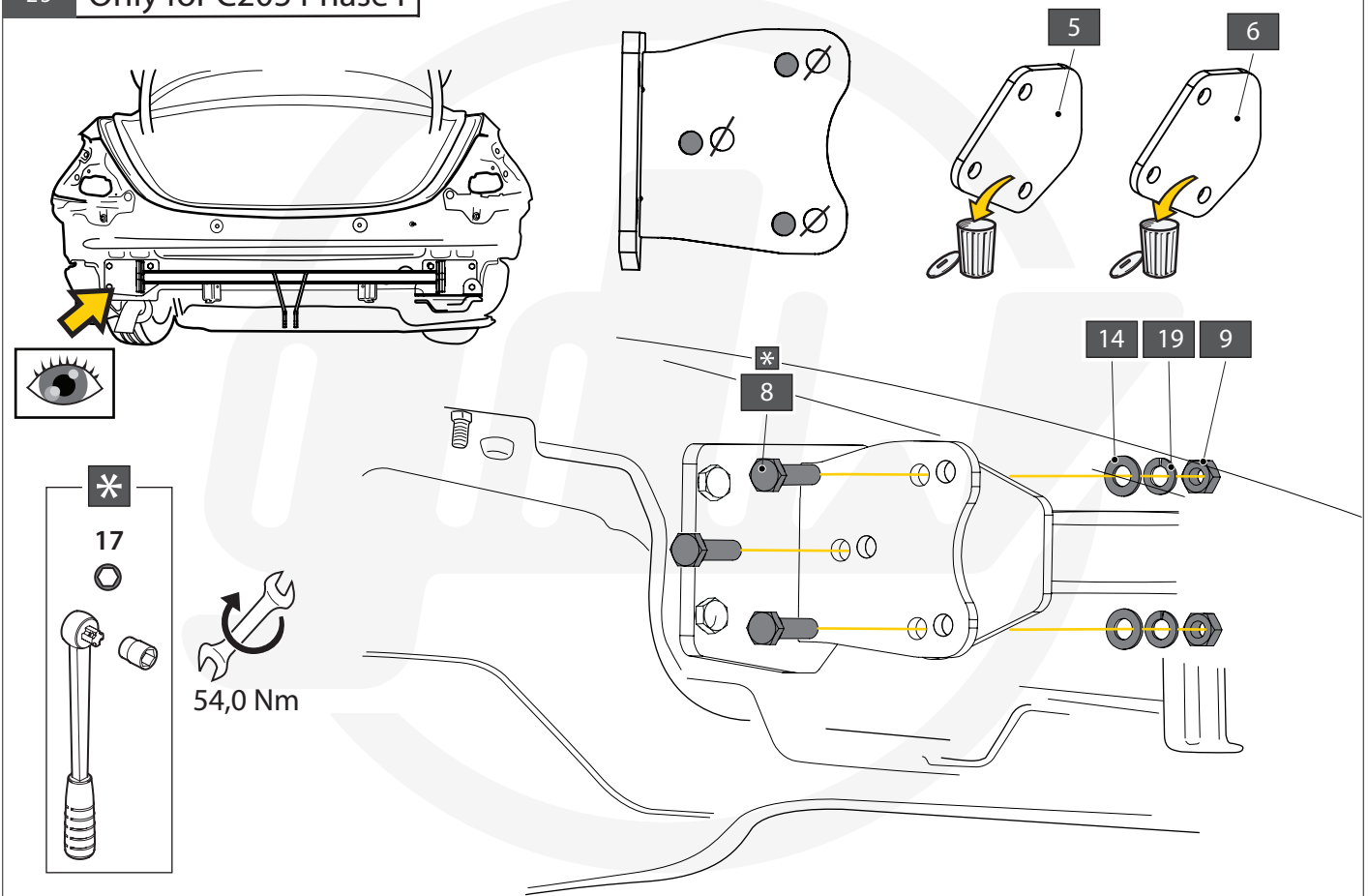


22 Only for W213 & S213

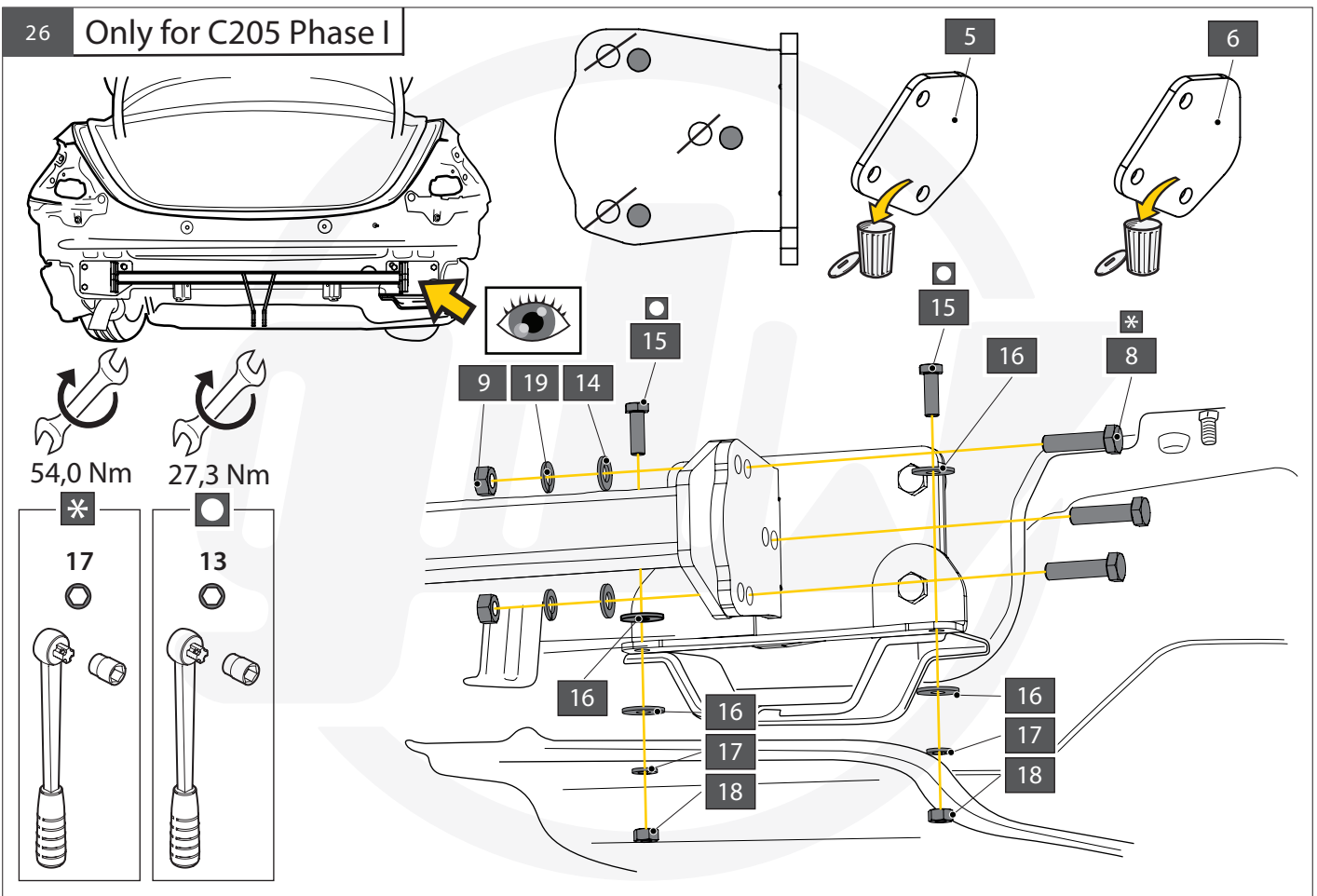




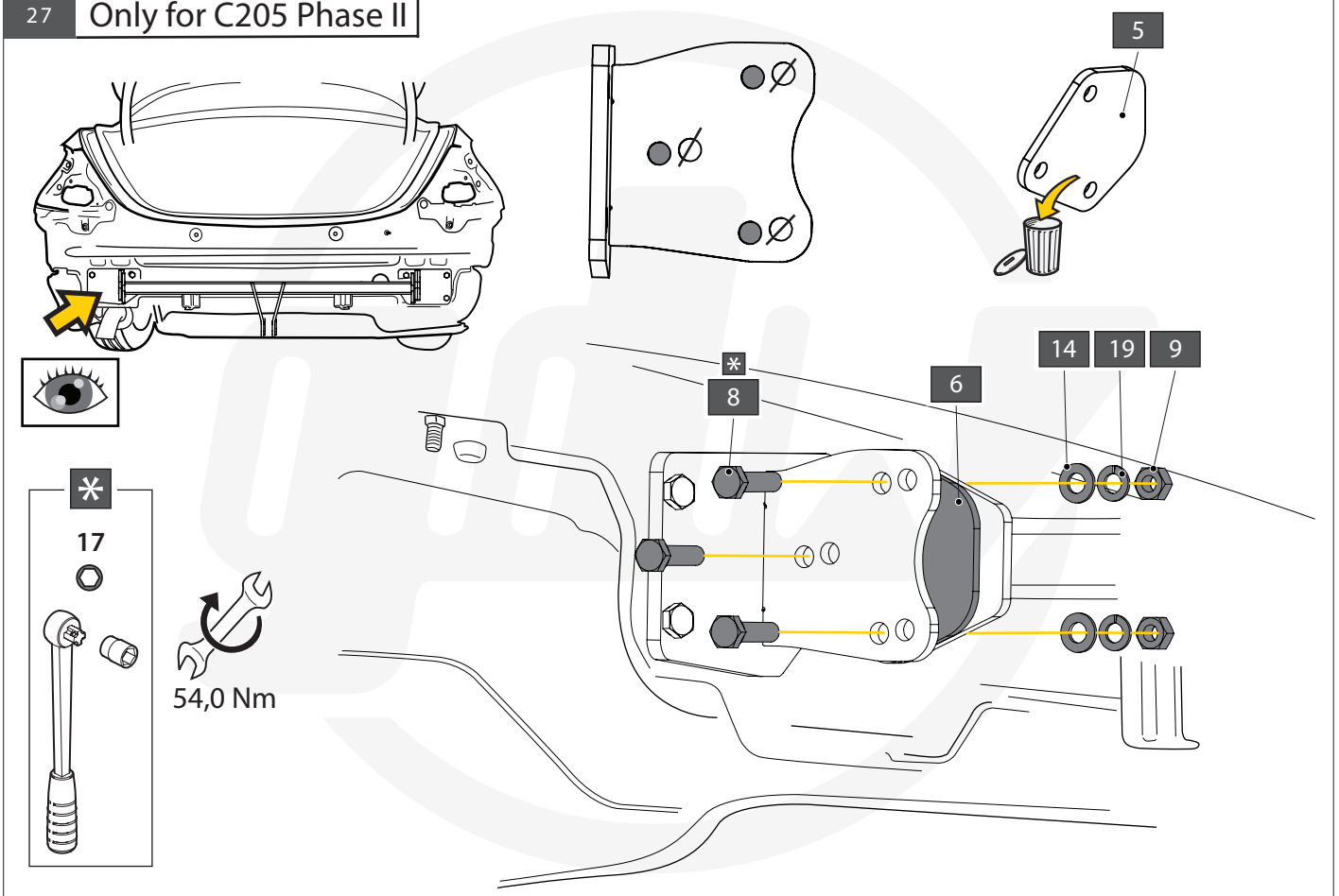
25 Only for C205 Phase I



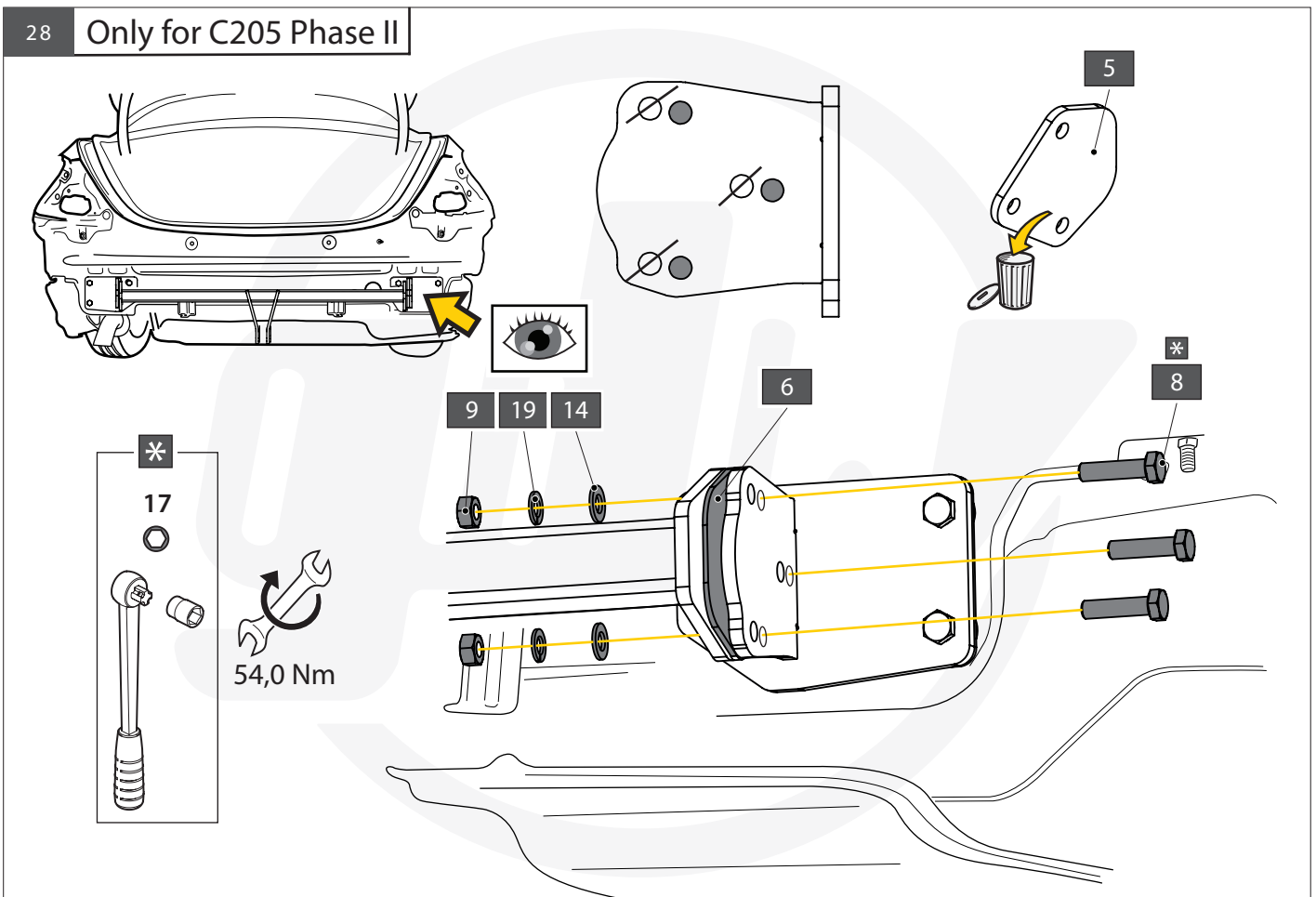
26 Only for C205 Phase I



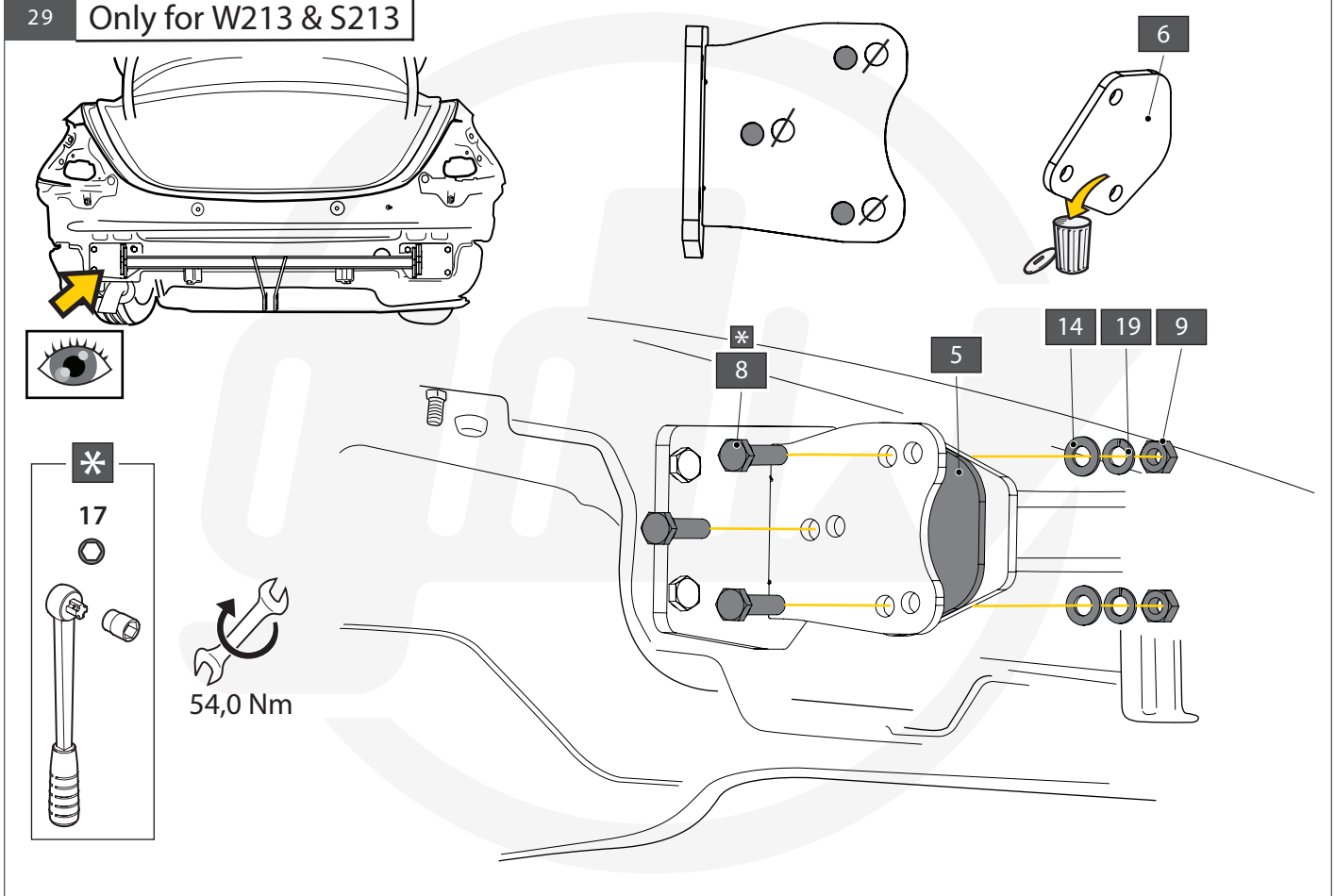
27 Only for C205 Phase II



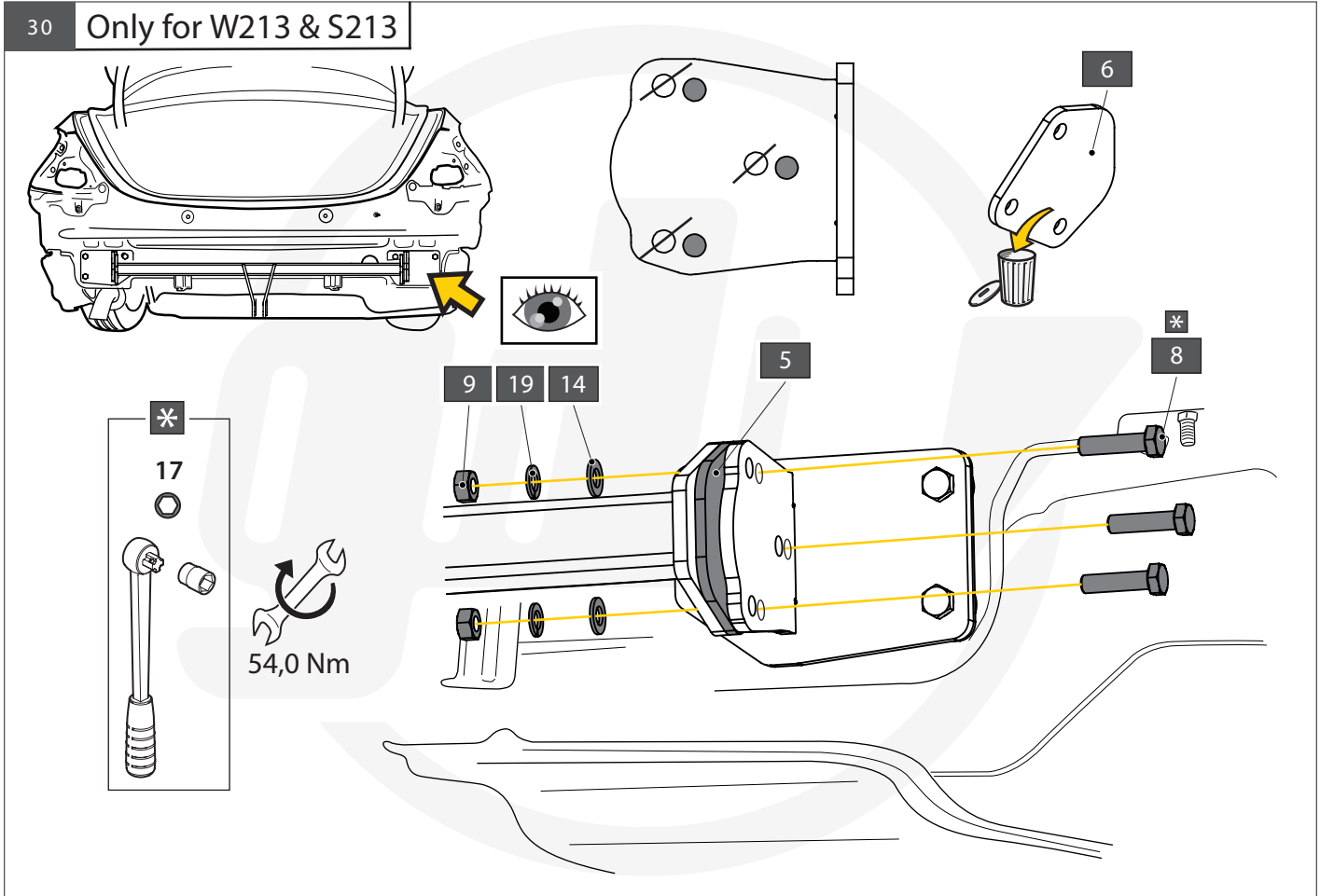
28 Only for C205 Phase II



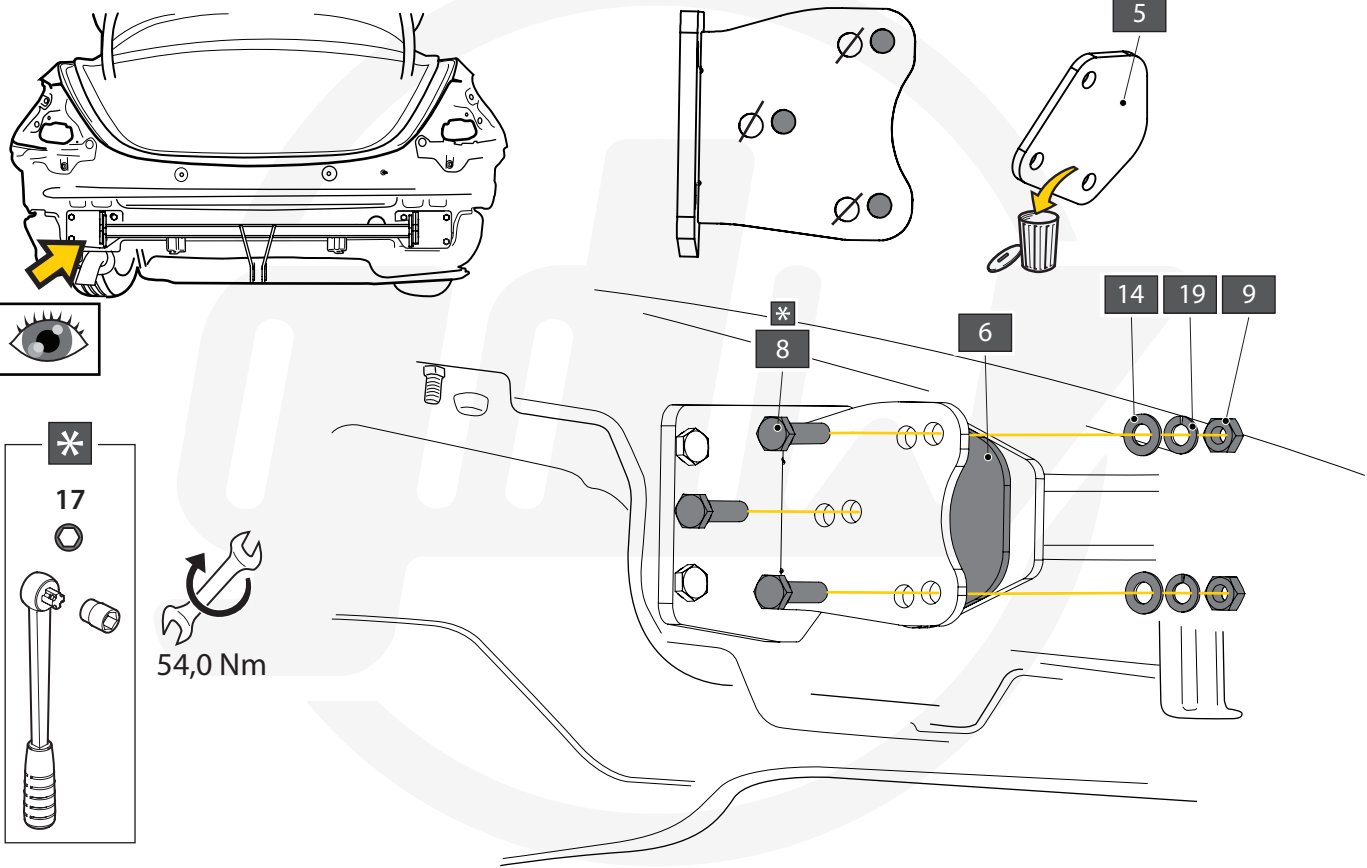
29 Only for W213 & S213



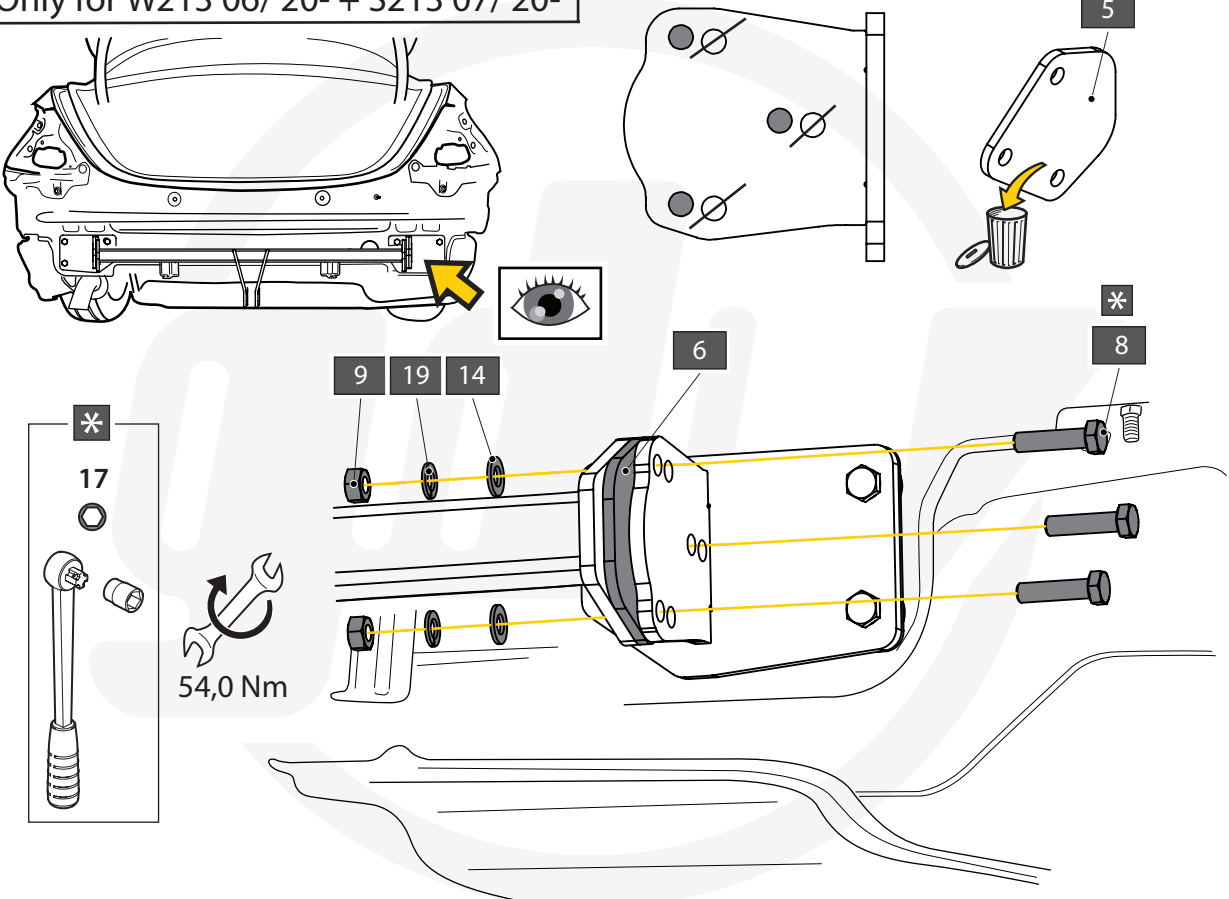
30 Only for W213 & S213



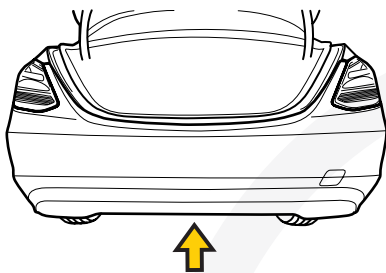
31 Only for W213 06/'20- + S213 07/'20-

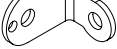




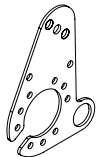



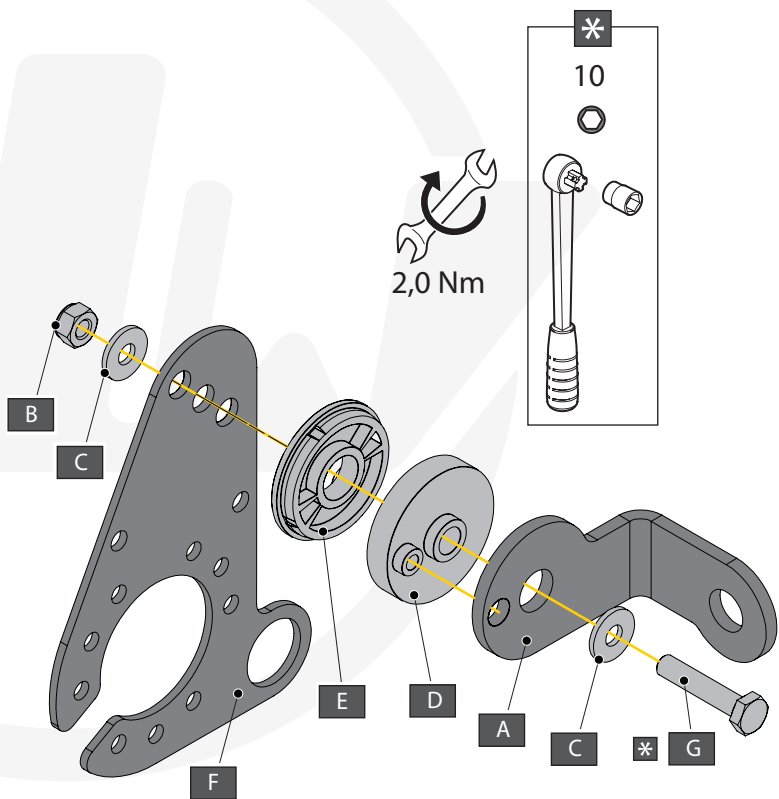
32 Only for W213 06/'20- + S213 07/'20-



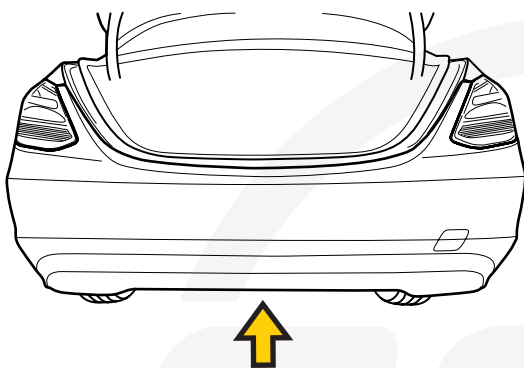
33

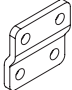

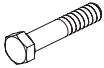




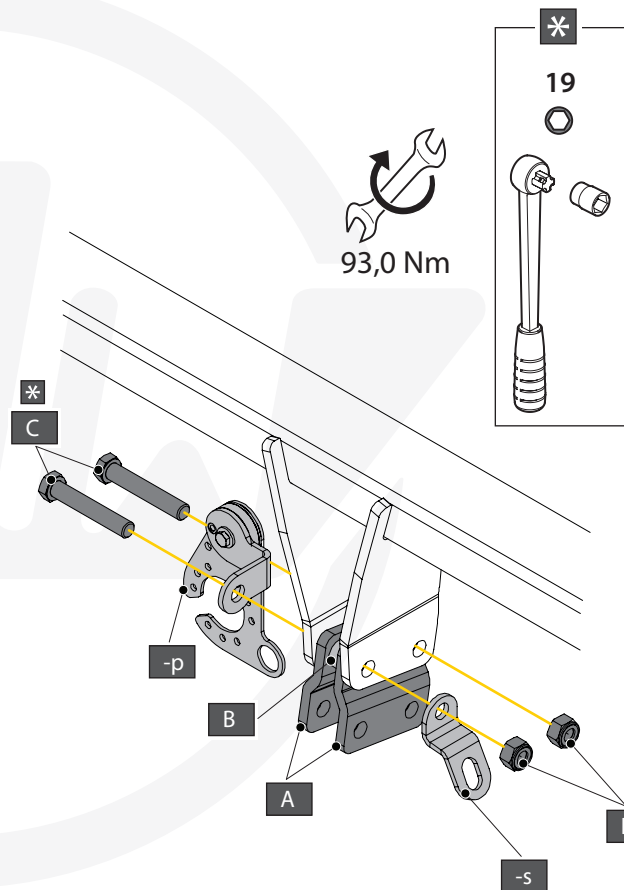
A		X1	GDW REF. 908.095
B		X1	DIN985-M6
C		X2	6,2 X 15,4 X 1,6 (NYLON)
D		X1	GDW REF. 718.16.002
E		X1	GDW REF. 718.16.003
F		X1	GDW REF. 908.094
G		X1	DIN933-M6 X 30



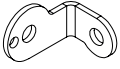




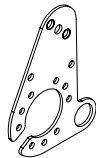
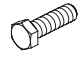
34

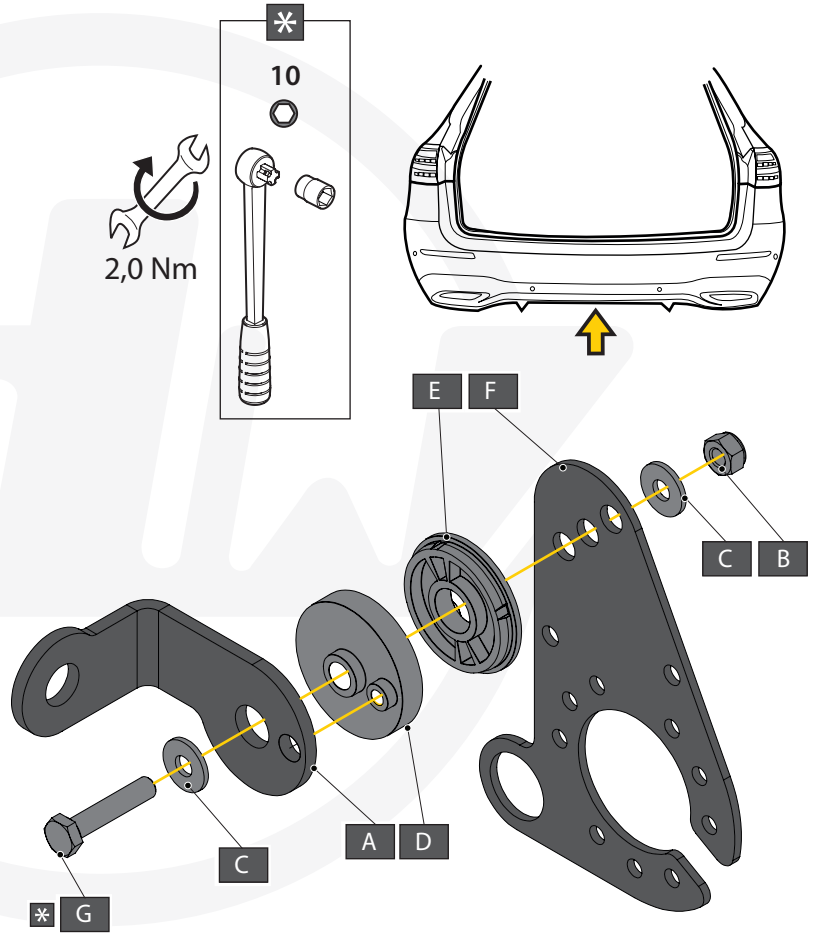


A		X2	GDW REF. 900.008
B		X2	GDW REF. 900.011 Ø 21,3 X 11,7
C		X2	DIN931-M12 X 70
D		X2	DIN985-M12
-S		X1	GDW REF. 900.053

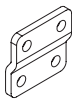

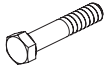
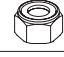



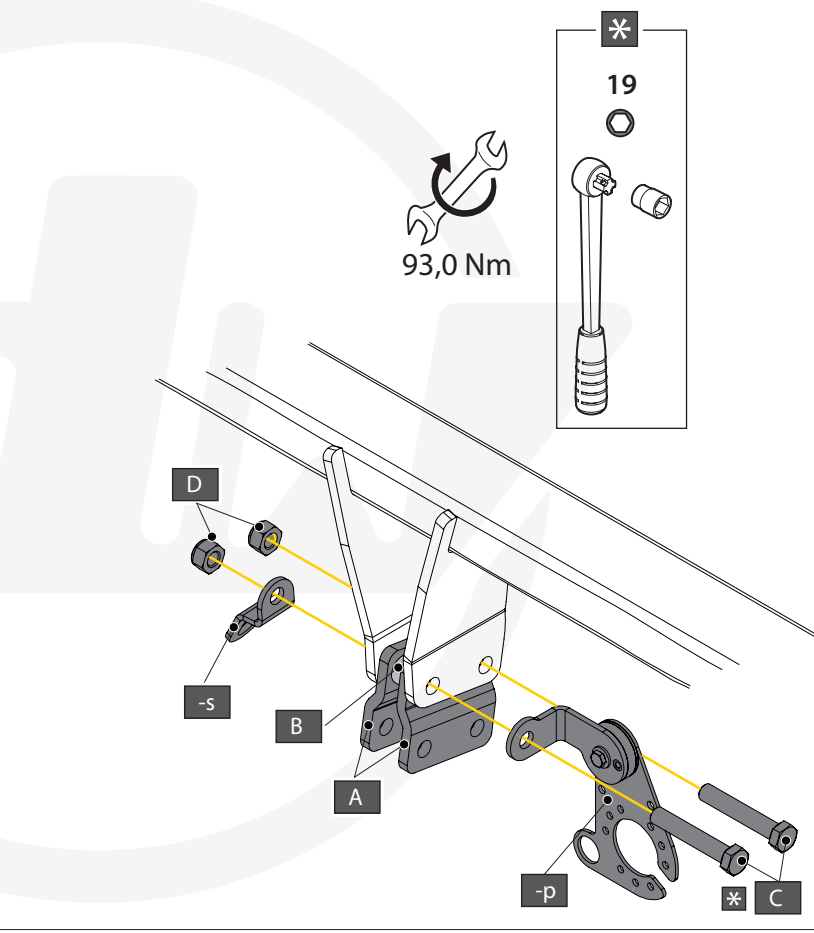
35 Only for S213 07/'20-

A		X1	GDW REF. 908.095
B		X1	DIN985-M6
C		X2	6,2 X 15,4 X 1,6 (NYLON)
D		X1	GDW REF. 718.16.002
E		X1	GDW REF. 718.16.003
F		X1	GDW REF. 908.094
G		X1	DIN933-M6 X 30

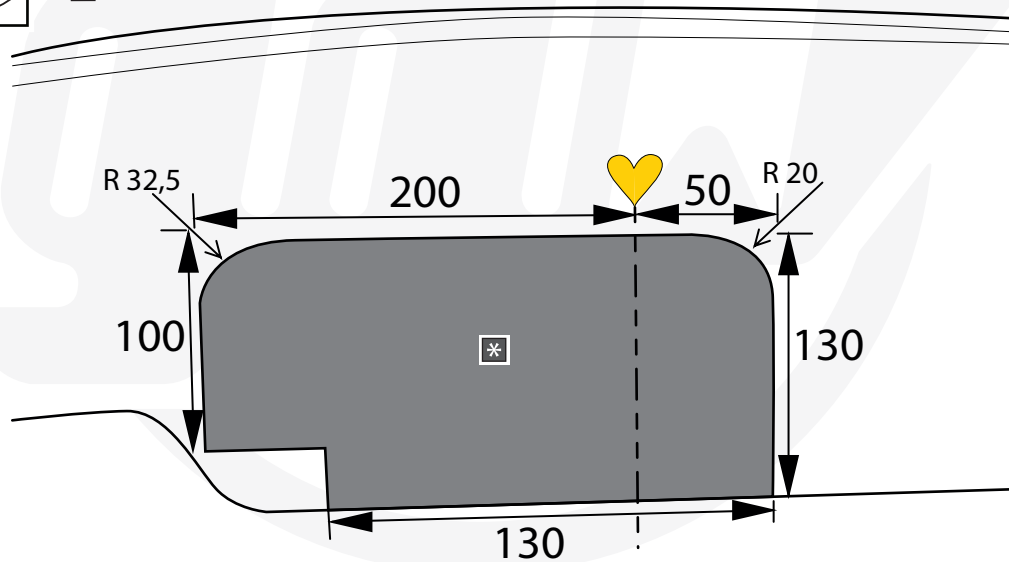
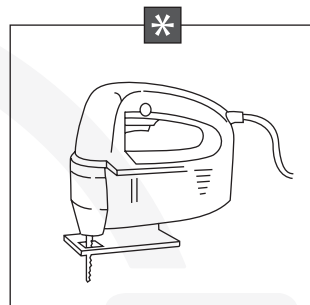
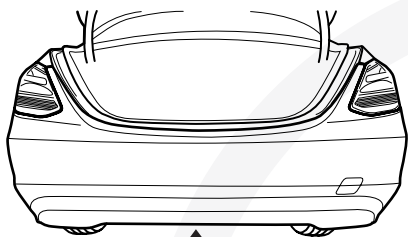


36 Only for S213 07/'20-

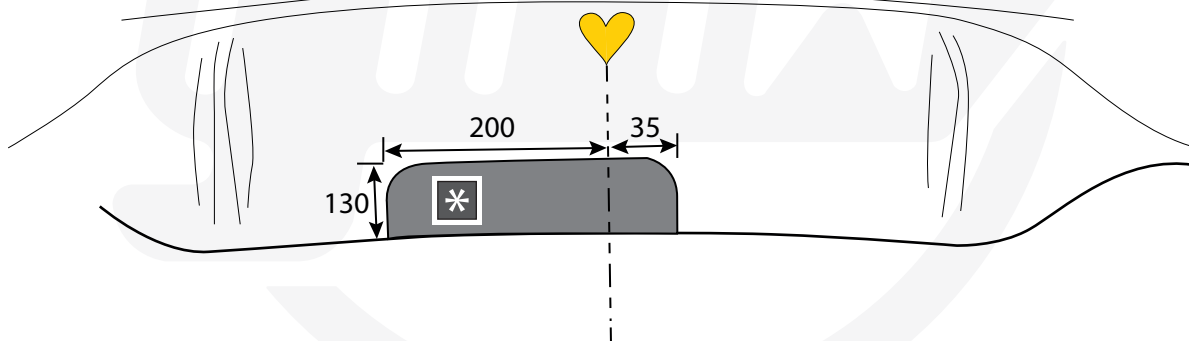
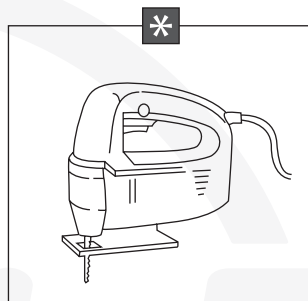
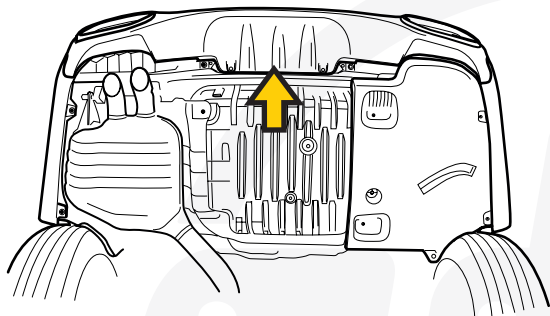
A		X2	GDW REF. 900.008
B		X2	GDW REF. 900.011 Ø 21,3 X 11,7
C		X2	DIN931-M12 X 70
D		X2	DIN985-M12
-S		X1	GDW REF. 900.053

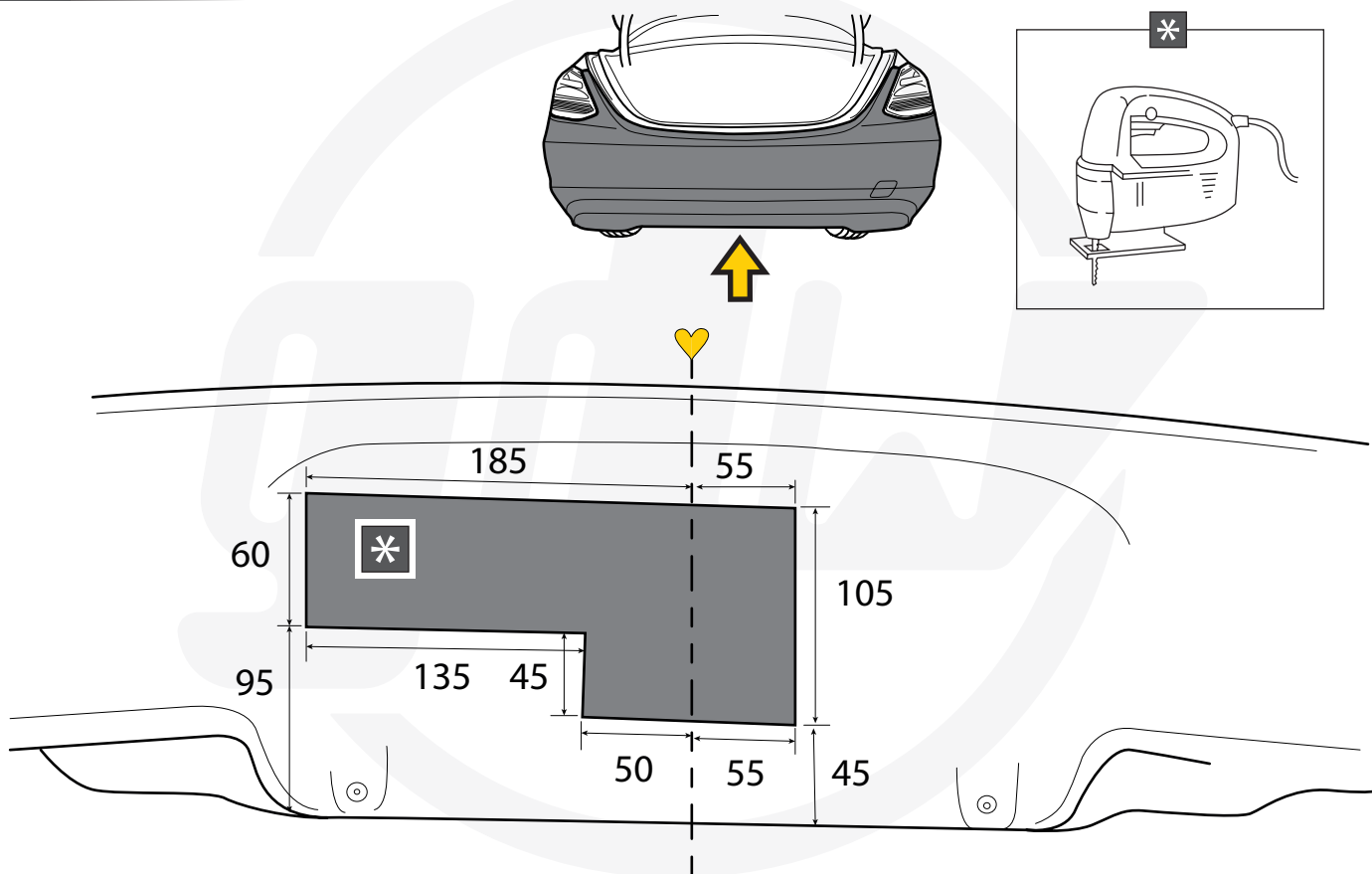
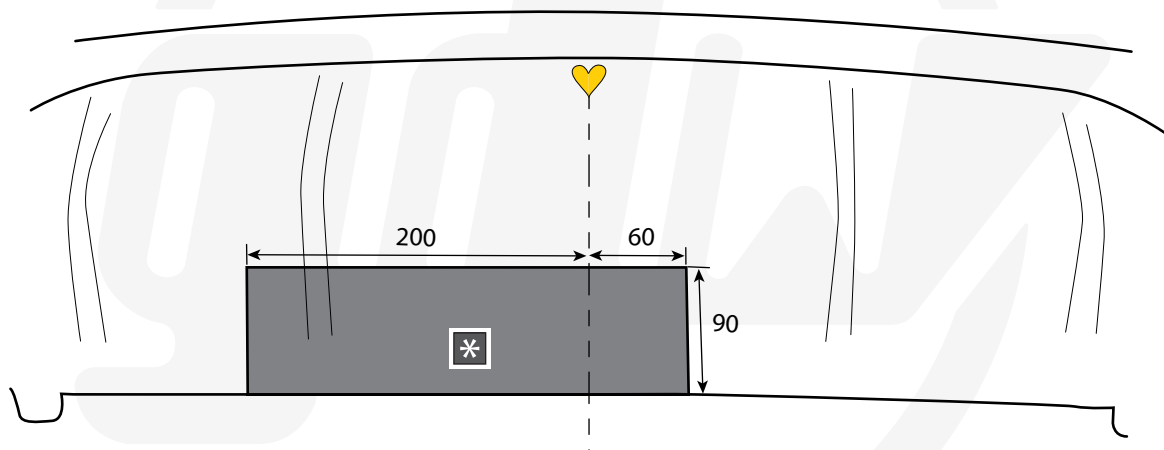


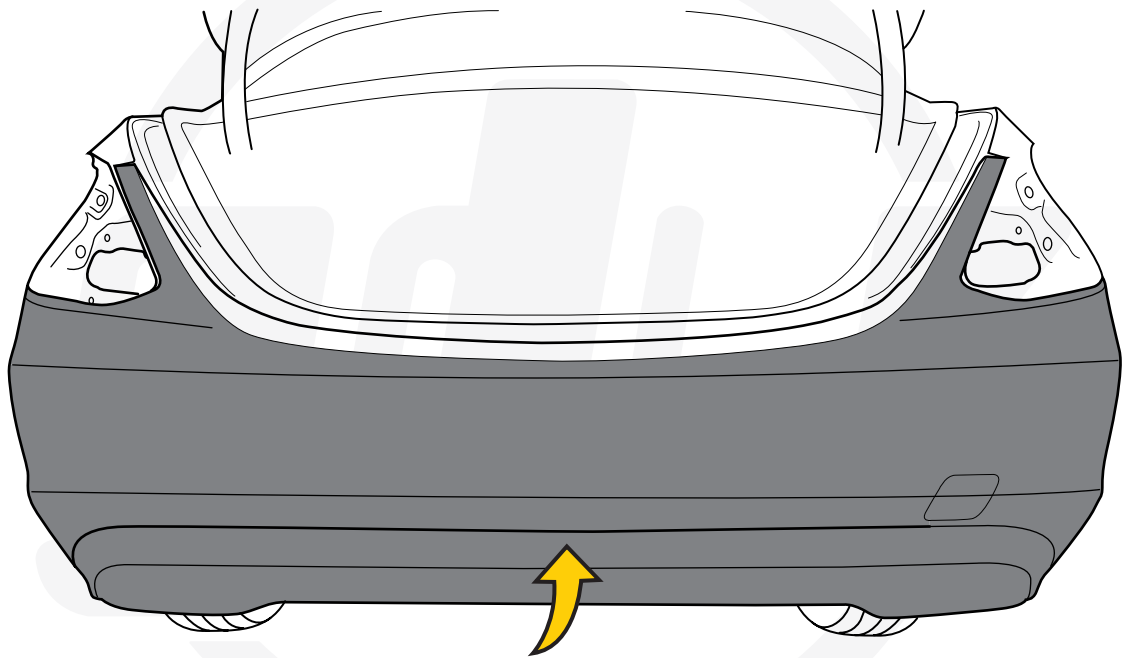
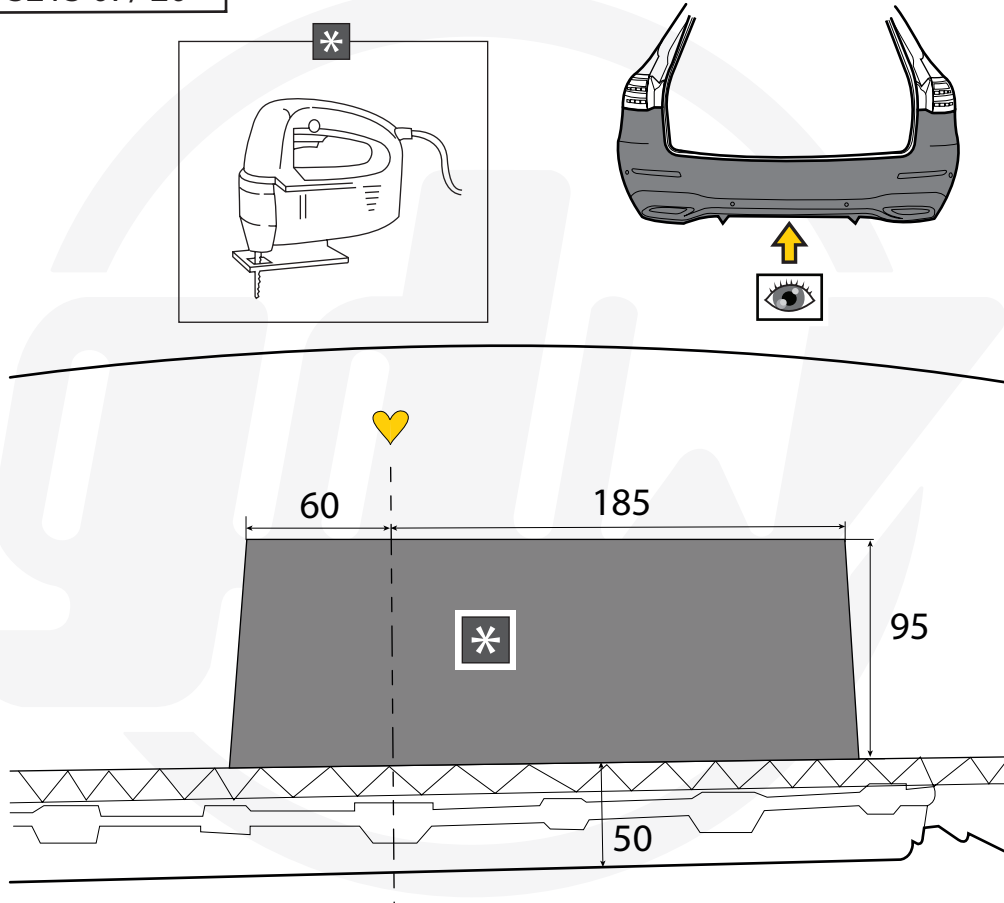
37 Only for W213

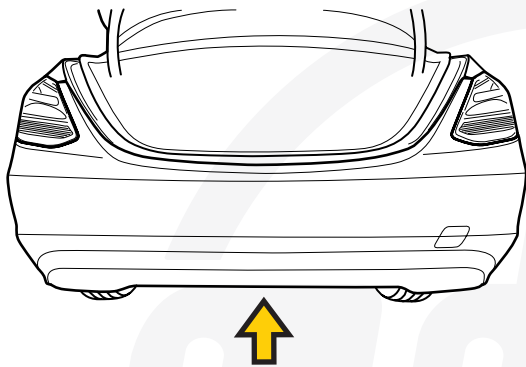
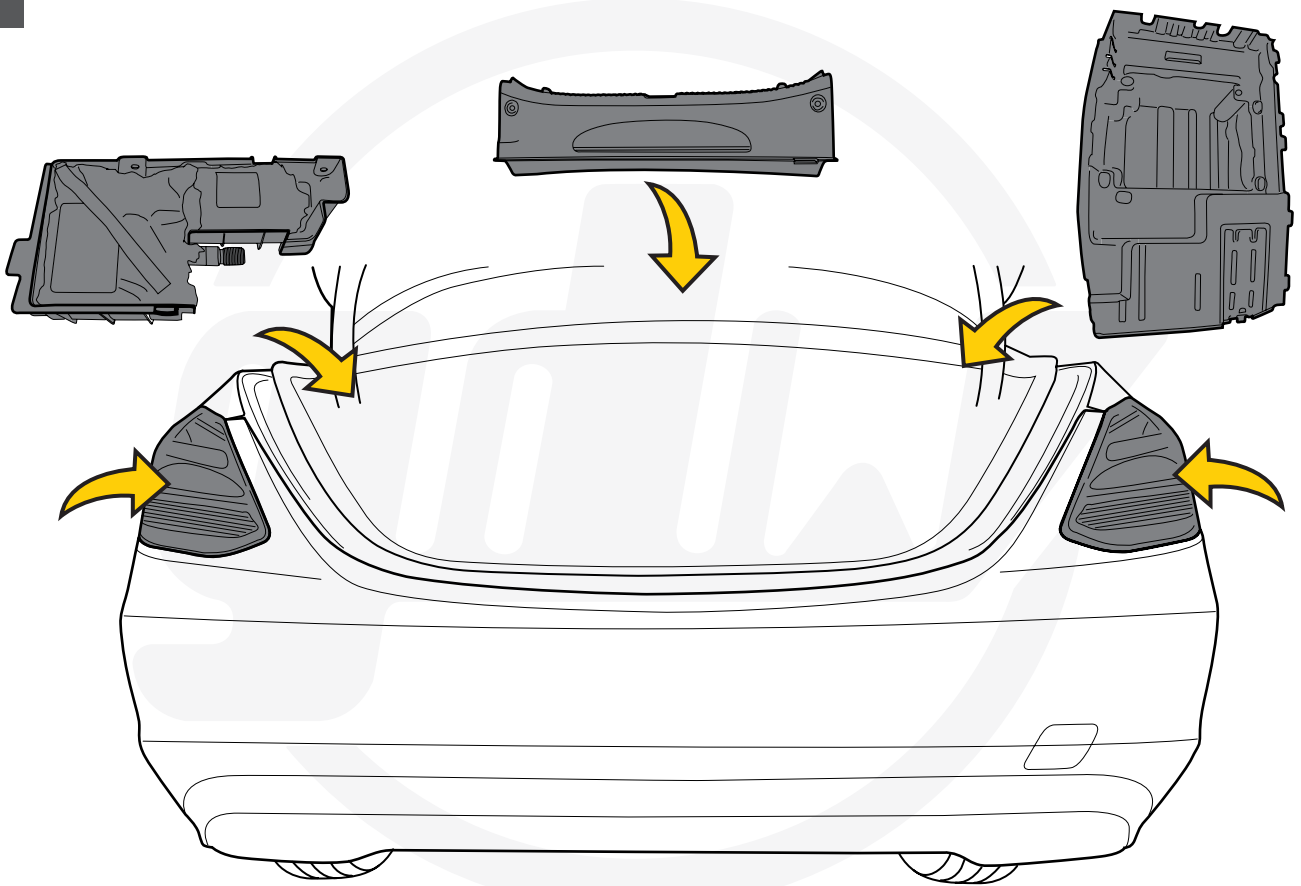


38 Only for S213

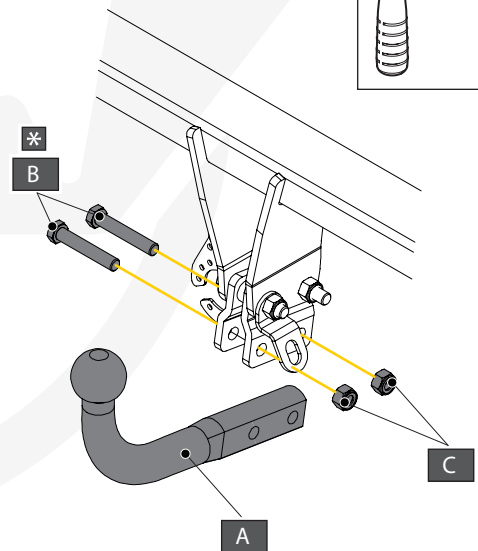
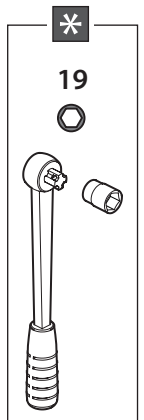


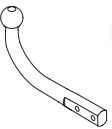
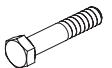







 93,0 Nm



- | | | | |
|---|-------------------------------------------------------------------------------------|----|-----------------|
| A |  | x1 | 944.M000 |
| B |  | x2 | DIN931-M12 X 70 |
| C |  | x2 | DIN985-M12 |

