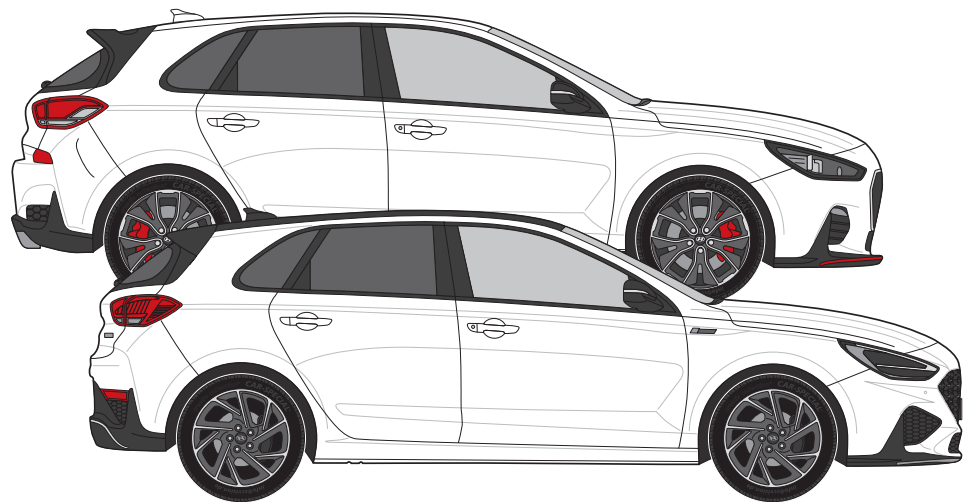


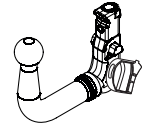
Hyundai i30 [Hatchback] (2018-2020)
Hyundai i30 [Hatchback] (2020-)



R55

Hyundai i30 [Hatchback] (2018-2020)

Hyundai i30 [Hatchback] (2020-)



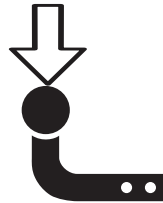
TowCar enganches **aragon**

| | | |
|-----|----------------|---------------|
| E13 | APPROVALNUMBER | D-VALUE |
| | 55R-01 4563 | D 8,9 kN |
| | TYPE | CLASS |
| | KIA040-V | A50-X |
| | | MAX.VERT.LOAD |
| | | S 75 kg |

D= 8,9 kN



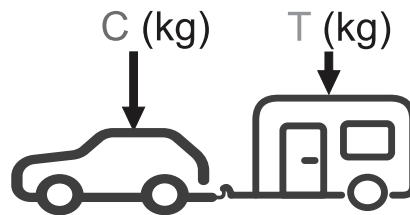
S= 75 kg



*T 1689 Kg



| N/m | 8,8 | 10,9 | 12,9 |
|-----|-----|------|------|
| M6 | 10 | 15 | 18 |
| M8 | 24 | 36 | 42 |
| M10 | 51 | 75 | 87 |
| M12 | 87 | 130 | 147 |
| M14 | 138 | 198 | 231 |
| M16 | 200 | 289 | 341 |

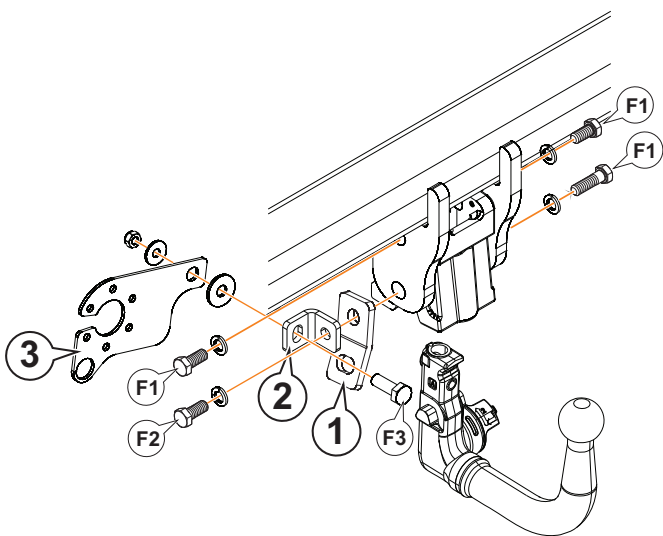
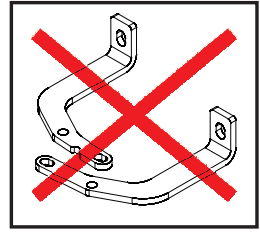
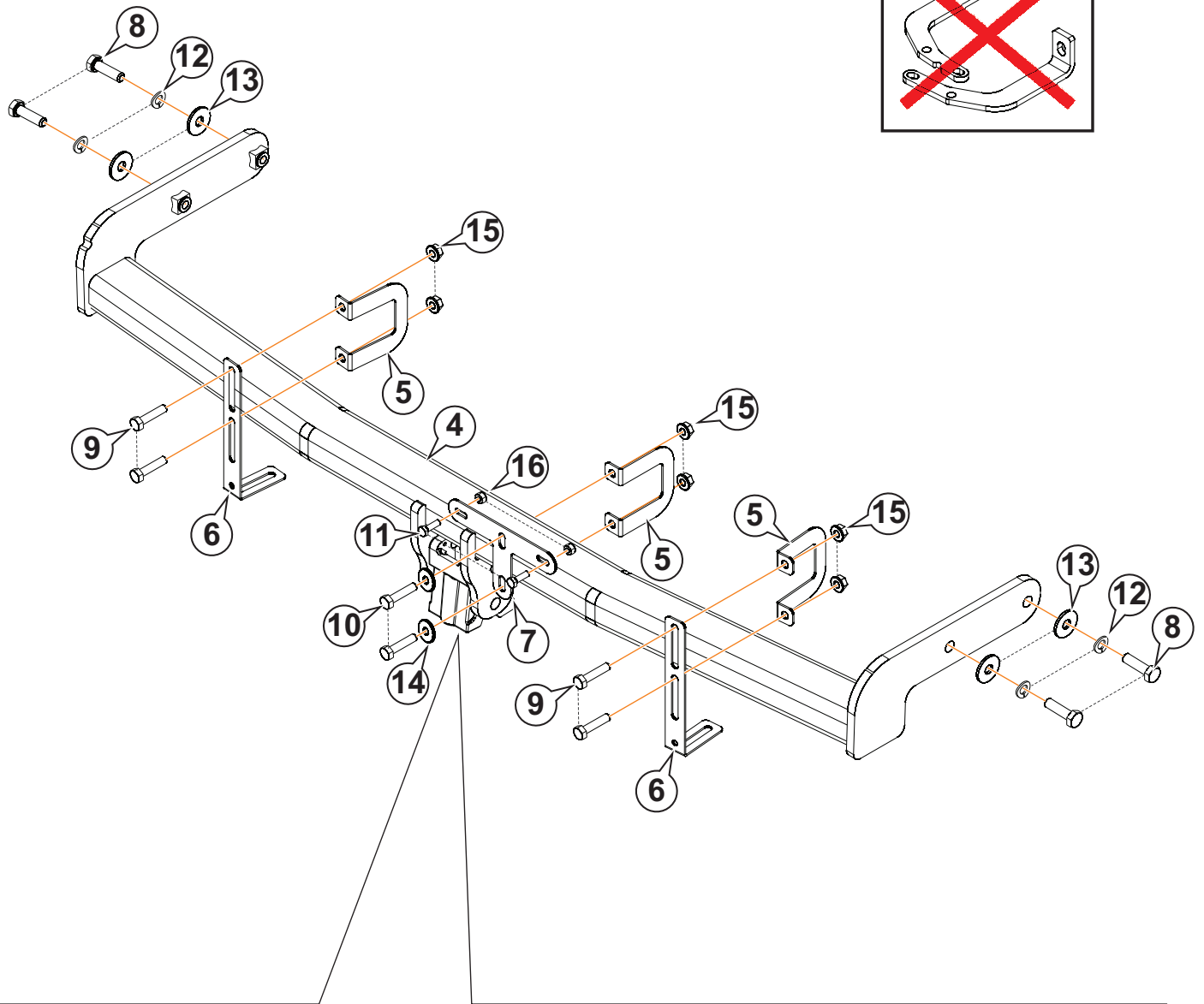


$g = 9,81 \text{ m/s}^2$

$$D \geq \frac{T \cdot C}{T+C} \cdot \frac{g}{1000} \text{ (kN)}$$

$$T \leq \frac{C \cdot D \cdot 1000}{(C \cdot g) - (1000 \cdot D)} \text{ (kg)}$$

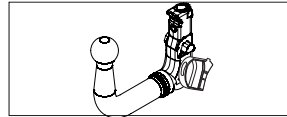
*El MMR (T) puede variar dependiendo del vehículo.

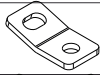
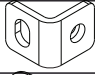


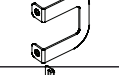
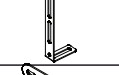
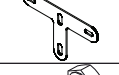
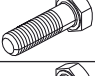
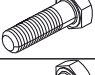
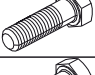
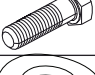

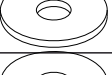

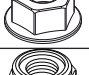




| | | # |
|-----------|-------------------------|---|
| F1 | M12 x 25 DIN 933 | 3 |
| | Ø12 Grower DIN 128 | 3 |
| F2 | M12 x 35 DIN 933 | 1 |
| | Ø12 Grower DIN 128 | 1 |
| F3 | M10 x 30 DIN 933 | 1 |
| | Ø10 Poliuretano / Nylon | 1 |
| | Ø10 DIN 9021 | 1 |
| | M10 DIN 980 | 1 |

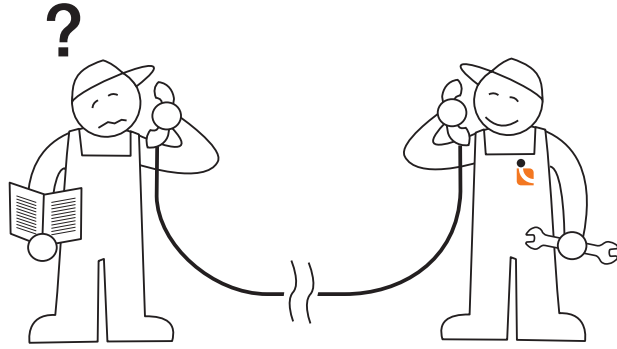
M12 → N/m 87
M10 → N/m 51

| | |
|-----------|-----------|
| F1 | M12 (8.8) |
| F2 | M12 (8.8) |
| F3 | M10 (8.8) |

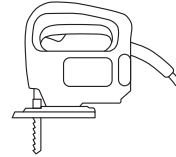
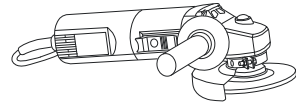
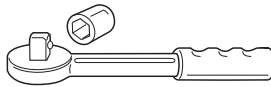


| | | | | |
|----|---|----------------------|---|--|
| 1 |  | AEV0006 | 1 | |
| 2 |  | AEV0008 | 1 | |
| 3 |  | AEV0009 | 1 | |
| 4 |  | C3009CV60 | 1 | |
| 5 |  | C2517EA25 | 3 | |
| 6 |  | C2517EA26 | 2 | |
| 7 |  | C2517EA27 | 1 | |
| 8 |  | M10x35 DIN 933 (8.8) | 4 | |
| 9 |  | M8x35 DIN 933 (8.8) | 4 | |
| 10 |  | M8x25 DIN 933 (8.8) | 2 | |
| 11 |  | M6x20 DIN 933 (8.8) | 2 | |
| 12 |  | Ø10 DIN 128A | 4 | |
| 13 |  | Ø10 DIN 9021 | 4 | |
| 14 |  | Ø8 DIN 9021 | 2 | |
| 15 |  | M8 DIN 6923 | 6 | |
| 16 |  | M6 DIN 980 | 2 | |
| 17 |  | AEB360048 | 4 | |

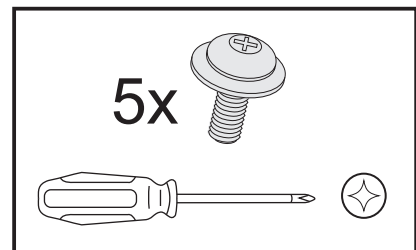
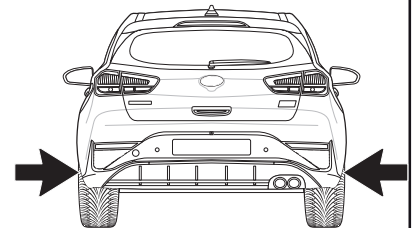
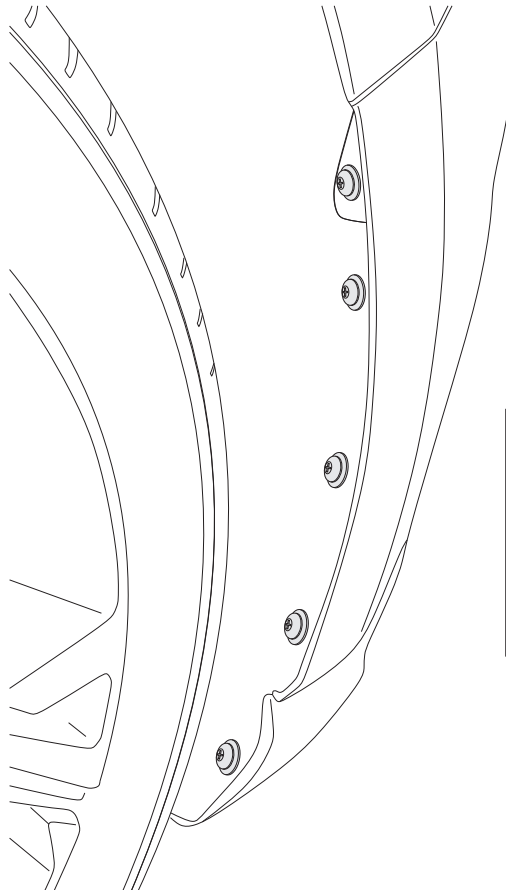
1



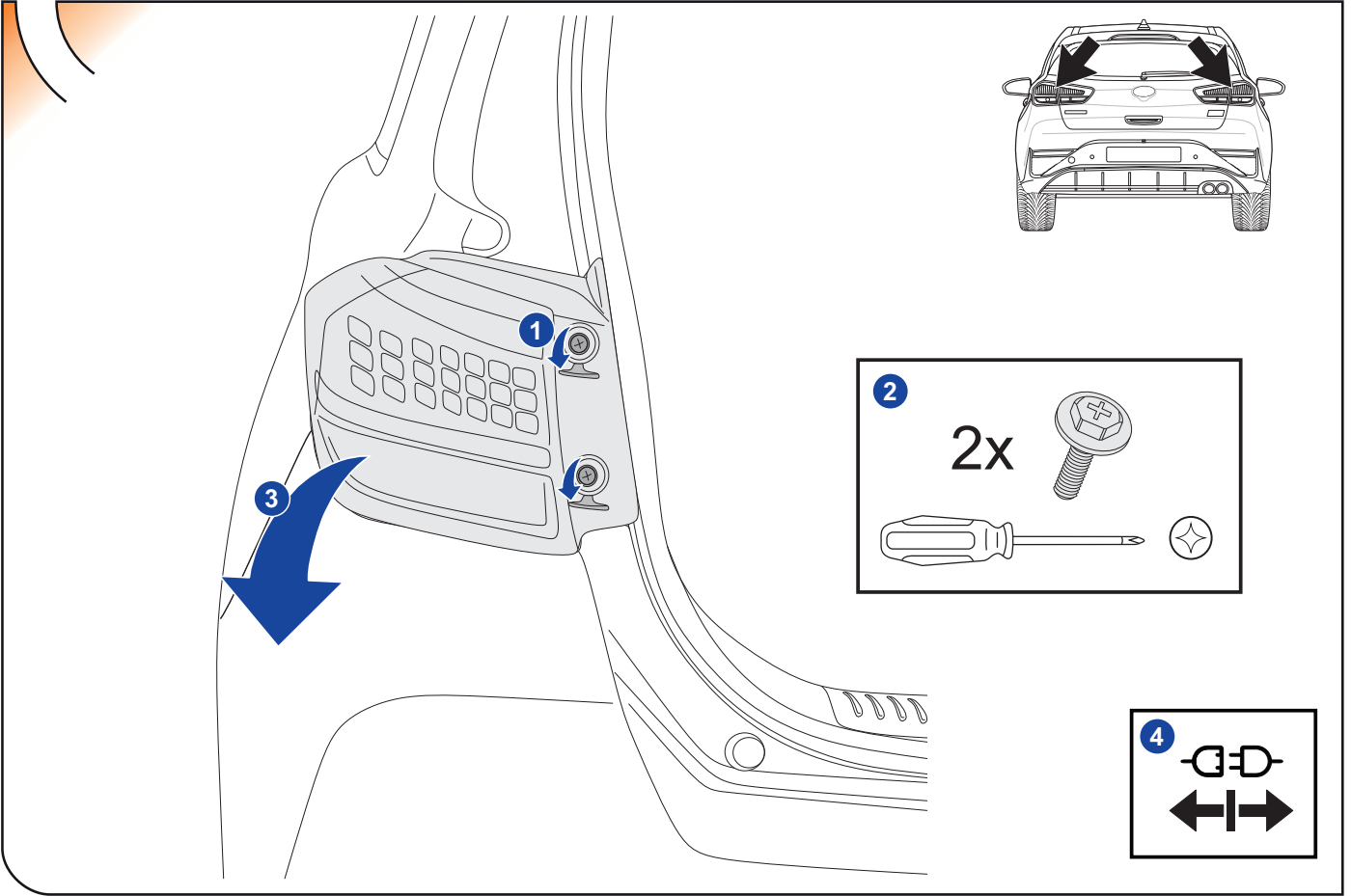
Tel.: (+34) 976 457 130



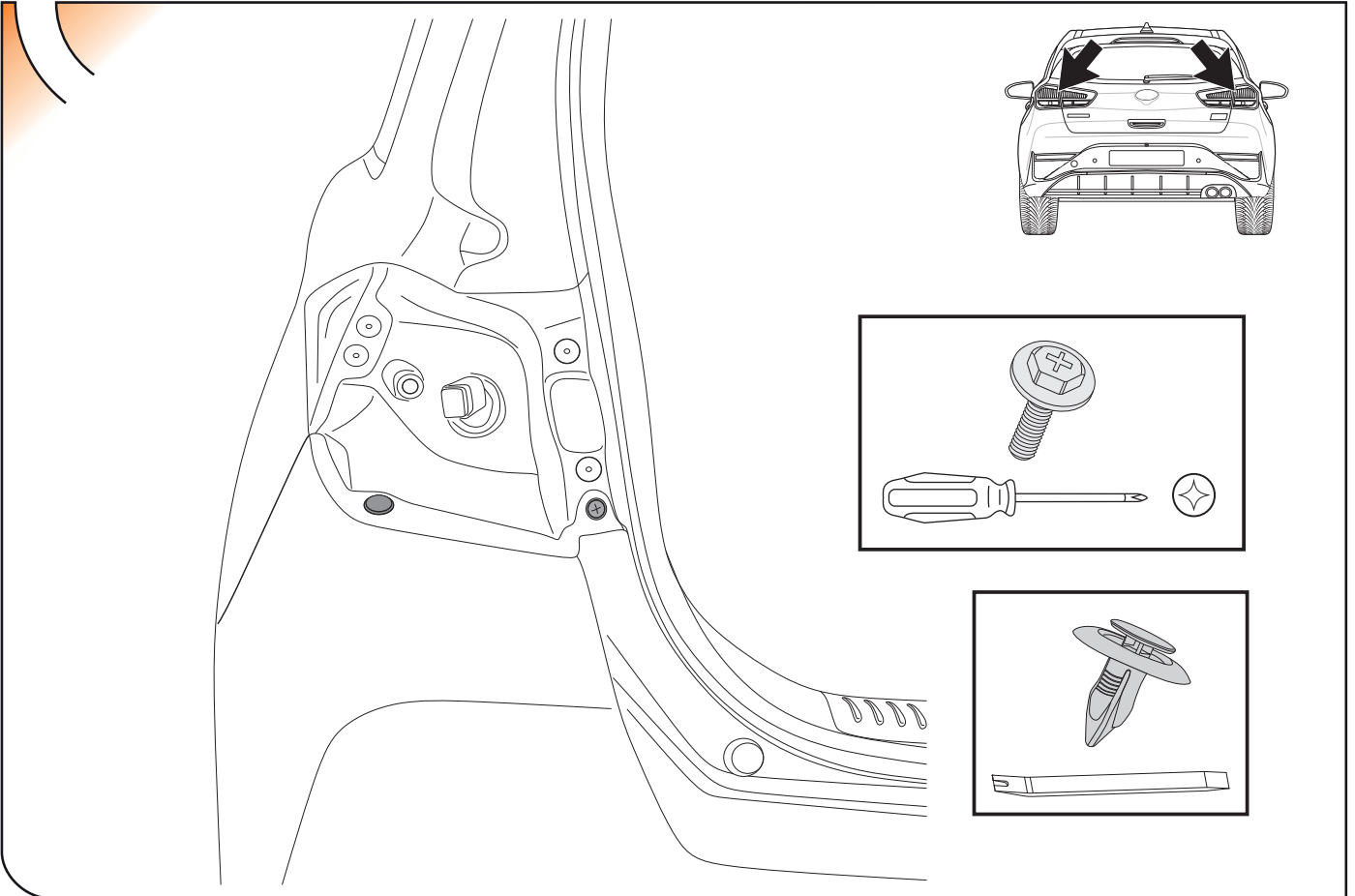
2



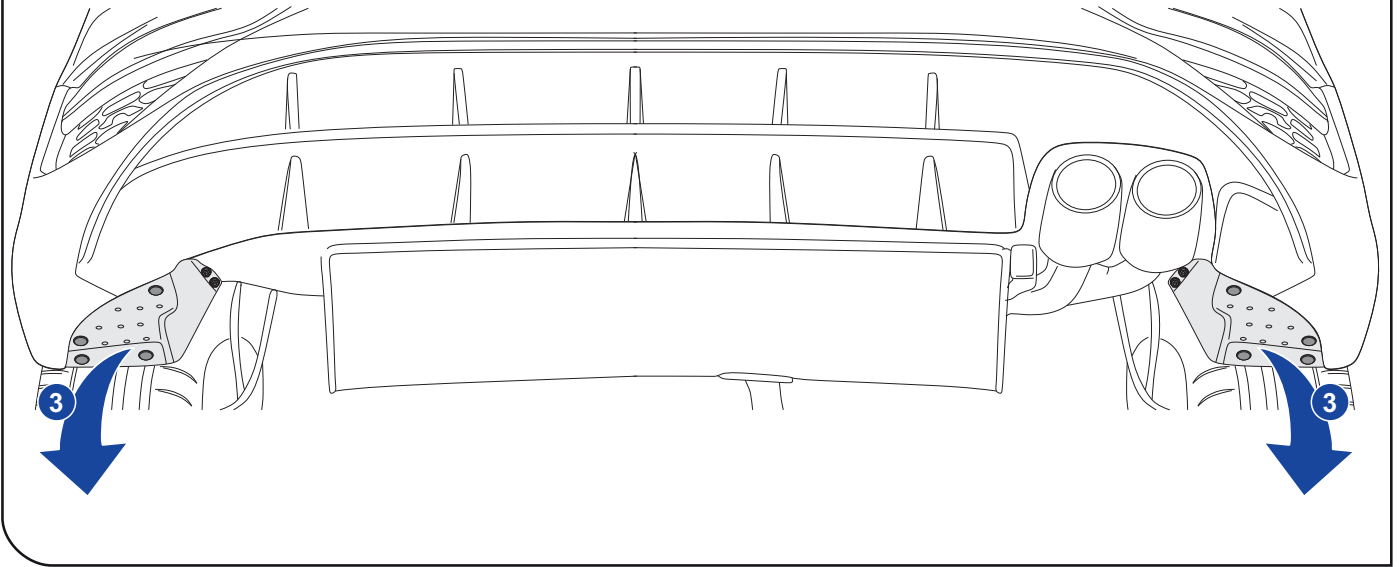
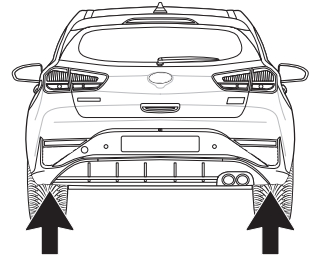
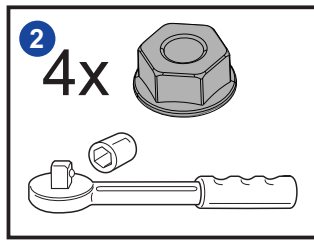
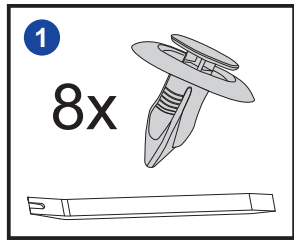
3



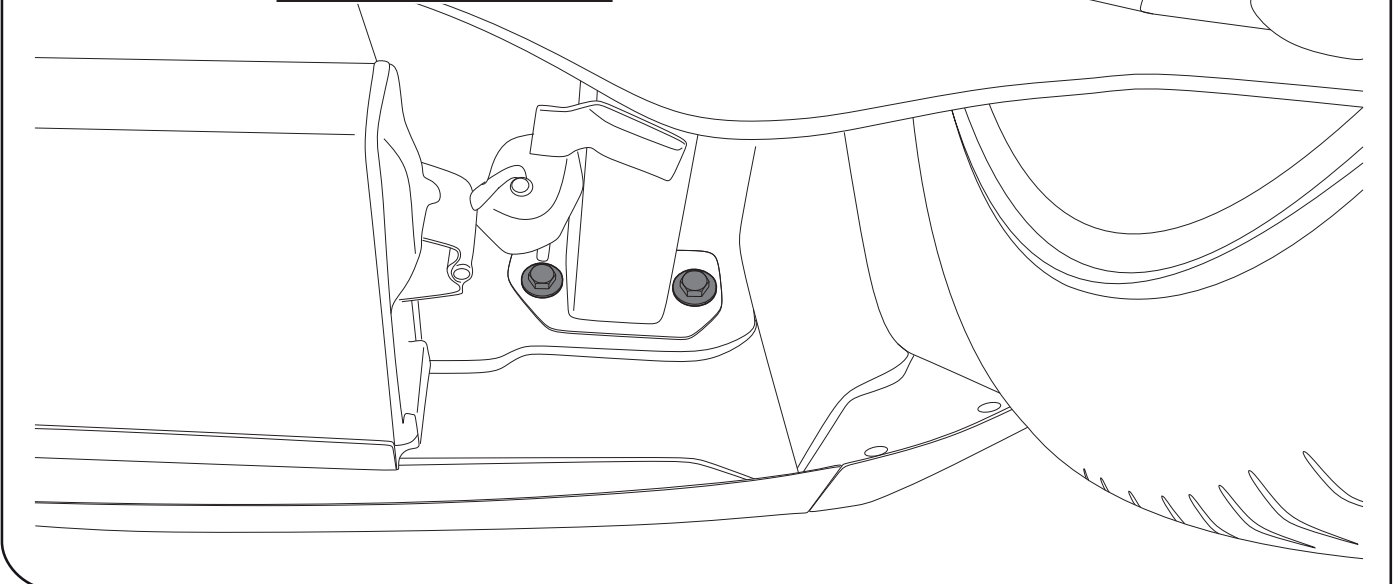
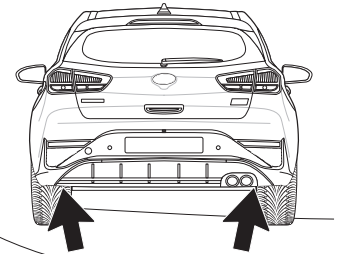
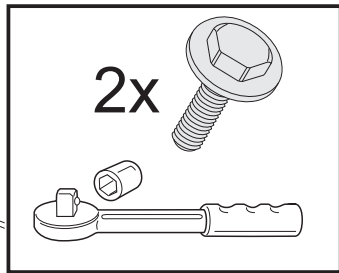
4



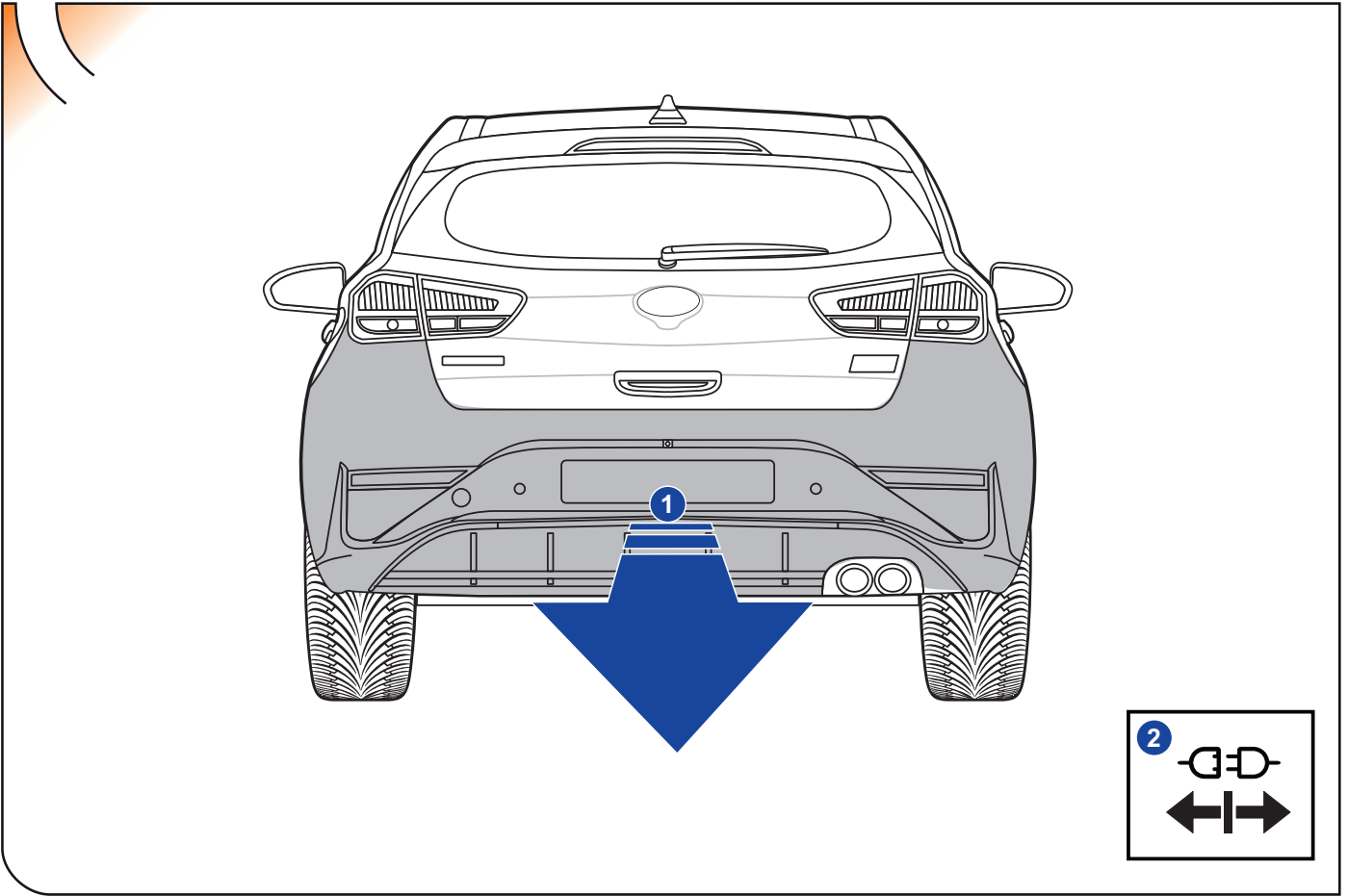
5



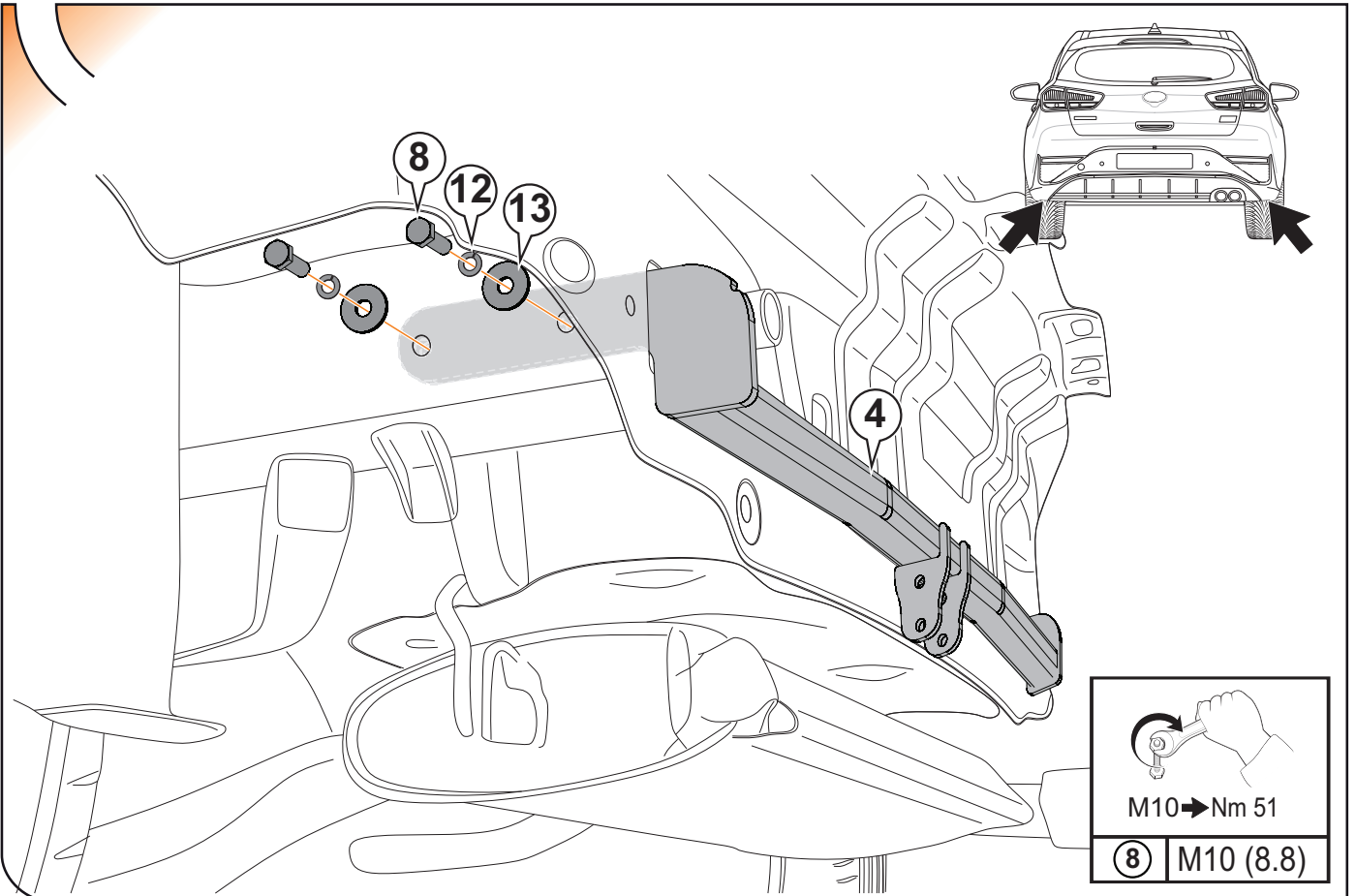
6



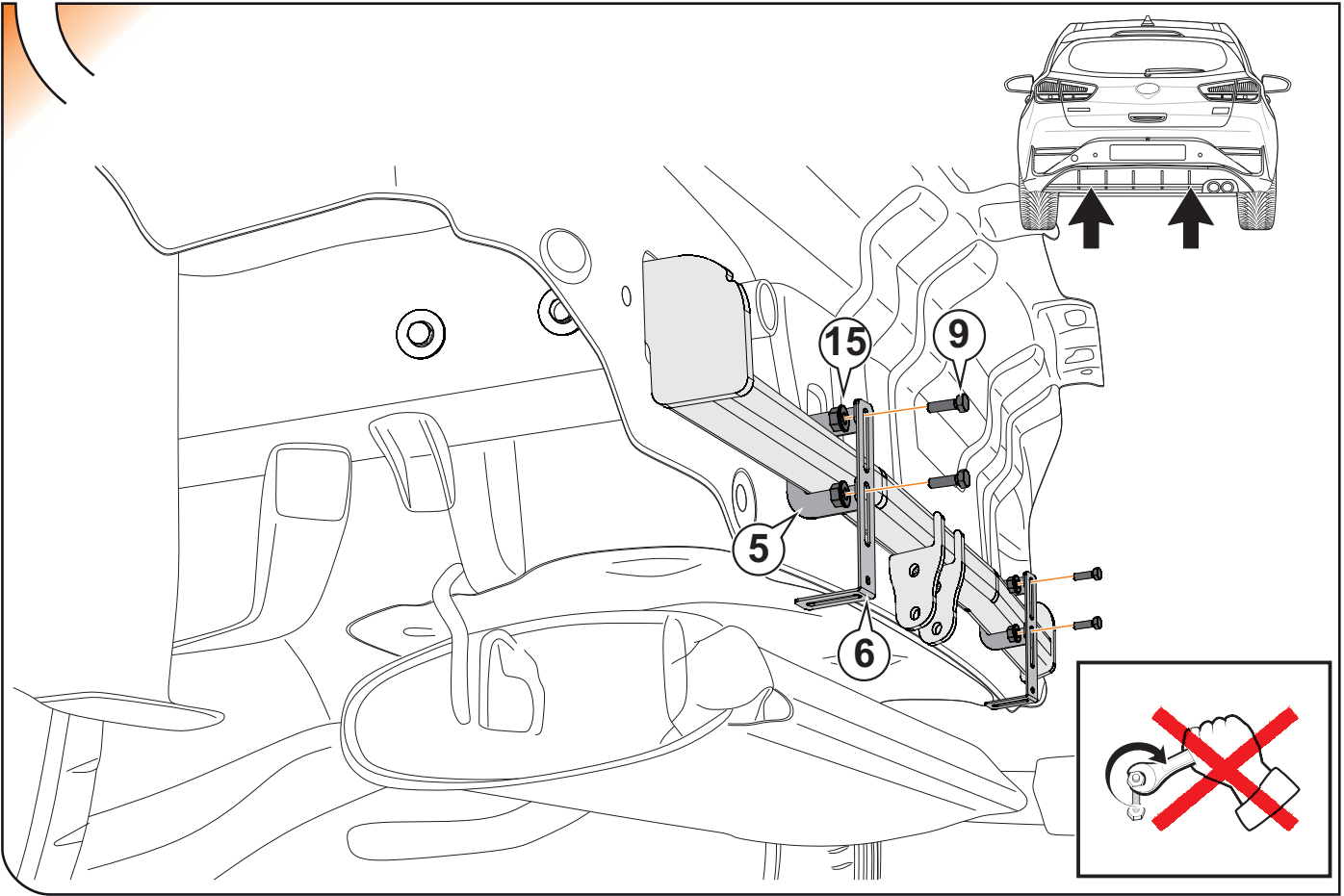
7



8

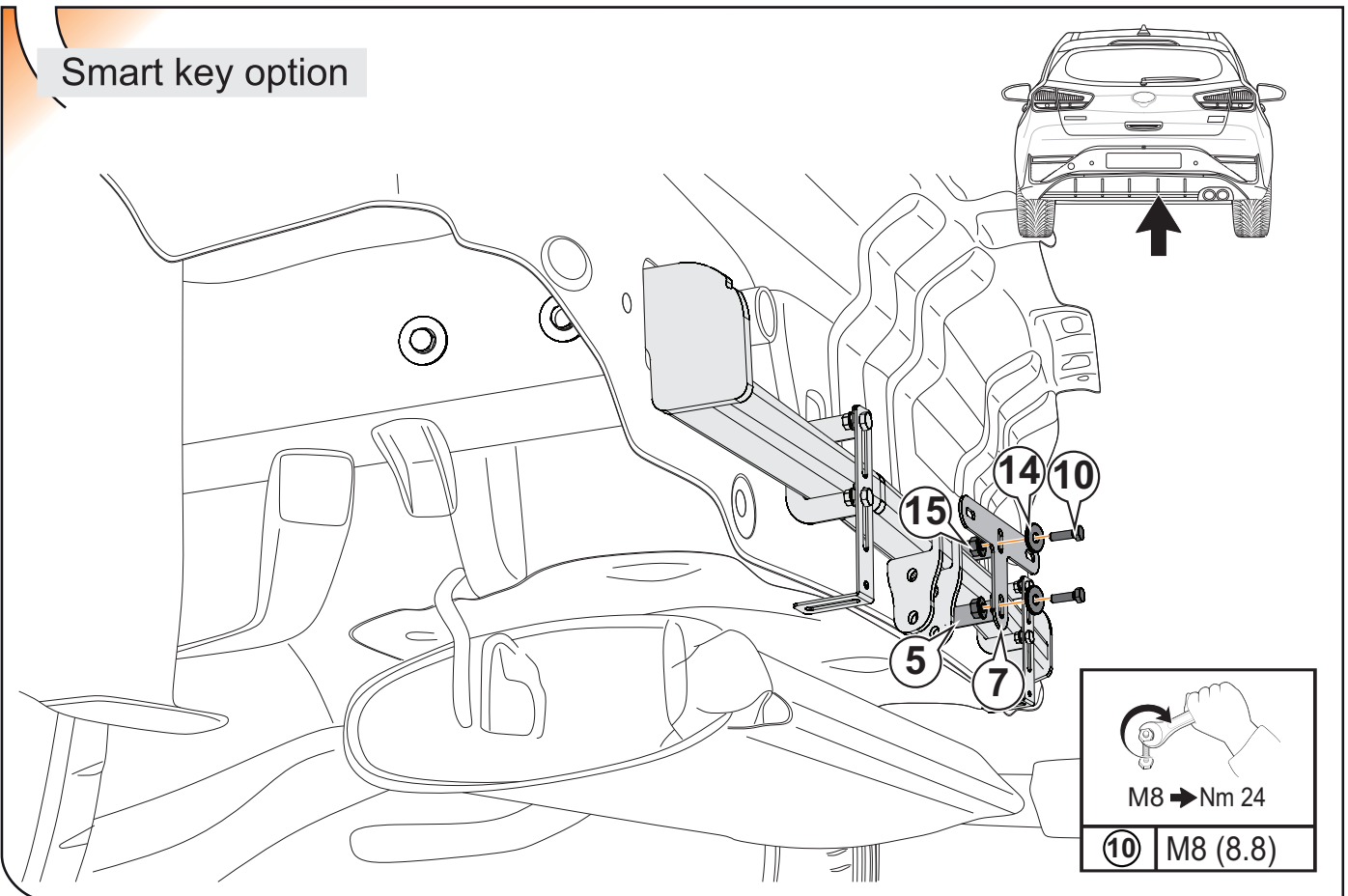


9



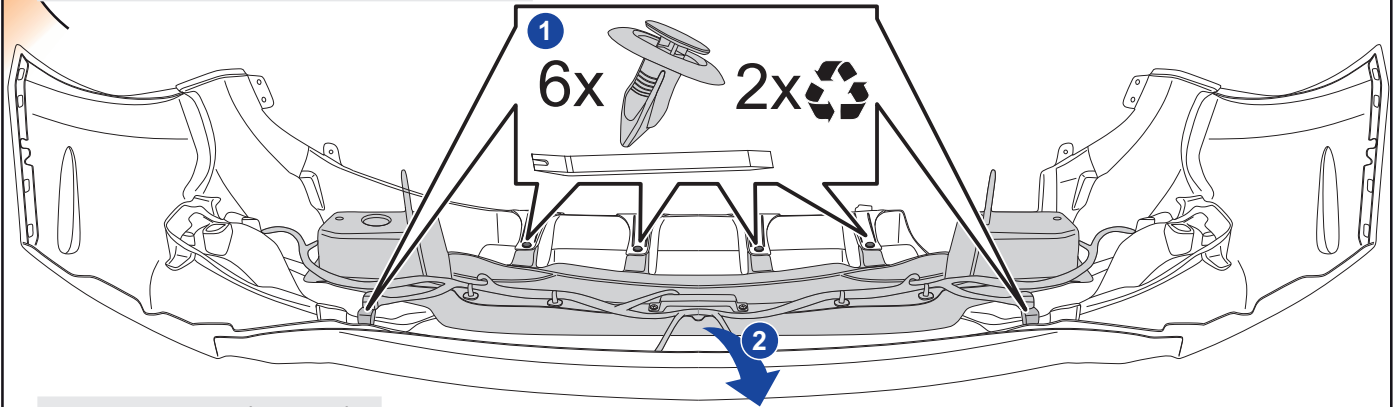
10

Smart key option

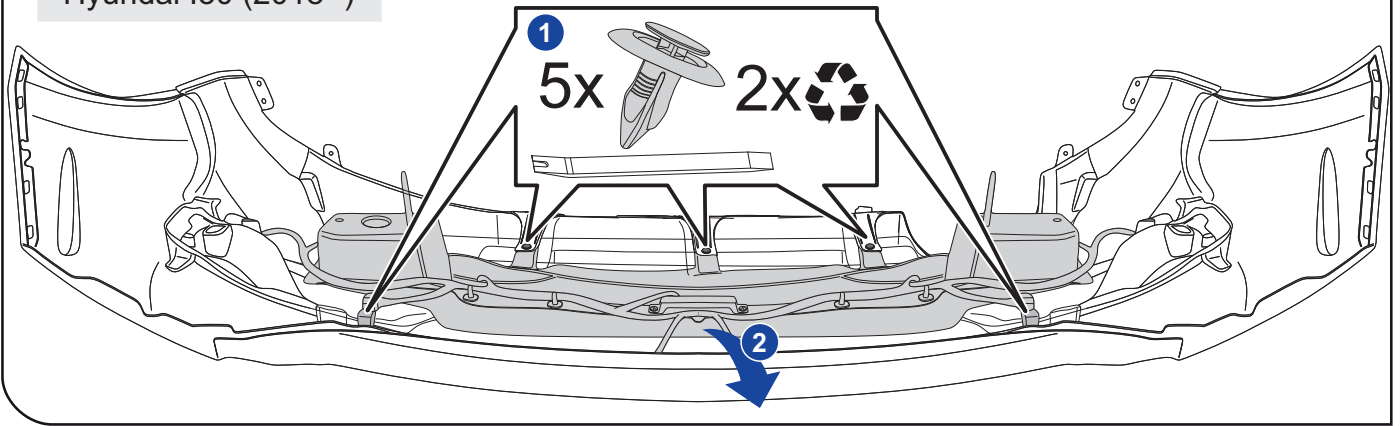


11

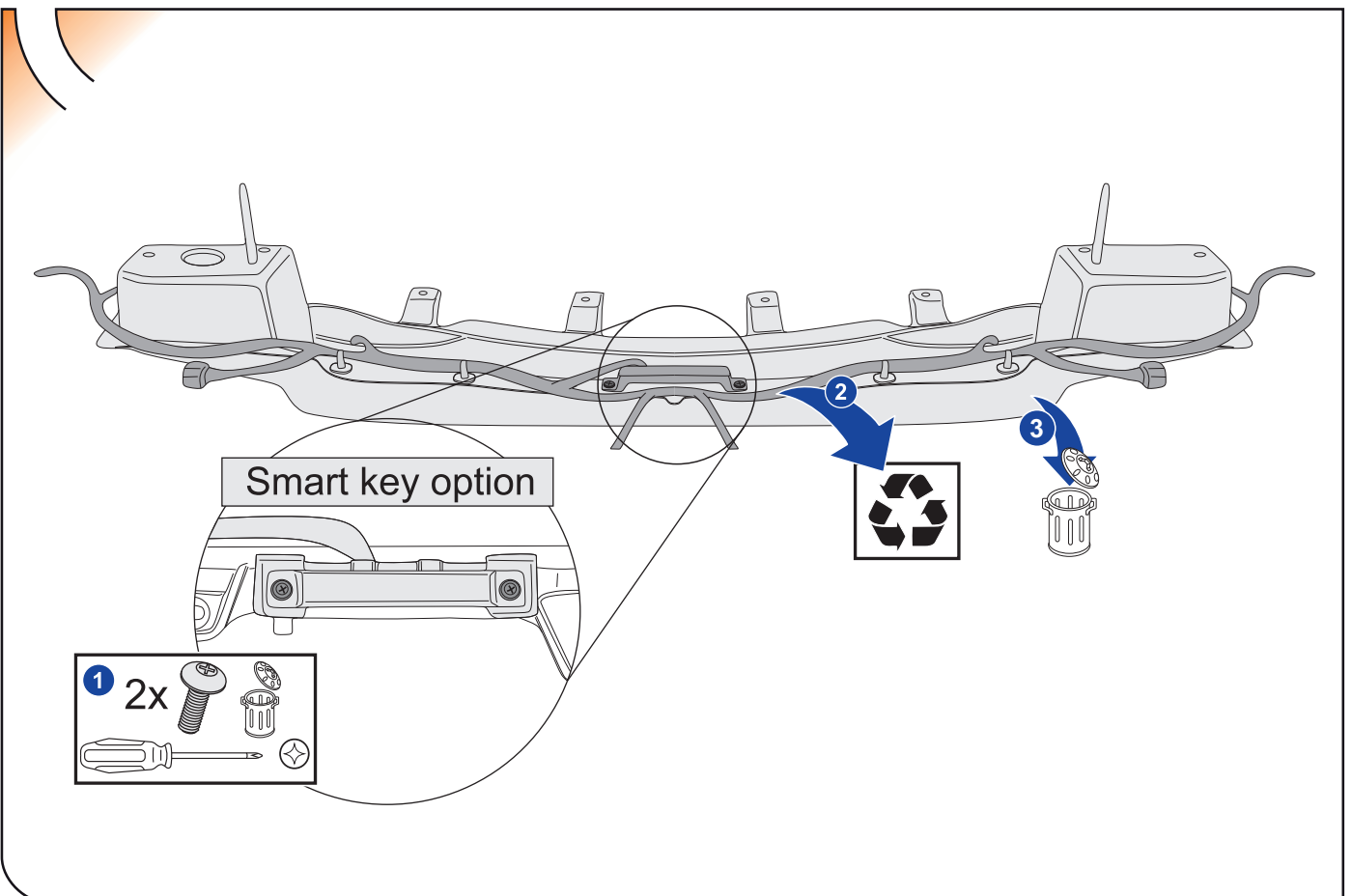
Hyundai I30 N / N-Line (2018-)



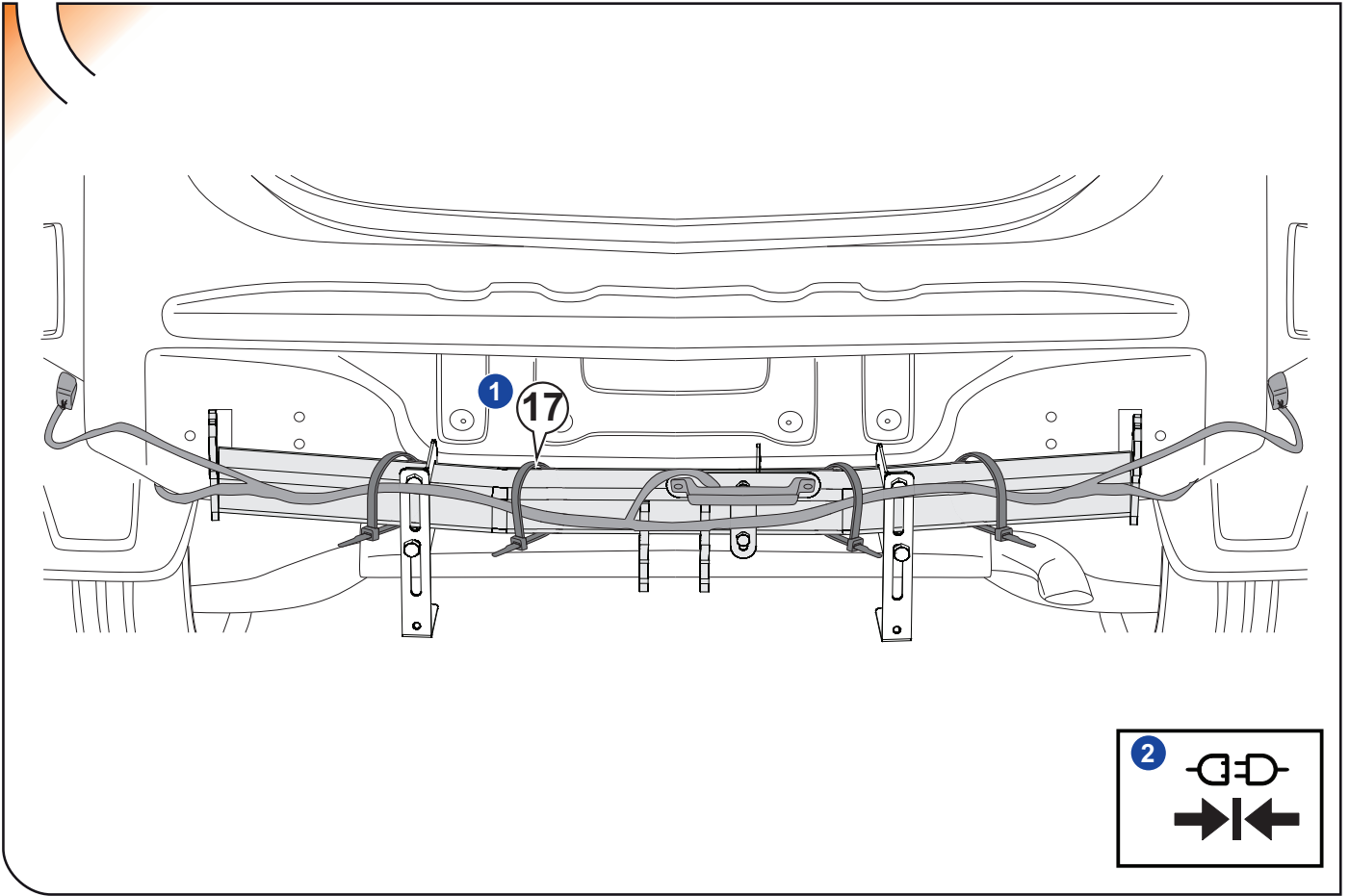
Hyundai I30 (2018-)



12

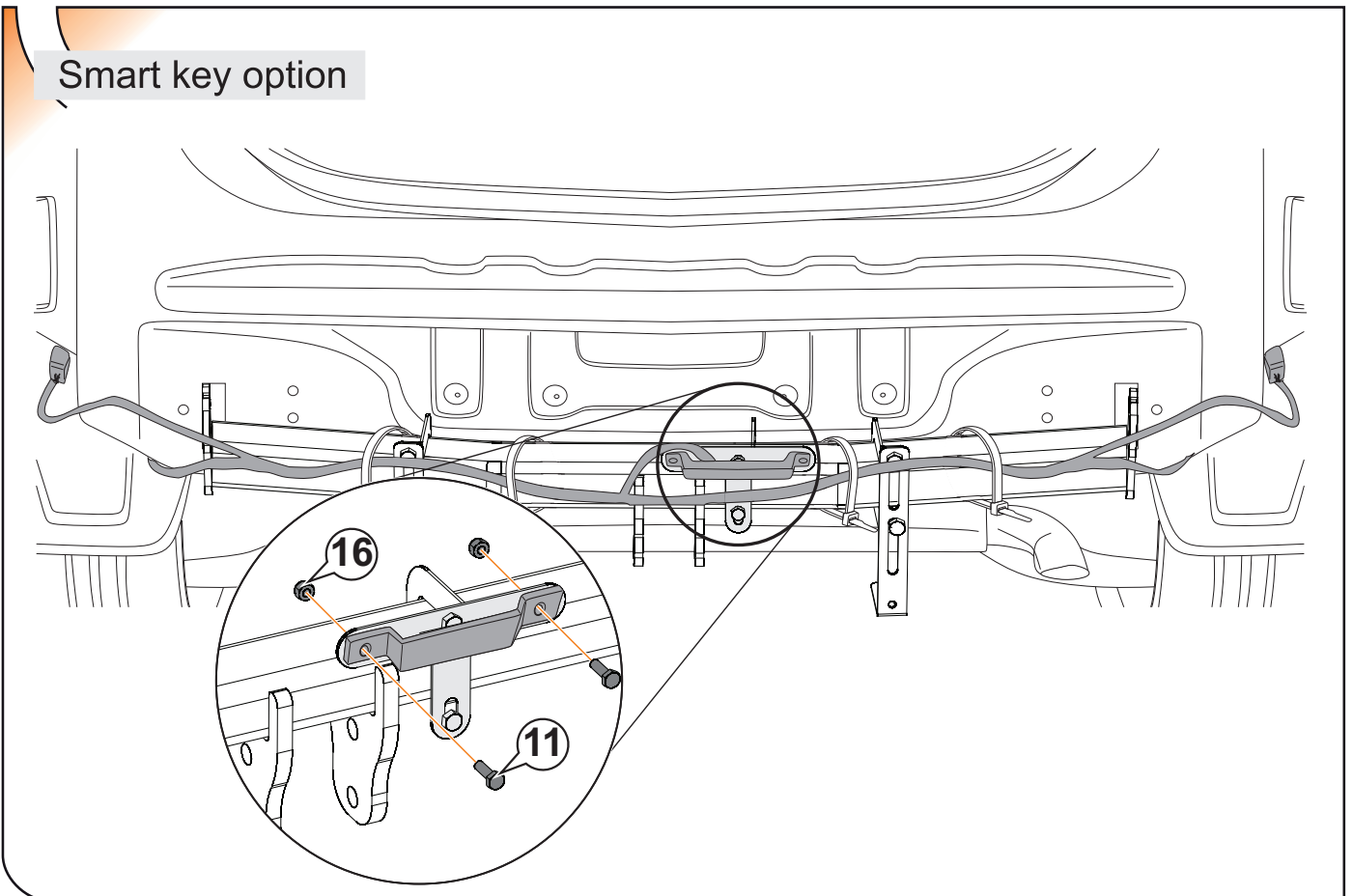


13



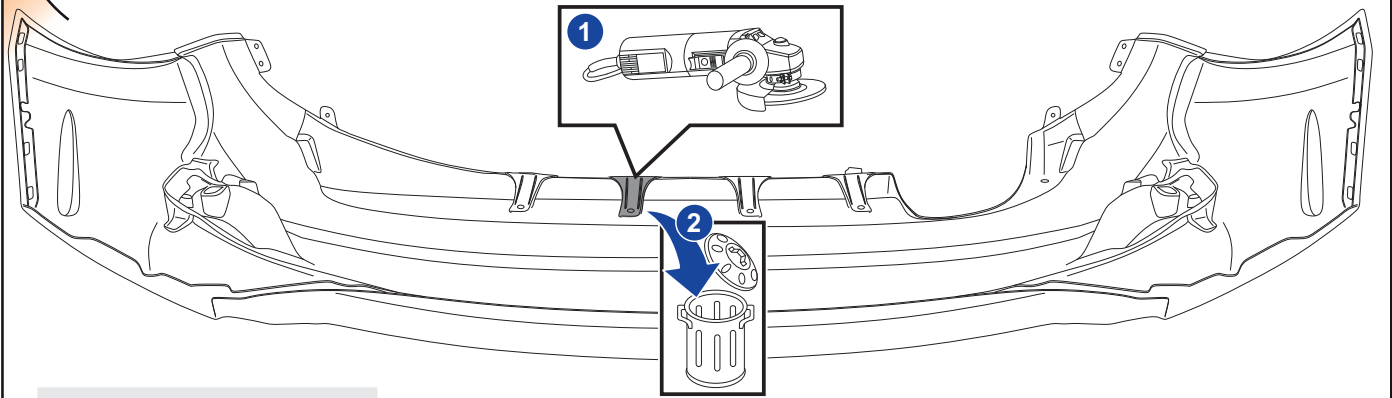
14

Smart key option

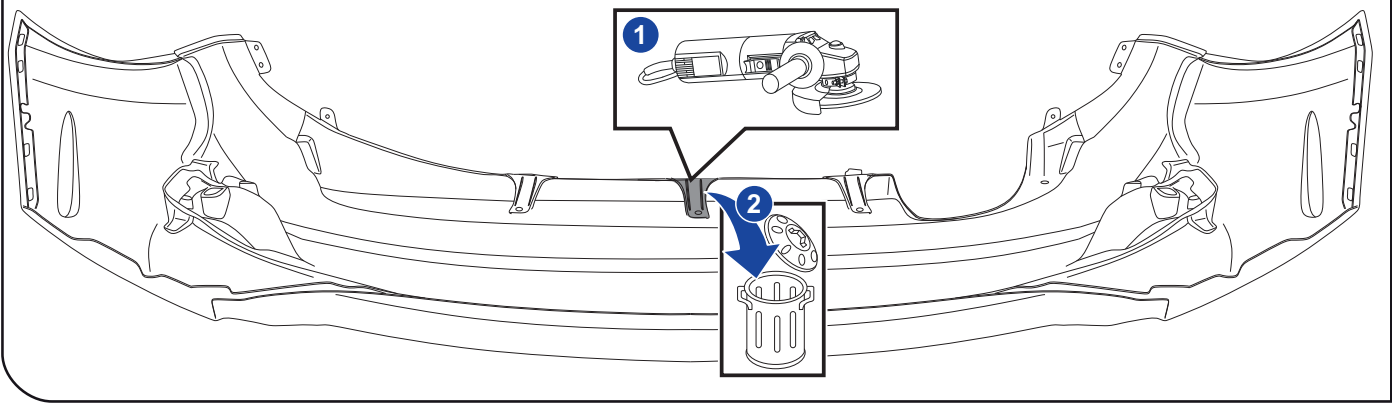


15

Hyundai I30 N / N-Line (2018-)

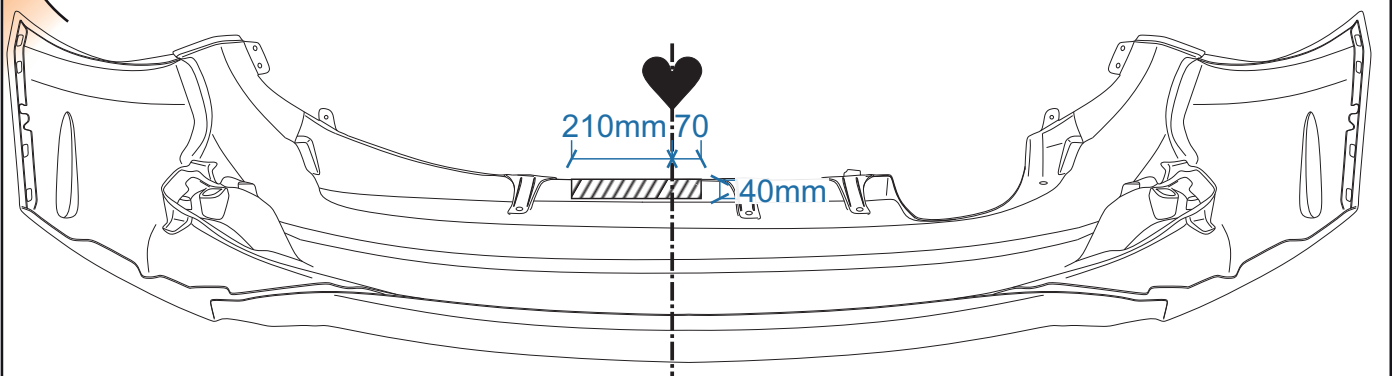


Hyundai I30 (2018-)

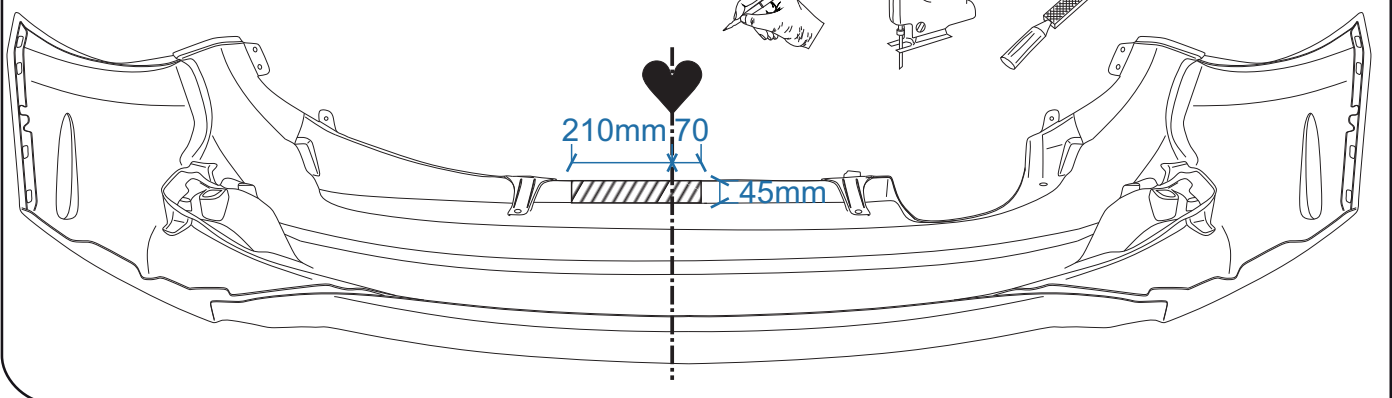


16

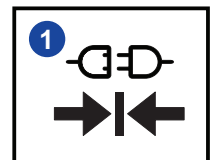
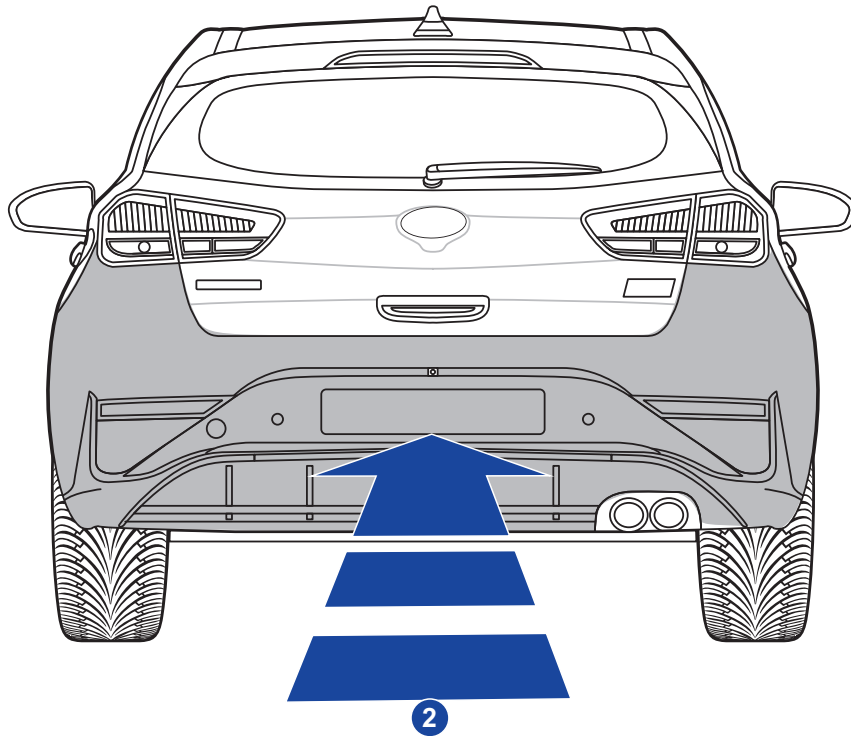
Hyundai I30 N / N-Line (2018-)



Hyundai I30 (2018-)

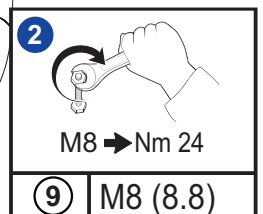
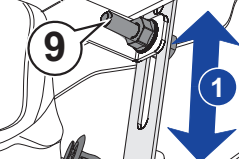
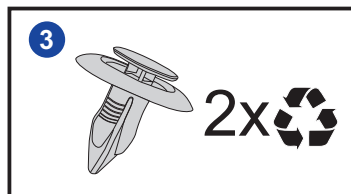
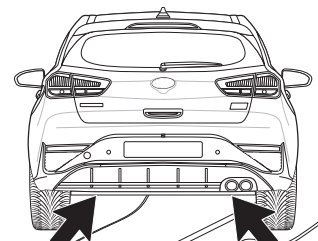


17



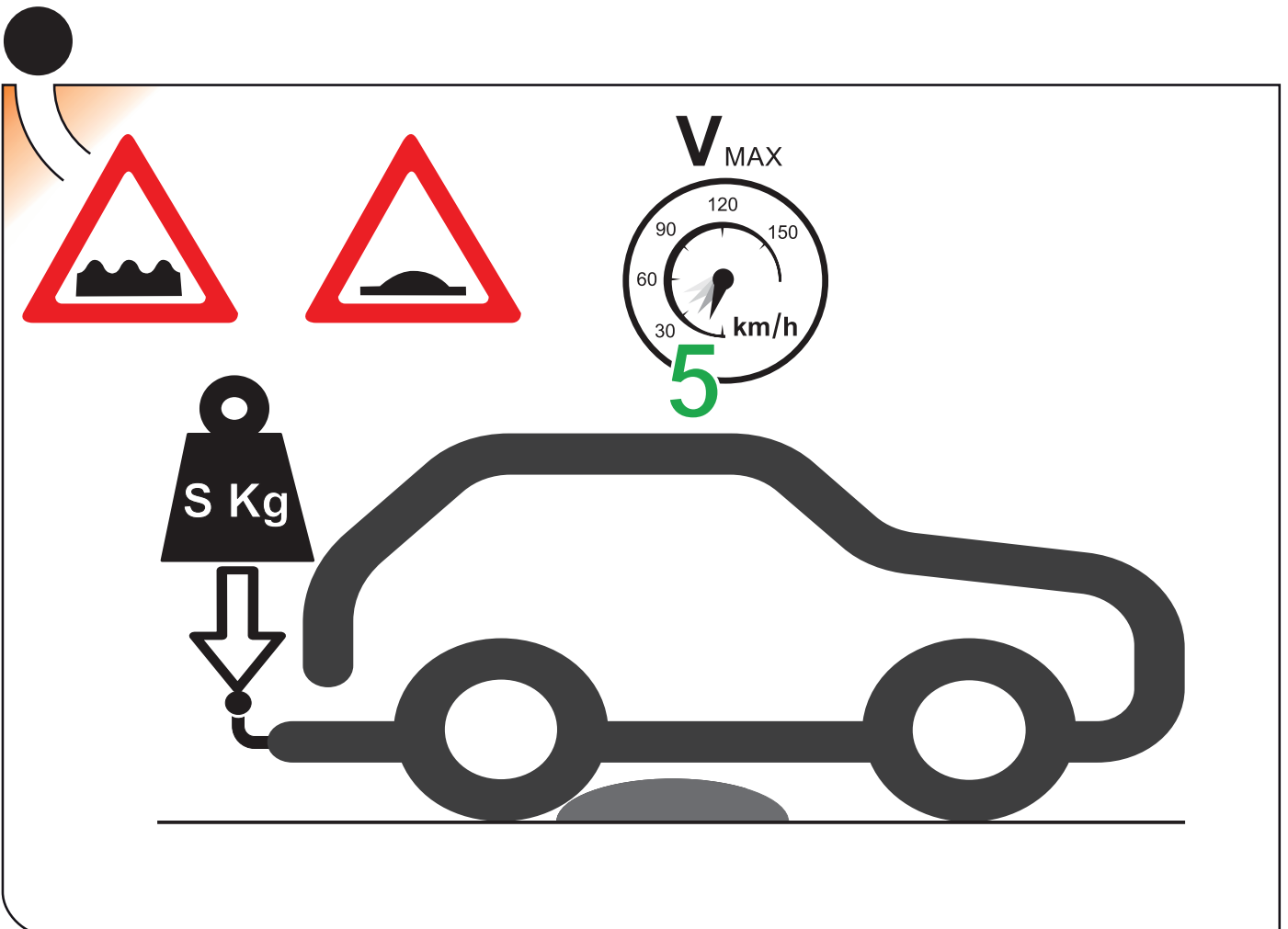
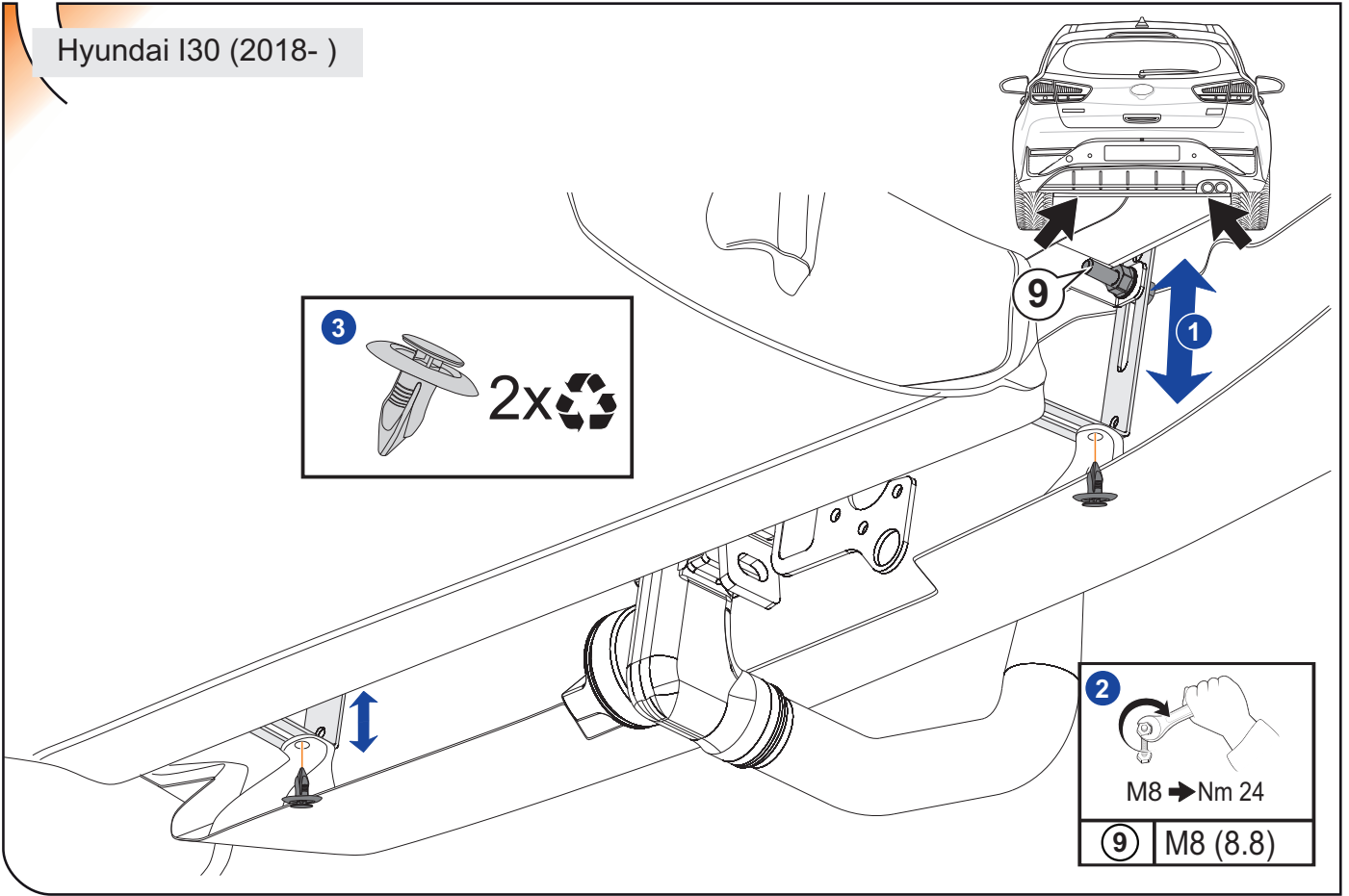
18

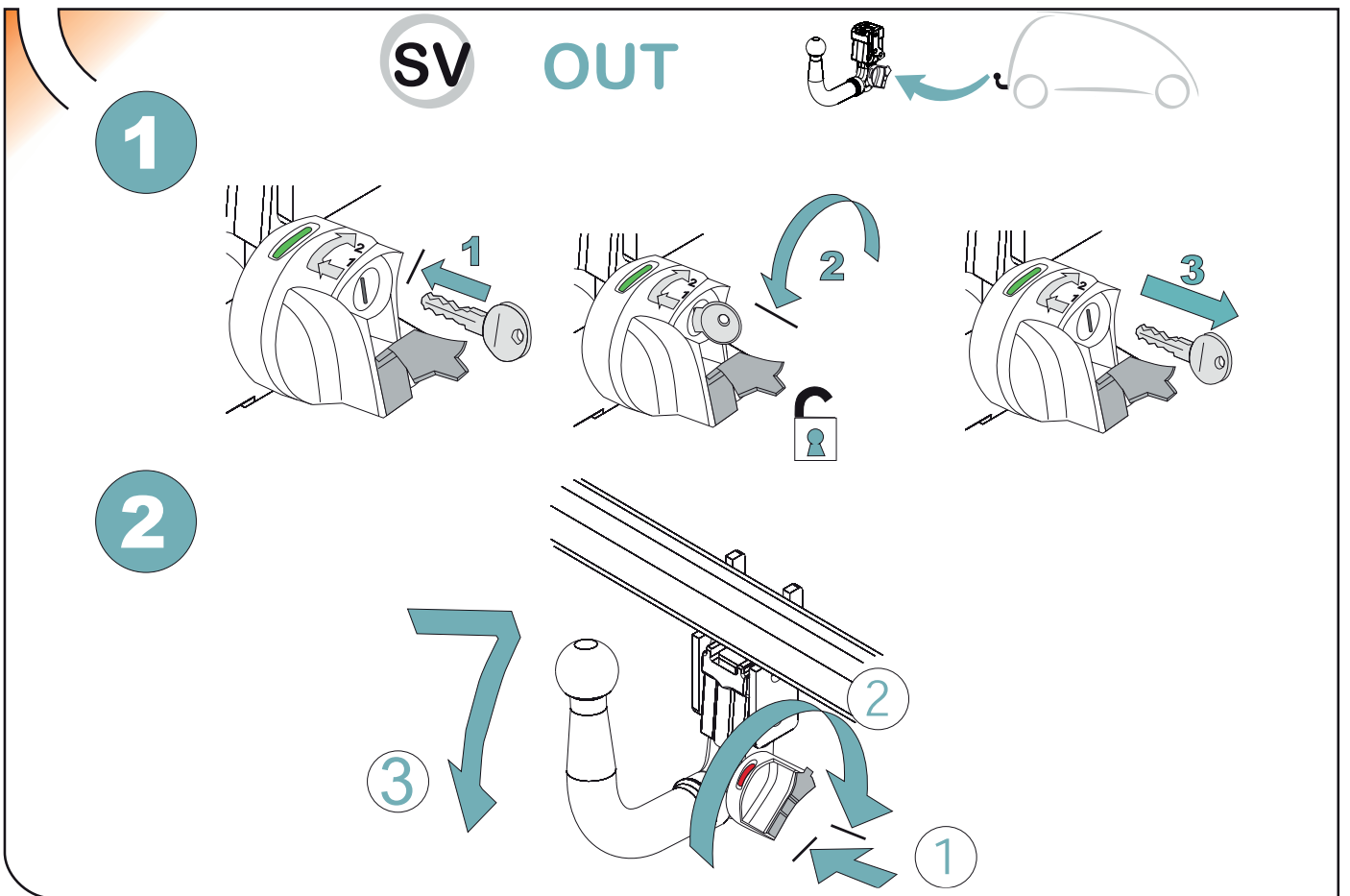
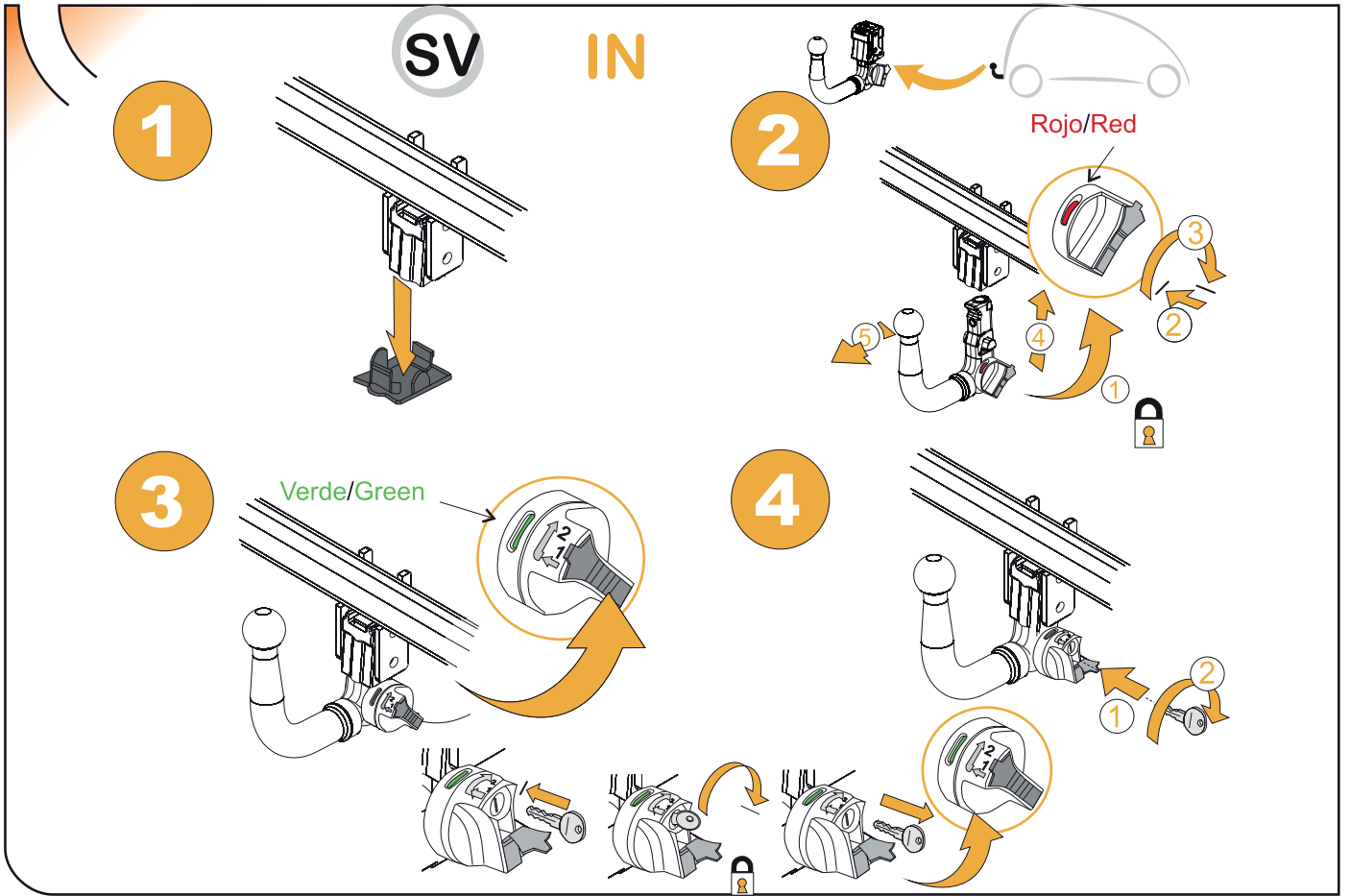
Hyundai I30 N / N-Line (2018-)



19

Hyundai I30 (2018-)





ANEXO III

CERTIFICADO DE TALLER

D. _____, expresamente autorizado por la empresa _____
domiciliada en _____, teléfono _____, dedicada
a la actividad de _____ n° de Registro Industrial _____ y n° de registro
especial (1)_____.

CERTIFICA

Que la mencionada empresa ha realizado la/s Reforma/s y asume la responsabilidad de la ejecución,
sobre el vehículo marca....., tipo.....
variante..... denominación comercial
matrícula y n° de bastidor, de acuerdo con:

- La normativa vigente en materia de reformas de vehículos.
- Las normas del fabricante del vehículo aplicables a la/s reforma/s llevadas a cabo en dicho vehículo.
- El proyecto descriptivo de la/s reforma/s, adjunto al expediente.

OBSERVACIONES: (2)

Tipificada/s con el código de reforma/s.....
Reforma consiste en:

COLOCACION DE ENGANCHE HOMOLOGADO EUROPEO MARCA:

n° de identificación / marca de homologación:

Type :

Garantizo que se cumple lo previsto en el artículo 6 del Reglamento General de vehículos y, en su caso, en el artículo 9 del R.D. 1457/1986, de 10 de enero, por el que se regula la actividad industrial en talleres de vehículos automóviles, de equipos y sus componentes, modificado por 455/2010 de 16 de abril.

....., a.....de.....de

Firma y sello:

(1) En el caso de que la reforma sea efectuada por el fabricante se indicará N/A.

(2) Se debe especificar en este apartado OBSERVACIONES, la identificación de los equipos o sistemas modificados.

ES

1

ANEXO III
CERTIFICADO DE TALLER



2



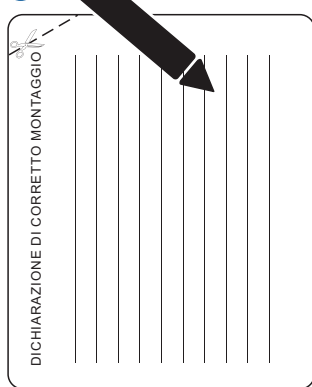
3



IT

1

DICHIARAZIONE DI CORRETTO MONTAGGIO



2

