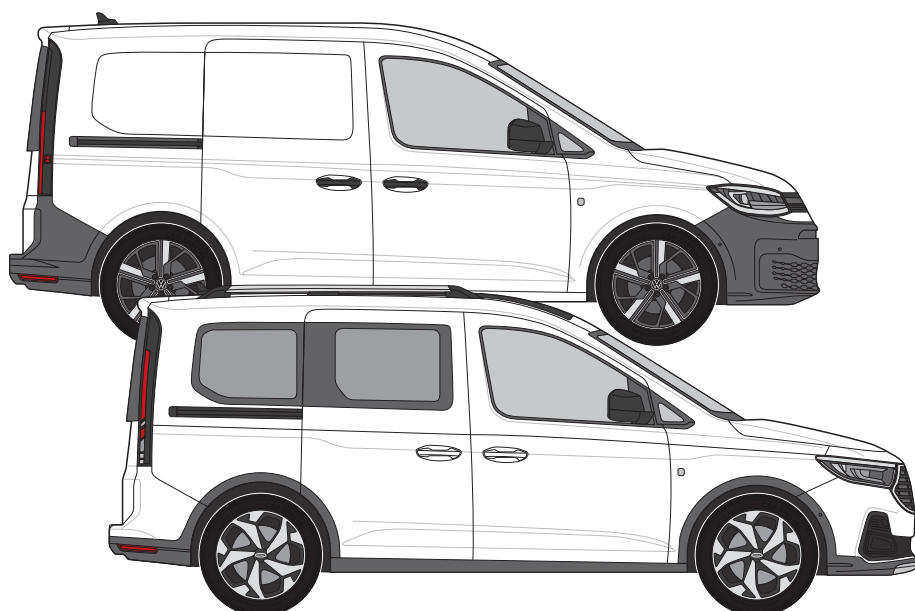
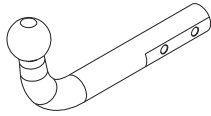


Volkswagen Caddy (2021-) Ford Tourneo Connect (2022-)



R55

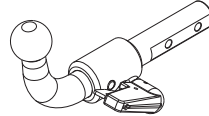
Volkswagen Caddy (2021-)
Ford Tourneo Connect (2022-)



TowCar enganches **aragon**

E₉ APPROVALNUMBER D-VALUE
55R-01 2481 D **9,60** kN

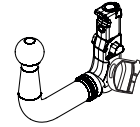
TYPE CLASS MAX.VERT.LOAD
VWG053 **A50-X** S **117** kg



TowCar enganches **aragon**

E₉ APPROVALNUMBER D-VALUE
55R-01 2481 D **9,60** kN

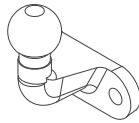
TYPE CLASS MAX.VERT.LOAD
VWG053 **A50-X** S **117** kg



TowCar enganches **aragon**

E₉ APPROVALNUMBER D-VALUE
55R-01 2482 D **9,60** kN

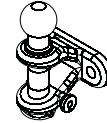
TYPE CLASS MAX.VERT.LOAD
VWG054 **A50-X** S **117** kg



TowCar enganches **aragon**

E₉ APPROVALNUMBER D-VALUE
55R-01 2481 D **9,60** kN

TYPE CLASS MAX.VERT.LOAD
VWG053 **A50-X** S **117** kg



TowCar enganches **aragon**

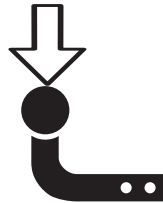
E₉ APPROVALNUMBER D-VALUE
55R-01 2481 D **9,60** kN

TYPE CLASS MAX.VERT.LOAD
VWG053 **A50-X** S **117** kg

D= 9,60 kN



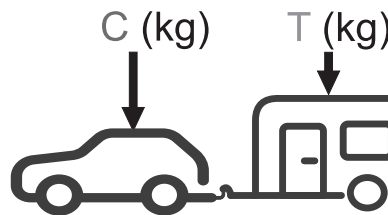
S = 117 kg



*T 1600 Kg



N/m	8,8	10,9	12,9
M6	10	15	18
M8	24	36	42
M10	51	75	87
M12	87	130	147
M14	138	198	231
M16	200	289	341

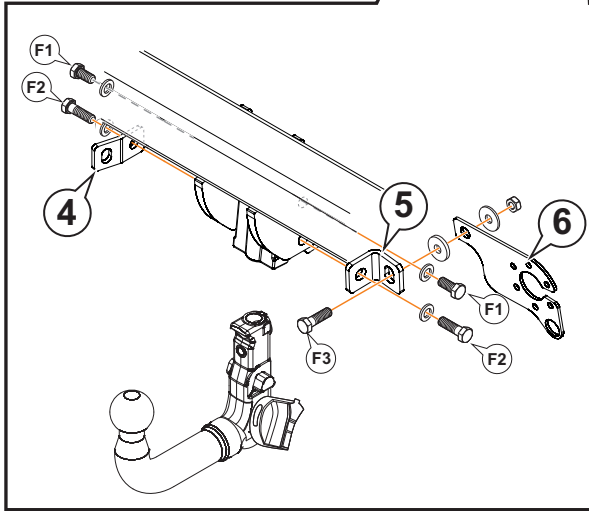
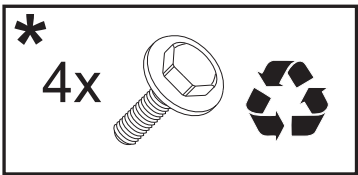
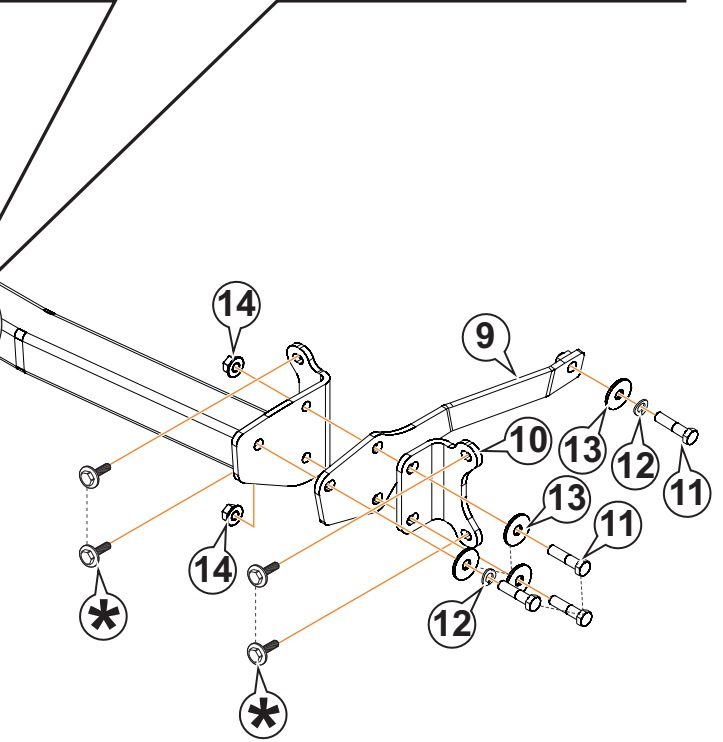
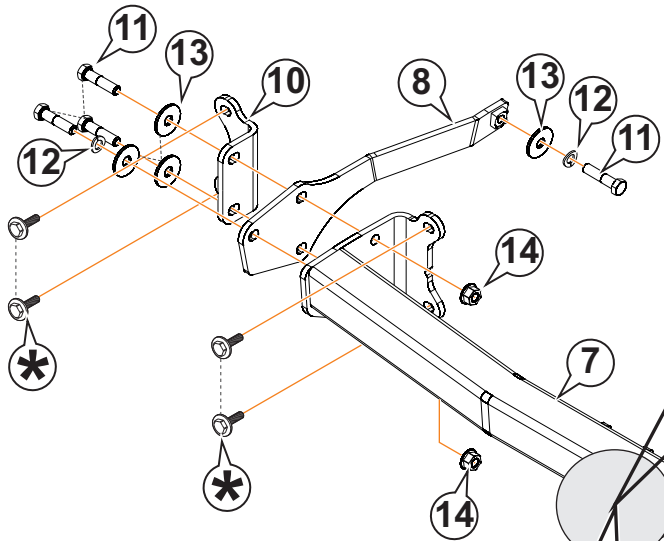
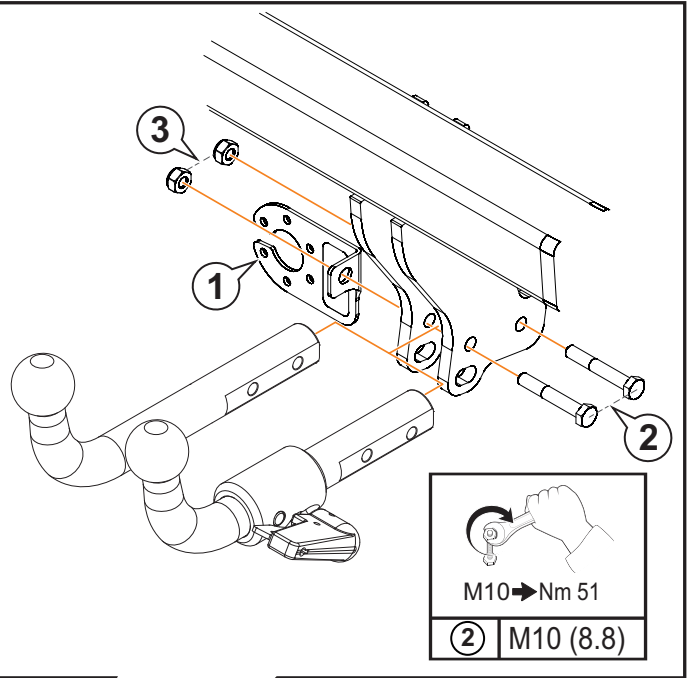
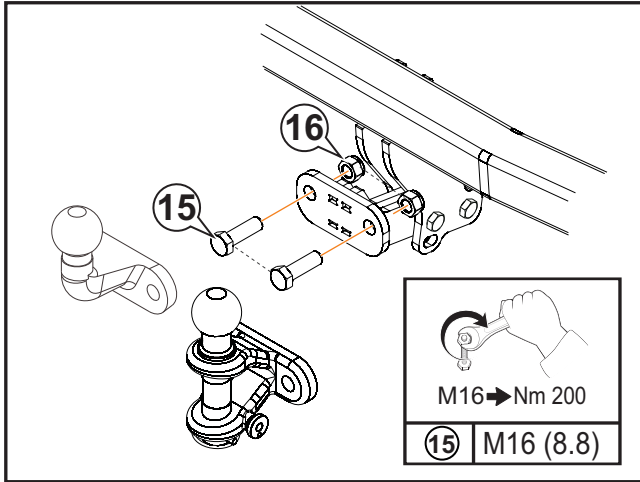


$g = 9,81 \text{ m/s}^2$

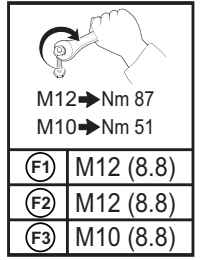
$$D \geq \frac{T \cdot C}{T+C} \cdot \frac{g}{1000} \text{ (kN)}$$

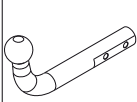
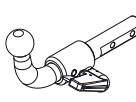
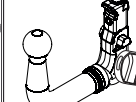
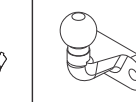
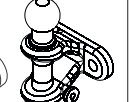
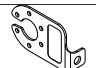
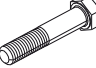

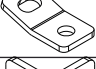












$$T \leq \frac{C \cdot D \cdot 1000}{(C \cdot g) - (1000 \cdot D)} \text{ (kg)}$$

*El MMR (T) puede variar dependiendo del vehículo.

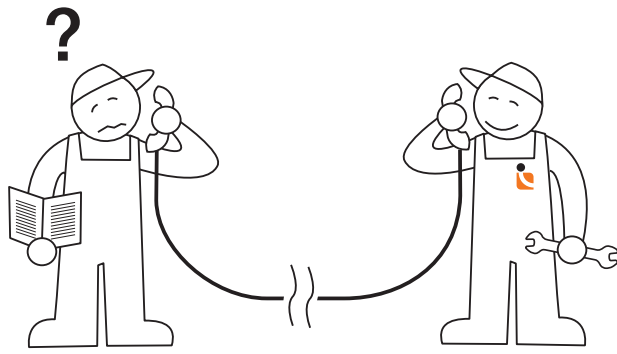
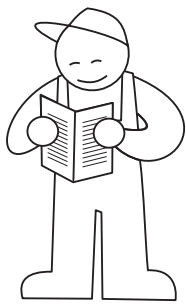


		#
F1	M12 x 25 DIN 933	2
	Ø12 Grower DIN 128	2
F2	M12 x 30 DIN 933	2
	Ø12 Grower DIN 128	2
	M10 x 30 DIN 933	1
F3	Ø10 Poliuretano / Nylon	1
	Ø10 DIN 9021	1
	M10 DIN 980	1

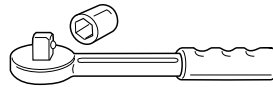


							
1		AEV0005	1				1
2		M10x65 DIN 931 (8.8)	2				2
3		M10 DIN 980	2				2
4		AEV0006			1		
5		AEV0008			1		
6		AEV0009			1		
7		C6708CX60	1		1		1
8		C6708CA25	1		1		1
9		C6708CA25	1		1		1
10		C6708CA23	1+1		1+1		1+1
11		M12x50 DIN 933 (8.8)	8		8		8
12		Ø12 DIN 128A	4		4		4
13		Ø12 DIN 9021	8		8		8
14		M12 DIN 6923	4		4		4
15		M16x1,5x50 DIN 961					2
16		M16x1,5 DIN 985					2

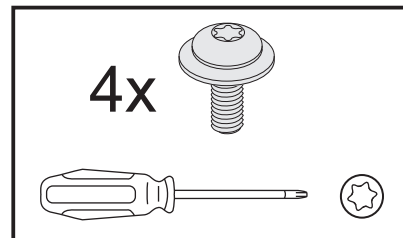
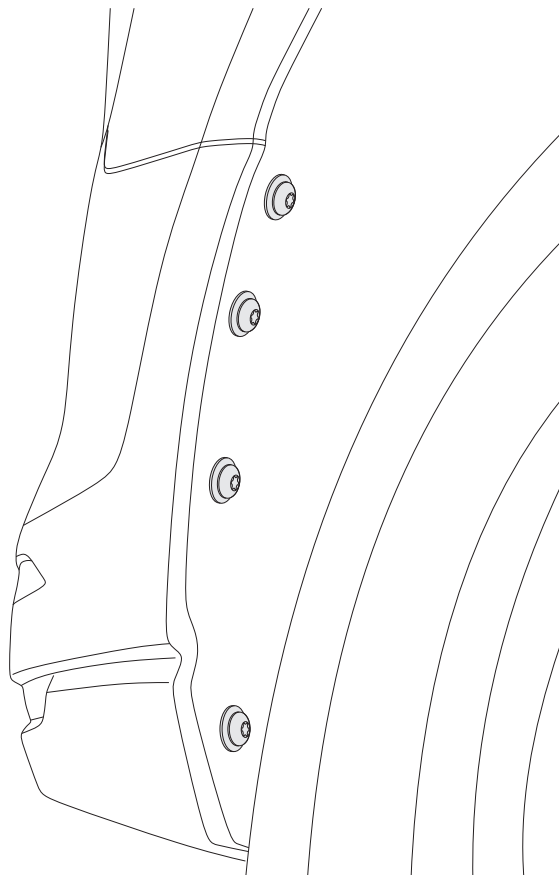
1



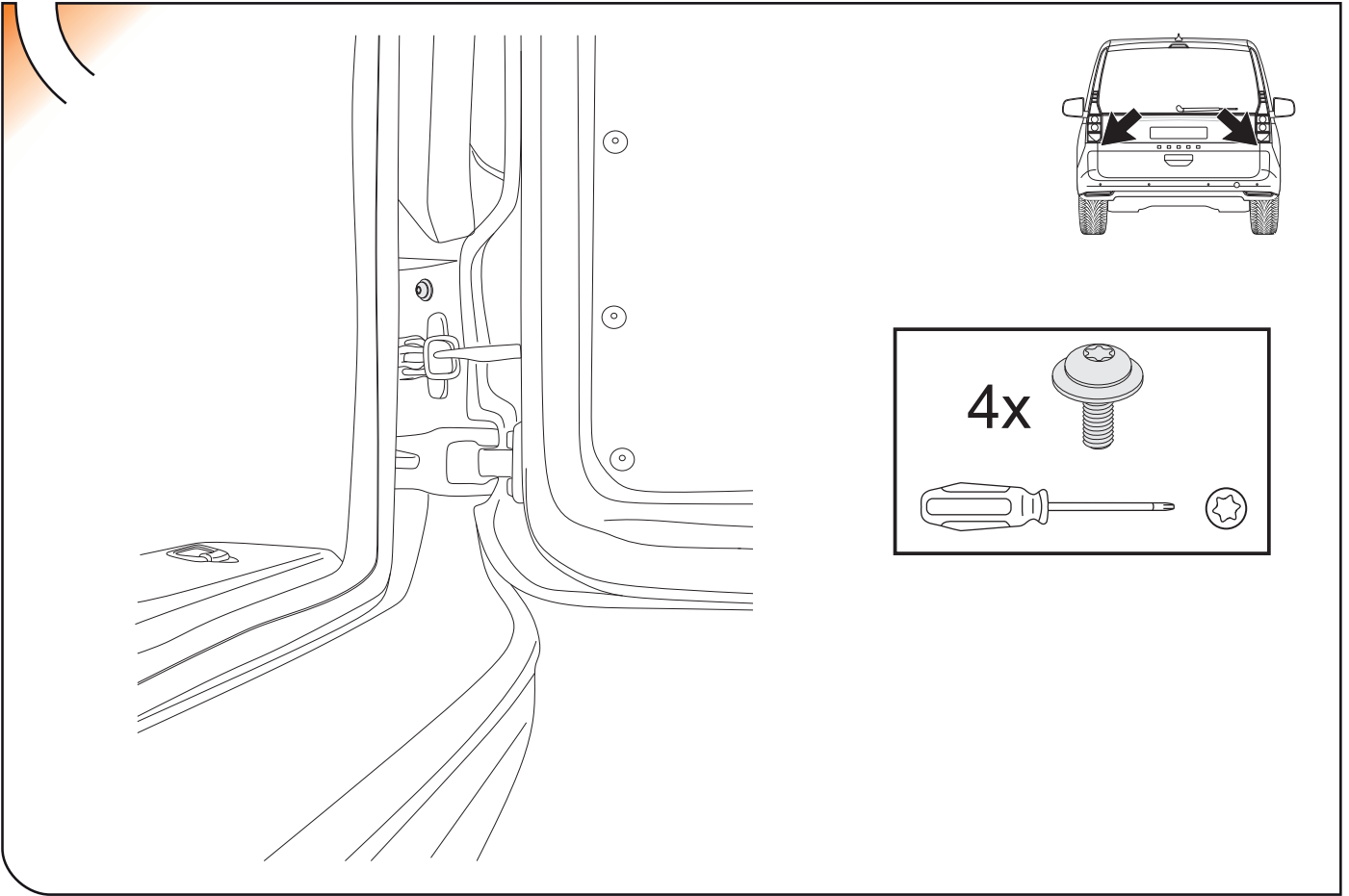
Tel.: (+34) 976 457 130



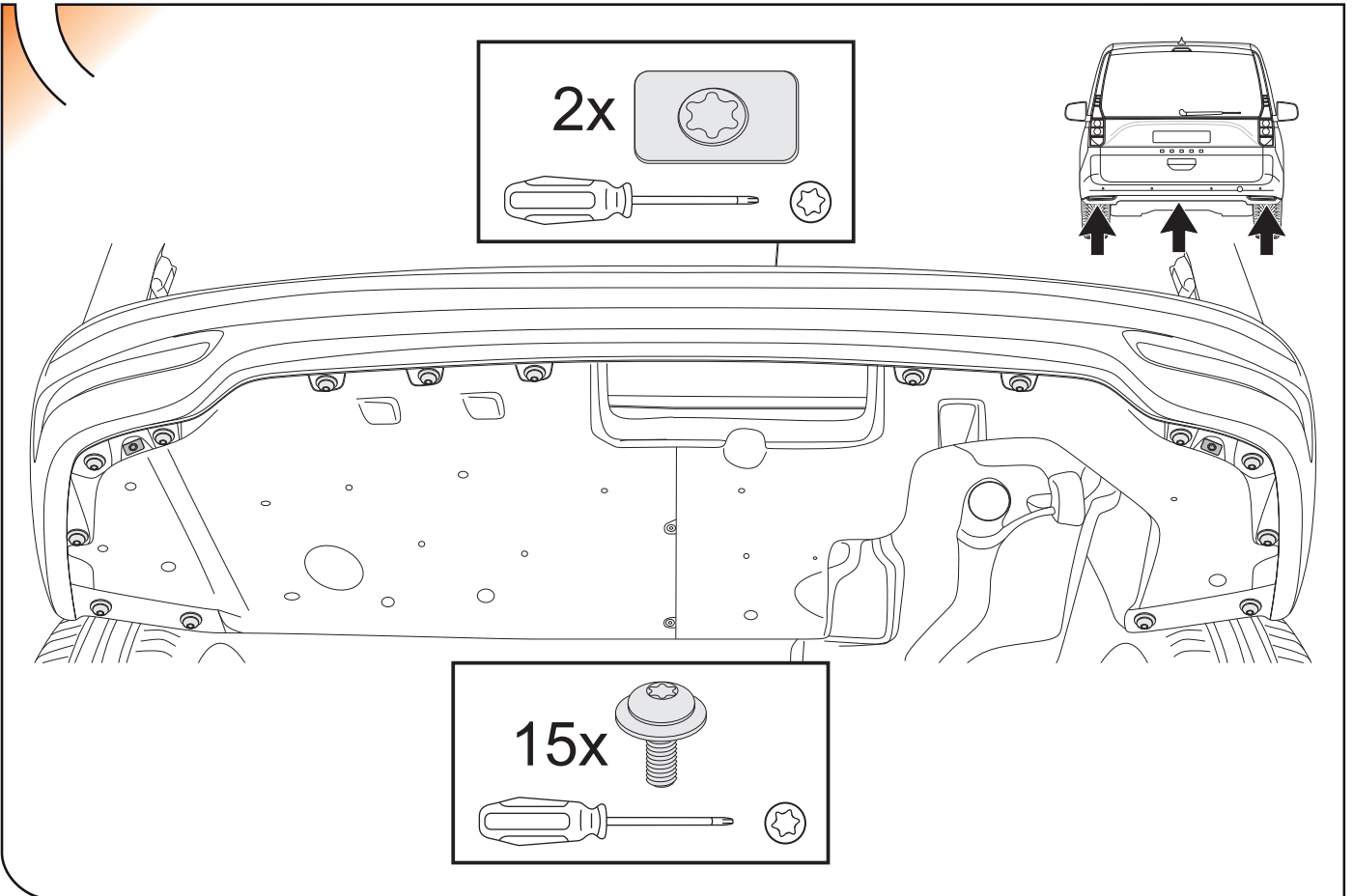
2



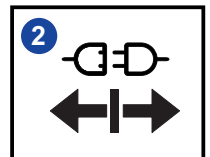
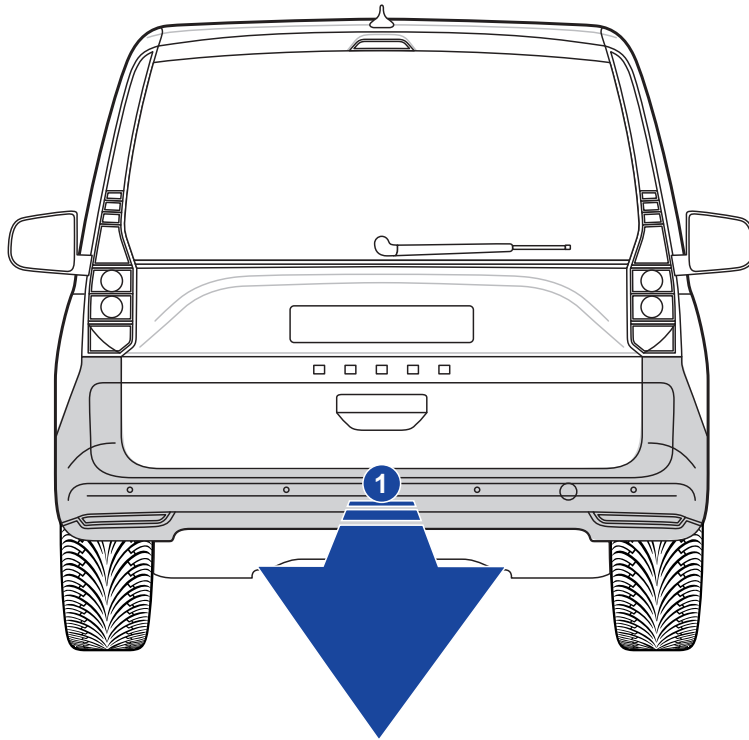
3



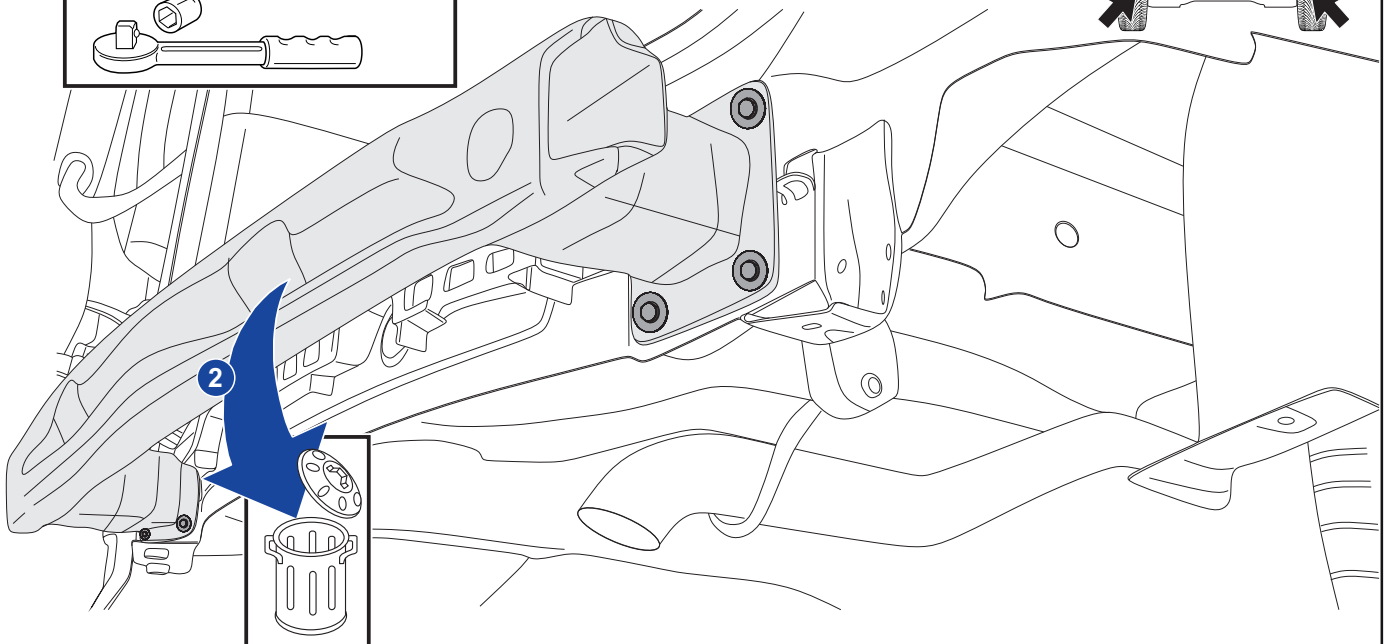
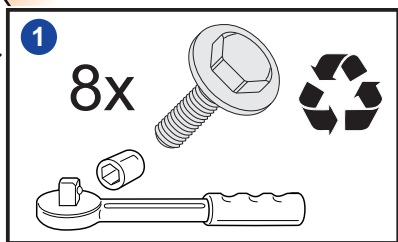
4



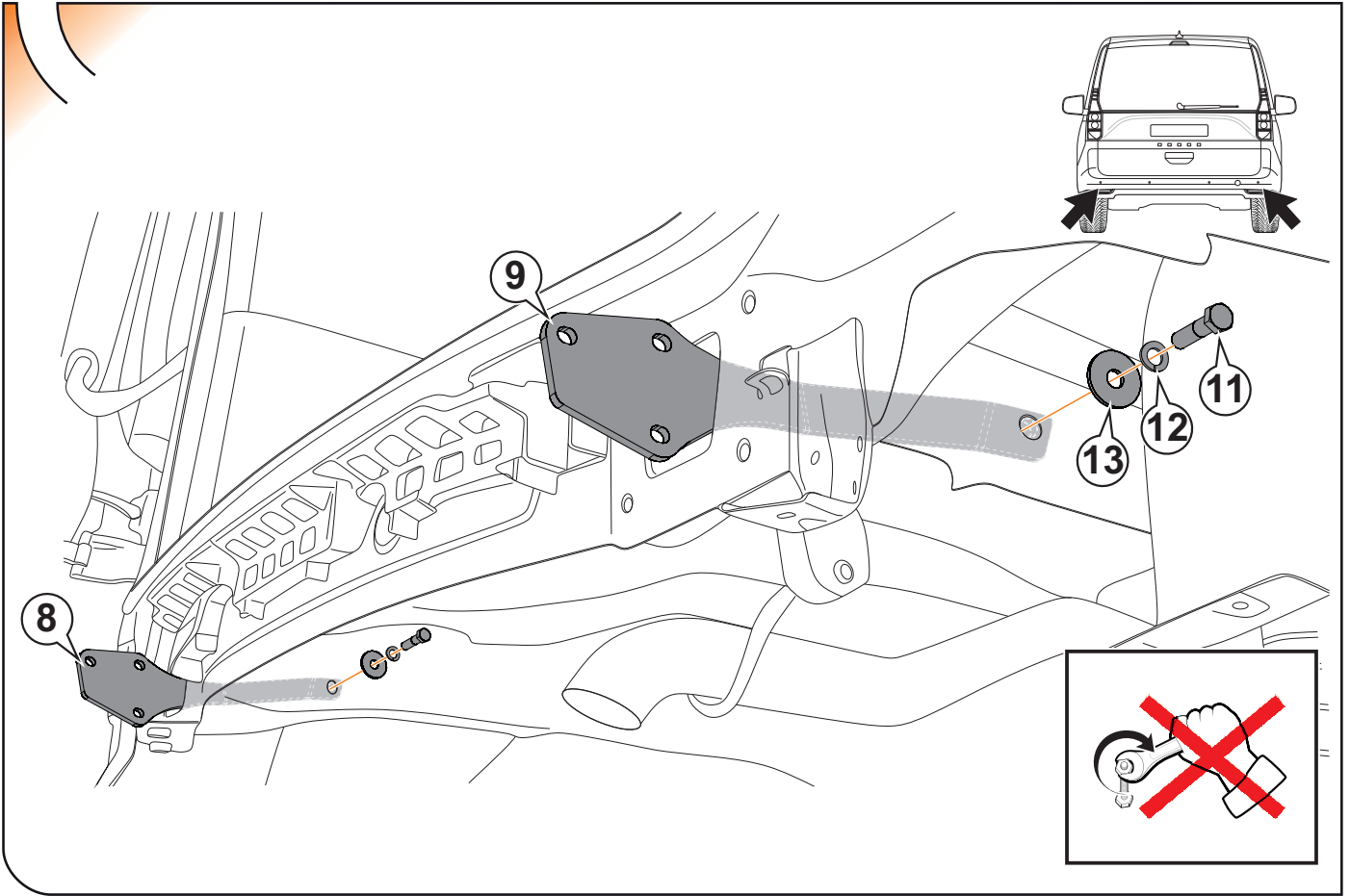
5



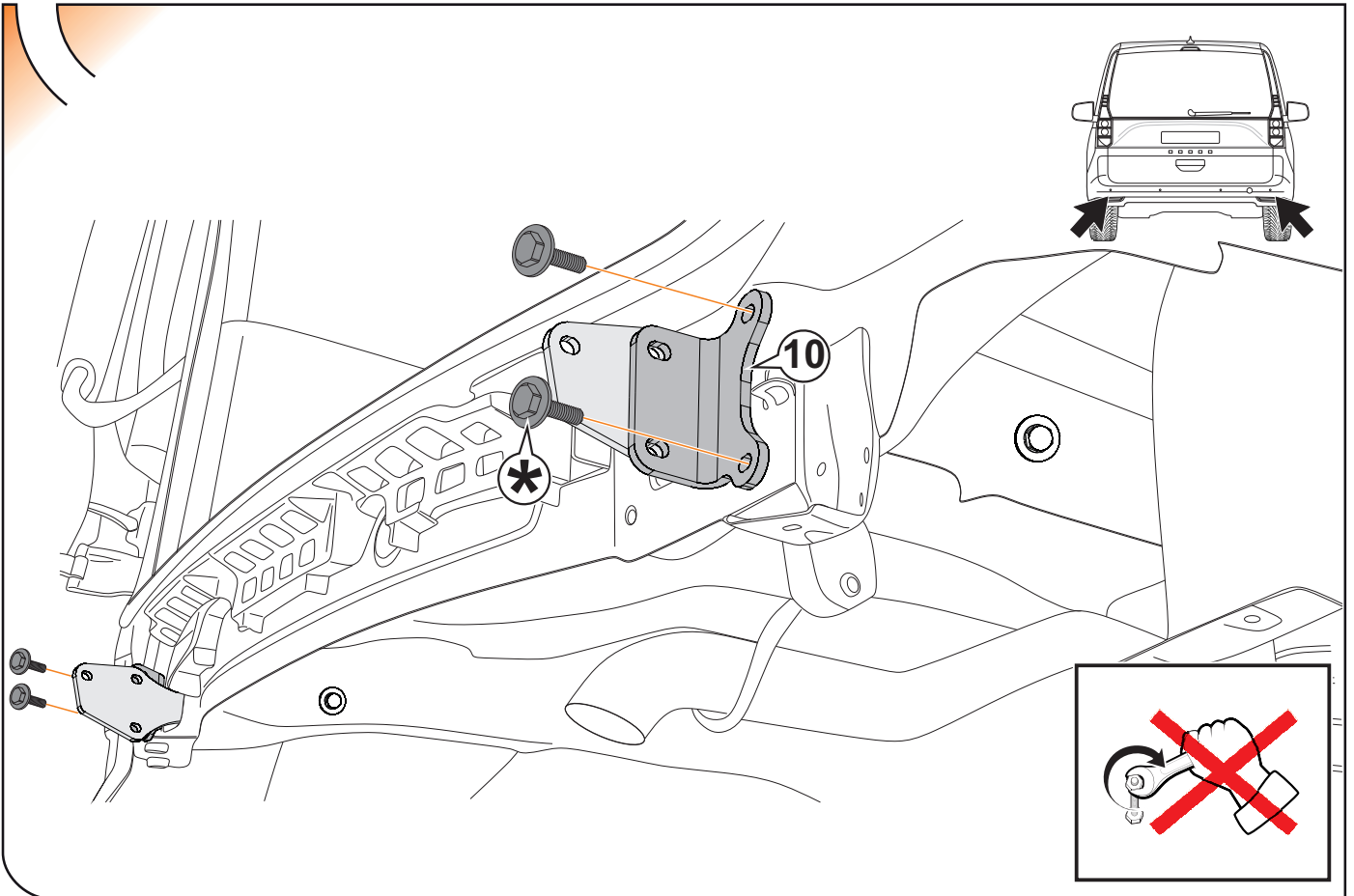
6



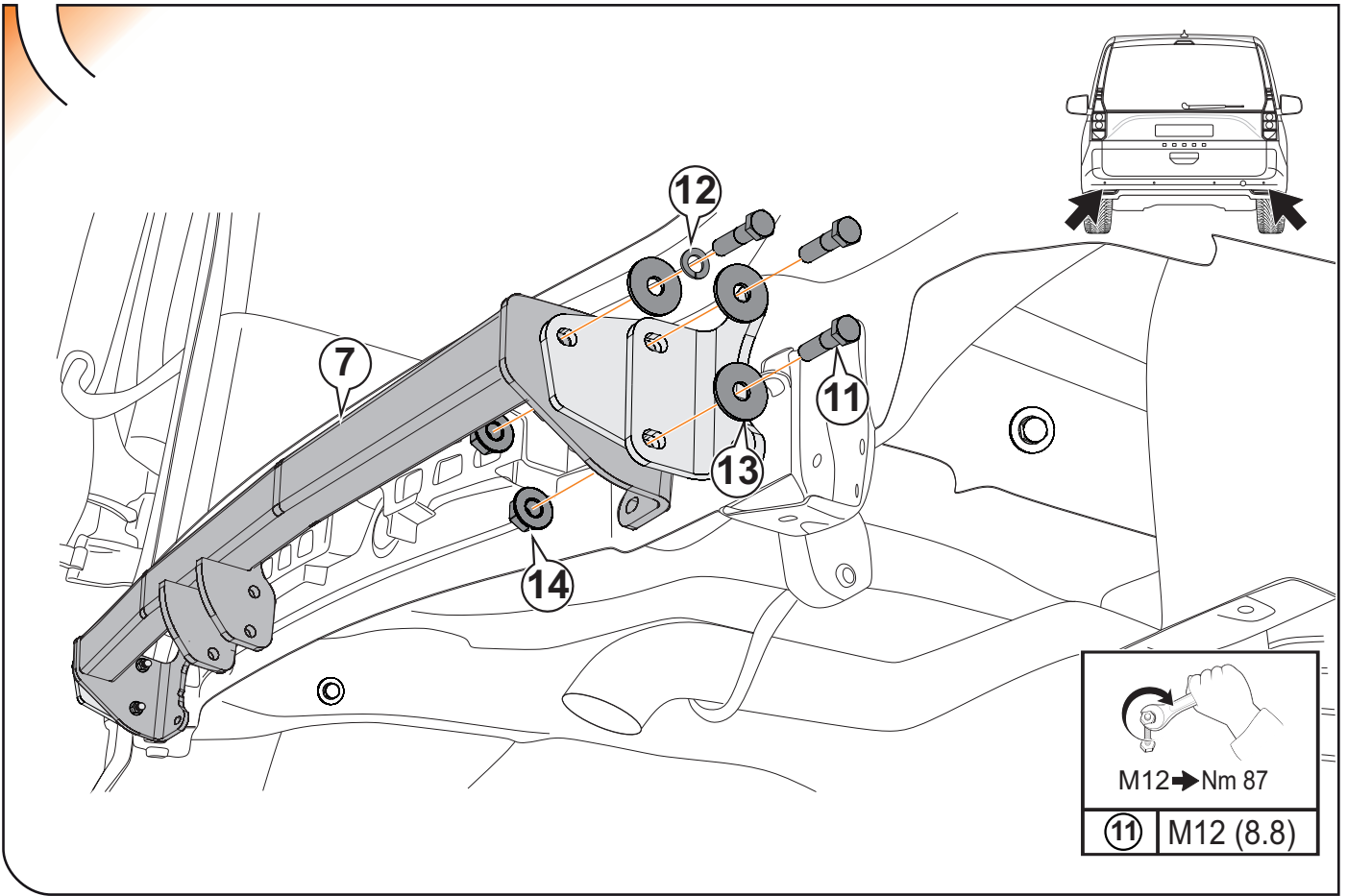
7



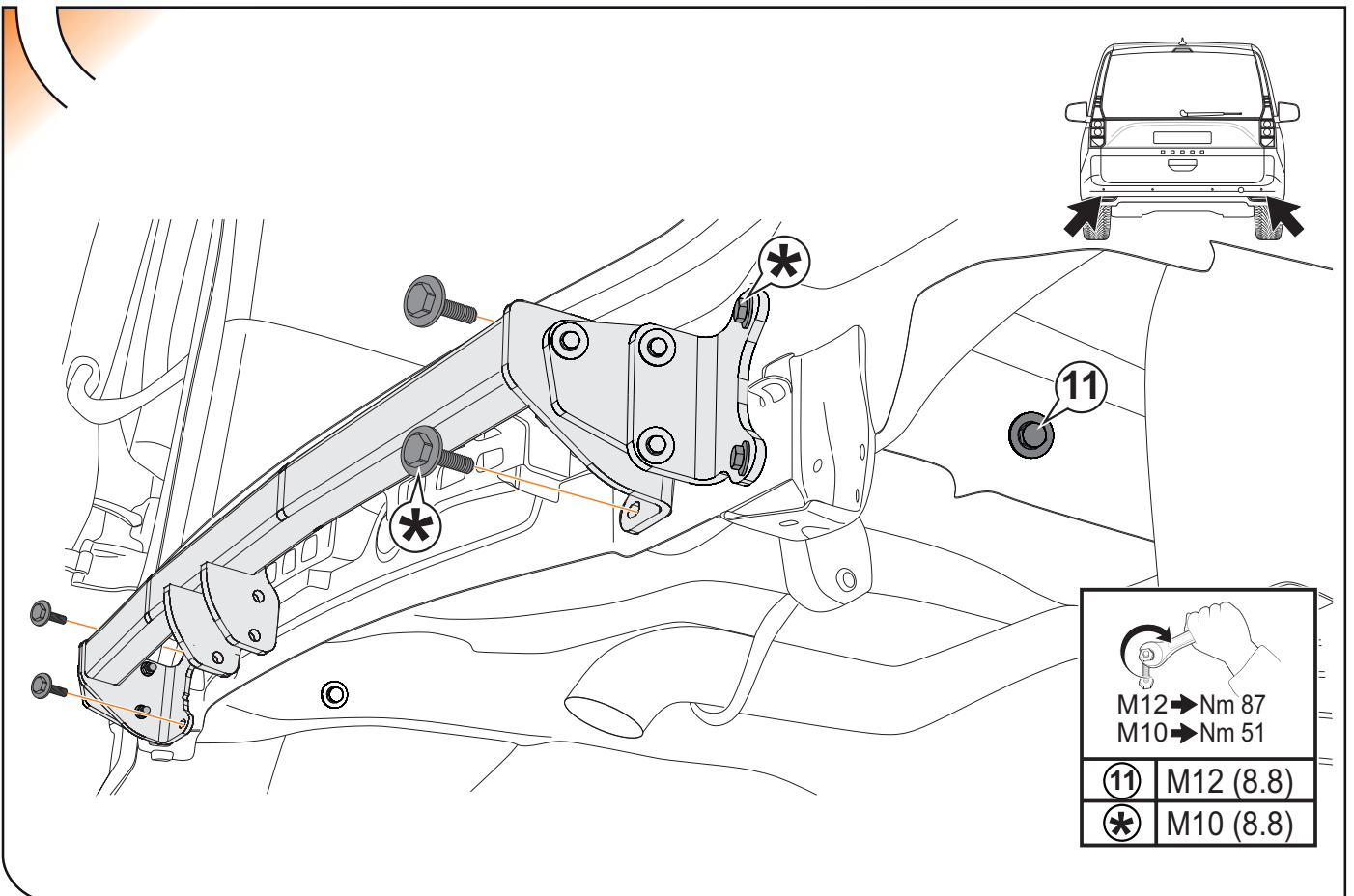
8

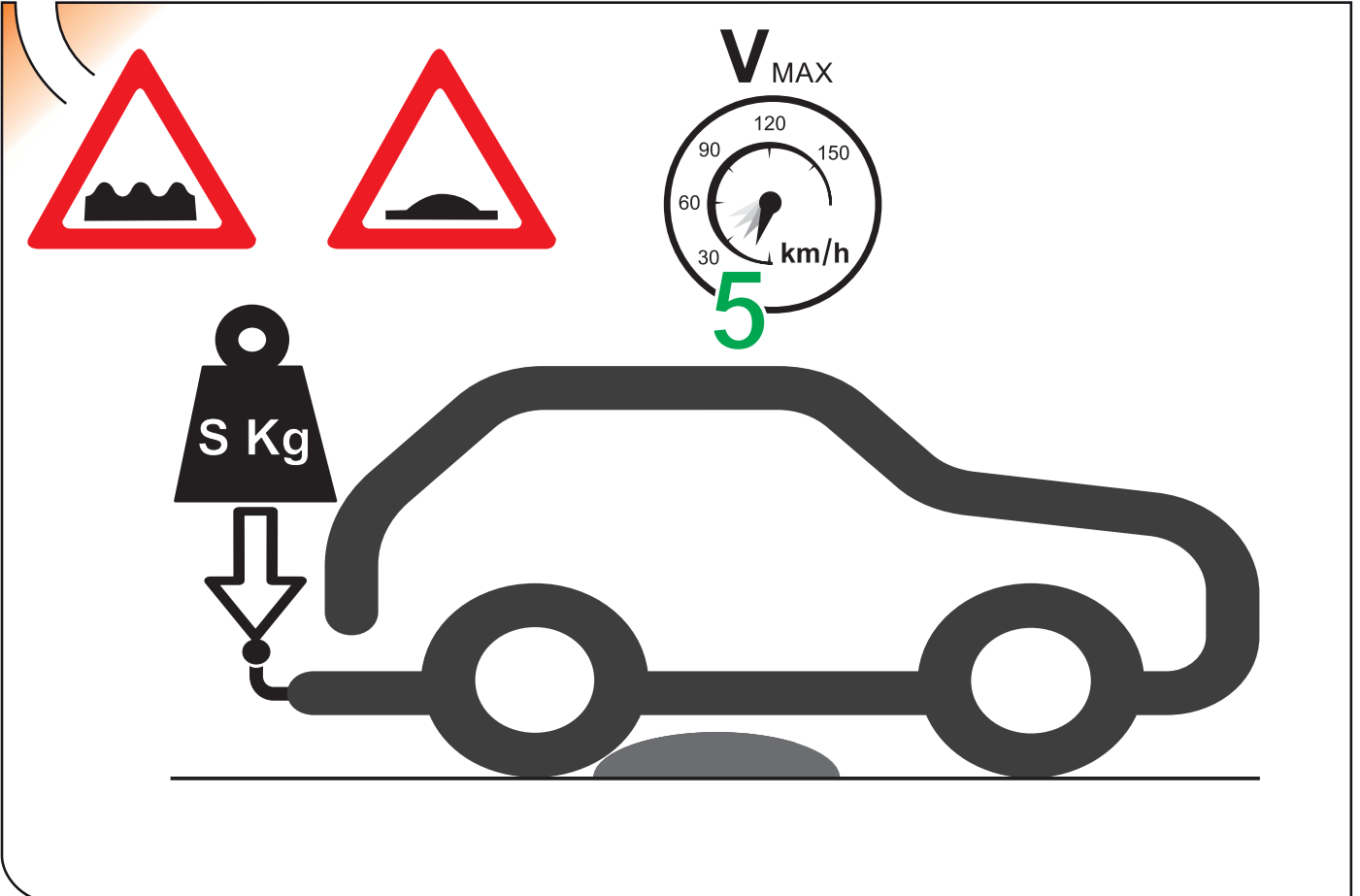
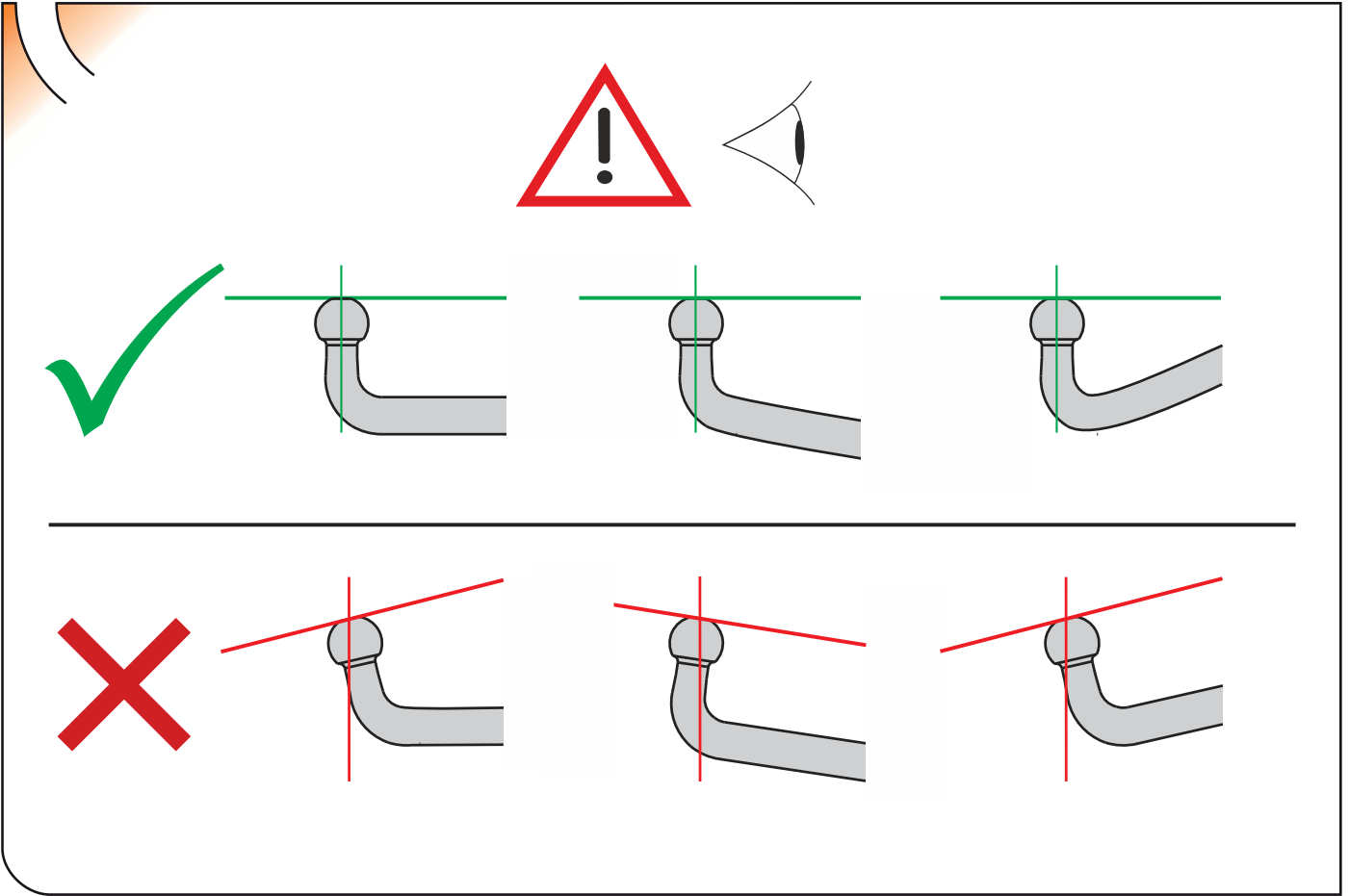


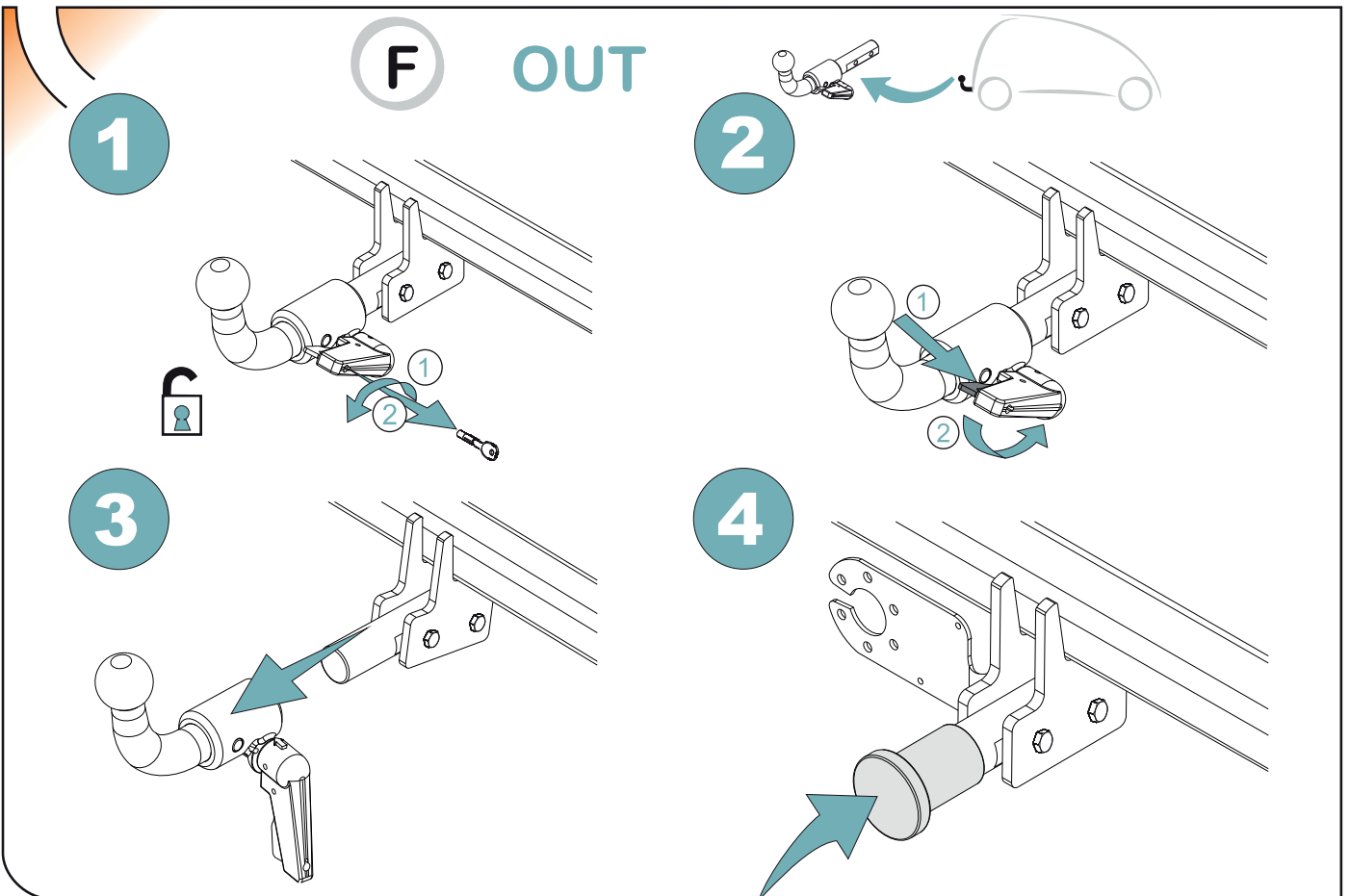
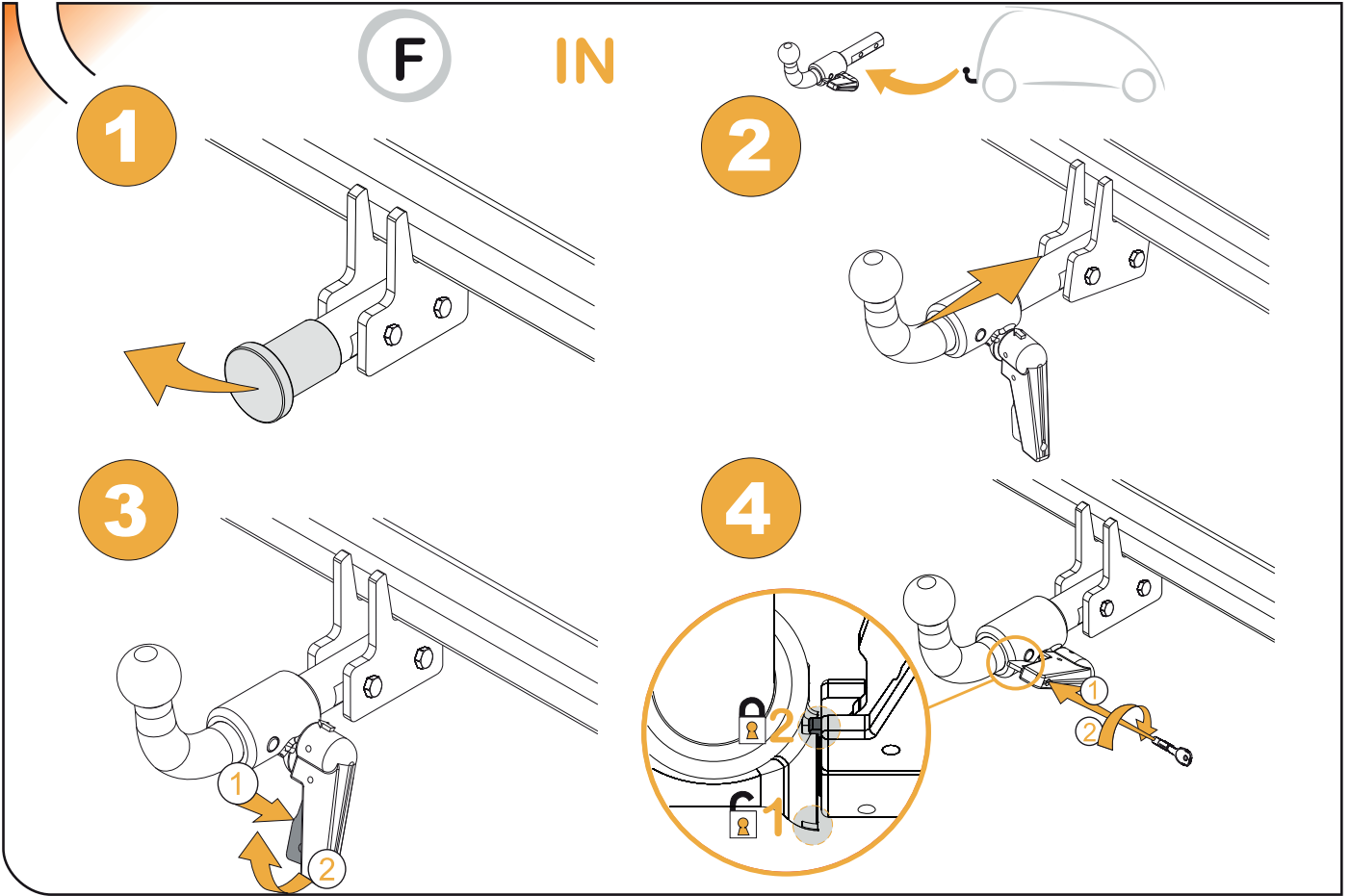
9

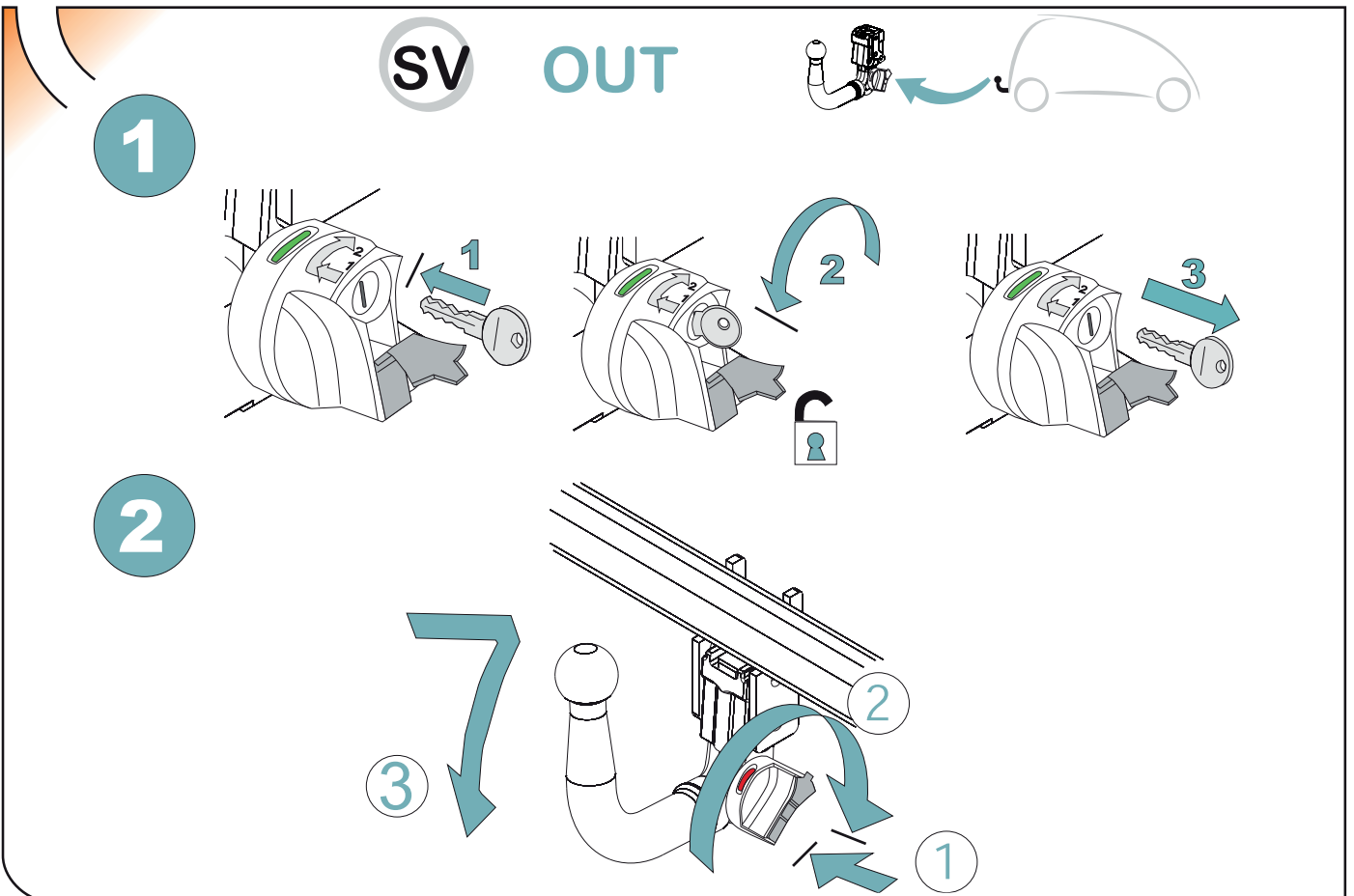
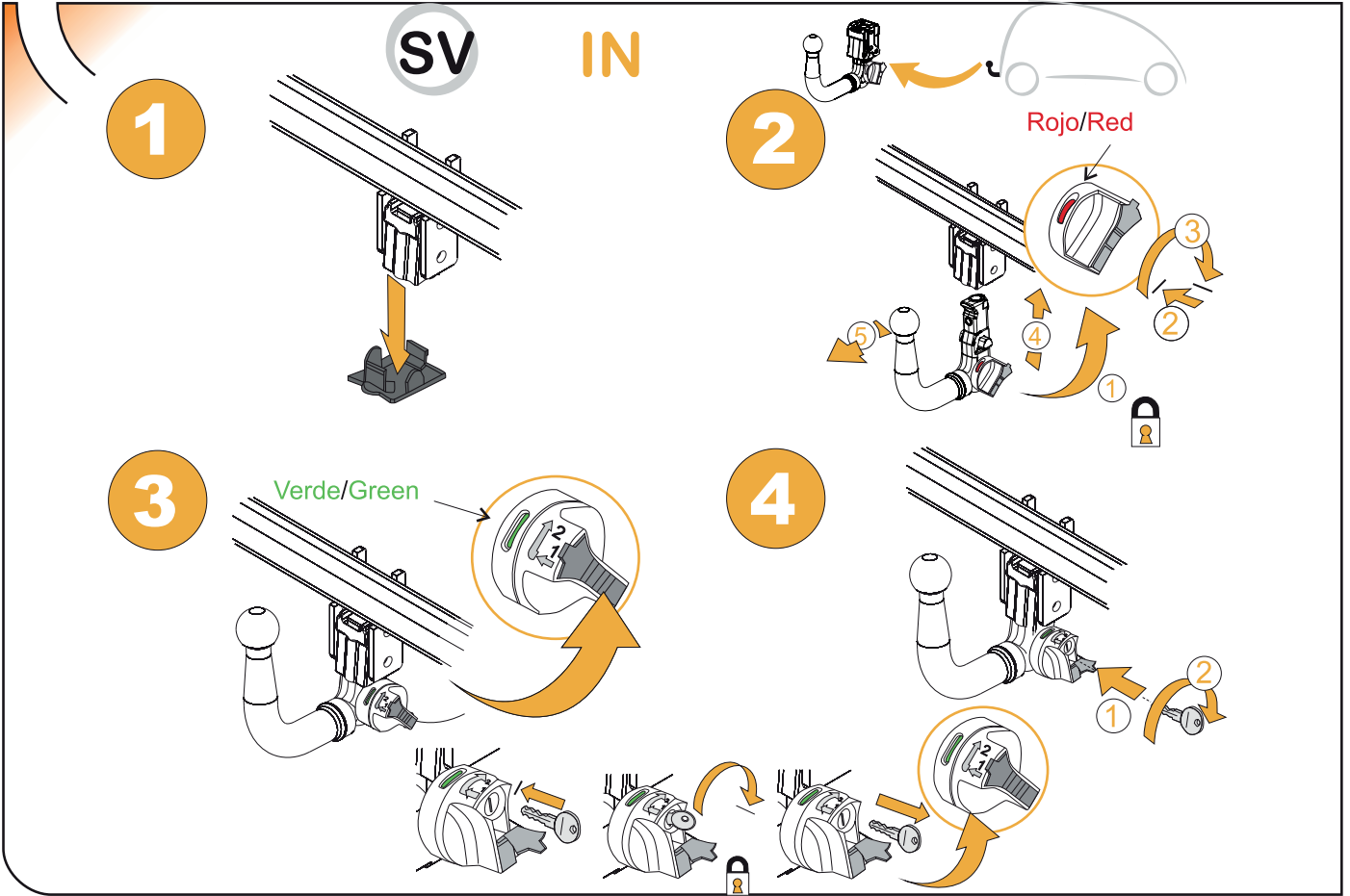


10









ILS



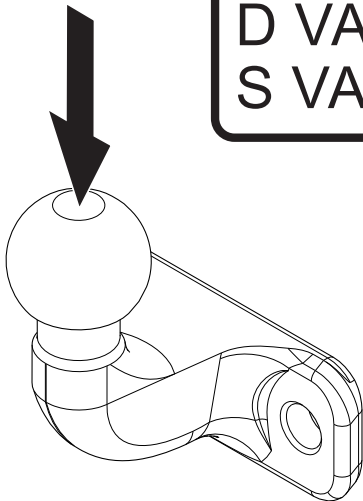
TYPE TB-1

55R-01 0930 Ext 01

CLASS A 50-X

D VALUE 20.55 KN

S VALUE 350 kg

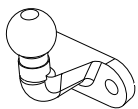
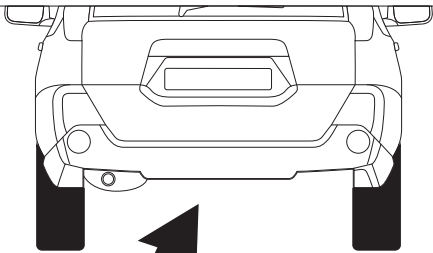


S: 350 kg

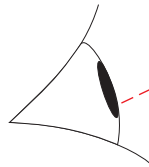
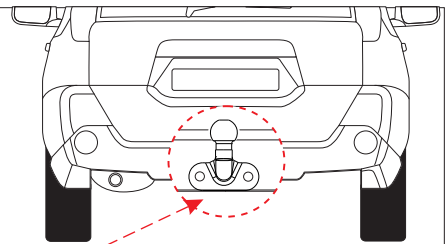
D: 20.55 KN



1

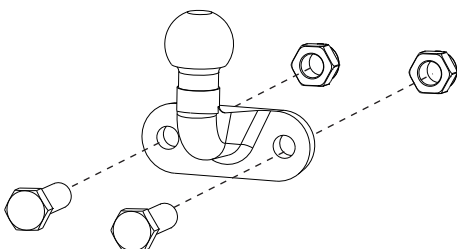


2



3

	M16x1,5x50 DIN 961	2
	M16x1,5 DIN 980	2



4



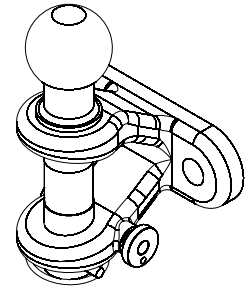
M16x1,5 → N/m 175



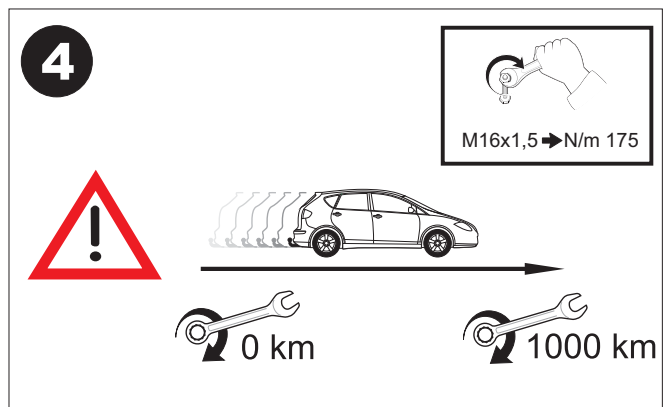
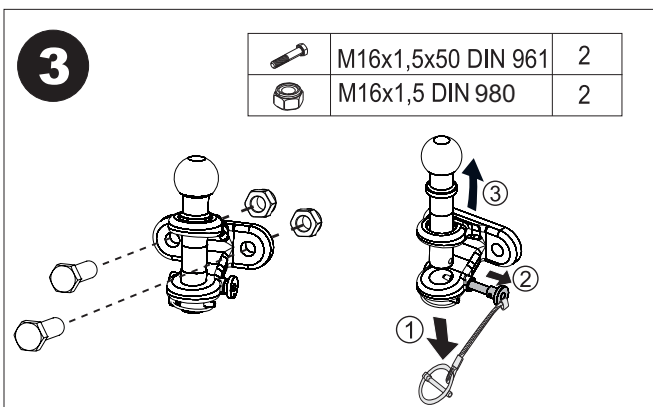
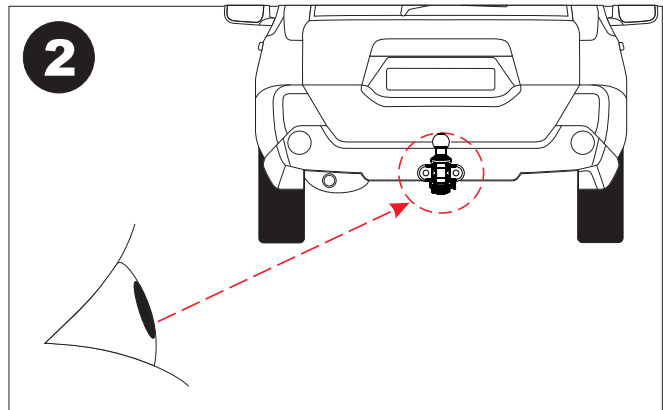
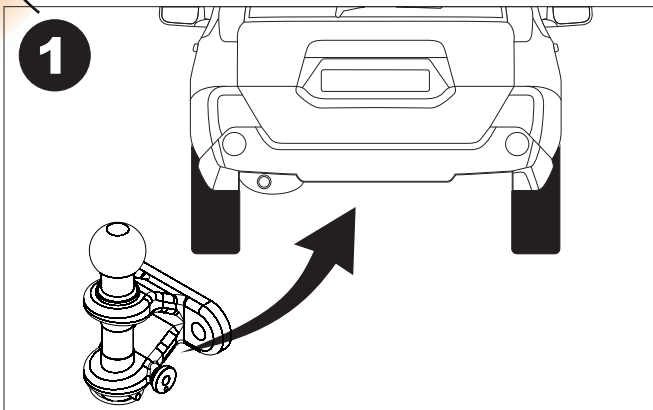


TIPO: EAR004 S=210kg
CLASE: A50-X D= 17,2kN

E₉ 55R-01 2483



T = 3500 kg



enganches

aragon

TowCar®

ANEXO III

CERTIFICADO DE TALLER

D. _____, expresamente autorizado por la empresa _____
domiciliada en _____, teléfono _____, dedicada
a la actividad de _____ n° de Registro Industrial _____ y n° de registro
especial (1)_____.

CERTIFICA

Que la mencionada empresa ha realizado la/s Reforma/s y asume la responsabilidad de la ejecución,
sobre el vehículo marca....., tipo.....
variante..... denominación comercial
matrícula y n° de bastidor, de acuerdo con:

- La normativa vigente en materia de reformas de vehículos.
- Las normas del fabricante del vehículo aplicables a la/s reforma/s llevadas a cabo en dicho vehículo.
- El proyecto descriptivo de la/s reforma/s, adjunto al expediente.

OBSERVACIONES: (2)

Tipificada/s con el código de reforma/s.....
Reforma consiste en:

COLOCACION DE ENGANCHE HOMOLOGADO EUROPEO MARCA:

n° de identificación / marca de homologación:

Type :

Garantizo que se cumple lo previsto en el artículo 6 del Reglamento General de vehículos y, en su caso, en el artículo 9 del R.D. 1457/1986, de 10 de enero, por el que se regula la actividad industrial en talleres de vehículos automóviles, de equipos y sus componentes, modificado por 455/2010 de 16 de abril.

....., a.....de.....de

Firma y sello:

(1) En el caso de que la reforma sea efectuada por el fabricante se indicará N/A.

(2) Se debe especificar en este apartado OBSERVACIONES, la identificación de los equipos o sistemas modificados.

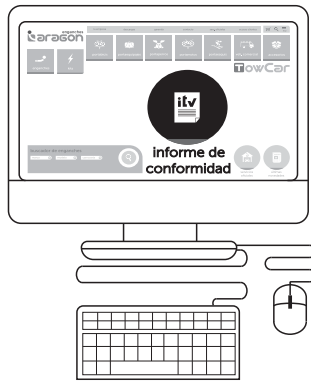
ES

1

ANEXO III
CERTIFICADO DE TALLER



2



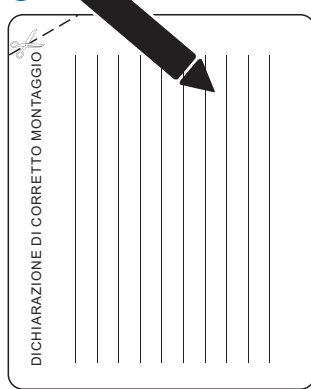
3



IT

1

DICHIARAZIONE DI CORRETTO MONTAGGIO



2

