








Citroën C5 Combi

08/2001 -



GDW Ref. 1498

EEC APPROVAL N°: e6*94/20*0513*01

max ↓ kg	×	max ↓ kg		
				
D=		_____		x 0,00981 ≤ 10,21 kN
max ↓ kg	+	max ↓ kg		
				
		s/	=	75 kg
Max.			=	1950 kg

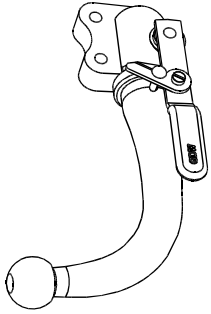
GDW nv - Hoogmolenwegel 23 - B-8790 Waregem
TEL. 32(0)56 60 42 12(5) - FAX. 32(0)56 60 01 93
 Email: gdw@gdwtowbars.com - Website: www.gdwtowbars.com



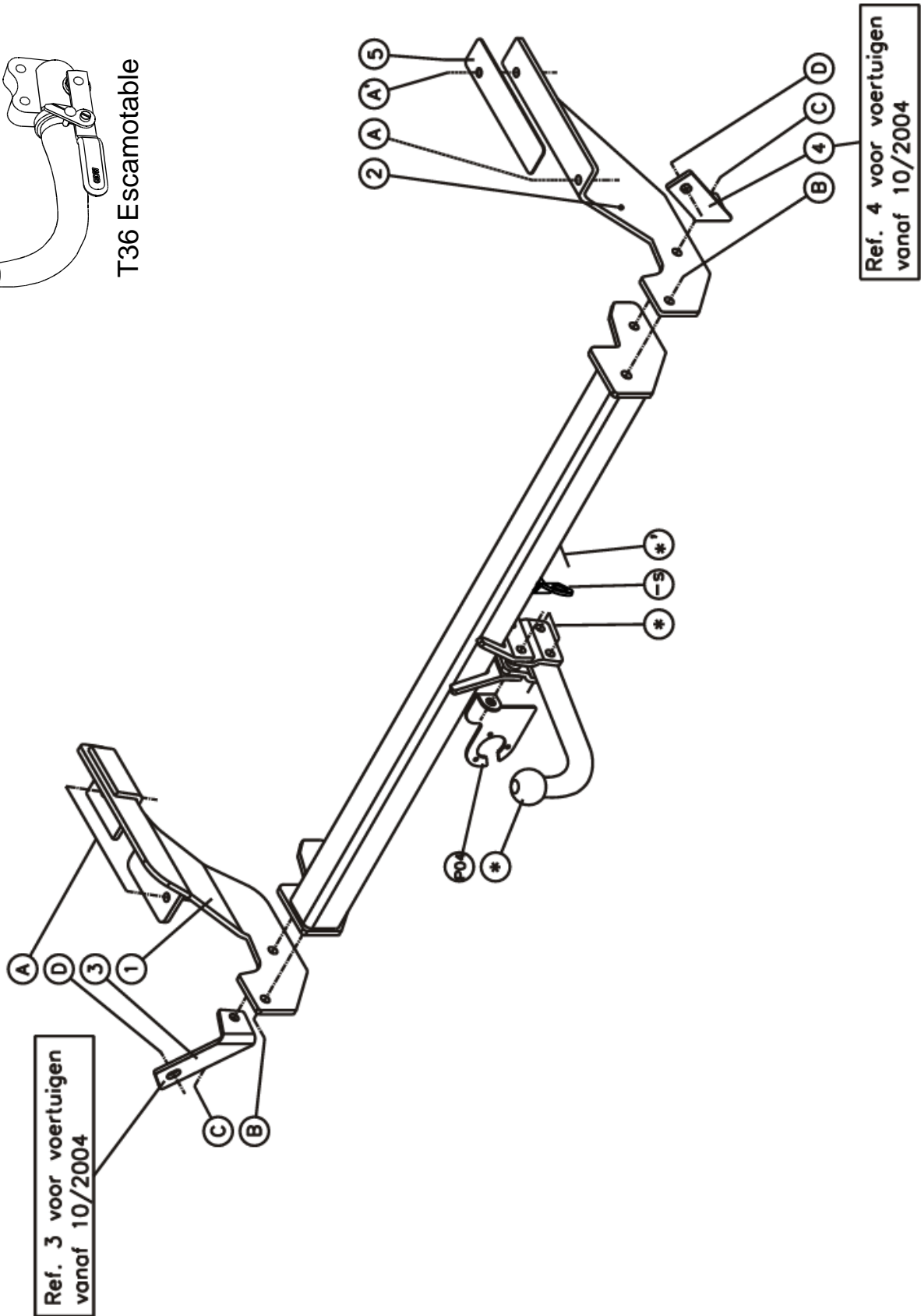
Citroën C5 Combi

08/2001 -

Ref. 1498



T36 Escamotable





Citroën C5 Combi

08/2001 -

Ref. 1498

Montagehandleiding

- 1) Bumper demonteren alsook de kunststoffen bescherming die zich onderaan tussen de bumper en het koetswerk bevindt. Haal de uitlaat uit de dempingsrubbers.
- 2) Plaats de monteerstukken (1) links en (2) rechts met de punten (A) en (A') op de voorziene schroefboringen in de onderkant van het chassis, positioneer bij (A') het opvulplaatje (5) tussen de chassisbalk en het monteerstuk van de trekhaak. Breng de bouten in en schroef handvast.

Model 2001 – 09/2004

Plaats de trekhaak tussen de monteerstukken (1) en (2) zodat de punten (B) en (C) van de trekhaak komen te passen met die van de monteerstukken, breng de bouten in bij de punten (B) en (C) en schroef alles degelijk vast (zie aanhaalmomenten). De monteerstukken (3) en (4) worden hier niet gebruikt.

Model vanaf 10/2004 -

Plaats de trekhaak tussen de monteerstukken (1) en (2) zodat de punten (B) en (C) van de trekhaak komen te passen met die van de monteerstukken, breng de bouten in bij de punten (B) en schroef deze handvast. Plaats nu de monteerstukken (3) links en (4) rechts met de punten (D) op de voorziene schroefboringen in de achterzijde van de koetswerkplaat en passend met de punten (C) van de monteerstukken (1) en (2). Breng de bouten in en schroef alles degelijk vast (zie aanhaalmomenten).

- 3) Maak in de kunststoffen bescherming de nodige insnijdingen volgens bijgeleverde tekening zodat deze kan terug geplaatst worden.
- 4) Monteren van de kogelstang T45 of de behuizing van het afneembaar systeem T36 samen met de stekkerdoosplaat en het veiligheidsoog, breng de bouten in en schroef alles degelijk vast (zie aanhaalmomenten).

Demonteren van de bumper

- 2x3 vijsjes in de moddervanger
- 2x2 vijsjes achter de achterlichtunits
- 2x2 drukknopen onderaan de wielkasten

Samenstelling

Trekhaak referentie 1498

1 kogelstang T45L000	(*)	2 bouten M12x40 - DIN933	(C)
4 borgmoeren M12 - DIN985	(*-*')	4 borgrondsels M12 - DIN128A	(B-C)
4 bouten M12x70 - DIN931	(*-*')	2 moeren M12 - DIN934	(C)
		2 bouten M10x30 - DIN933	(D)
1 veiligheidsschakel (-s) (800053)	(*')	2 rondsels 20x10,5x2mm	(D)
2 tussenschelpjes T45	(*-*')	1 monteerstuk (1)	(A-B-C)
2 tussenbuisjes T45	(*')	1 monteerstuk (2)	(A-B-C)
4 bouten M10x35 - DIN933	(A-A')	1 monteerstuk (3)	(C-D)
6 borgrondsels M10 - DIN128A	(A-A'-D)	1 monteerstuk (4)	(C-D)
2 bouten M12x35 - DIN933	(B)	1 opvulplaatje (5)	(A')
1 stekkerdooshouder P04	(*')		

Alle bouten en moeren : kwaliteit 8.8

N.B.

Voor de maximum toegestane massa welke uw voertuig mag trekken dient U uw dealer te raadplegen.

Verwijder eventueel de bitumenlaag op de bevestigingsplaats van de trekhaak.

Opgepast bij het boren dat men geen remleiding, elektriciteitsdraden of brandstofleidingen beschadigt.



Citroën C5 Combi

08/2001 -

Réf. 1498

Notice de montage

- 1) Démonter le pare-chocs ainsi que la protection en matière plastique qui se trouve au bas entre le pare-chocs et la carrosserie. Enlever l'échappement des caoutchoucs d'assourdissement.
- 2) Placer les pièces de montage (1) à gauche et (2) à droite avec les points (A) sur les forages filetés prévus au côté inférieur du châssis, positionner en (A') la plaque de remplissage (5) entre la poutre du châssis et la pièce de montage de l'attelage. Insérer les boulons sans serrer.

Modèle 2001 - 09/2004

Placer l'attelage entre les pièces de montage (1) et (2) de sorte que les points (B) et (C) de l'attelage s'adaptent aux points des pièces de montage, insérer les boulons en (B) et (C) et bien fixer le tout (cfr. couples de serrage). On n'utilise pas les pièces de montage (3) et (4).

Modèle à partir du 10/2004 -

Placer l'attelage entre les pièces de montage (1) et (2) de sorte que les points (B) et (C) de l'attelage s'adaptent aux points des pièces de montage, insérer les boulons en (B) sans serrer. Placer les pièces de montage (3) à gauche et (4) à droite avec les points (D) sur les forages filetés prévus dans le côté de derrière de la plaque de la carrosserie s'adaptant aux points (C) des pièces de montage (1) et (2). Insérer les boulons et bien visser le tout (cfr. couples de serrage).

- 3) Faire les découpes nécessaires dans la plaque de protection en matière plastique selon le dessin ci-joint de sorte qu'il peut être replacer.
- 4) Monter la rotule T45 ou le pied du système T36 avec la plaque multiprise et l'anneau de sécurité, insérer les boulons et bien serrer le tout (cfr. couples de serrage).

Démontage du pare-chocs

- 2x3 vis dans l'aile
- 2x2 vis derrière les feux arrière
- 2x2 boutons-presseur au bas des logements de roue

Composition

Trekhaak referentie 1498

1 rotule T45L000	(*)	2 boulons M12x40 - DIN933	(C)
4 écrous de sûreté M12 - DIN985	(*-*')	4 rondelles de sûreté M12 - DIN128A	(B-C)
4 boulons M12x70 - DIN931	(*-*')	2 écrous M12 - DIN934	(C)
		2 boulons M10x30 - DIN933	(D)
1 anneau de sécurité (-s) (800053)	(*')	2 rondelles 20x10,5x2mm	(D)
2 pièces T45	(*-*')	1 pièce de montage (1)	(A-B-C)
2 tubes T45	(*')	1 pièce de montage (2)	(A-B-C)
4 boulons M10x35 - DIN933	(A-A')	1 pièce de montage (3)	(C-D)
6 rondelles de sûreté M10 - DIN128A	(A-A'-D)	1 pièce de montage (4)	(C-D)
2 boulons M12x35 - DIN933	(B)	1 plaque de remplissage (5)	(A')
1 porteur bloc multiprise P04	(*')		

Tous les boulons et les écrous : qualité 8.8

Remarque

Pour le poids de traction maximum autorisé de votre voiture, consulter votre concessionnaire.
Enlever la couche de bitume ou d'anti-tremblement qui recouvre éventuellement les points de fixation.



Citroën C5 Combi

08/2001 -

Ref. 1498

Fitting instructions

- 1) Disassemble the bumper and the plastic protection which is at the bottom between the bumper and the coach-work. Remove the exhaust from the filling up rubbers.
- 2) Place mounting pieces (1) at the left and (2) at the right with points (A) on the provided screw-thread holes in the underside of the chassis, place by (A') the filling plate (5) between the chassis beam and the mounting piece of the tow bar. Insert the bolts but do not tighten yet.

Model 2001 - 09/2004

Place the tow bar between the mounting pieces (1) and (2) so that the points (B) and (C) of the tow bar match those of the mounting pieces, insert the bolts by points (B) and (C) and screw everything firmly on (see tension). Mounting pieces (3) and (4) are not used here.

Model as from 10/2004 -

Place the tow bar between the mounting pieces (1) and (2) so that points (B) and (C) of the tow bar match those of the mounting pieces, insert the bolts by (B) but do not tighten yet. Place now mounting pieces (3) at the left and (4) at the right with points (D) on the provided screw-thread holes in the backside of the coach-work plate matching points (C) of the mounting pieces (1) and (2). Insert the bolts and screw everything firmly on (see tension).

- 3) Make the necessary incisions in the plastic protection according to drawing enclosed so that this one can be replaced.
- 4) Assemble the ball T45 or the pedestal of the escamotable system T36 together with the socket plate and the security shackle, insert the bolts and screw everything firmly on (see tension).

Disassemblage of the bumper

- 2x3 small screws in the splash-board
- 2x2 small screws in the back of the rear-light units
- 2x2 press-buttons at the bottom of the wheel cases

Composition

Trekhaak referentie 1498

1 ball T45L000	(*)	2 bolts M12x40 - DIN933	(C)
4 security nuts M12 - DIN985	(*-*')	4 security washers M12 - DIN128A	(B-C)
4 bolts M12x70 - DIN931	(*-*')	2 nuts M12 - DIN934	(C)
		2 bolts M10x30 - DIN933	(D)
1 security shackle (-s) (800053)	(*')	2 washers 20x10,5x2mm	(D)
2 tubes T45	(*-*')	1 mounting piece (1)	(A-B-C)
2 tubes T45	(*')	1 mounting piece (2)	(A-B-C)
4 bolts M10x35 - DIN933	(A-A')	1 mounting piece (3)	(C-D)
6 security washers M10 - DIN128A	(A-A'-D)	1 mounting piece (4)	(C-D)
2 bolts M12x35 - DIN933	(B)	1 filling up plate (5)	(A')
1 socket holder P04	(*')		

All bolts and nuts : quality 8.8

Note

Please consult your cardealer or owners manual for the maximal permissible towing mass.
Remove any bitumen coating on the fastening position for the tow bar.
When drilling, be carefull not to damage any brake lines, electrical wiring or fuel lines.



Citroën C5 Combi

08/2001 -

Ref. 1498

Anbauanleitung

- 1) Stoßstange abmontieren wie auch Kunststoffstütz wie sich unten zwischen Stoßstange und Karrosserie befindet. Auspuff aus Dämpfungsgummis nehmen.
- 2) Montierstücke (1) links setzen und (2) rechts mit Punkte (A) auf vorhandene Schraubenlöcher in Unterseite von Chassis, Bei (A') Ausfüllplatte (5) zwischen Chassisbalken und das Montierstück von Anhängerkupplung setzen. Bolzen einbringen ohne anzuschrauben.

Modell 2001 - 09/2004

Anhängerkupplung zwischen Montierstücke (1) und (2) setzen so daß Punkte (B) und (C) von Anhängerkupplung passen mit diese von Montierstücke, Bolzen bei (B) und (C) einbringen und Alles gediegen anzuspinnen (siehe Drehmomente). Montierstücke (3) und (4) werden hier nicht gebraucht.

Modell ab 10/2004 -

Anhängerkupplung zwischen Montierstücke (1) und (2) setzen so daß Punkte (B) und (C) von Anhängerkupplung mit diese von Montierstücke übereinstimmen, Bolzen bei (B) setzen ohne anzuschrauben. Montierstücke (3) links setzen und (4) rechts mit Punkte (D) auf vorhandene Schraubenlöcher in Hinterseite von Karrosserieplatte passend mit Punkte (C) von Montierstücke (1) und (2). Bolzen einbringen und Alles gediegen festschrauben (siehe Drehmomente).

- 3) Nötige Einschnitzungen machen in Kunststoffabschirmung zufolge beigelegter Zeichnung so daß diese wieder gesetzt werden kann.
- 4) Kugelstange T45 oder Sockel von abnehmbar System T36 montieren zusammen mit Steckdoseplatte und Sicherheitskettenglied, Bolzen einbringen und Alles gediegen festschrauben (siehe Drehmomente).

Abmontieren von Stoßstange

- 2x3 Schrauben in Schmutzfänger
- 2x2 Schrauben hinten Hinterleuchten
- 2x2 Druckknöpfe unten Radschutzkasten

Zusammenstellung

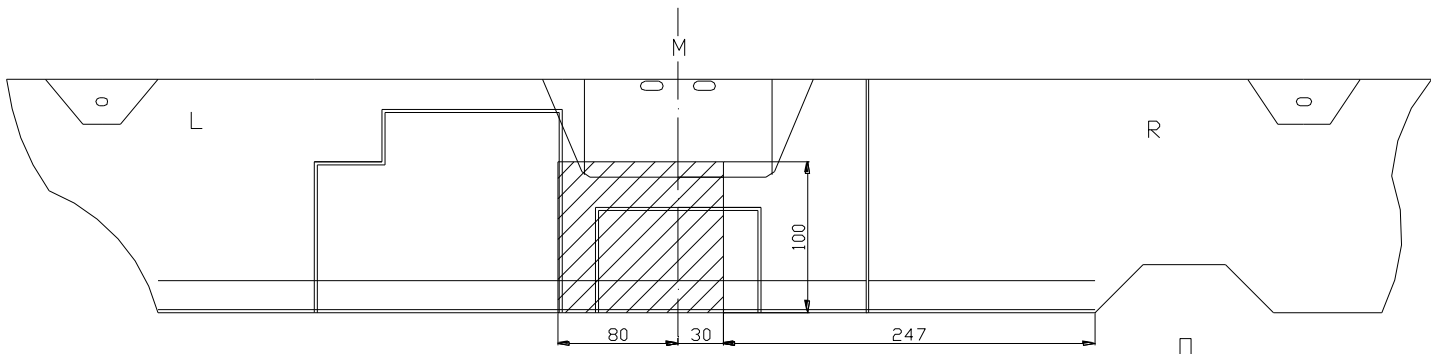
Anhängerkupplung Referenz 1498

1 Kugelstange T45L000	(*)	2 Bolzen M12x40 - DIN933	(C)
4 Sicherheitsmutter M12 - DIN985	(*-*')	4 Sicherheitsritzel M12 - DIN128A	(B-C)
4 Bolzen M12x70 - DIN931	(*-*')	2 Mutter M12 - DIN934	(C)
		2 Bolzen M10x30 - DIN933	(D)
1 Sicherheitskettenglied (-s) (800053)	(*')	2 Ritzel 20x10,5x2mm	(D)
2 Stücke T45	(*-*')	1 Montierstück (1)	(A-B-C)
2 Röhrchen T45	(*')	1 Montierstück (2)	(A-B-C)
4 Bolzen M10x35 - DIN933	(A-A')	1 Montierstück (3)	(C-D)
6 Sicherheitsritzel M10 - DIN128A	(A-A'D)	1 Montierstück (4)	(C-D)
2 Bolzen M12x35 - DIN933	(B)	1 Ausfüllplatte (5)	(A')
1 Steckdosebehälter P04	(*')		

Alle Bolzen und Muttern : Qualität 8.8

Hinweise

Die maximale Anhängelast Ihres Fahrzeuges können Sie im Fahrzeugschein oder im Benutzerhandbuch nachlesen. Im Bereich der Anlageflächen muß Unterbodenschutz und Antiröhmaterial entfernt werden. Vor dem Bohren prüfen, daß keine, dort eventuell Leitungen beschädigt werden können.



Uitsnijding bumper : ≡ het gearceerde gebied moet weggesneden worden

“B” = de bumper

“O” = de onderrand van de bumper

“M” = het midden van de bumper

Découpe pare-chocs : ≡ la zone hachurée doit être découpée

“B” = le pare-chocs

“O” = le bord inférieur du pare-chocs

“M” = le milieu du pare-chocs

Excision bumper : ≡ the hatched area has to be cut away

“B” = the bumper

“O” = the lower rim of the bumper

“M” = the middle of the bumper

Ausschnitzung Stoßstange : ≡ das schraffierte Gebiet muß weggeschnitten werden

“B” = Stoßstange

“O” = Unterrand Stoßstange

“M” = der Mitter von Stoßstange

Bouten - Boulons - Bolts - Bolzen
Kwaliteit 8.8

DIN 912 - DIN 931 - DIN 933 - DIN 7991

M6 ≡ 10,8Nm of 1,1kgm
M12 ≡ 88,3Nm of 9,0kgm

M8 ≡ 25,5Nm of 2,60kgm
M14 ≡ 137Nm of 14,0kgm

M10 ≡ 52,0Nm of 5,30kgm
M16 ≡ 211,0Nm of 21,5kgm

Bouten - Boulons - Bolts - Bolzen
Kwaliteit 10.9

DIN 912 - DIN 931 - DIN 933 - DIN 7991

M6 ≡ 13,7Nm of 1,4kgm
M12 ≡ 122,6Nm of 12,5kgm

M8 ≡ 35,3Nm of 3,6kgm
M14 ≡ 194Nm of 19,8kgm

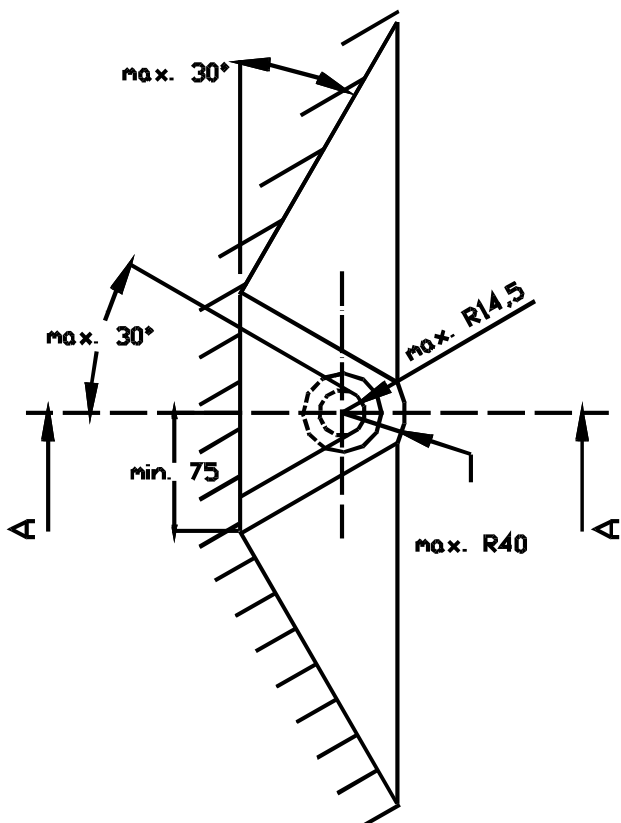
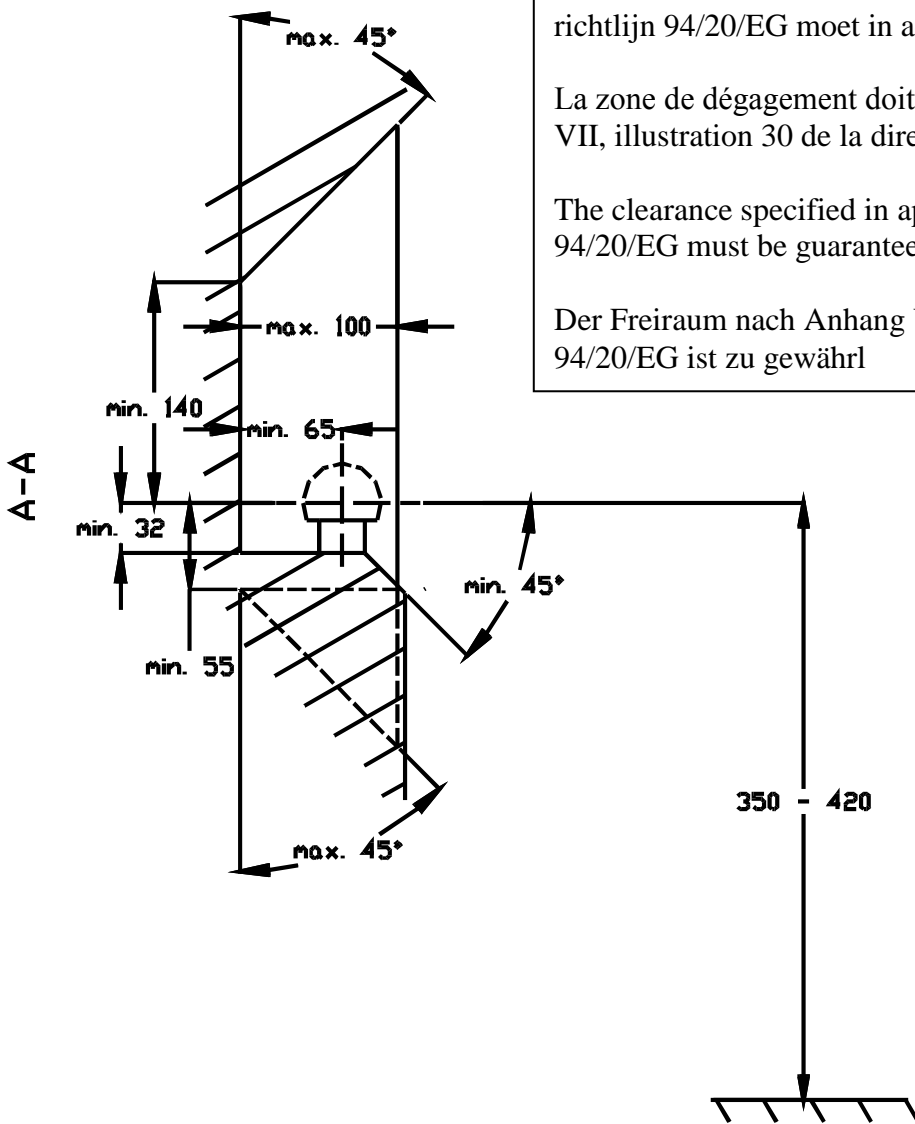
M10 ≡ 70,6Nm of 7,20kgm
M16 ≡ 299,2Nm of 30,5kgm

De tussenruimte conform supplement VII, afbeelding 30 van de richtlijn 94/20/EG moet in acht worden genomen.

La zone de dégagement doit être garantie conformément à l'annexe VII, illustration 30 de la directive 94/20/CE.

The clearance specified in appendix VII, diagram 30 of guideline 94/20/EG must be guaranteed.

Der Freiraum nach Anhang VII, Abbildung 30 der Richtlinie 94/20/EG ist zu gewährleisten.



Bij toelaatbaar totaal gewicht van het voertuig

Pour poids total en charge autorisé du véhicule

At laden weight of the vehicle

Bei zulässigem Gesamtgewicht des Fahrzeuges