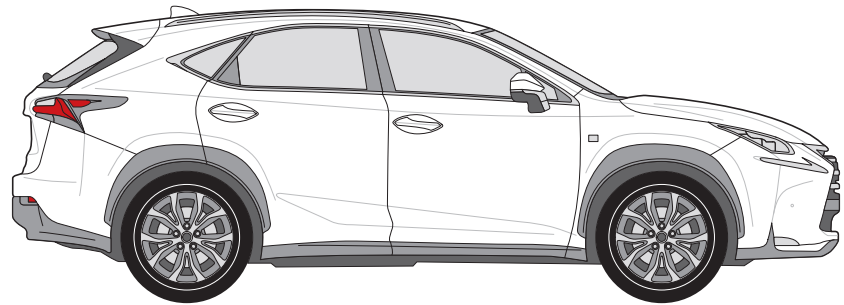


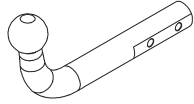
## Lexus NX (2015- )





R55

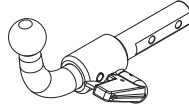
Lexus NX (2015-)



**TowCar** **aragon** enganches

**E13** APPROVALNUMBER D D-VALUE  
55R-01 4479 9,1 kN

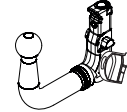
TYPE CLASS MAX.VERT.LOAD  
LEX006 A50-X S 111 kg



**TowCar** **aragon** enganches

**E13** APPROVALNUMBER D D-VALUE  
55R-01 4480 9,1 kN

TYPE CLASS MAX.VERT.LOAD  
LEX007 A50-X S 111 kg



**TowCar** **aragon** enganches

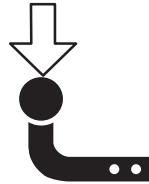
**E13** APPROVALNUMBER D D-VALUE  
55R-01 4480 9,1 kN

TYPE CLASS MAX.VERT.LOAD  
LEX007 A50-X S 111 kg

D=9,1 kN



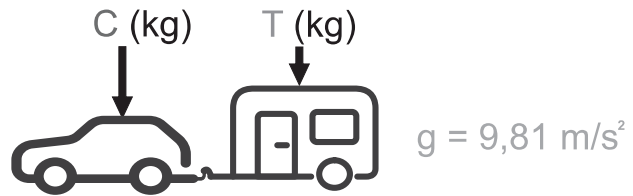
S= 111 kg



\*T 1500 Kg



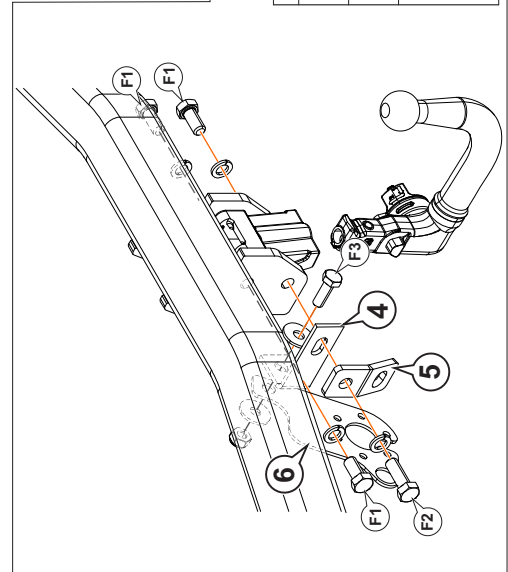
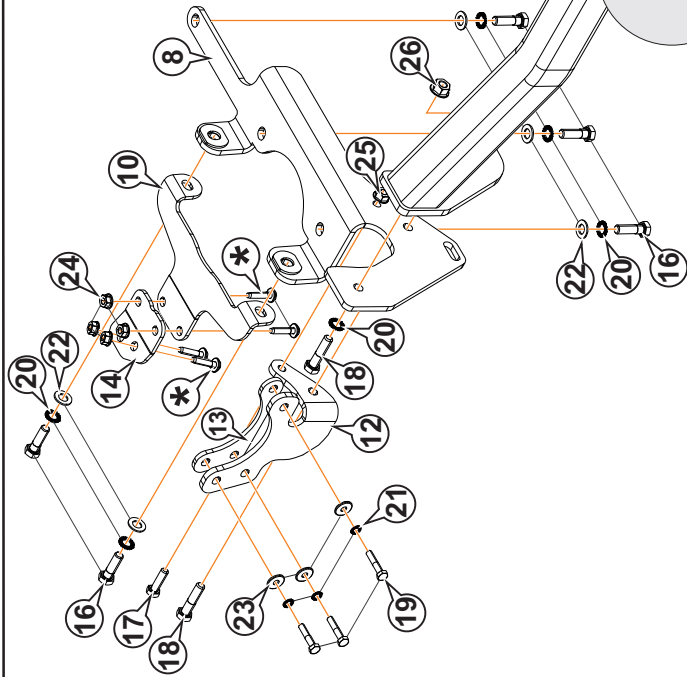
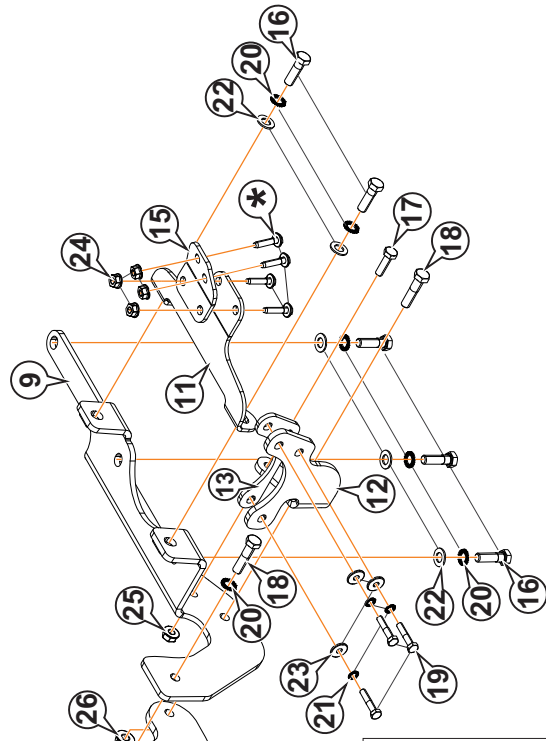
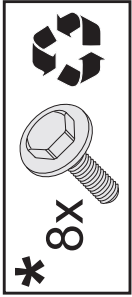
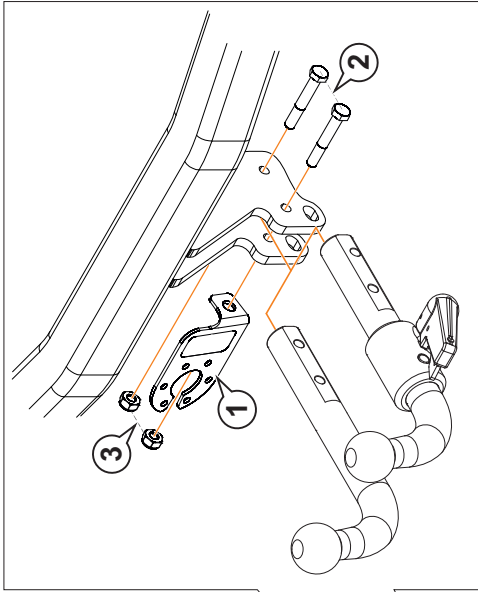
N/m	8,8	10,9	12,9
M6	10	15	18
M8	24	36	42
M10	51	75	87
M12	87	130	147
M14	138	198	231
M16	200	289	341



$$D \geq \frac{T \cdot C}{T+C} \cdot \frac{g}{1000} \text{ (kN)}$$

$$T \leq \frac{C \cdot D \cdot 1000}{(C \cdot g) - (1000 \cdot D)} \text{ (kg)}$$


\*El MMR (T) puede variar dependiendo del vehículo.



	#
<b>F1</b>	M12 x 25 DIN 933 Ø12 Grower DIN 128 M12 x 35 DIN 933
<b>F2</b>	Ø12 Grower DIN 128 M10 x 30 DIN 933
<b>F3</b>	Ø10 Poluretano / Nylon Ø10 DIN 9021 M10 DIN 980

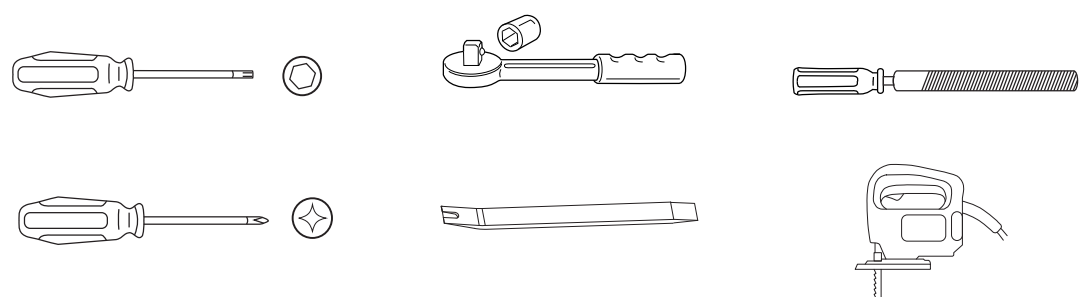
				
1		AEV0005	1	
2		M10x65 DIN 931	2	
3		M10 DIN 980	2	
4		AEV0006		1
5		SR844404		1
6		AEV0009		1
7		C3403AA60	1	1
8		C3403AA21	1	1
9		C3403AA22	1	1
10		C3403AA27	1	1
11		C3403AA25	1	1
12		C3403AA23	1+1	1+1
13		C3403AA30	2	2
14		C3403AA28	1	1
15		C3403AA26	1	1
16		M12x1.25x40 DIN 961	10	10
17		M10x35 DIN 933	2	2
18		M12x50 DIN 933	4	4
19		M8x40 DIN 931	6	6
20		Ø12 DIN 128A	12	12
21		Ø8 DIN 128A	6	6
22		Ø12 DIN 125	10	10
23		Ø8 DIN 9021	6	6
24		M8 DIN 6923	8	8
25		M10 DIN 6923	2	2
26		M12 DIN 6923	2	2

1

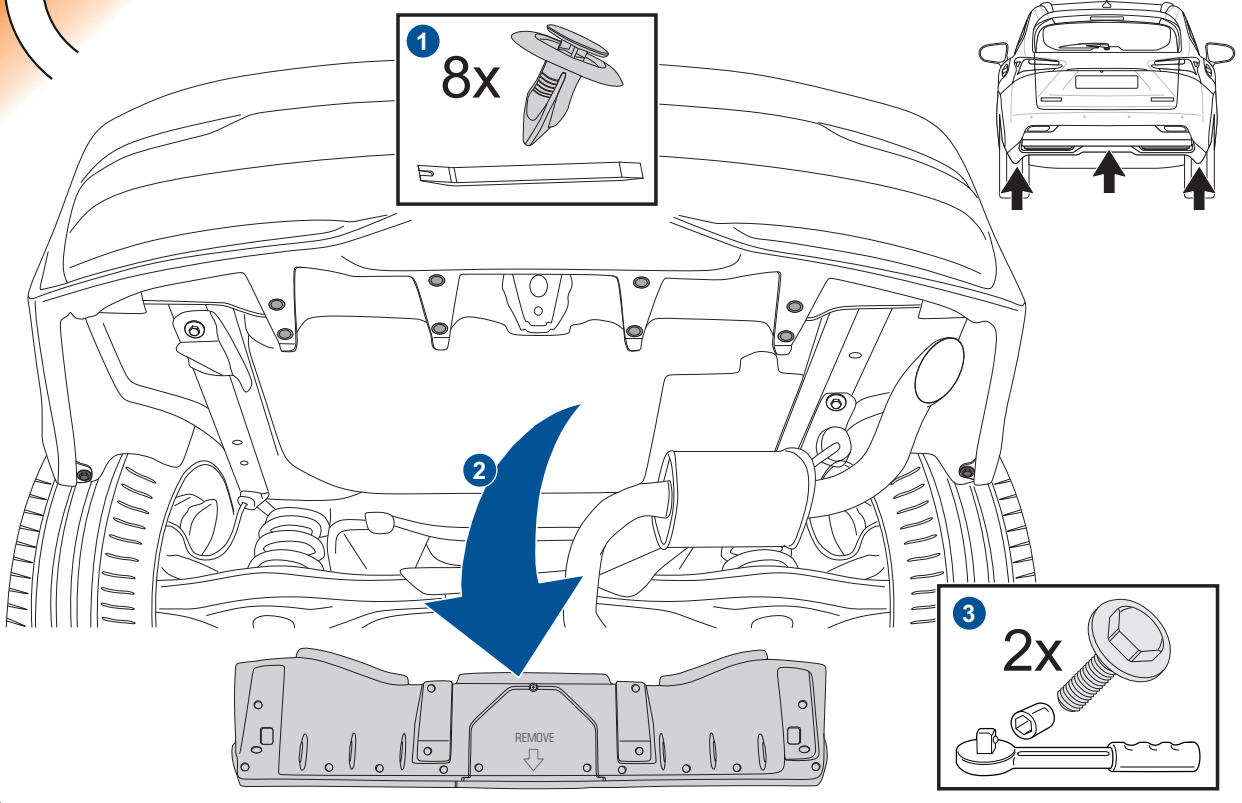


5 min.

Tel.: (+34) 976 457 130



2

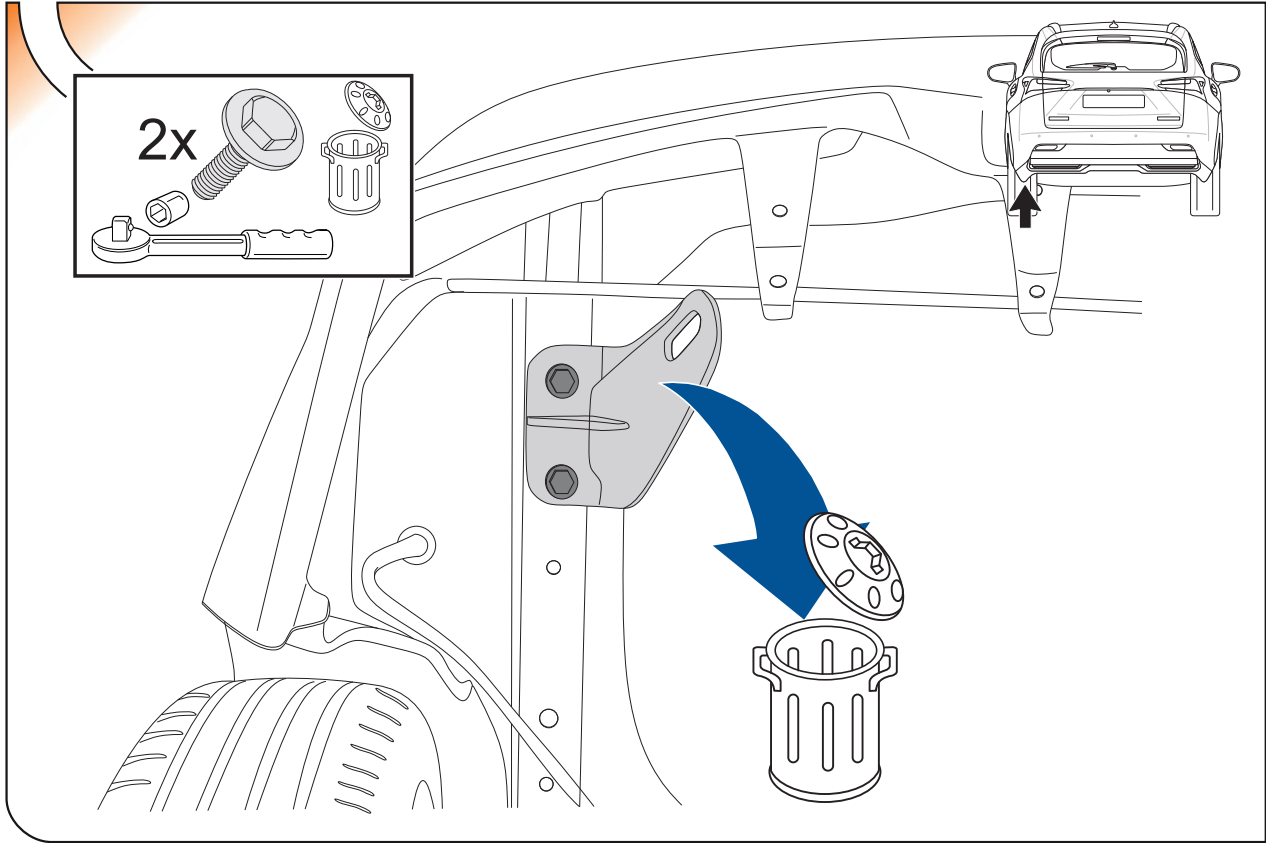


1 8x

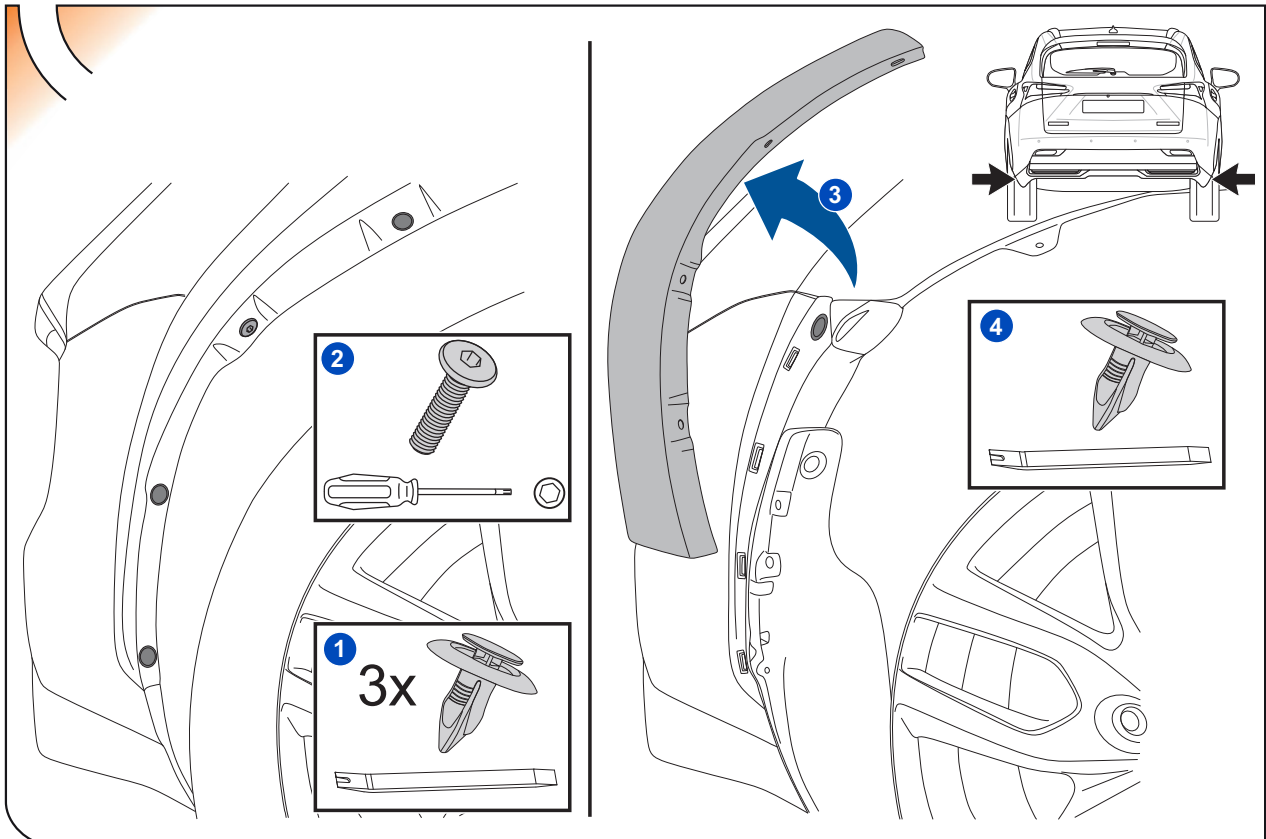
2 REMOVE ↓

3 2x

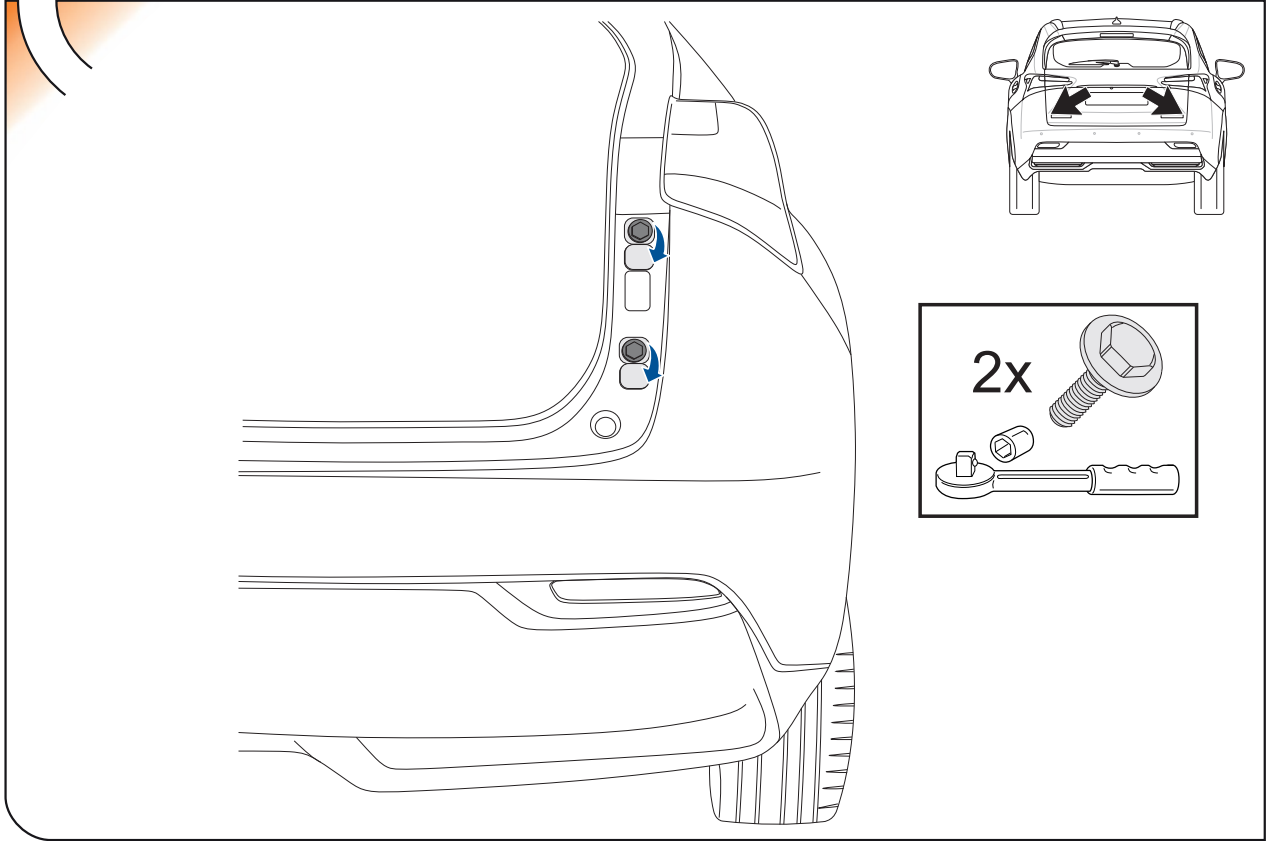
3



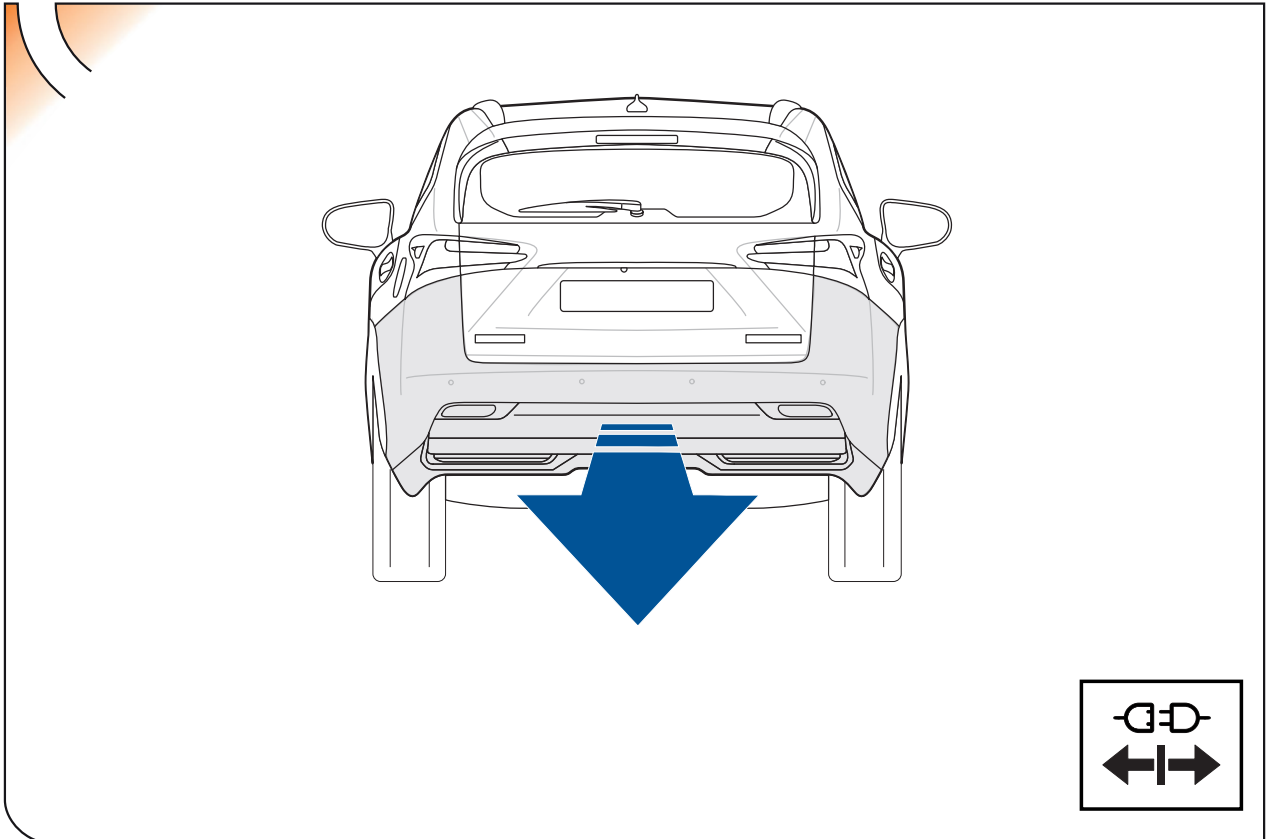
4



5

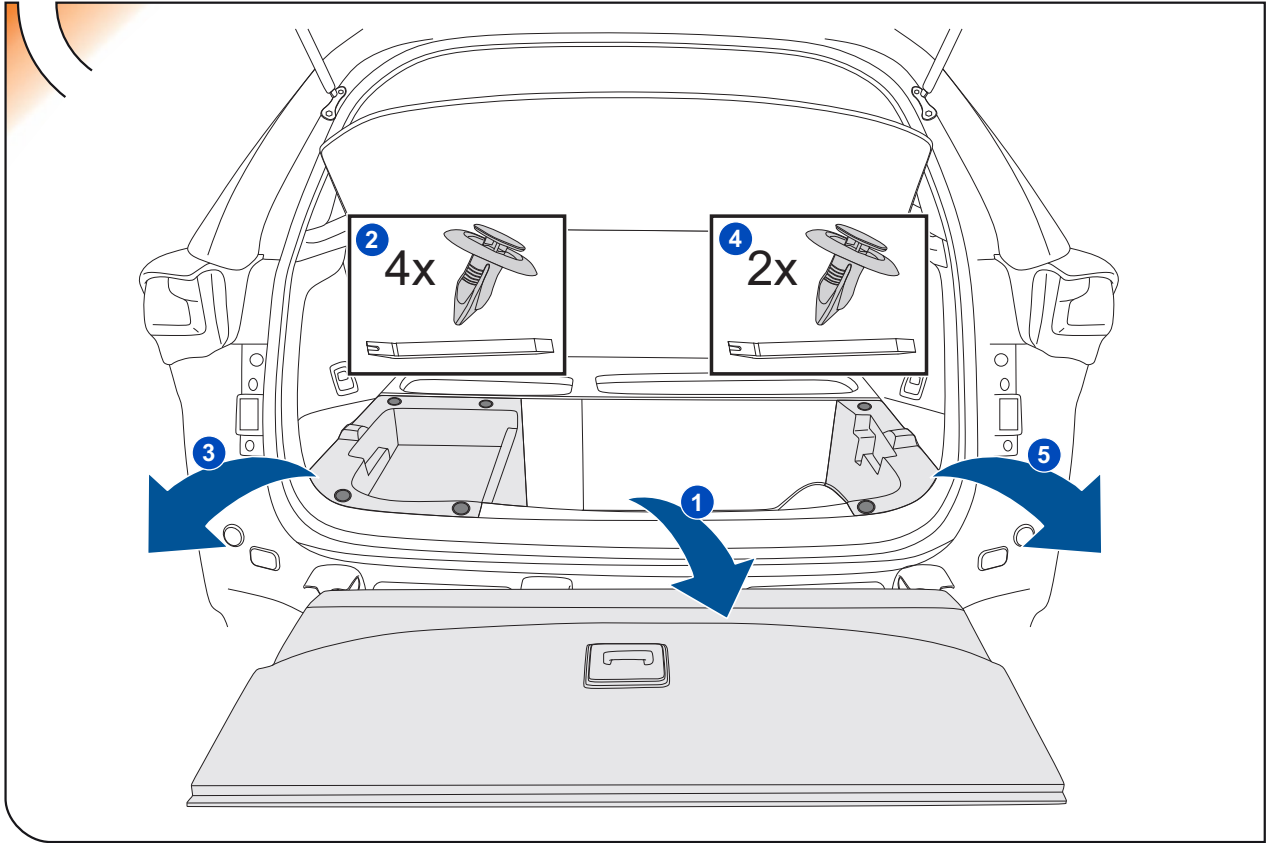


6

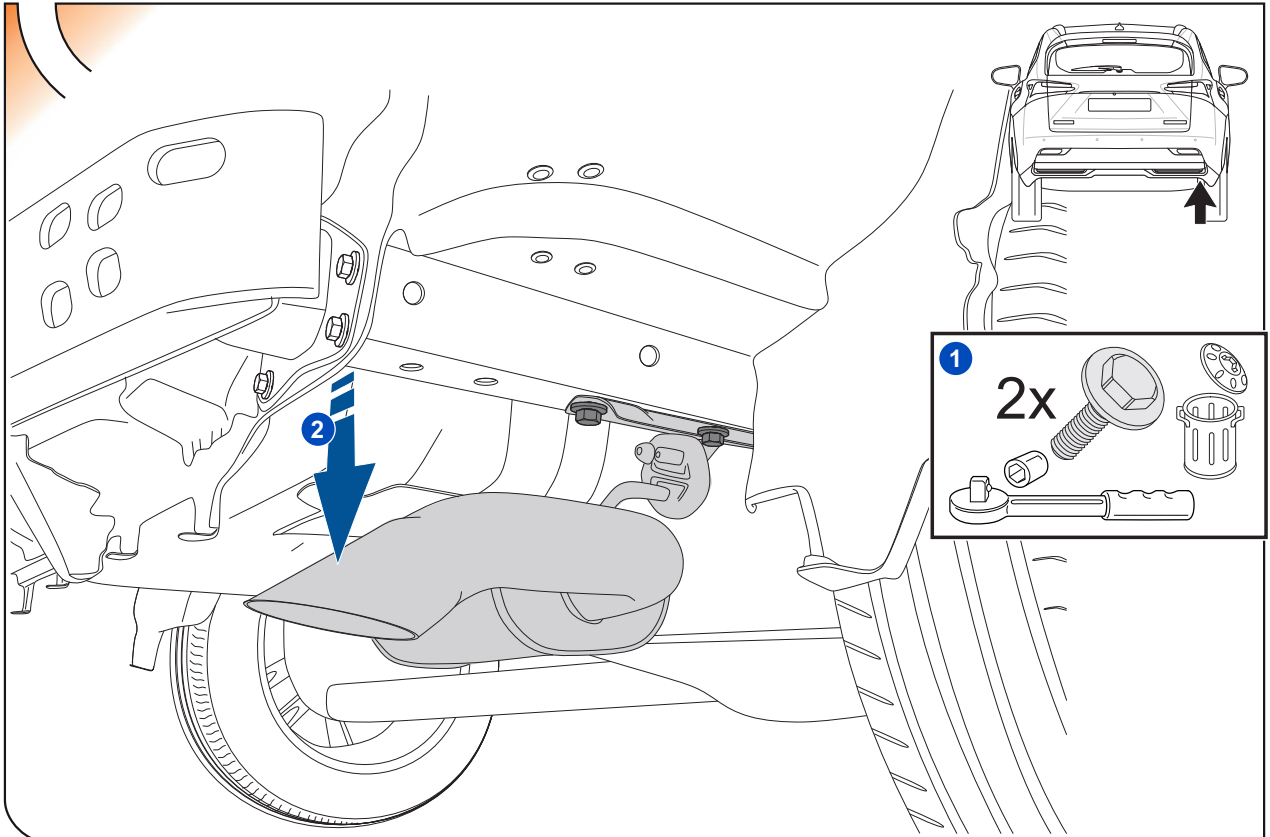




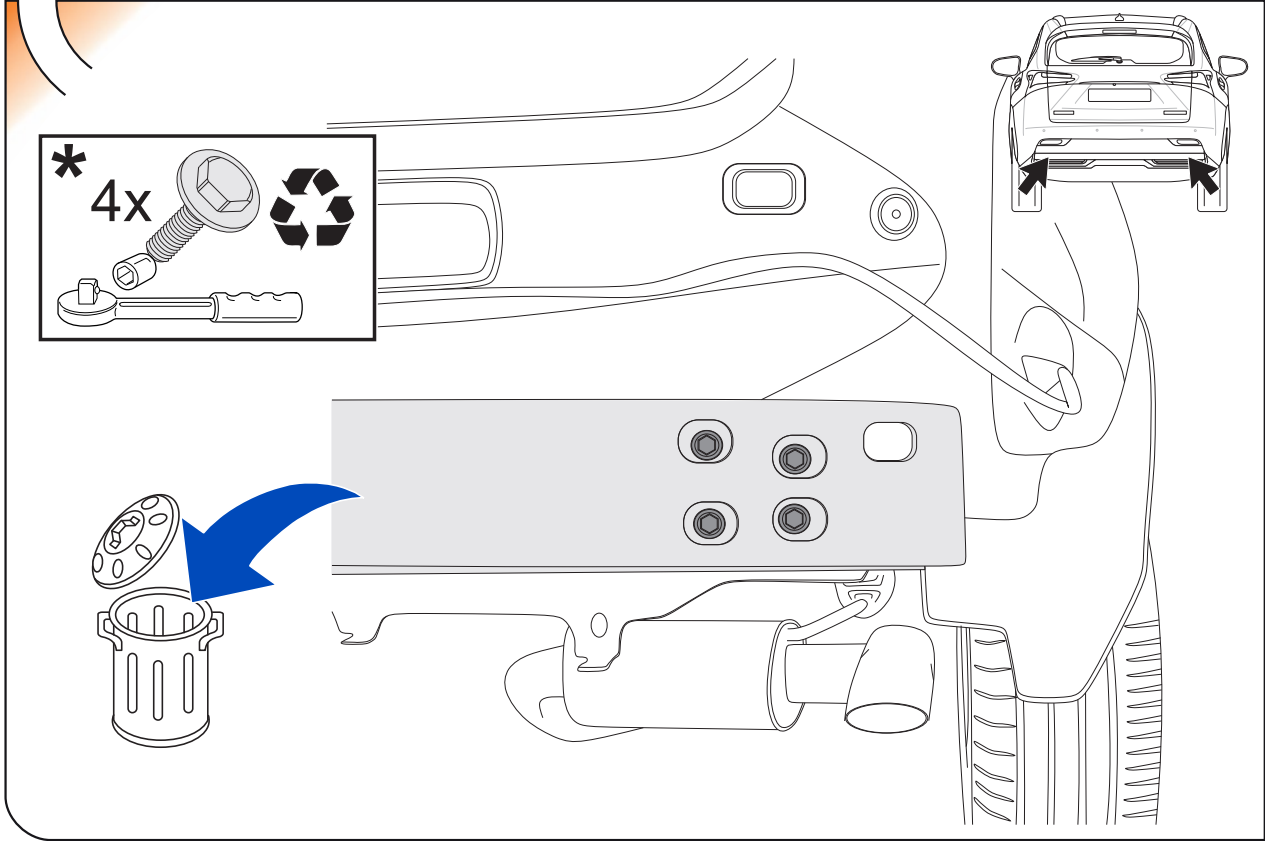
**7**



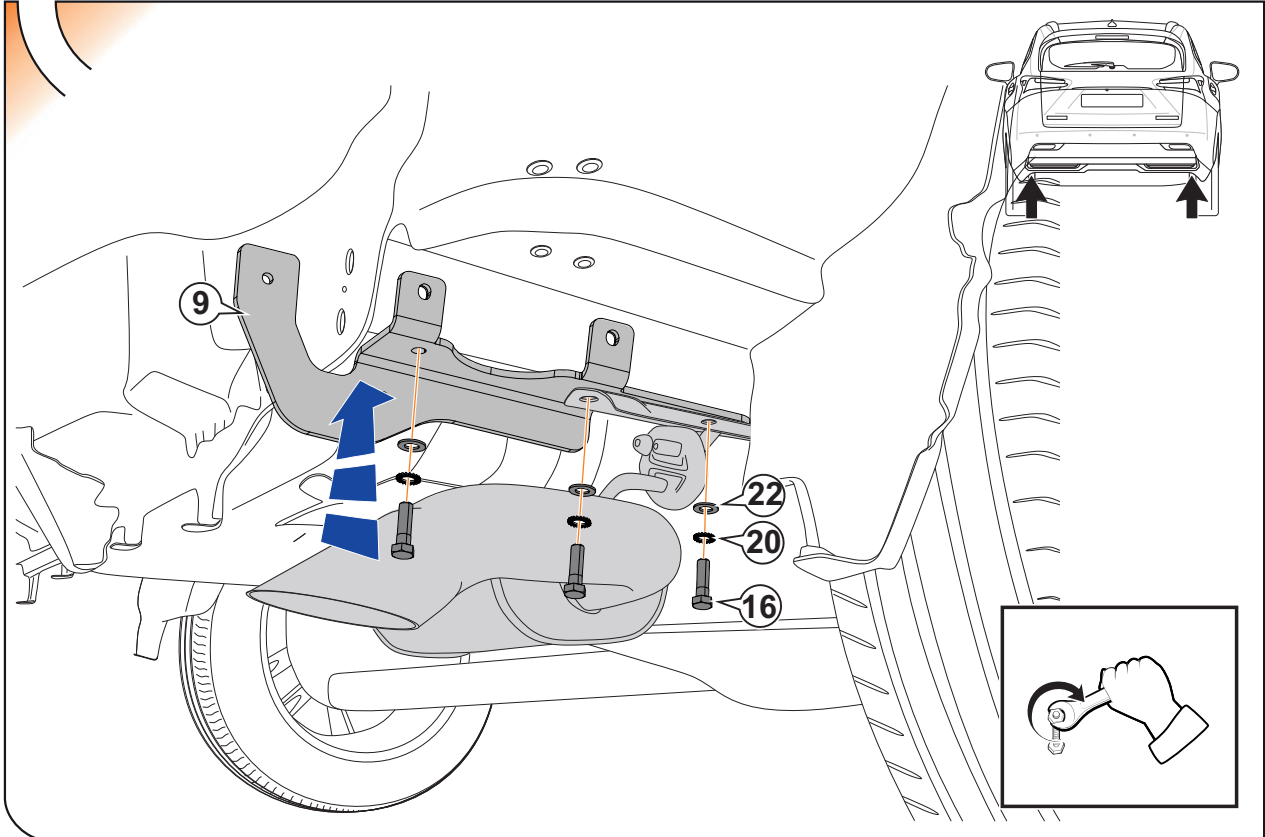
**8**



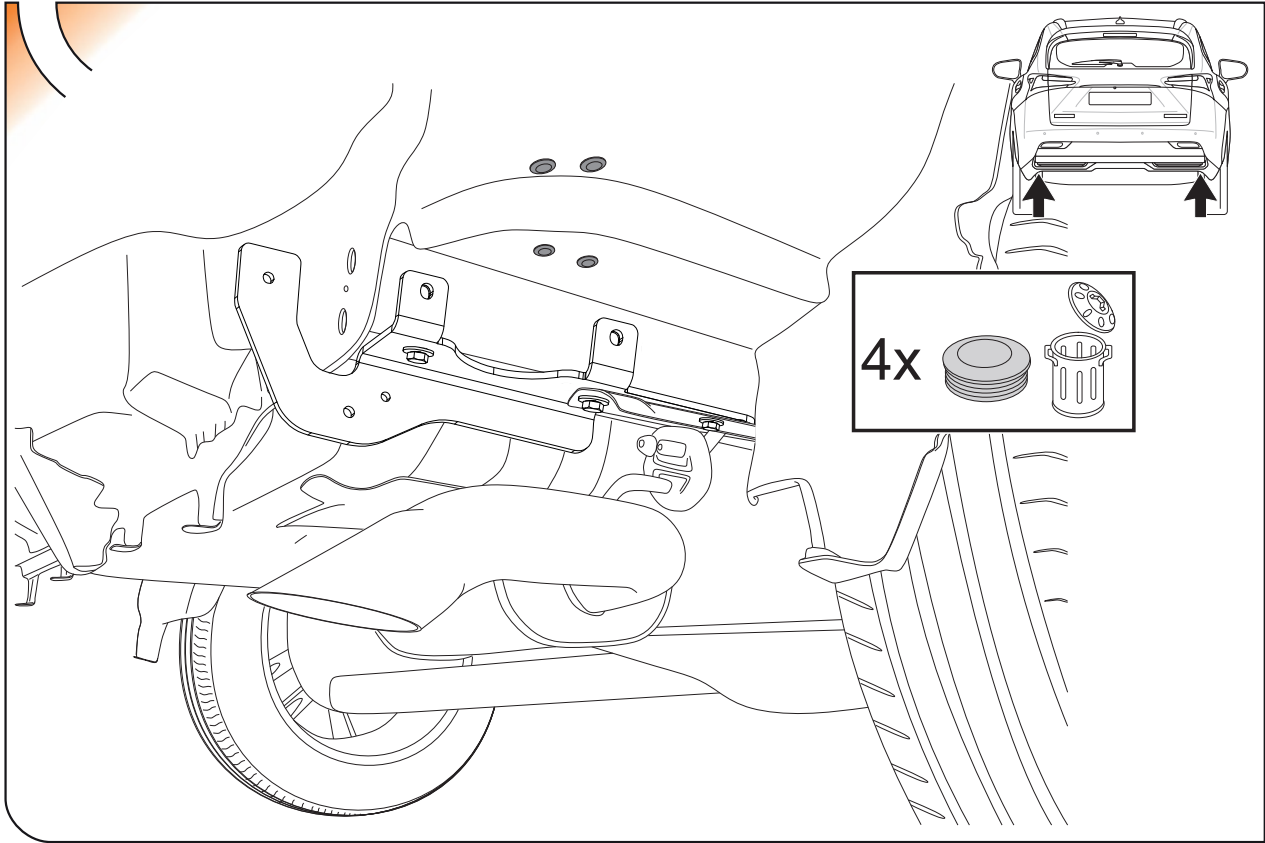
9



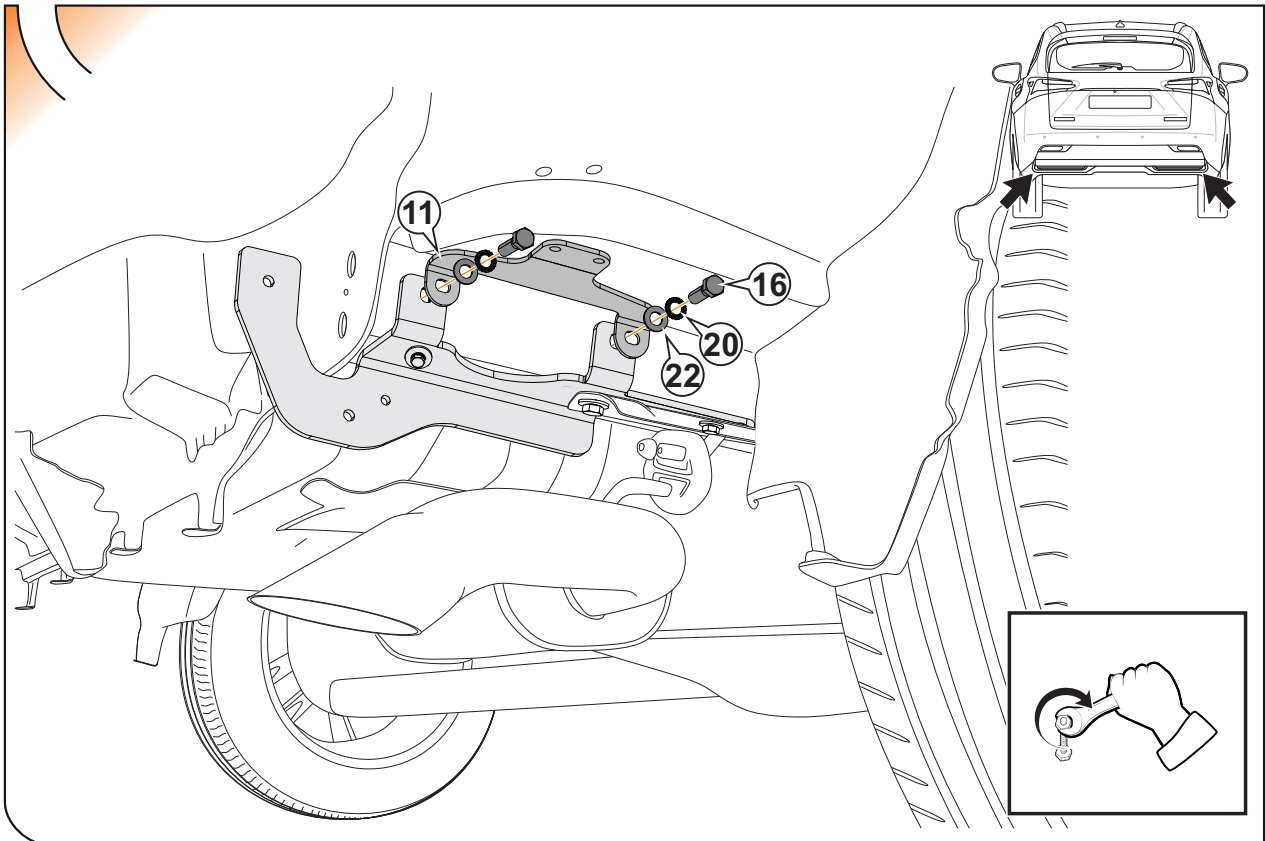
10



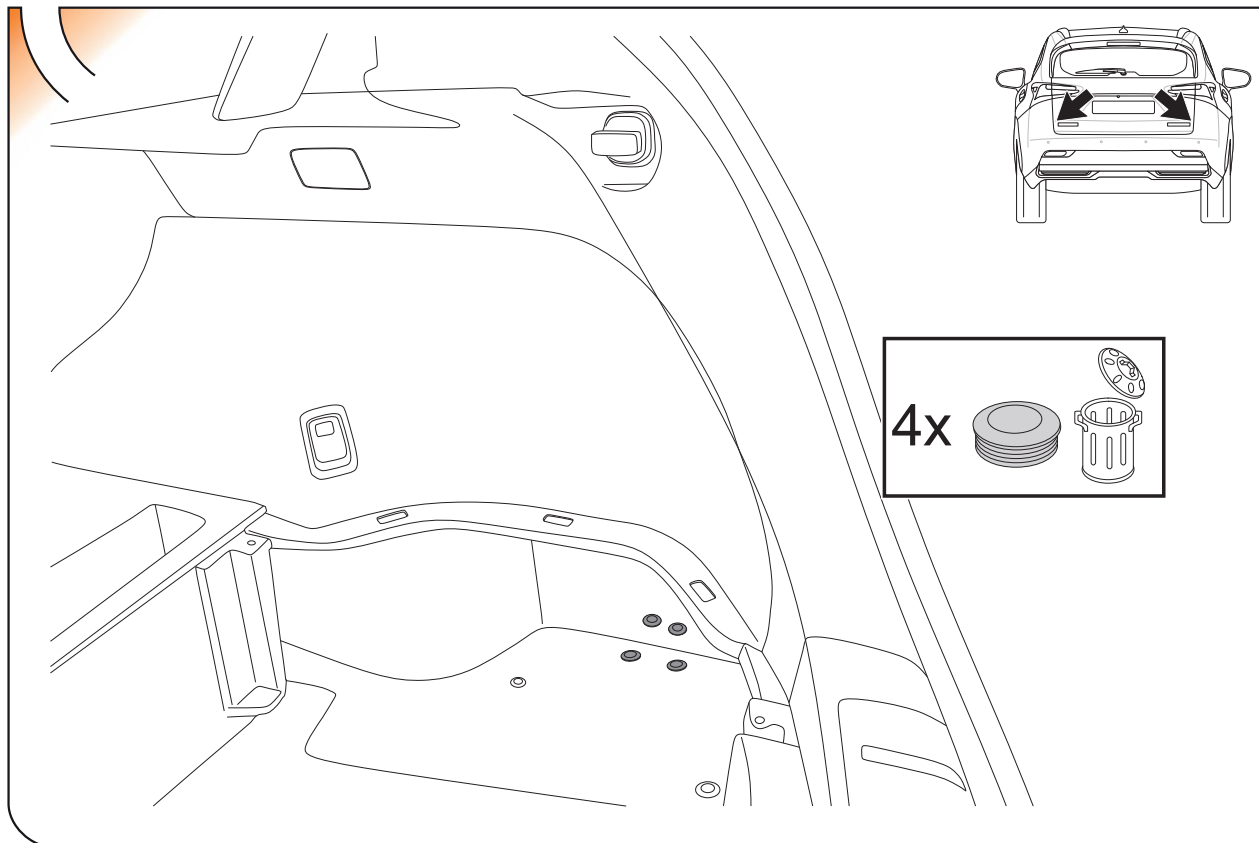
11



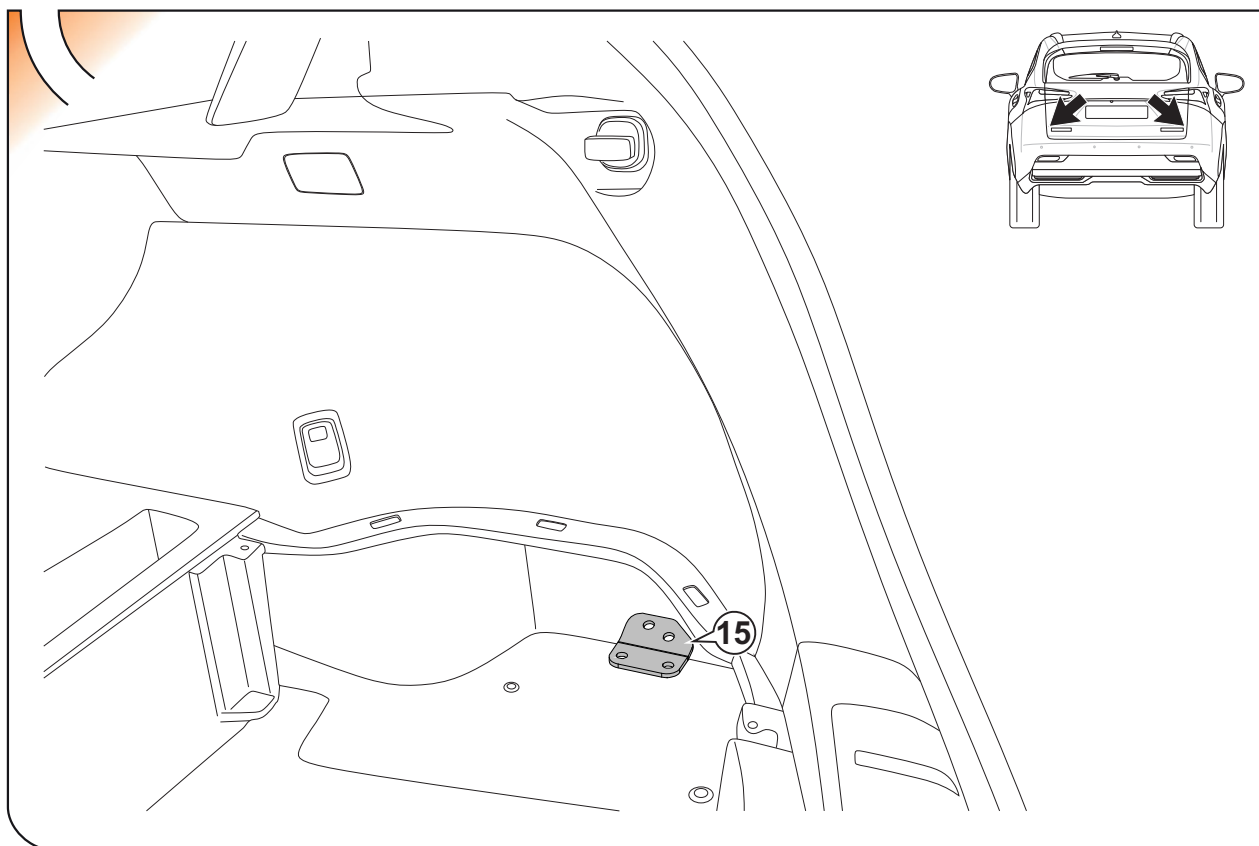
12



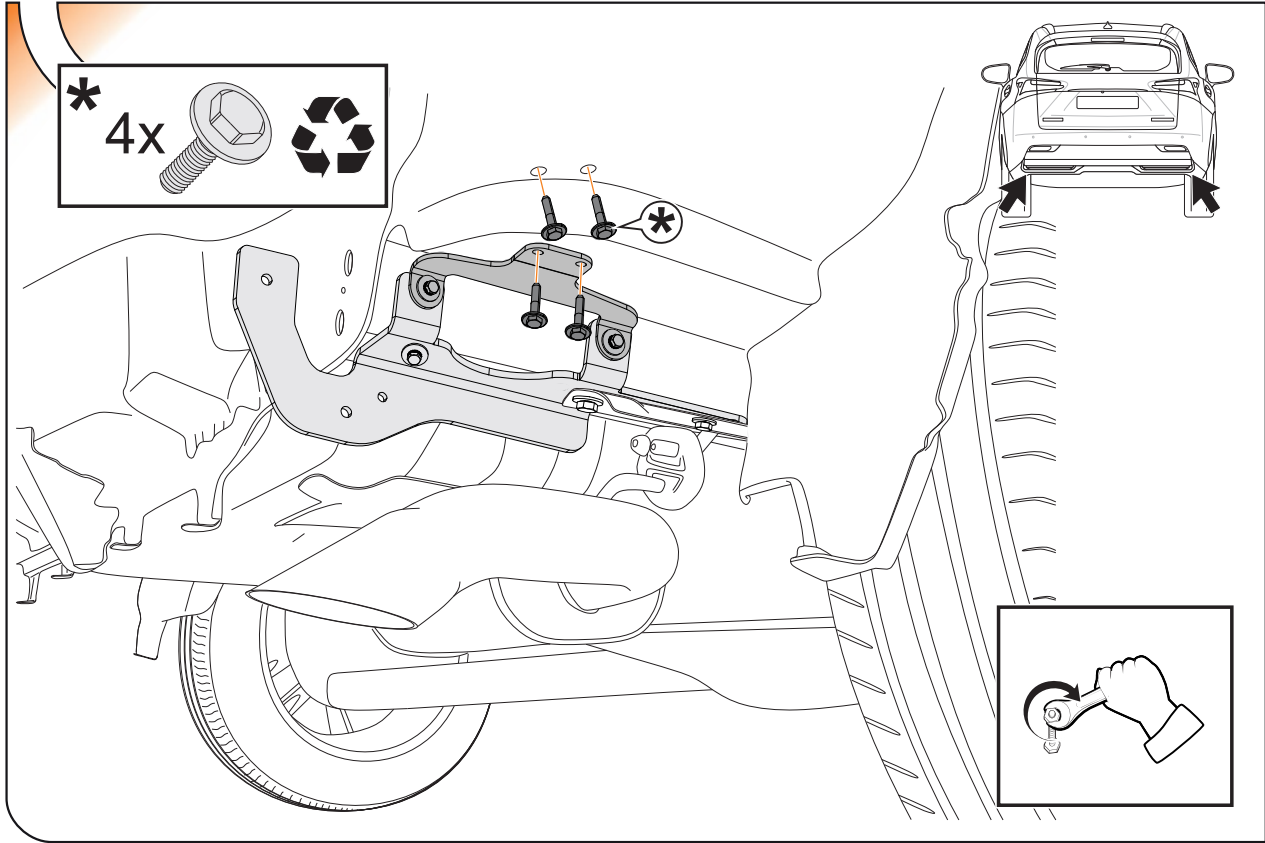
13



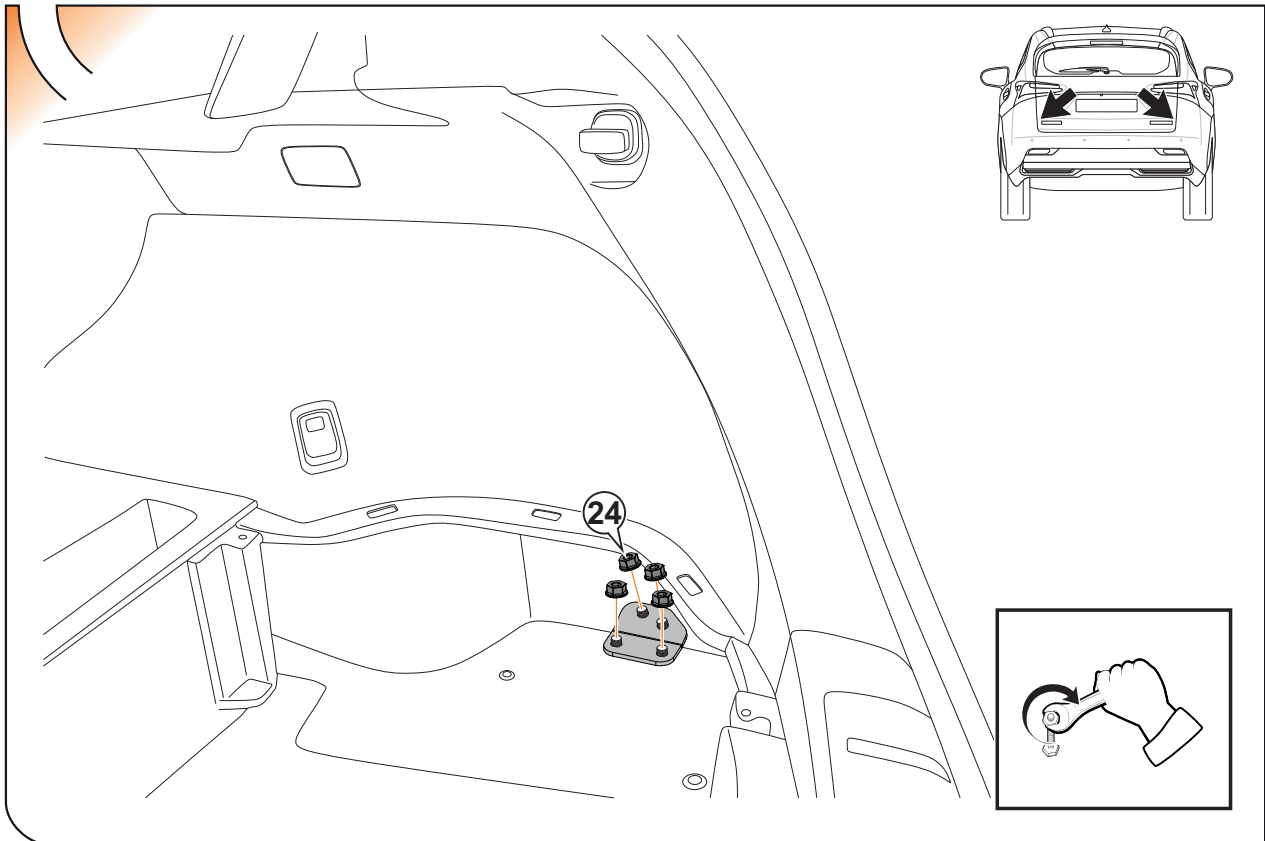
14



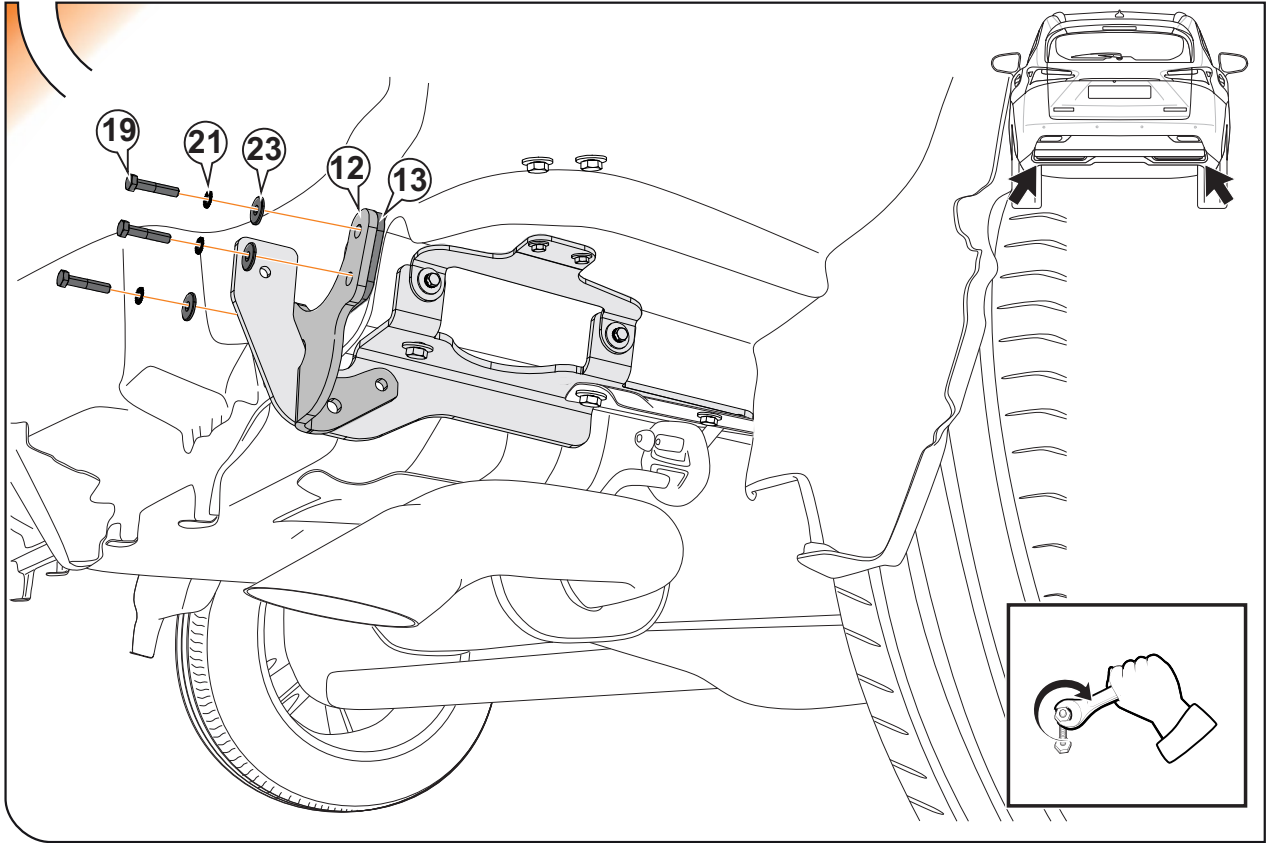
15



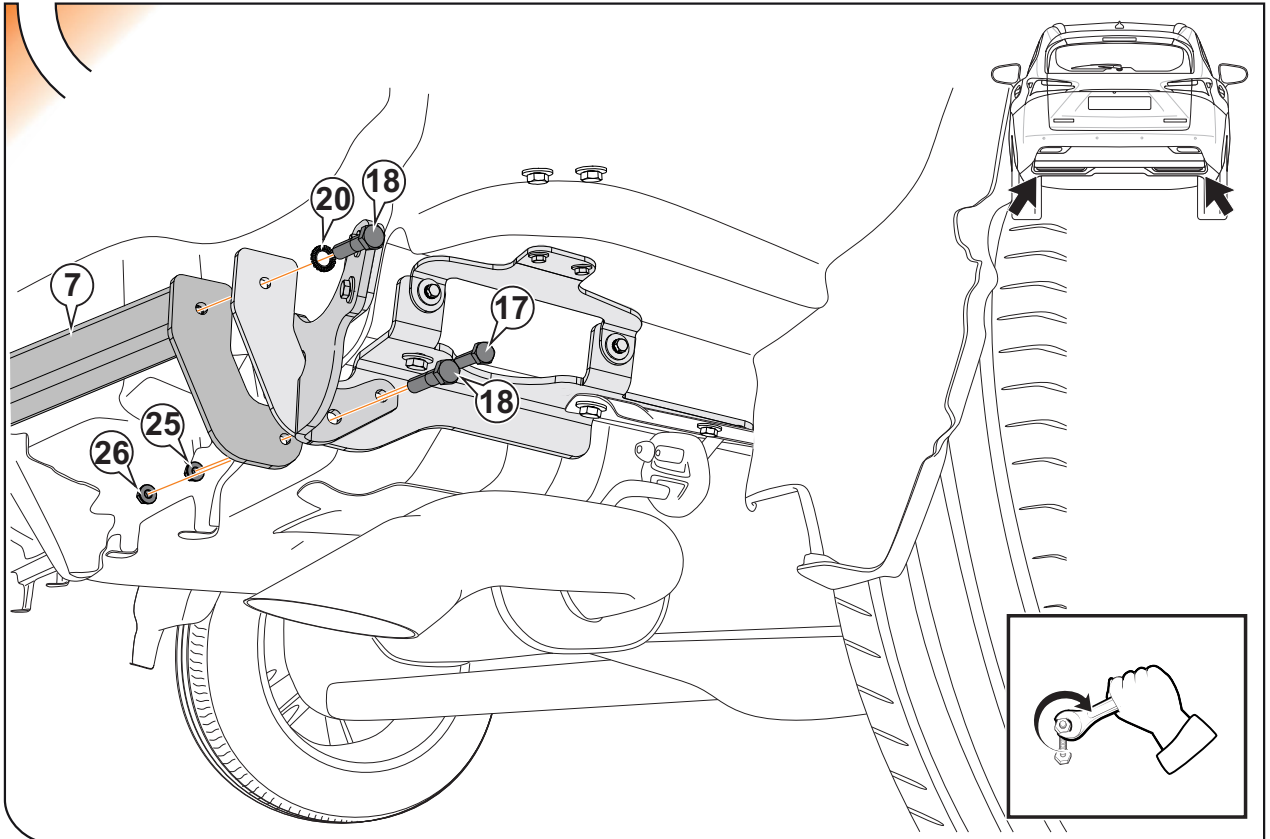
16



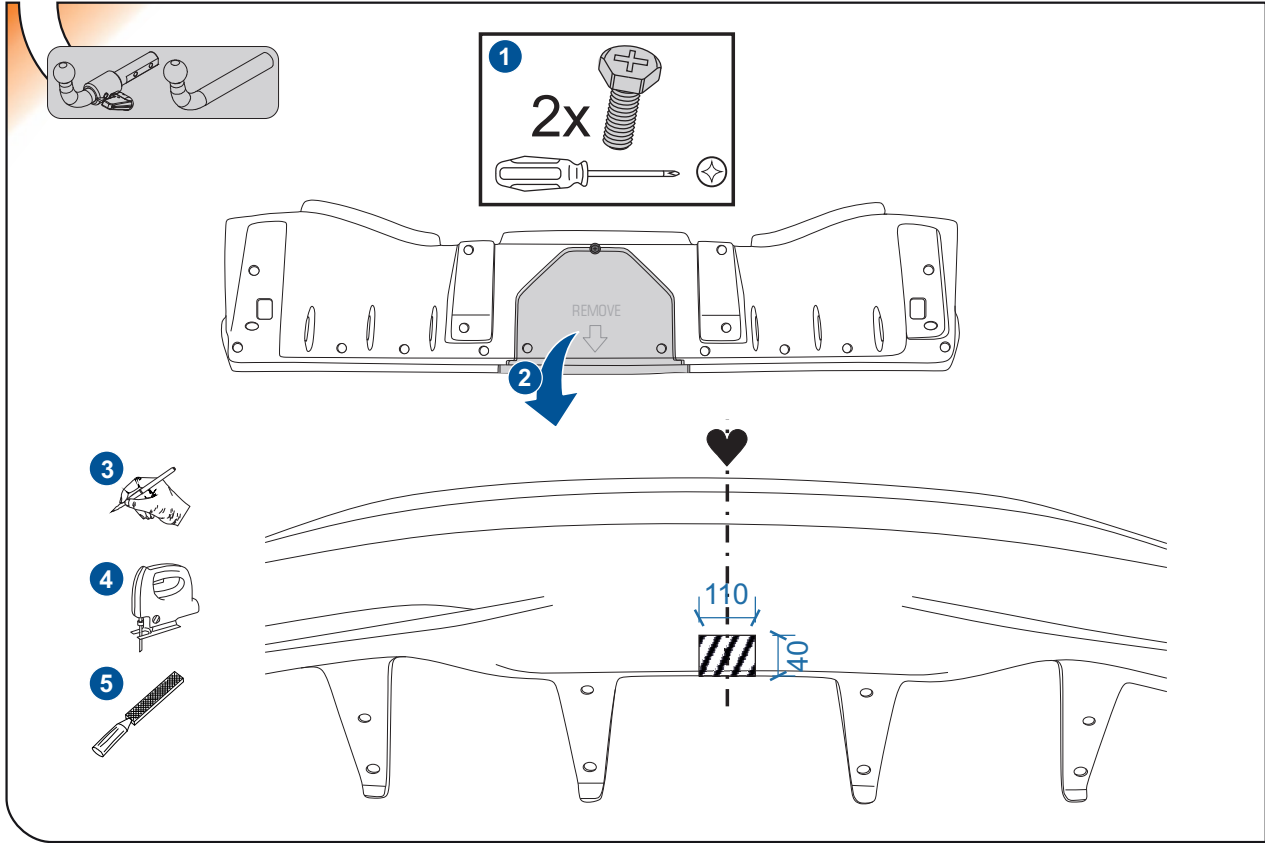
17



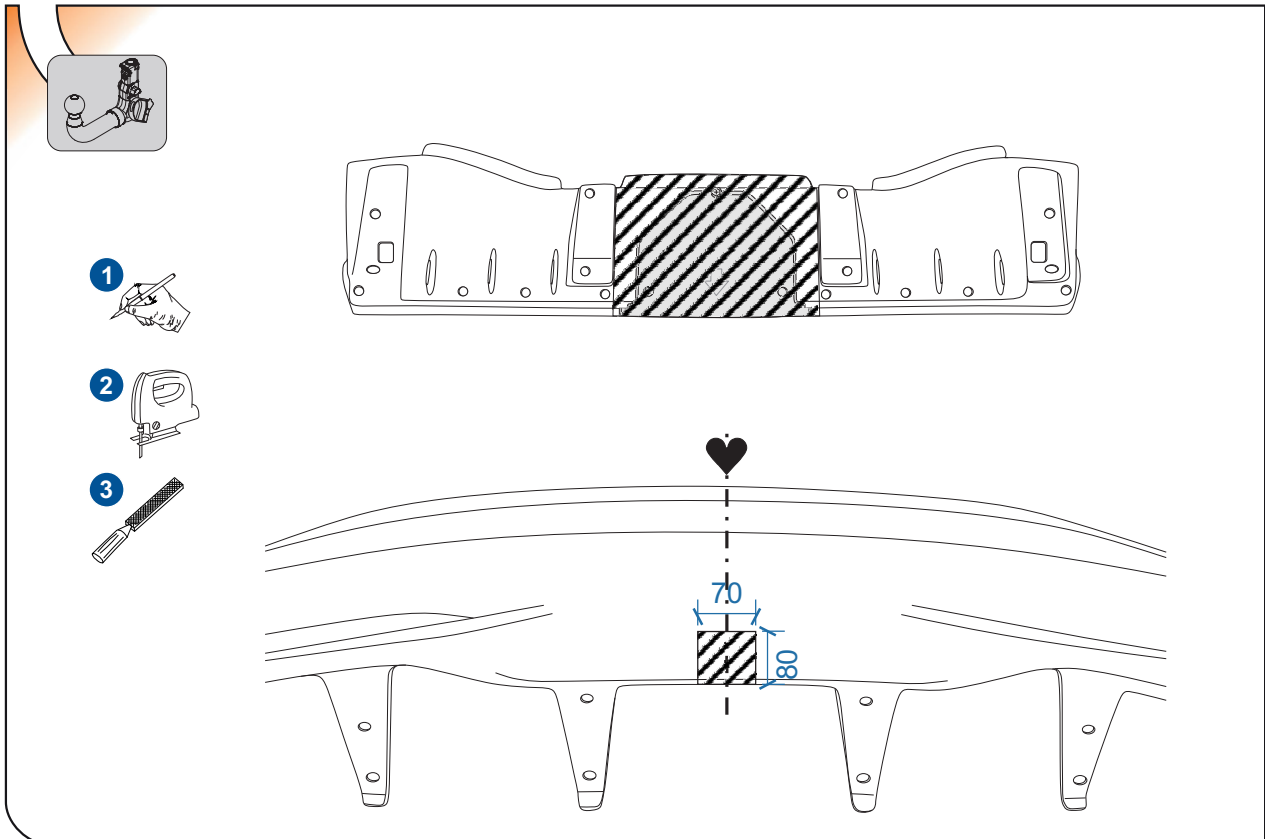
18

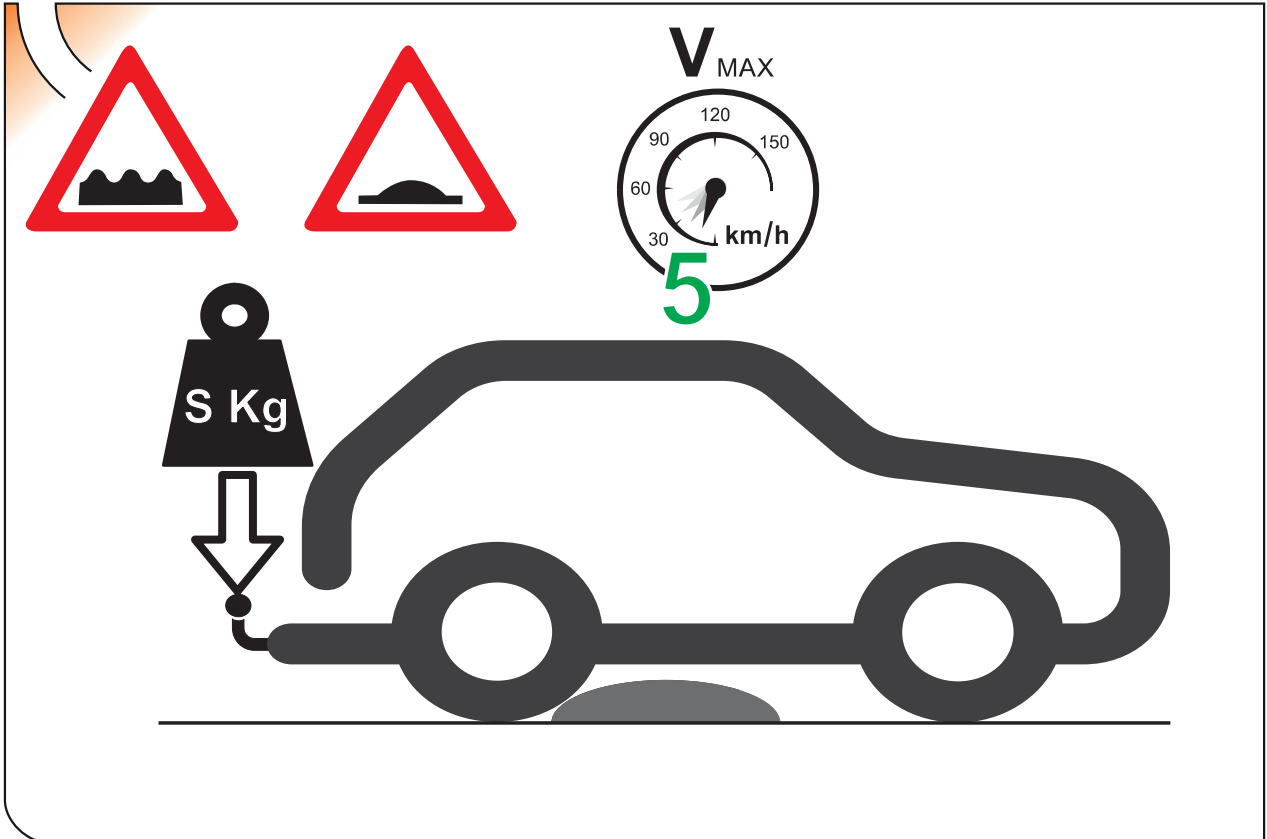
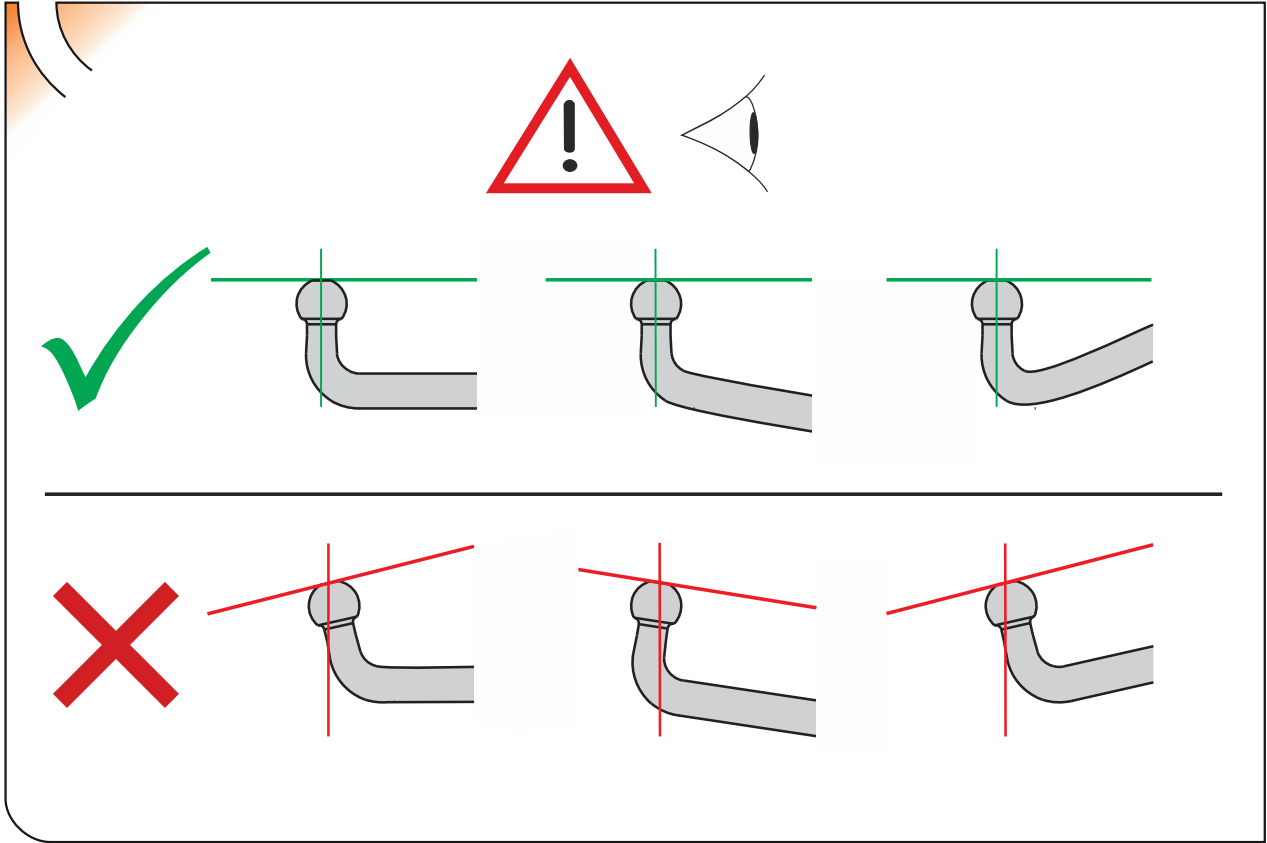


19

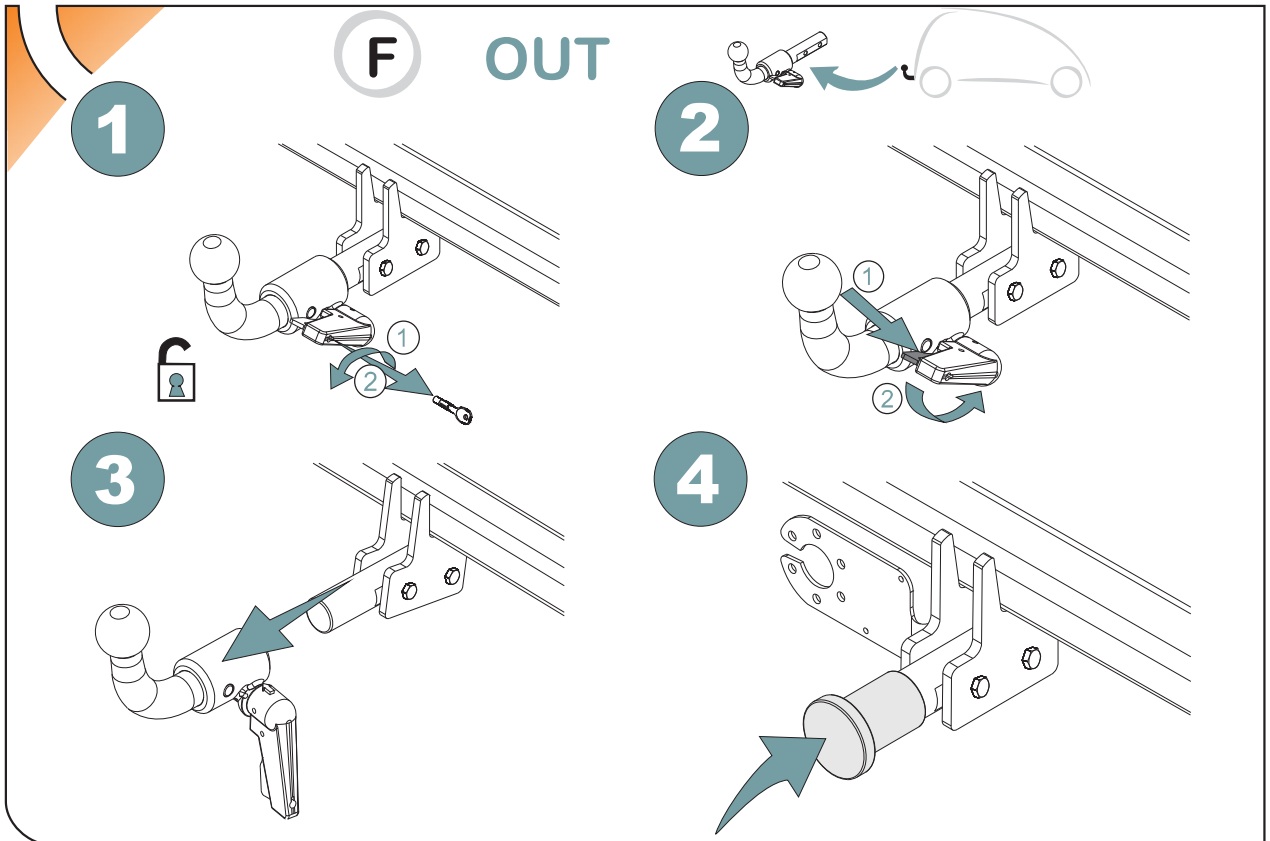
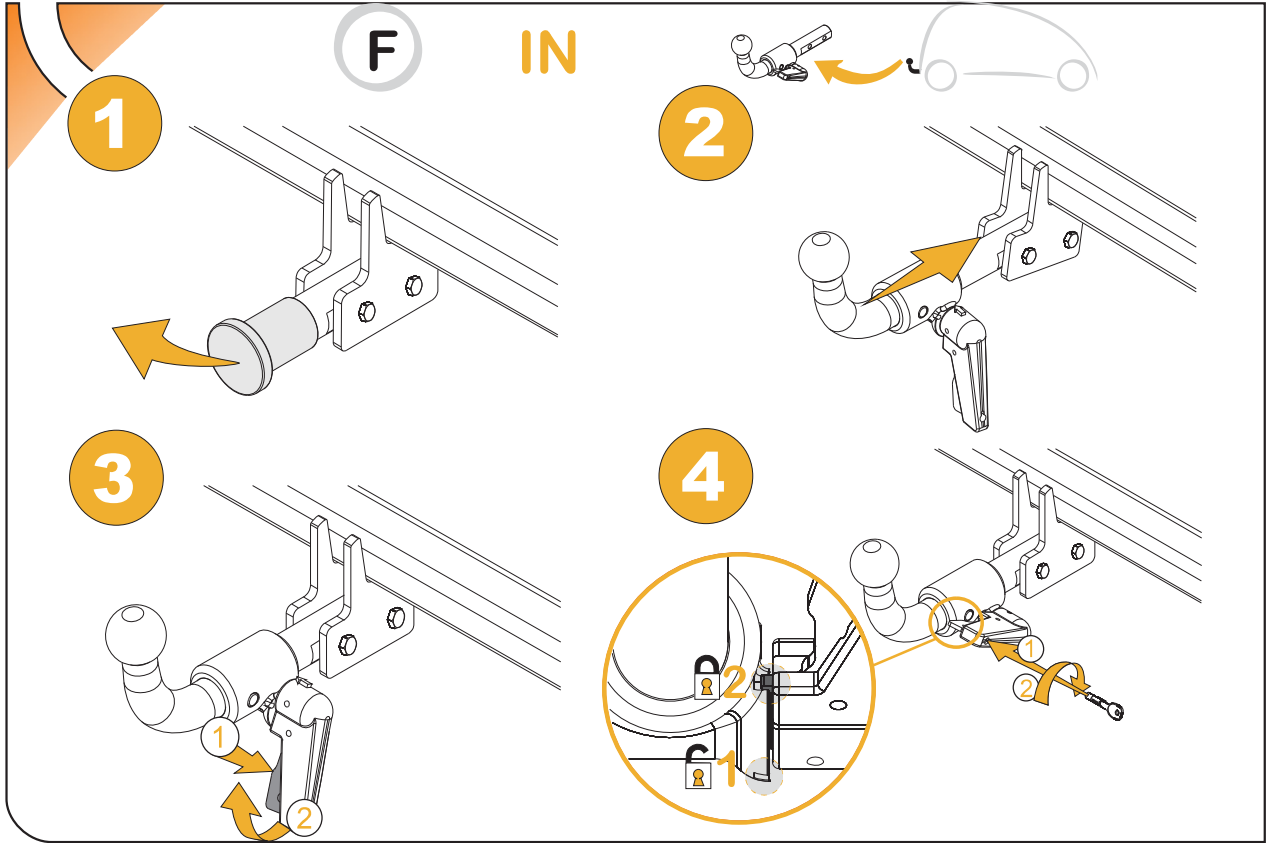


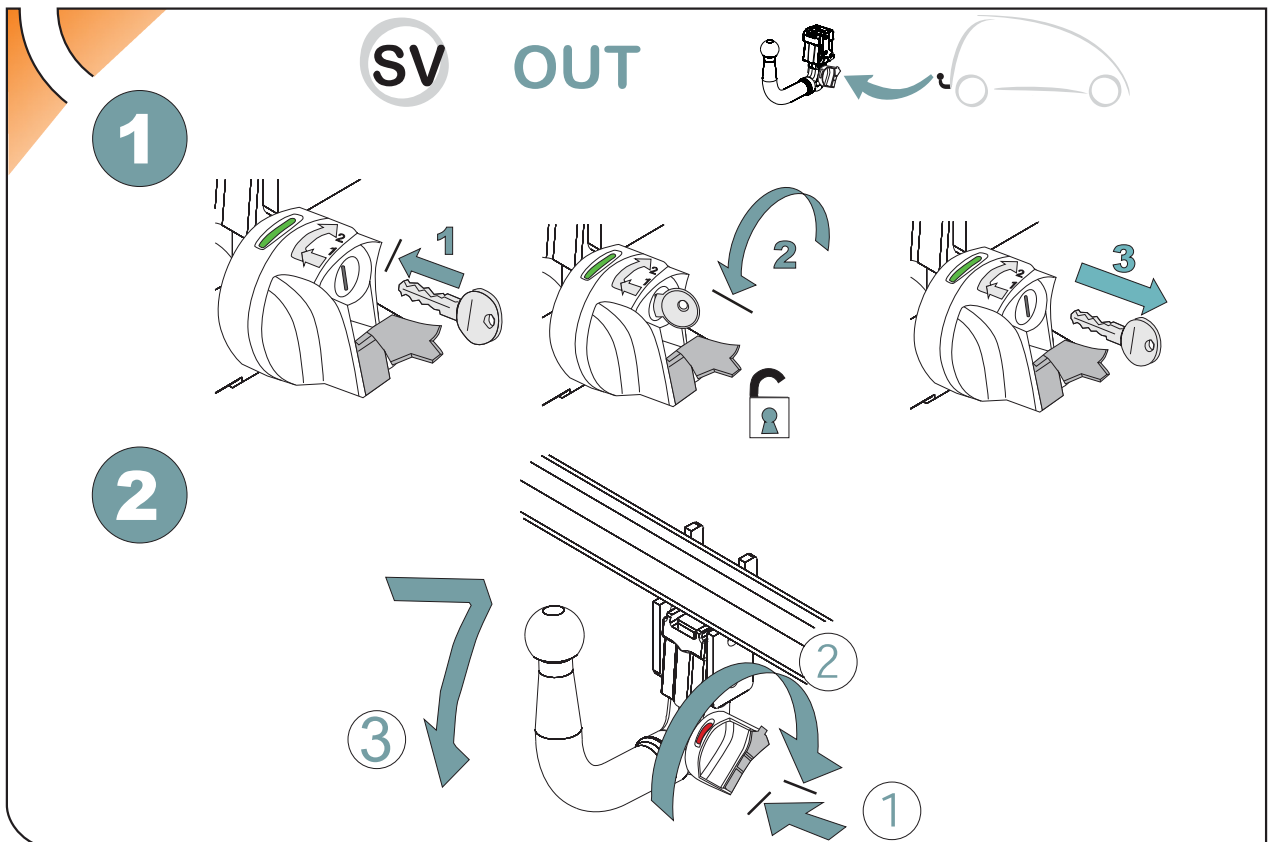
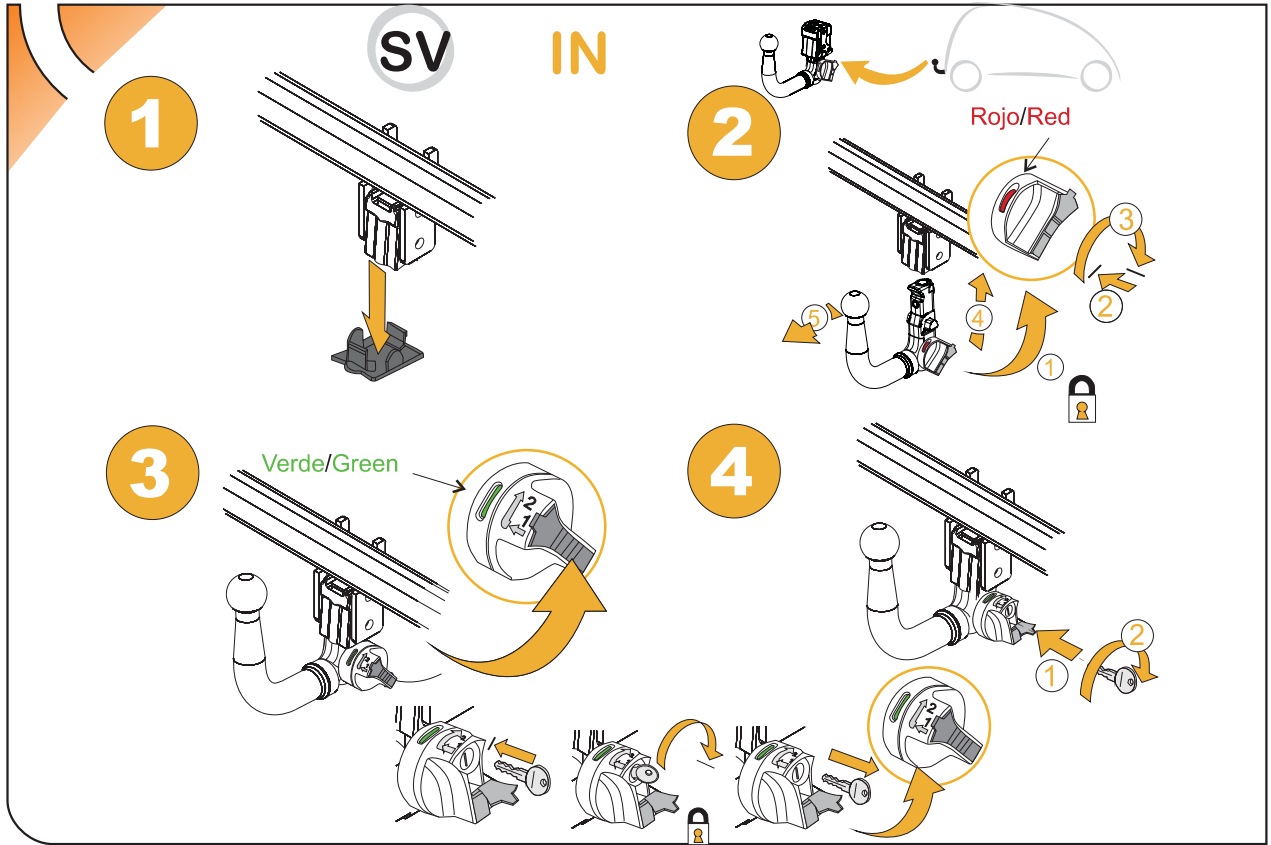
20













enganches  
aragon



TowBox®



enganches

aragon



TowBox®

# ANEXO III

## CERTIFICADO DE TALLER

D. \_\_\_\_\_, expresamente autorizado por la empresa \_\_\_\_\_  
domiciliada en \_\_\_\_\_, teléfono \_\_\_\_\_, dedicada  
a la actividad de \_\_\_\_\_ n° de Registro Industrial \_\_\_\_\_ y n° de registro  
especial (1) \_\_\_\_\_.

### CERTIFICA

Que la mencionada empresa ha realizado la/s Reforma/s y asume la responsabilidad de la ejecución,  
sobre el vehículo marca....., tipo.....  
variante..... denominación comercial .....  
matrícula ..... y n° de bastidor ....., de acuerdo con:

- La normativa vigente en materia de reformas de vehículos.
- Las normas del fabricante del vehículo aplicables a la/s reforma/s llevadas a cabo en dicho vehículo.
- El proyecto descriptivo de la/s reforma/s, adjunto al expediente.

#### OBSERVACIONES: (2)

Tipificada/s con el código de reforma/s.....  
Reforma consiste en:

#### COLOCACION DE ENGANCHE HOMOLOGADO EUROPEO MARCA:

n° de identificación / marca de homologación:

Type :

Garantizo que se cumple lo previsto en el artículo 6 del Reglamento General de vehículos y, en su caso, en el artículo 9 del R.D. 1457/1986, de 10 de enero, por el que se regula la actividad industrial en talleres de vehículos automóviles, de equipos y sus componentes, modificado por 455/2010 de 16 de abril.

....., a.....de.....de .....

Firma y sello:

(1) En el caso de que la reforma sea efectuada por el fabricante se indicará N/A.

(2) Se debe especificar en este apartado OBSERVACIONES, la identificación de los equipos o sistemas modificados.

**ES**

1



2

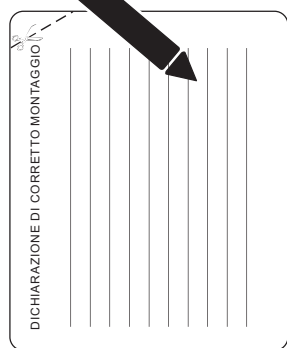


3



**IT**

1



2

