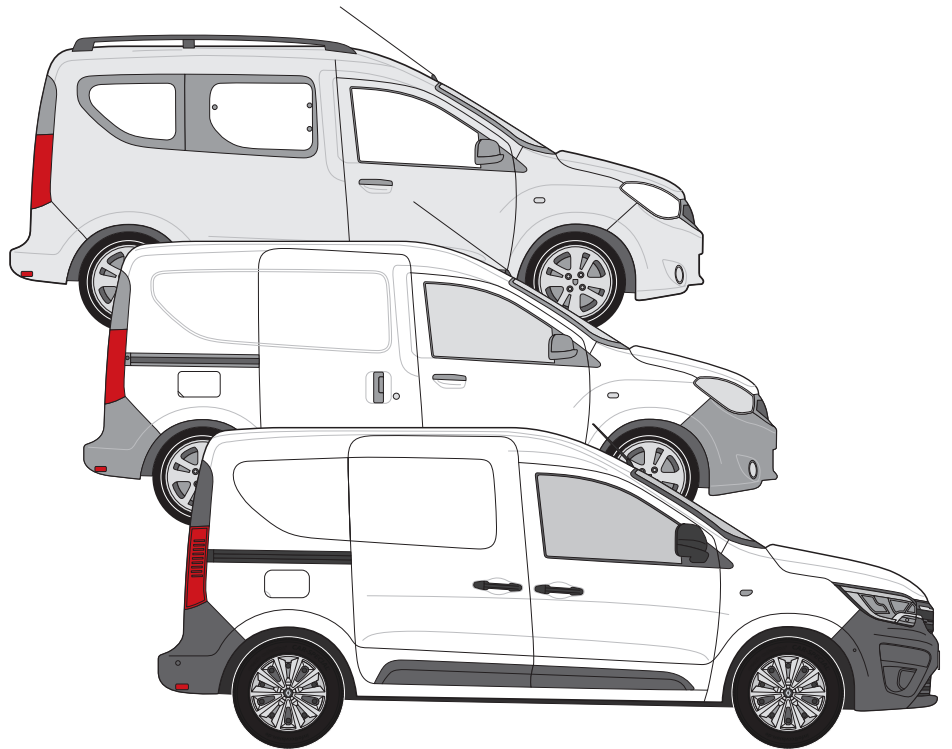
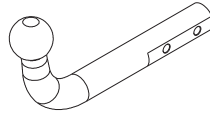


Dacia Dokker (2012-)
Renault Express (2021-)



R55

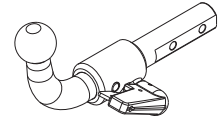
Dacia Dokker (2012-)
Renault Express (2021-)



TowCar enganches **aragon**

E13 APPROVALNUMBER **55R-01 3645** D-VALUE **D 7,62 kN**

TYPE **DAC014** CLASS **A50-X** MAX.VERT.LOAD **S 75 kg**



TowCar enganches **aragon**

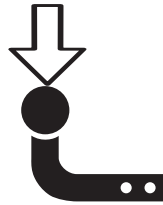
E13 APPROVALNUMBER **55R-01 3646** D-VALUE **D 7,62 kN**

TYPE **DAC015-S** CLASS **A50-X** MAX.VERT.LOAD **S 75 kg**

D= 7,62 kN



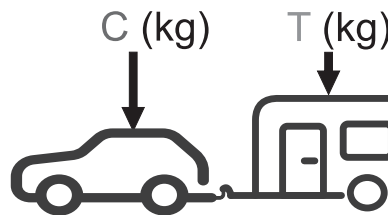
S= 75 kg



*T 1200 Kg



N/m	8,8	10,9	12,9
M6	10	15	18
M8	24	36	42
M10	51	75	87
M12	87	130	147
M14	138	198	231
M16	200	289	341

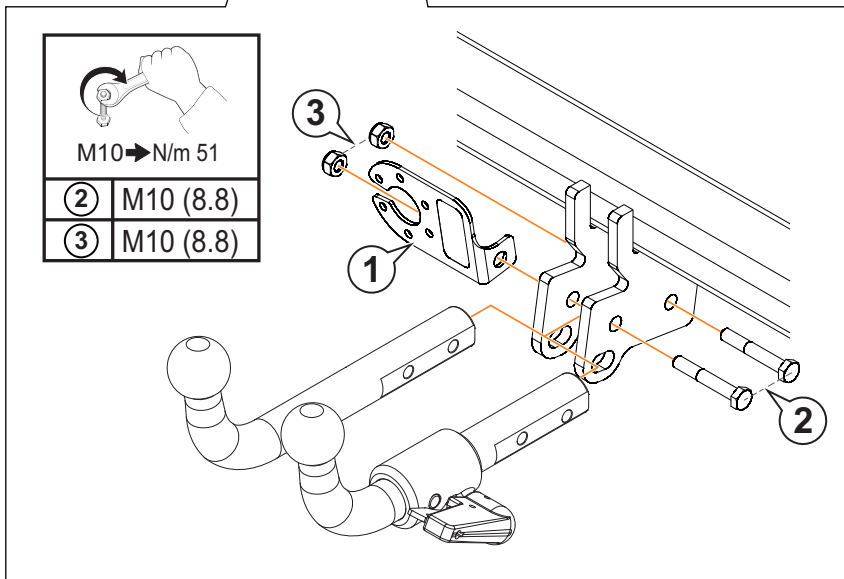
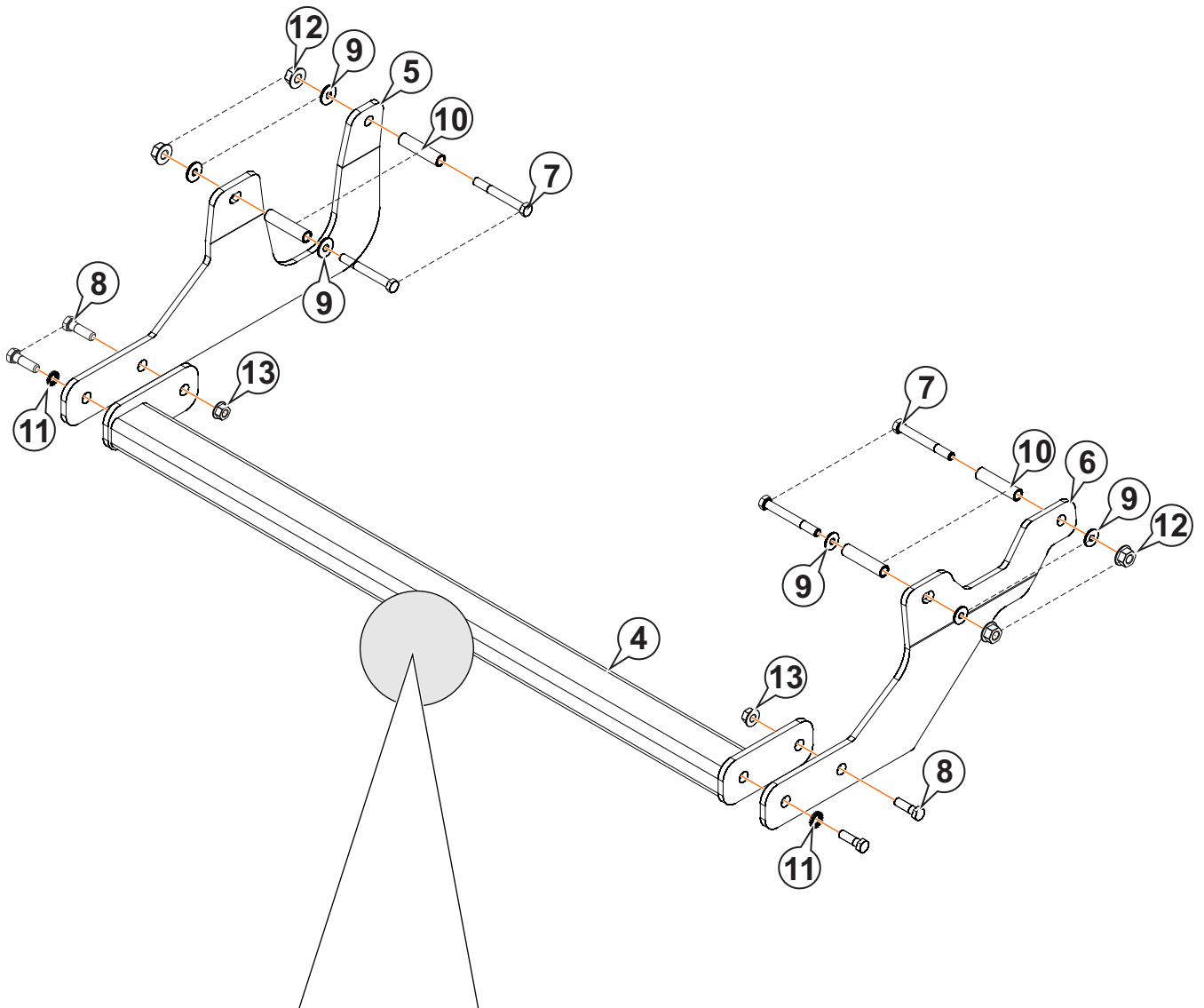


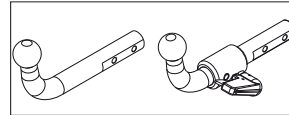
$g = 9,81 \text{ m/s}^2$

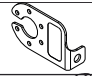
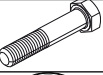

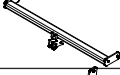
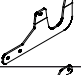
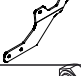
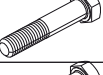
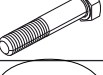
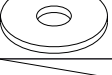




$$D \geq \frac{T \cdot C}{T+C} \cdot \frac{g}{1000} \text{ (kN)}$$

$$T \leq \frac{C \cdot D \cdot 1000}{(C \cdot g) - (1000 \cdot D)} \text{ (kg)}$$

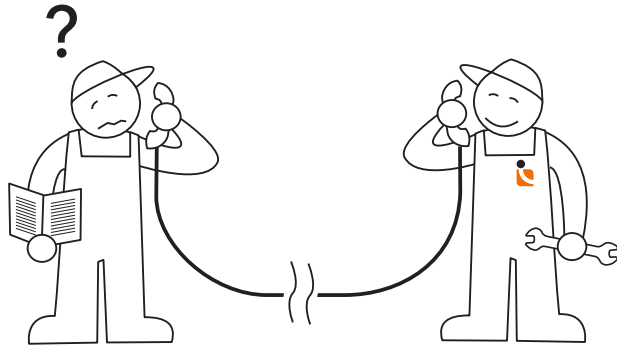
*El MMR (T) puede variar dependiendo del vehículo.



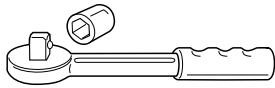


1		AEV0005	1	
2		M10x65 DIN 931 (8.8)	2	
3		M10 DIN 980 (8.8)	2	
4		C1305AA60	1	
5		C1305AA21	1	
6		C1305AA24	1	
7		M10x100 DIN 931 (8.8)	4	
8		M12x40 DIN 933 (8.8)	4	
9		Ø10 DIN 9021	6	
10		Ø16x1,5x75	4	
11		Ø12 DIN 128A	2	
12		M10 DIN 6923 (8.8)	4	
13		M12 DIN 6923 (8.8)	2	

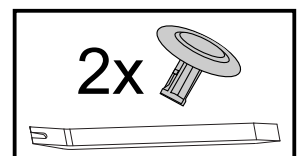
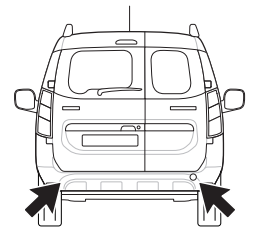
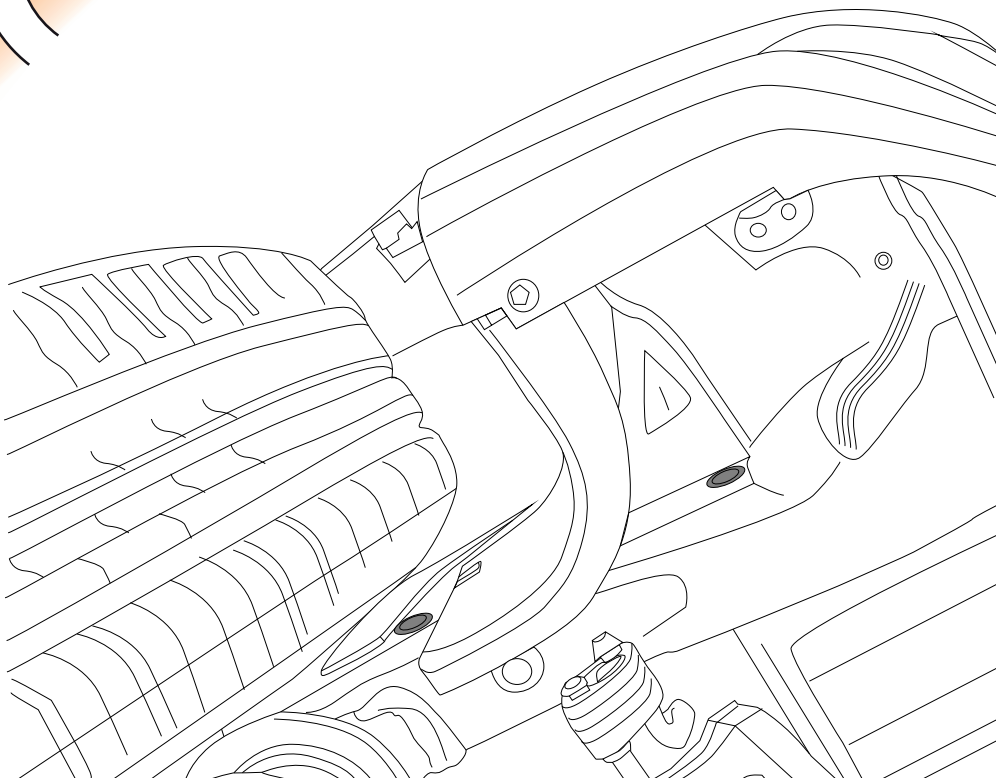
1



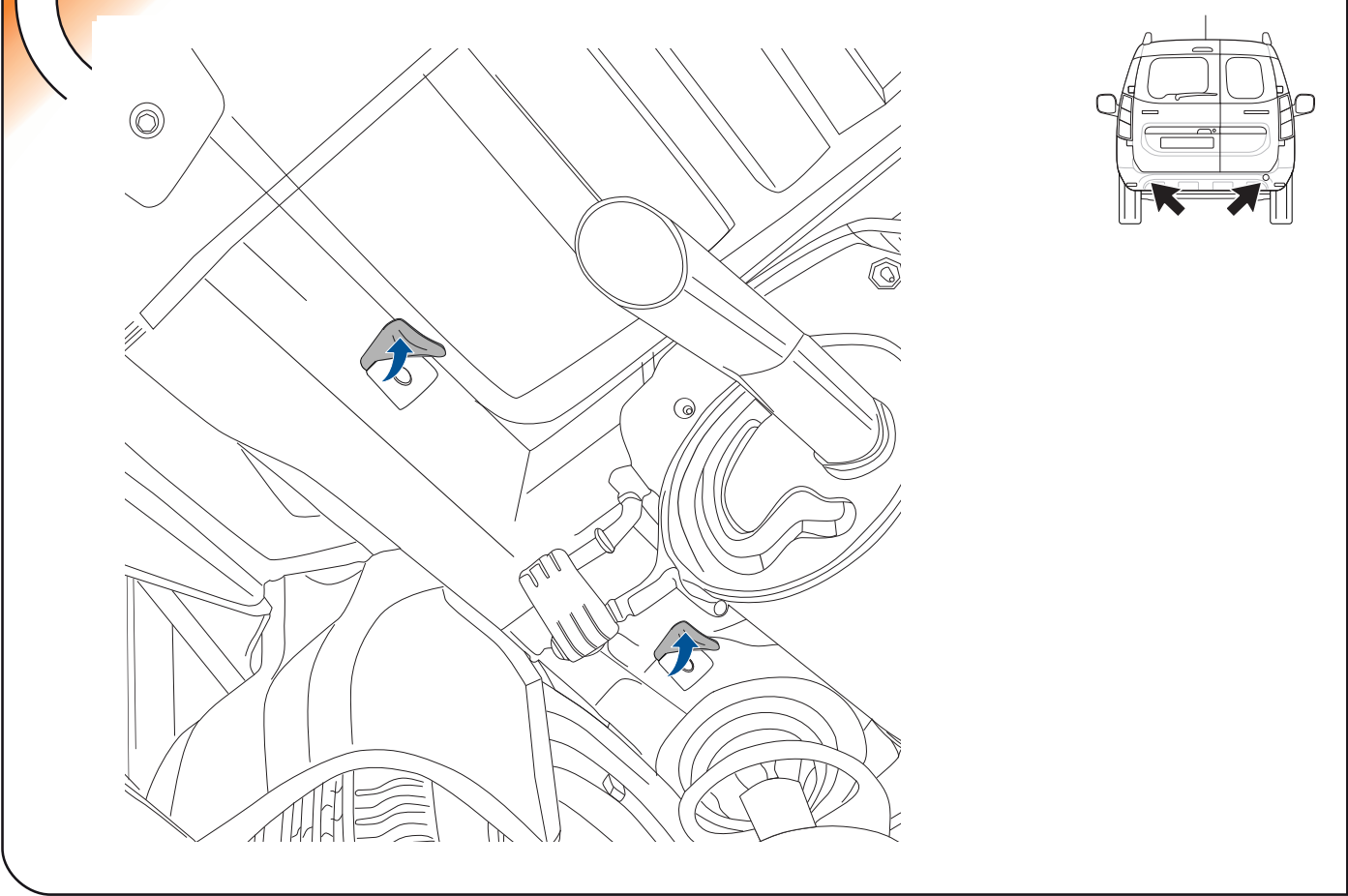
Tel.: (+34) 976 457 130



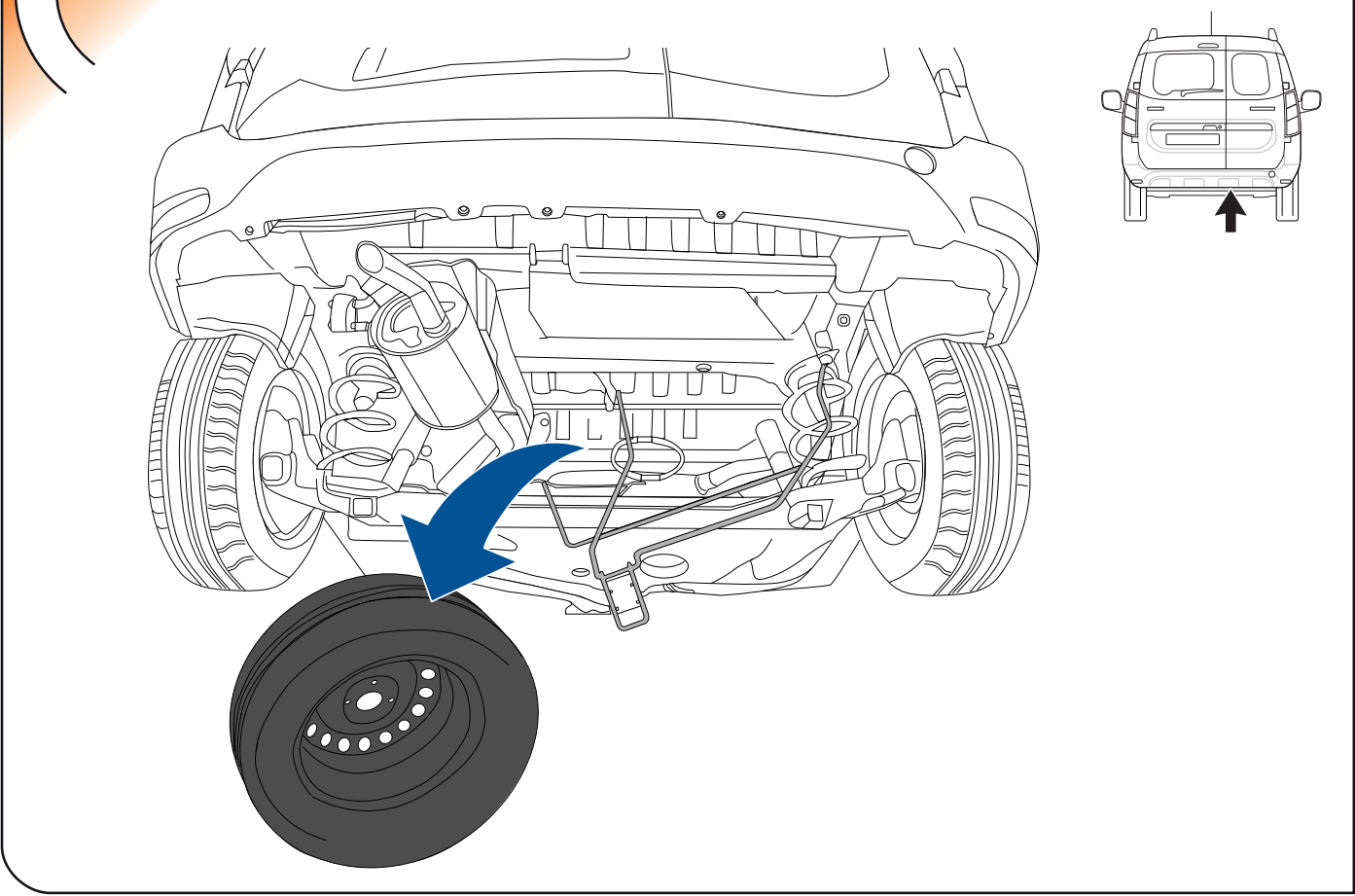
2



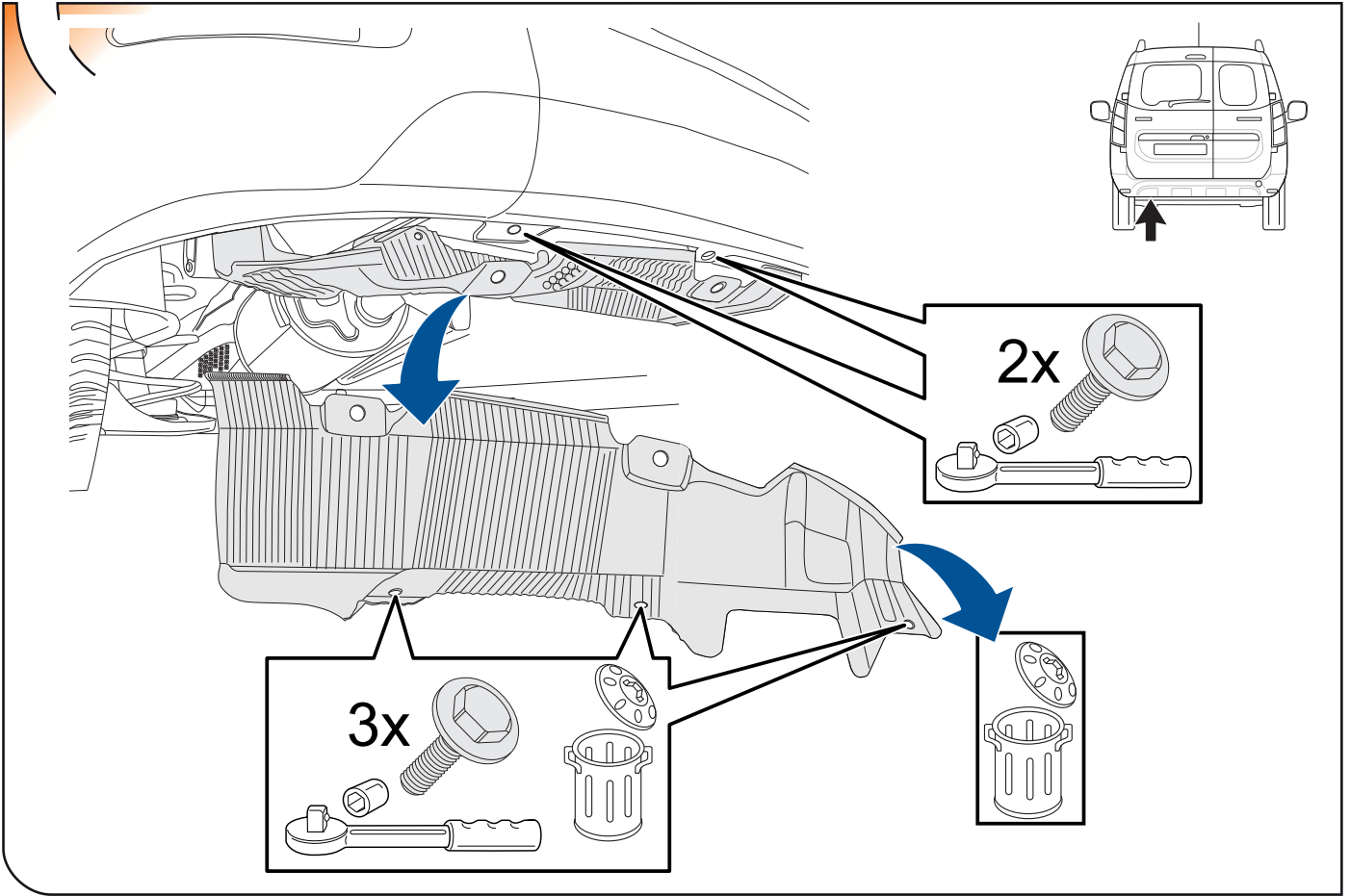
3



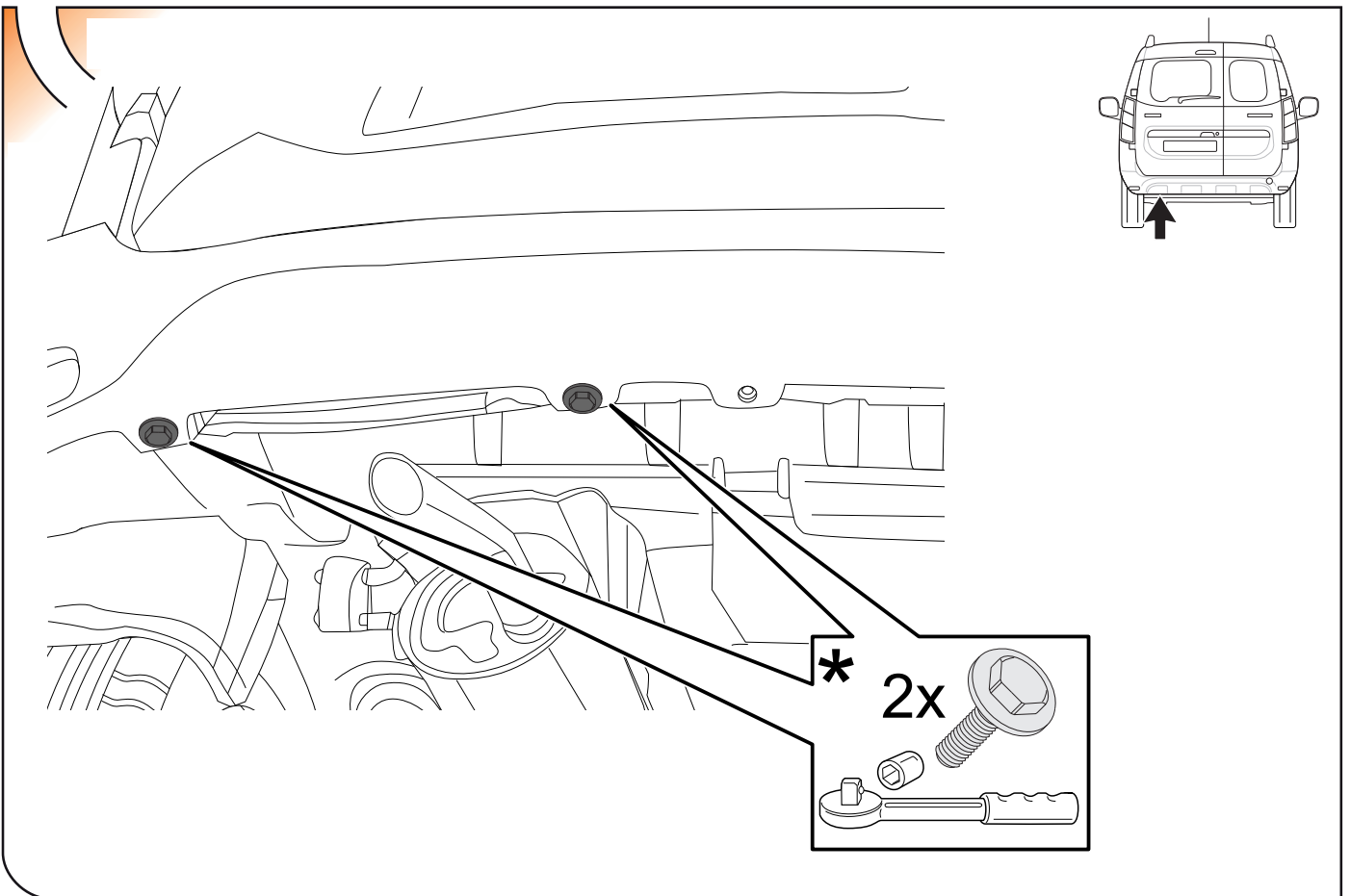
4



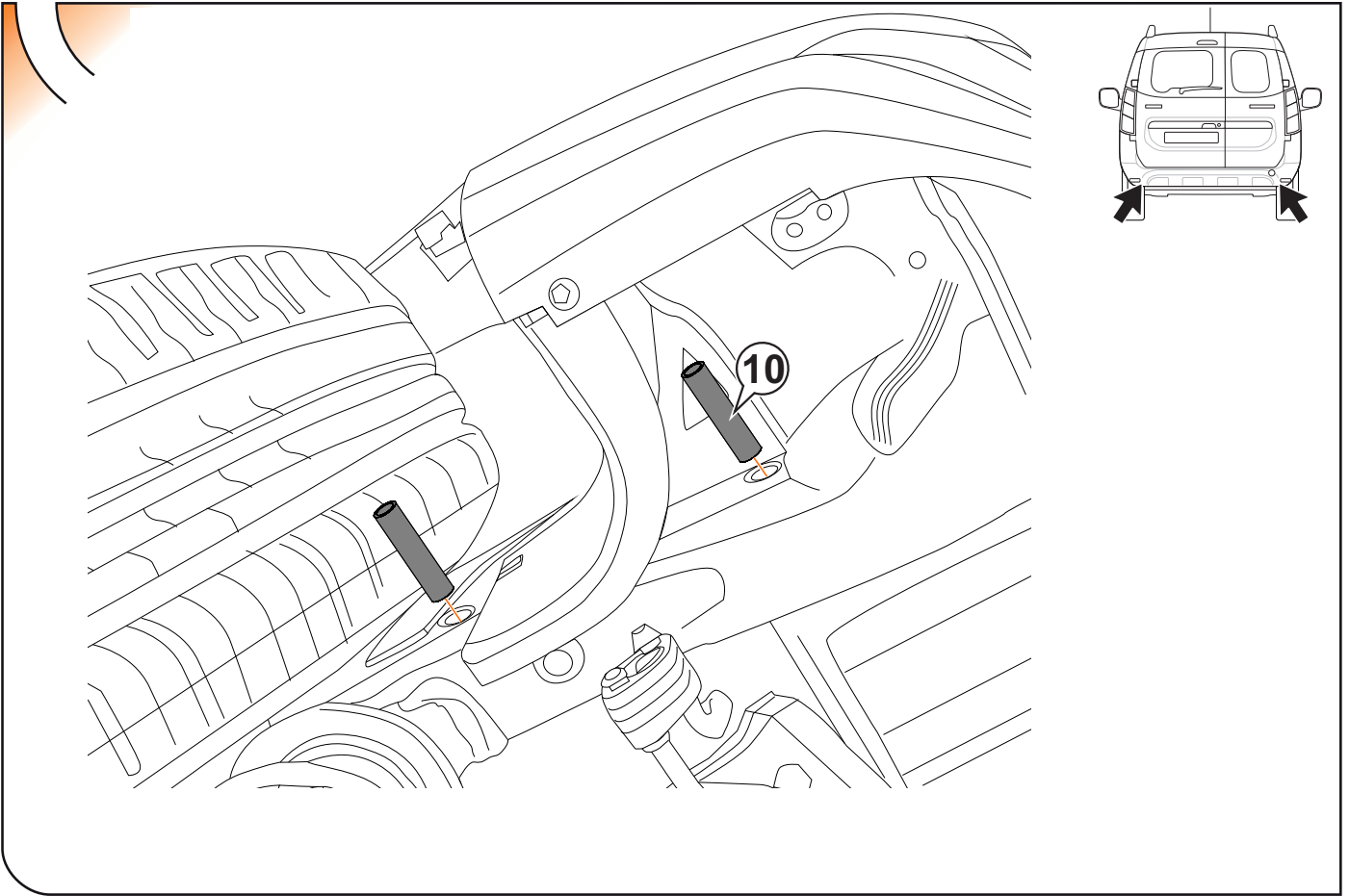
5



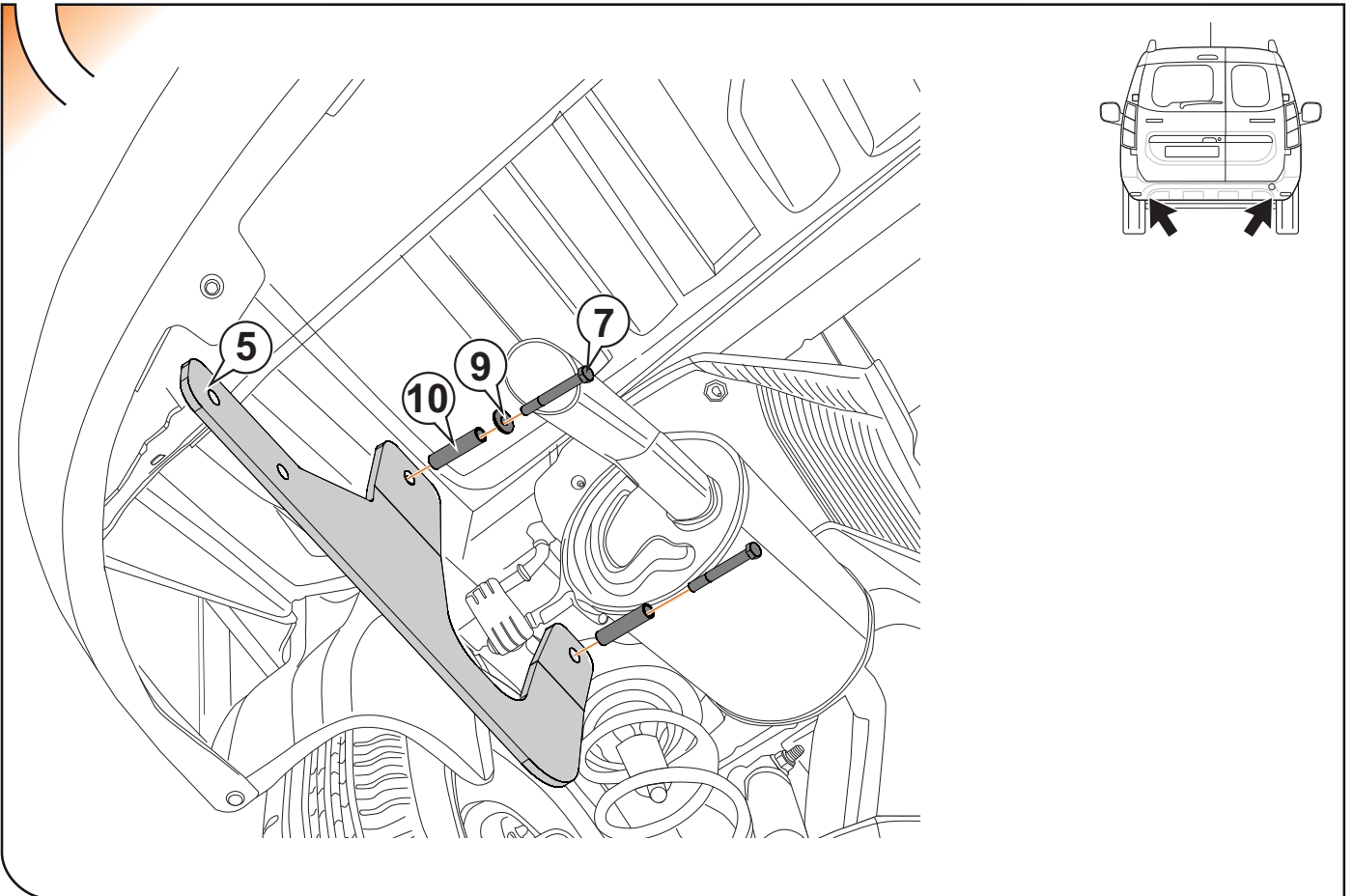
6



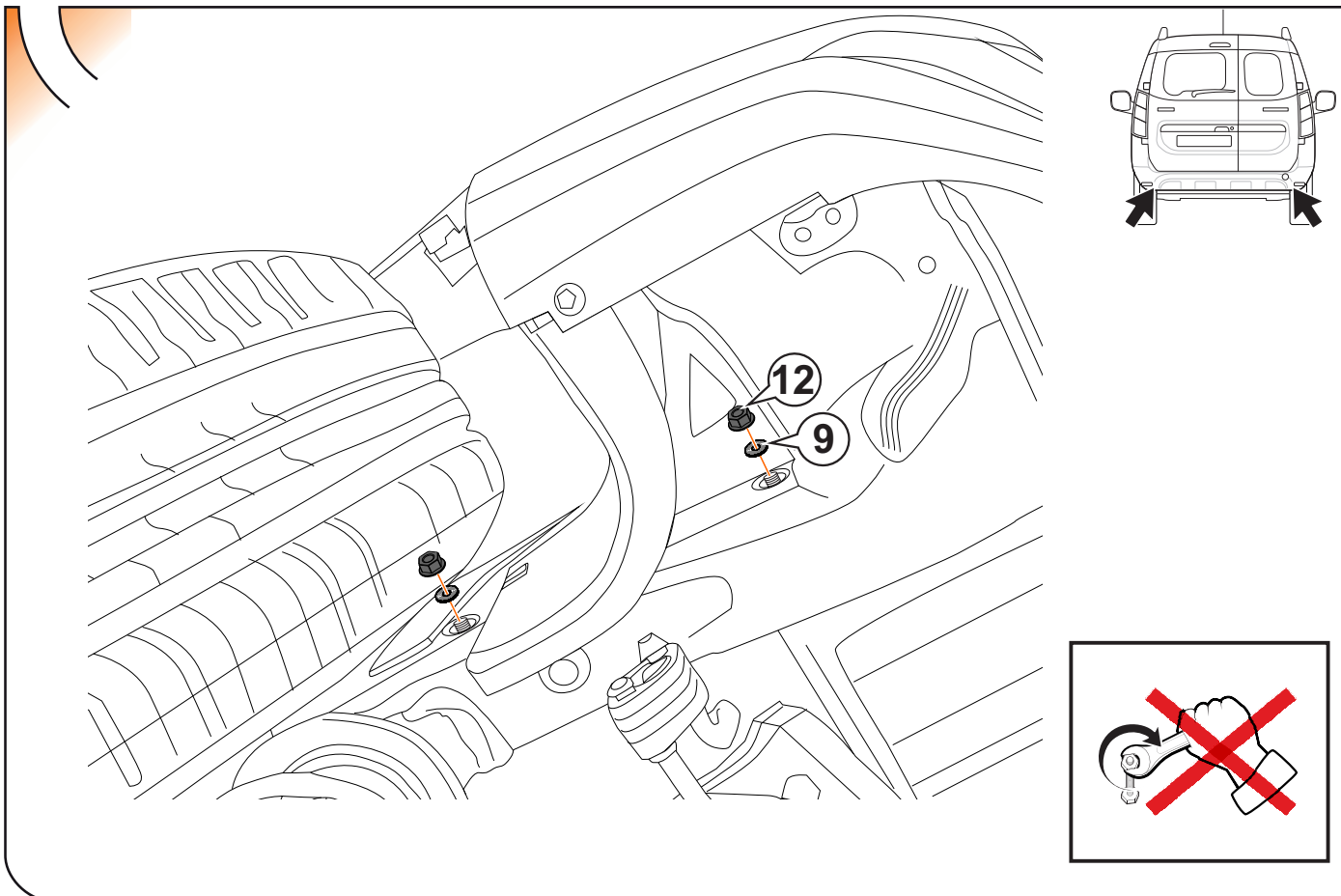
7



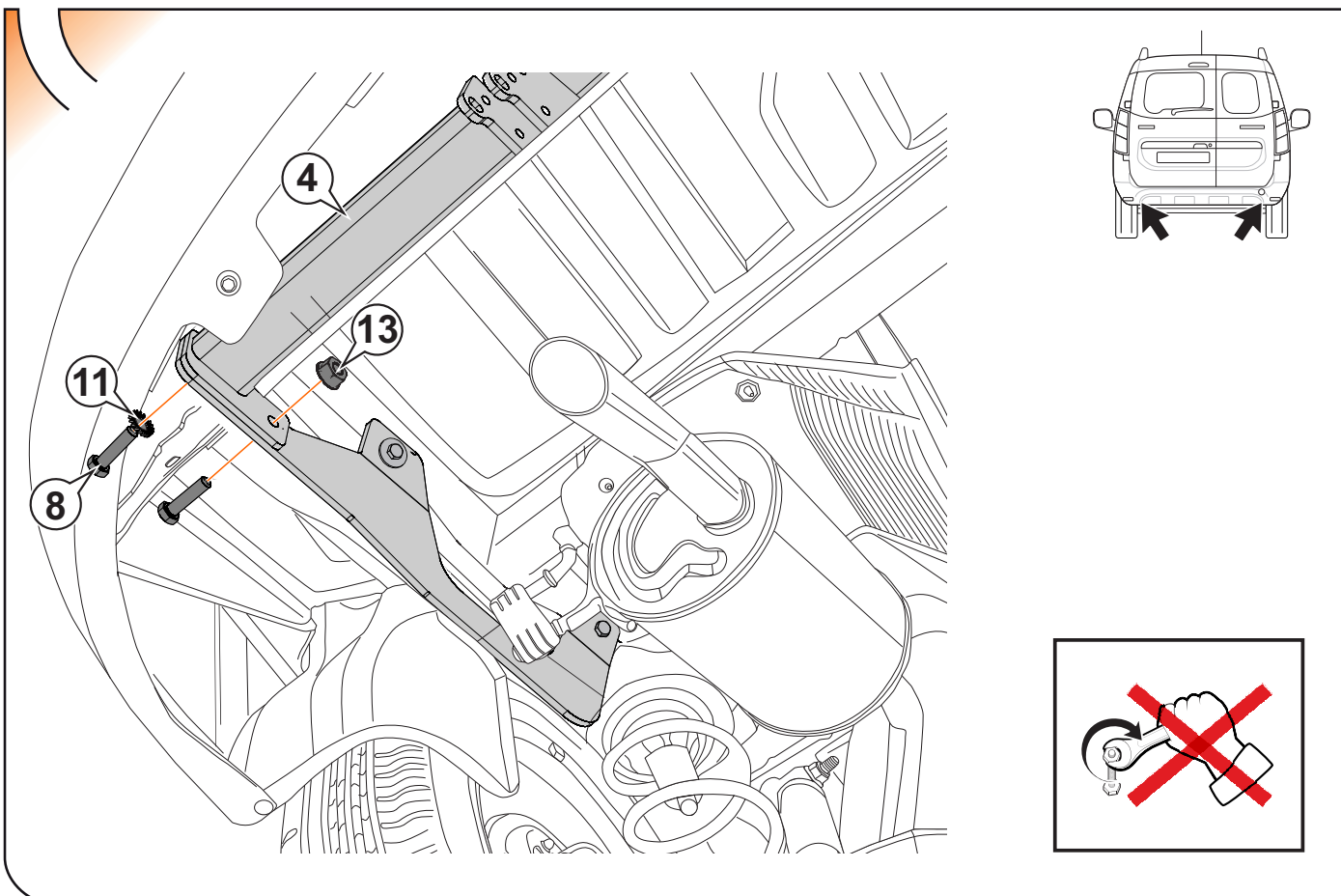
8



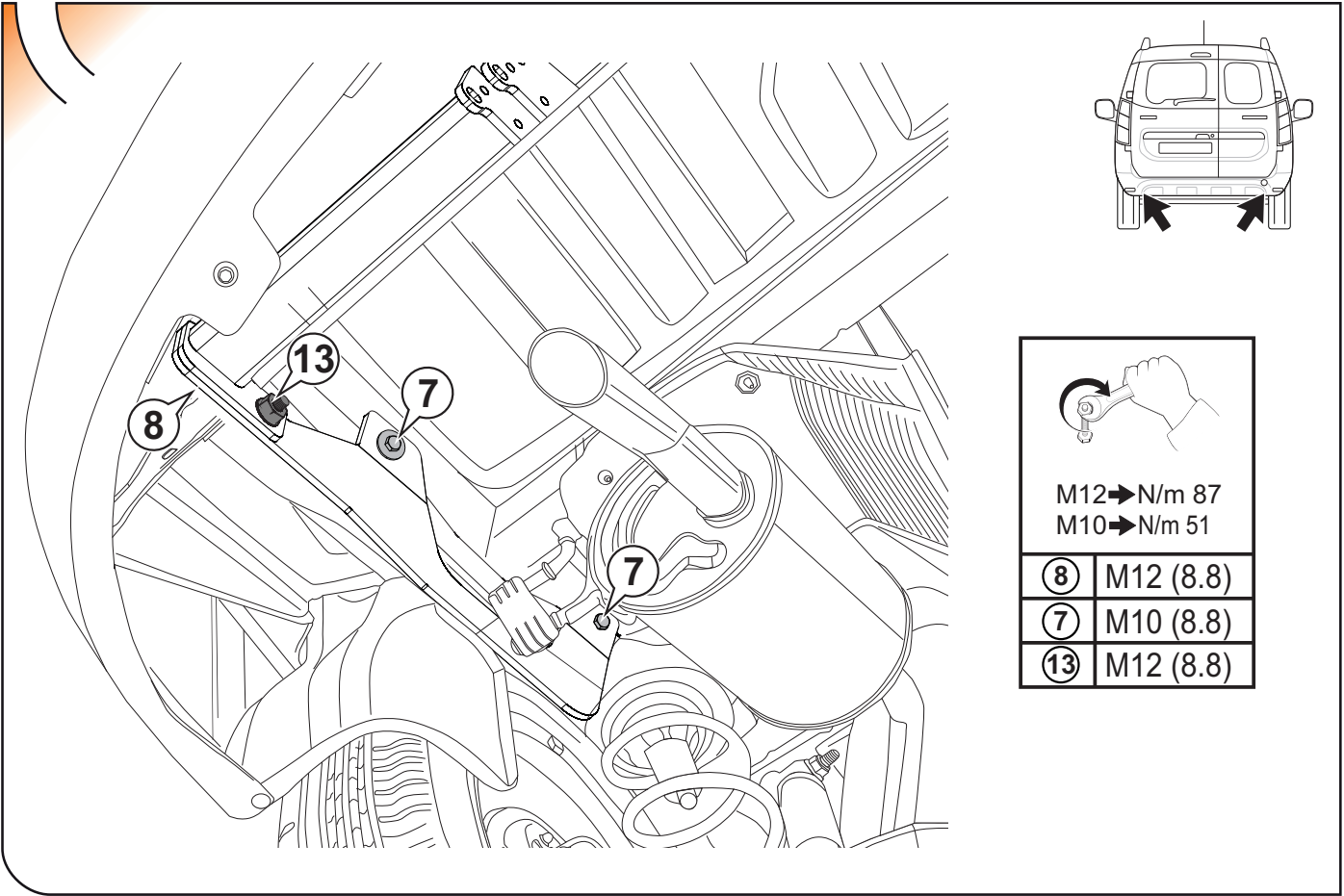
9



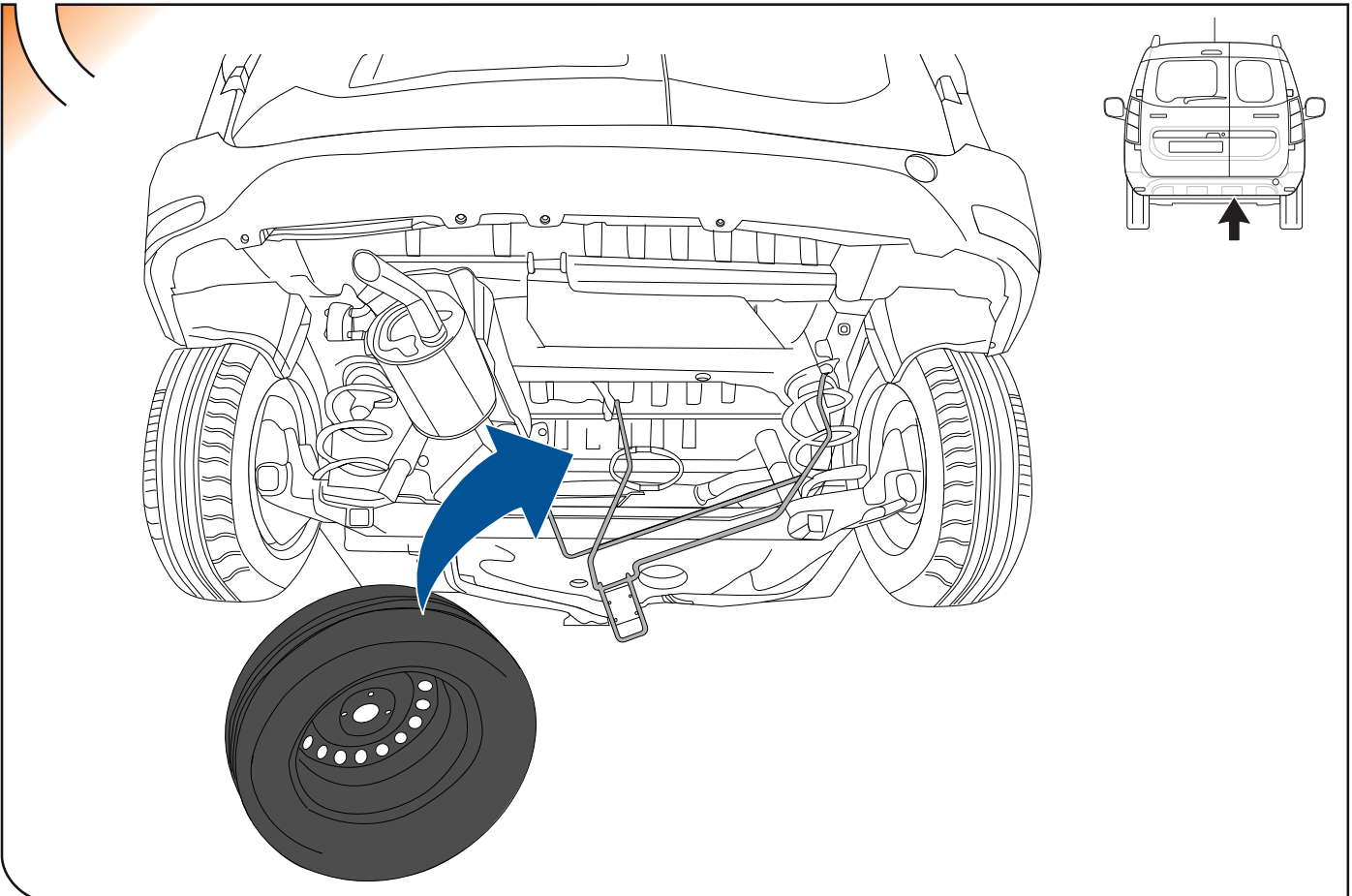
10

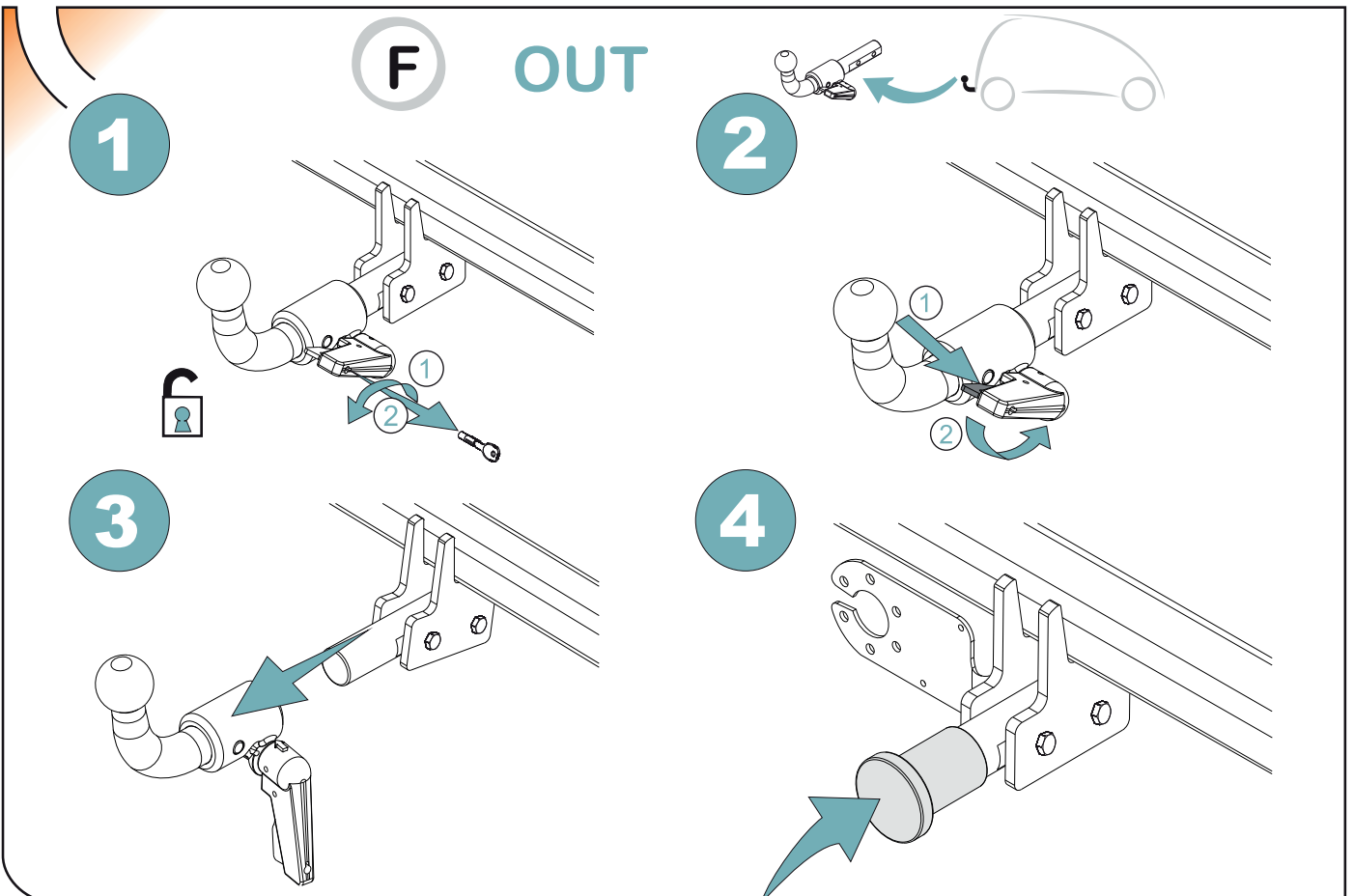
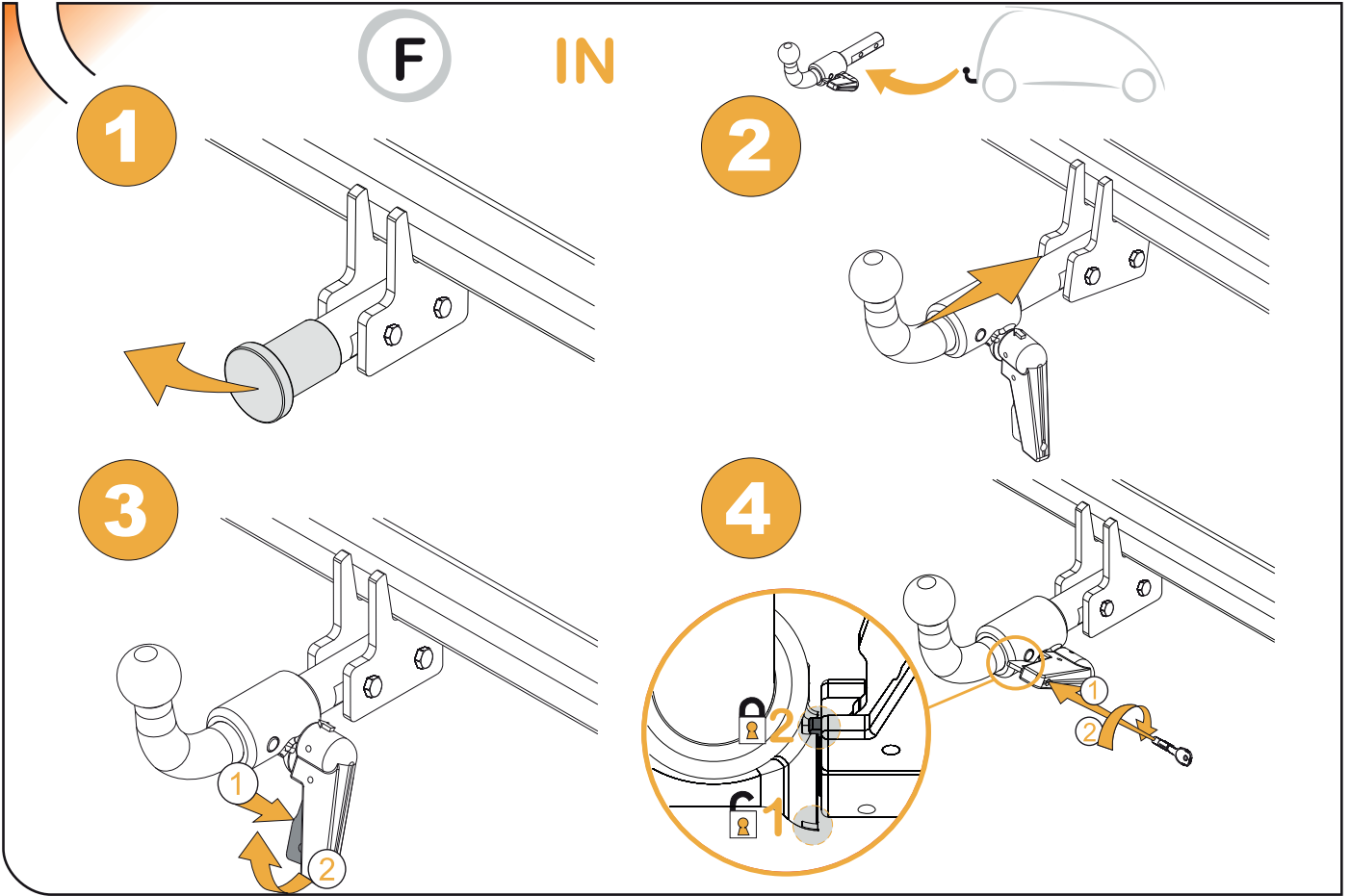


11



12



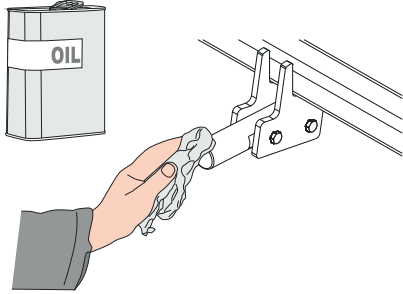




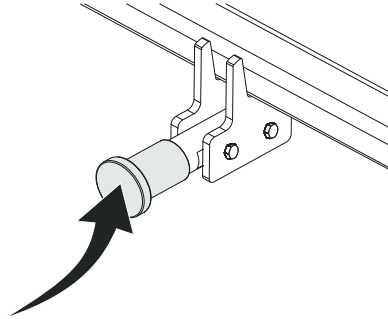
MANTENIMIENTO DE SISTEMAS EXTRAIBLES
DETACHABLE SYSTEMS MAINTENANCE

F

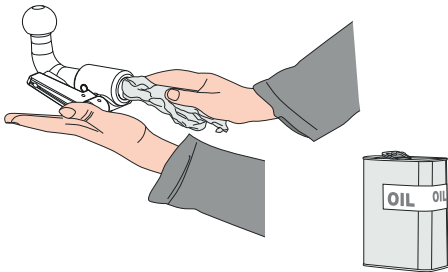
1



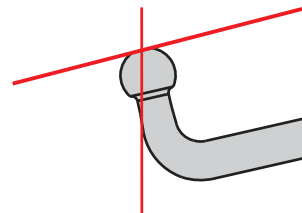
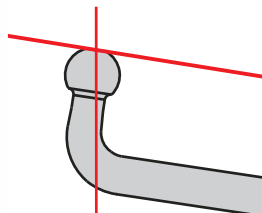
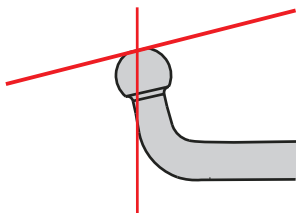
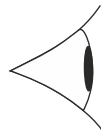
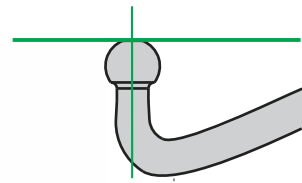
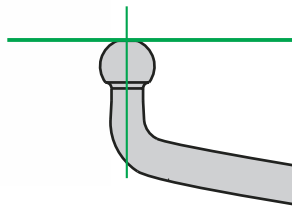
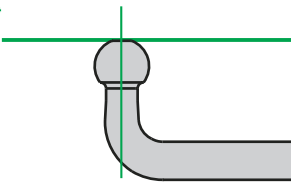
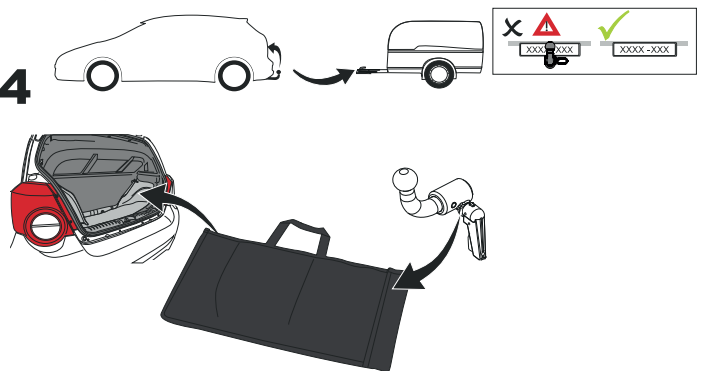
2

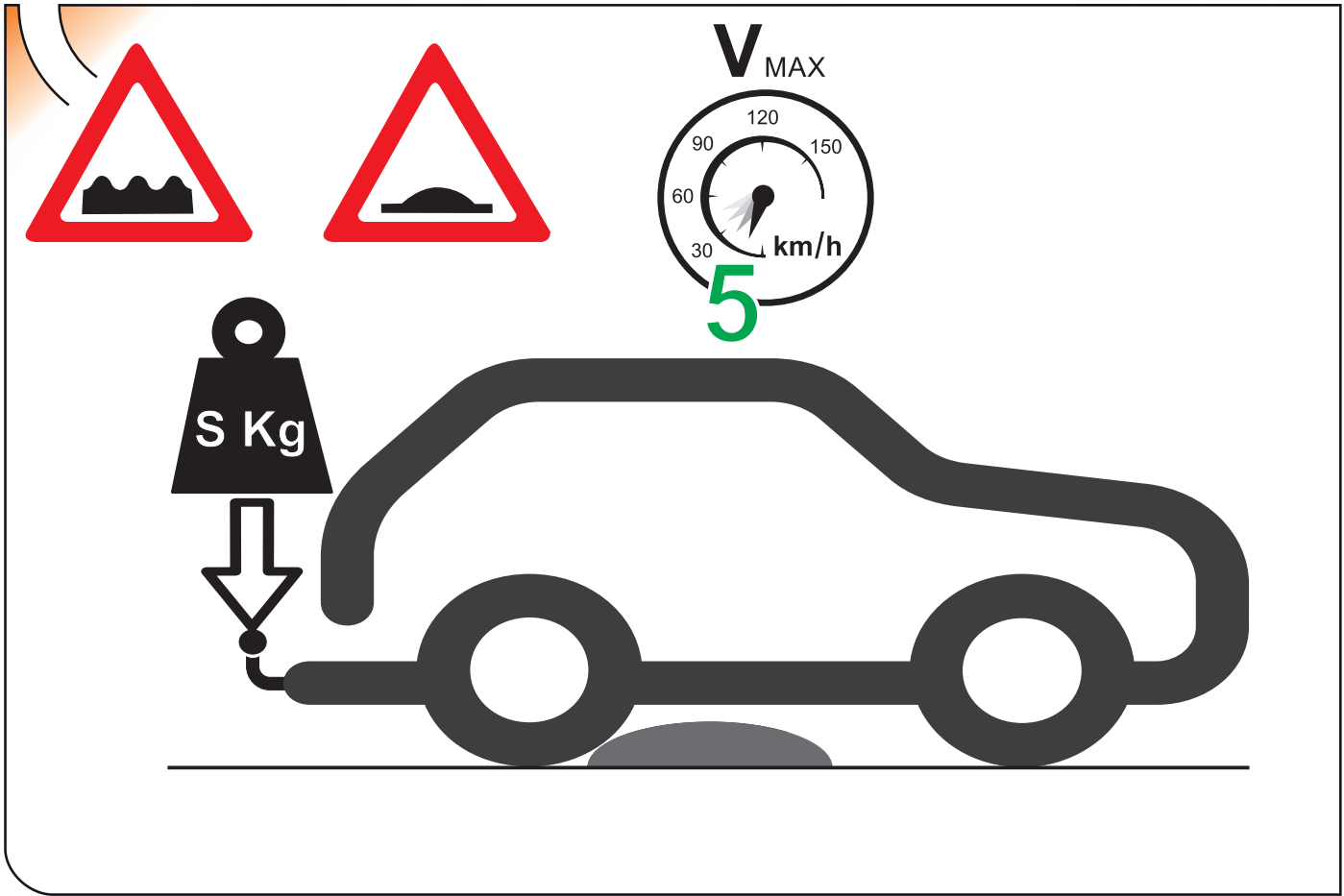


3



4





TowBox®

TowCar®

enganches
aragon



ANEXO III

CERTIFICADO DE TALLER

D. _____, expresamente autorizado por la empresa _____
domiciliada en _____, teléfono _____, dedicada
a la actividad de _____ n° de Registro Industrial _____ y n° de registro
especial (1)_____.

CERTIFICA

Que la mencionada empresa ha realizado la/s Reforma/s y asume la responsabilidad de la ejecución,
sobre el vehículo marca....., tipo.....
variante..... denominación comercial
matrícula y n° de bastidor, de acuerdo con:

- La normativa vigente en materia de reformas de vehículos.
- Las normas del fabricante del vehículo aplicables a la/s reforma/s llevadas a cabo en dicho vehículo.
- El proyecto descriptivo de la/s reforma/s, adjunto al expediente.

OBSERVACIONES: (2)

Tipificada/s con el código de reforma/s.....
Reforma consiste en:

COLOCACION DE ENGANCHE HOMOLOGADO EUROPEO MARCA:

n° de identificación / marca de homologación:

Type :

Garantizo que se cumple lo previsto en el artículo 6 del Reglamento General de vehículos y, en su caso, en el artículo 9 del R.D. 1457/1986, de 10 de enero, por el que se regula la actividad industrial en talleres de vehículos automóviles, de equipos y sus componentes, modificado por 455/2010 de 16 de abril.

....., a.....de.....de

Firma y sello:

(1) En el caso de que la reforma sea efectuada por el fabricante se indicará N/A.

(2) Se debe especificar en este apartado OBSERVACIONES, la identificación de los equipos o sistemas modificados.

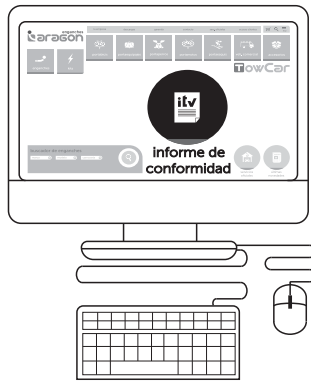
ES

1

ANEXO III
CERTIFICADO DE TALLER



2



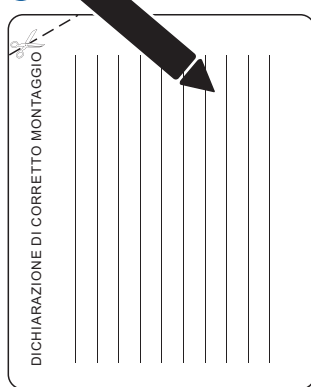
3



IT

1

DICHIARAZIONE DI CORRETTO MONTAGGIO



2

