

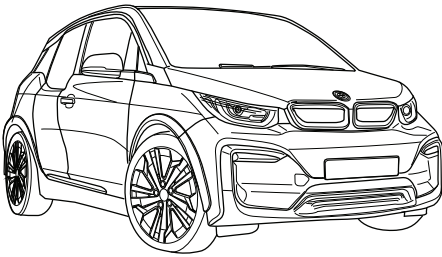
# Towbar

## 6699

BMW

• I3

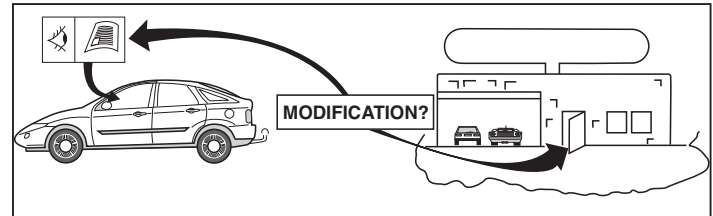
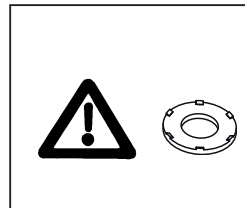
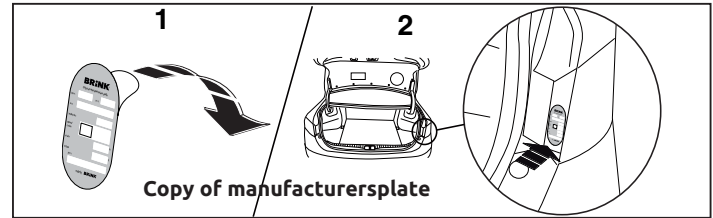
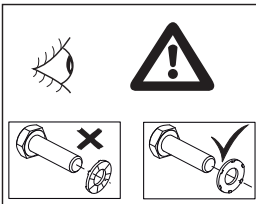
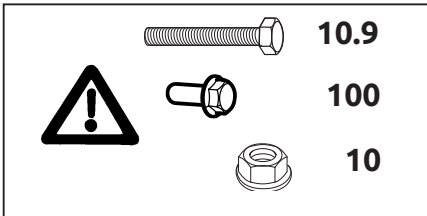
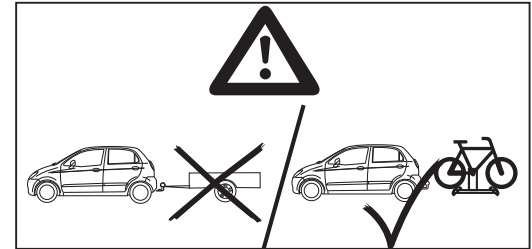
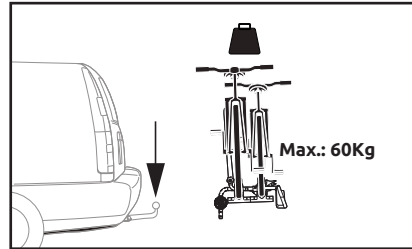
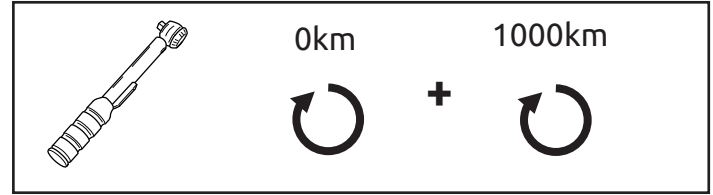
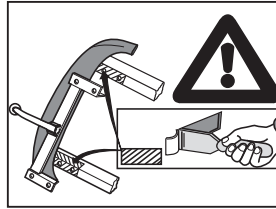
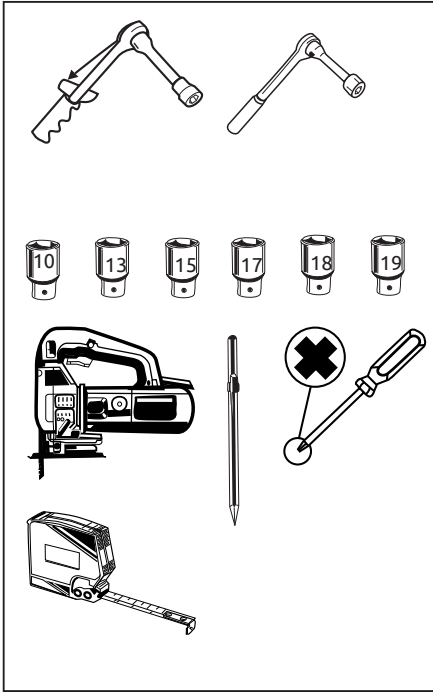
2019->



- NL Montagehandleiding
- GB Fitting instructions
- D Montageanleitung
- F Instructions de montage
- S Monteringsanvisningar
- DK Montagevejledning
- E Instrucciones de montaje
- I Istruzioni per il montaggio
- PL Instrukcja montażu
- SF Asennusohjeet
- CZ Pokyny k montáži
- H Szerelési útmutató
- RUS Руководство для монтажа

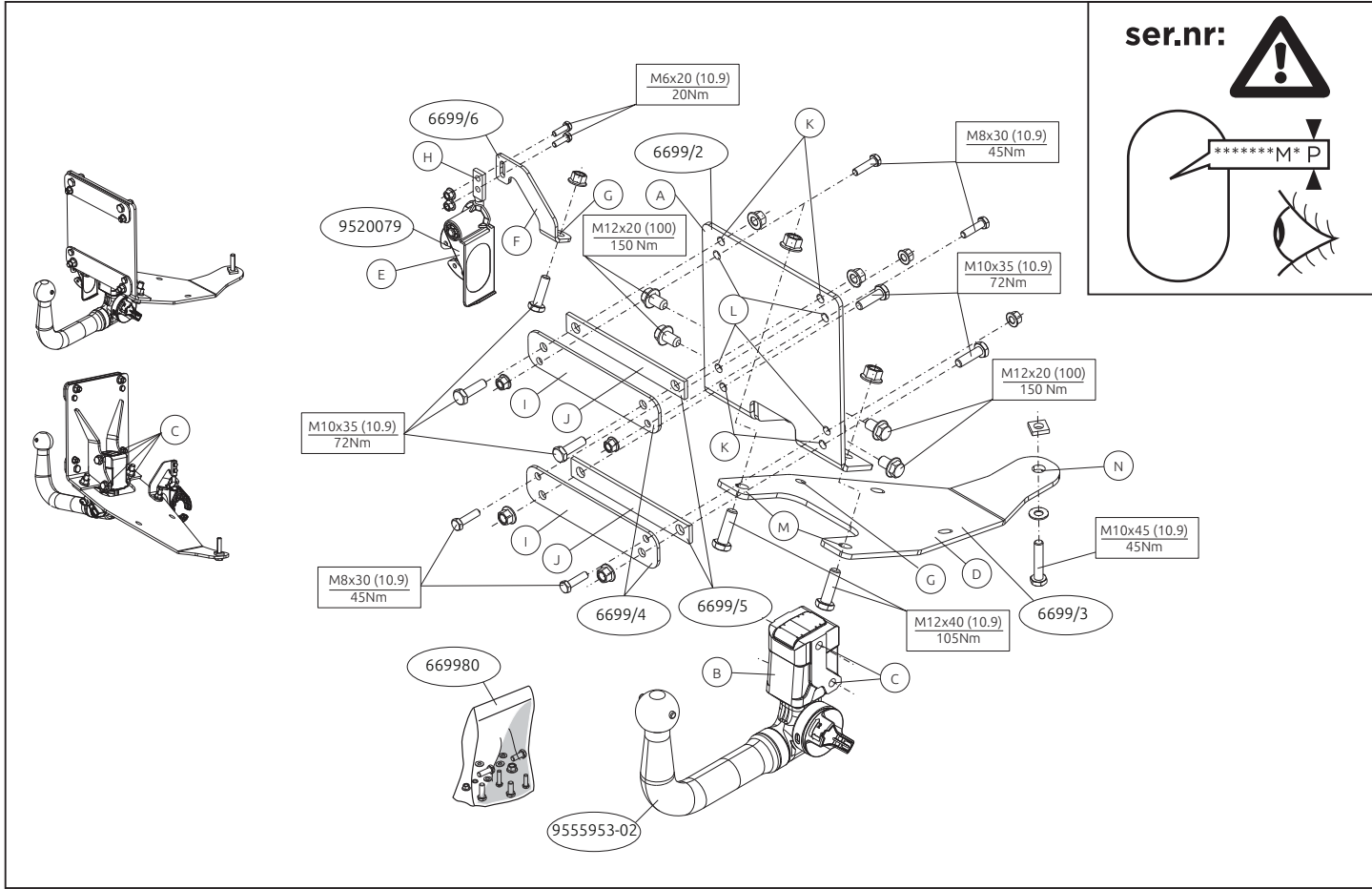
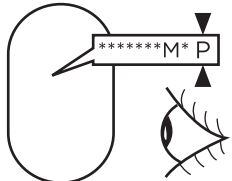
**BRiNK®**

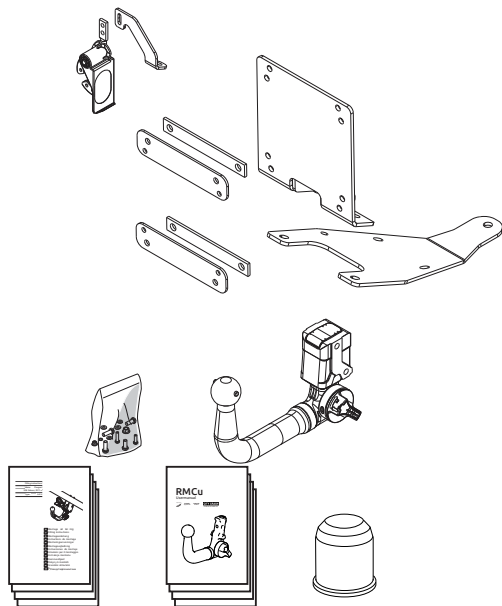
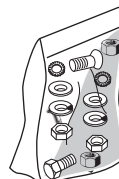
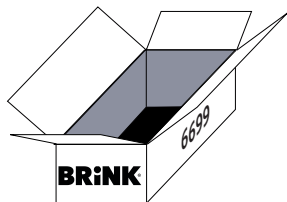
**Your perfect fit**  
brink.eu

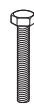

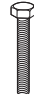






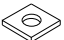
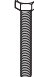



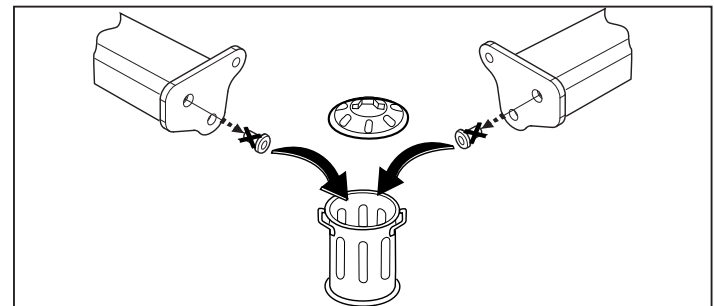
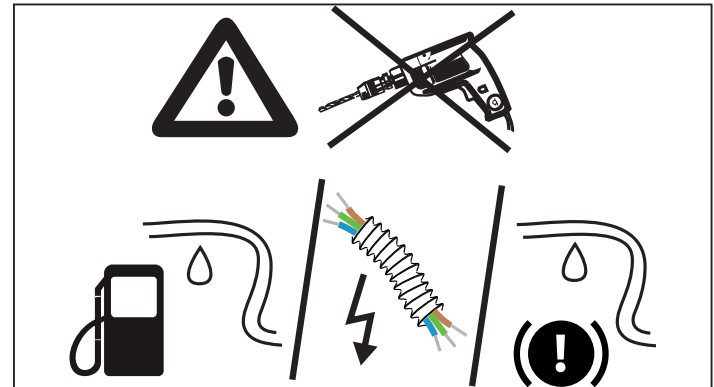
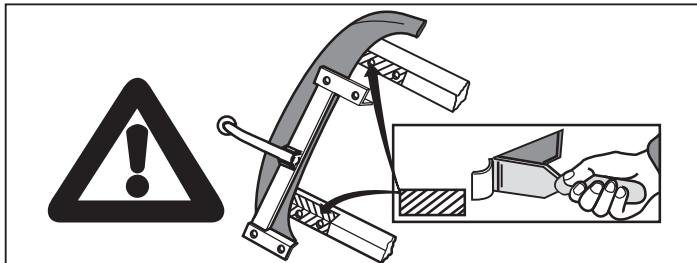
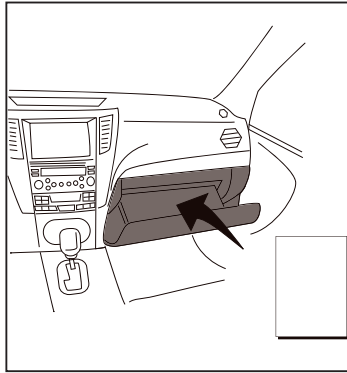
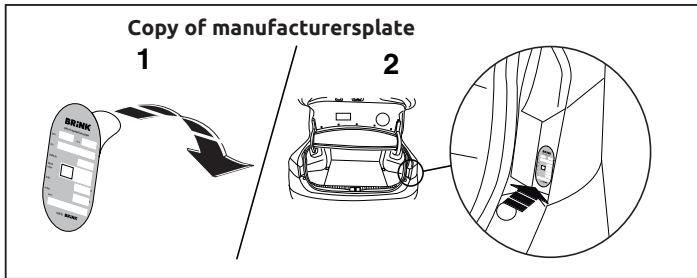


ser.nr:





|  |                    |   |              |
|--|--------------------|---|--------------|
|   | (2x) M6x20 (10.9)  |  | (2x) M6      |
|   | (4x) M8x30 (10.9)  |  | (4x) M8      |
|   | (5x) M10x35 (10.9) |  | (5x) M10     |
|   | (4x) M12x20 (100)  |  | (2x) M12     |
|   | (1x) M10x45 (10.9) |  | (1x) 20x20x5 |
|  | (2x) M12x40 (8.8)  |  | (1x) M10     |



NL

\* Brink Towing Systems B.V. is niet aansprakelijk voor de schade die het direct of indirect gevolg is van onjuiste montage, daaronder begrepen gebruik van niet-geschikte gereedschappen en het gebruik van andere dan de voorgeschreven montagewijze en middelen, dan wel onjuiste interpretatie van dit onderhavig montagevoorschrift.

GB

**NOTE:**

\* **Should this installation process entail the cutting of the bumper – conformation MUST be obtained by the installation engineer of the customer’s acceptance prior to completion. Brink Towing Systems B.V. do not accept responsibility for any matters arising as a result of this miscommunication.**

**All measurements are in mm!**

\* Brink Towing Systems B.V. is not liable for damage caused directly or indirectly by incorrect assembly, including the use of unsuitable tools, the use of other assembly methods and means than the ones outlined, and the incorrect interpretation of these assembly instructions.

D

**HINWEISE:**

\* Die für das Fahrzeug zugelassene Anhängelast ist den Fahrzeug Unterlagen zu entnehmen. Bei Änderungen des Fahrzeuggewichtes muß die höchstzulässige Anhängelast gegebenenfalls aus dem D-Wert nachgerechnet werden. Auskunft hierüber kann Ihr Fachhändler oder der TÜV geben.

\* Elektrische Anlage gemäß StVZO anbringen.

\* Brink Towing Systems B.V. haftet nicht für Schäden, die als direkte oder indirekte Folge einer nicht ordnungsgemäßen Montage auftreten, darunter fallen auch die Benutzung von ungeeigneten Werkzeugen, andere als die vorgeschriebenen Montageverfahren und Montagemittel

sowie eine fehlerhafte Interpretation der betreffenden Montageanweisung.

F

\* Brink Towing Systems B.V. décline toute responsabilité pour les dommages qui pourraient directement ou indirectement résulter d’un montage incorrect, y compris l’utilisation d’outils inappropriés et l’utilisation d’un mode d’emploi et de moyens autres que ceux prescrits, ou bien résulter d’une interprétation inexacte des présentes instructions de montage.

S

\* Brink Towing Systems B.V. är inte ansvariga för skada som orsakats direkt eller indirekt av felaktig montering, inklusive användning av olämpliga verktyg, andra monteringsmetoder och processer än de som beskrivs, samt felaktig tolkning av dessa monteringsinstruktioner.

DK

\* Brink Towing Systems B.V. er ikke ansvarlig for skade der direkte eller indirekte er forårsaget af forkert montage, herunder også iberegnet brug af forkert værktøj og anvendelse af anden montage metode og andre montage midler end de foreskrevne samt fejltolkning af den medfølgende montagevejledning.

E

\* Brink Towing Systems B.V. no se responsabiliza por daños causados, directa o indirectamente, por un montaje incorrecto, incluyendo el uso de herramientas inadecuadas, por el uso de métodos de montaje y medios distintos a los indicados y por la interpretación incorrecta de estas instrucciones de montaje.

I

\* Brink Towing Systems B.V. non può essere ritenuta responsabile per eventuali danni direttamente o indirettamente dovuti ad un errato montaggio, intendendo con ciò anche l'uso di attrezzi non idonei e l'uso di metodi e mezzi di montaggio diversi da quelli prescritti, nonché all'errata interpretazione delle seguenti istruzioni di montaggio.

PL

\* Brink Towing Systems B.V. nie ponosi odpowiedzialności za straty poniesione pośrednio lub bezpośrednio na skutek niewłaściwego montażu, w tym użycia niewłaściwych narzędzi i sposobów montażu niezgodnych z instrukcją, oraz niezastosowanie się do treści instrukcji.

SF

\* Brink Towing Systems B.V. ei ole vastuussa vioittumisesta, joka on suoraaan tai epäsuoraan aiheutunut väärästä asennuksesta samoin kuin sopimattomien työkalujen käytöstä, muiden kuin ohjeissa mainittujen asennusmenetelmien tai välineiden käytöstä sekä kyseisten asennusohjeiden väärintulkinnasta.

CZ

\* Společnost Brink Towing Systems B.V. neodpovídá za přímé ani nepřímé škody způsobené nesprávnou montáží, včetně použití nevhodných nástrojů, použití jiných metod montáže a prostředků než uvedených a nesprávným pochopením těchto pokynů k montáži.

H

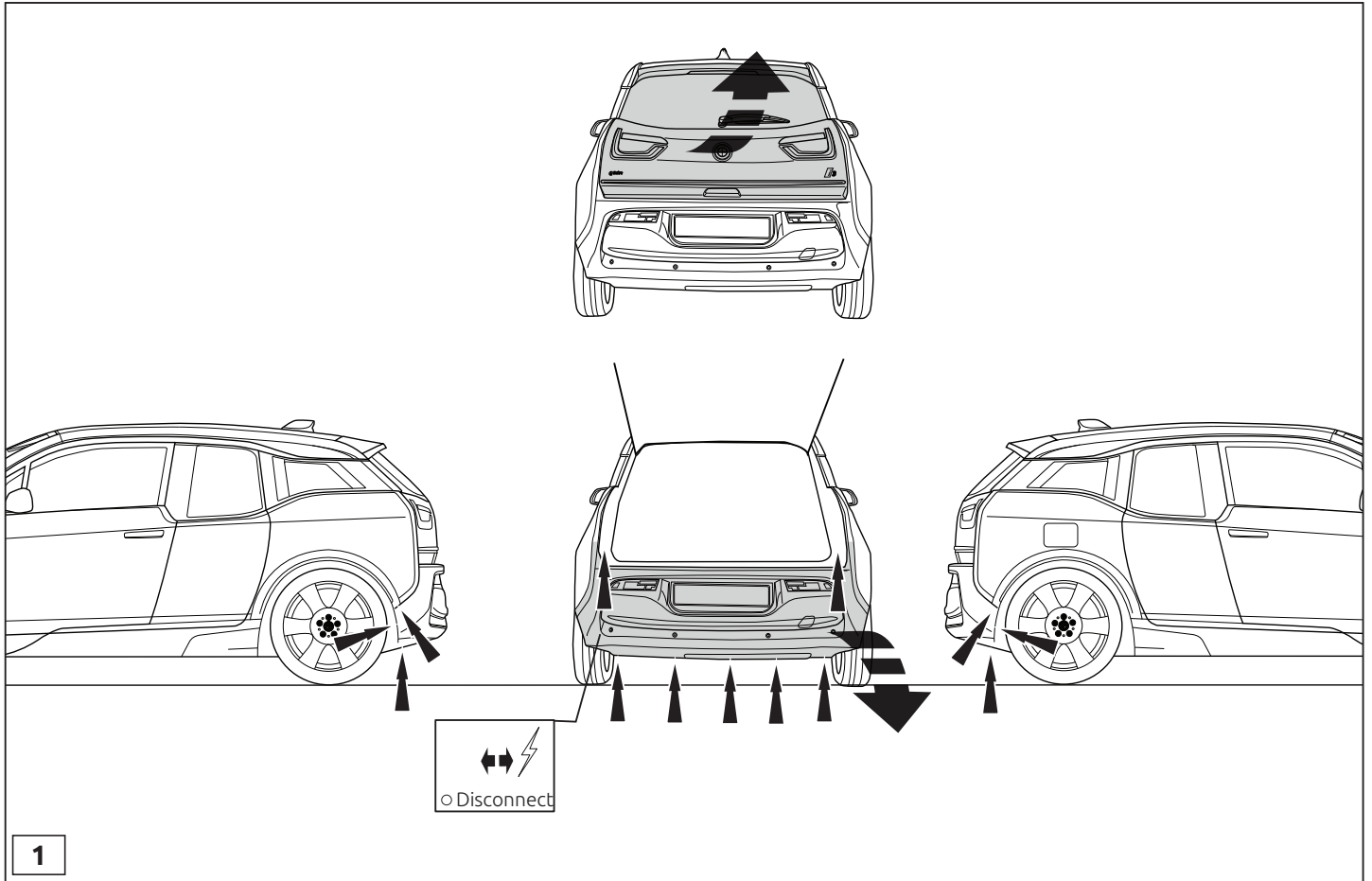
\* A Brink Towing Systems B.V. nem vállal felelősséget a nem megfelelő szerelésből közvetlen vagy közvetett módon következő károkért. Ez vonatkozik a nem megfelelő szerszámok használatára, a leírtaktól eltérő módszerek és eszközök alkalmazására, valamint a szerelési útmutató

téves értelmezésére.

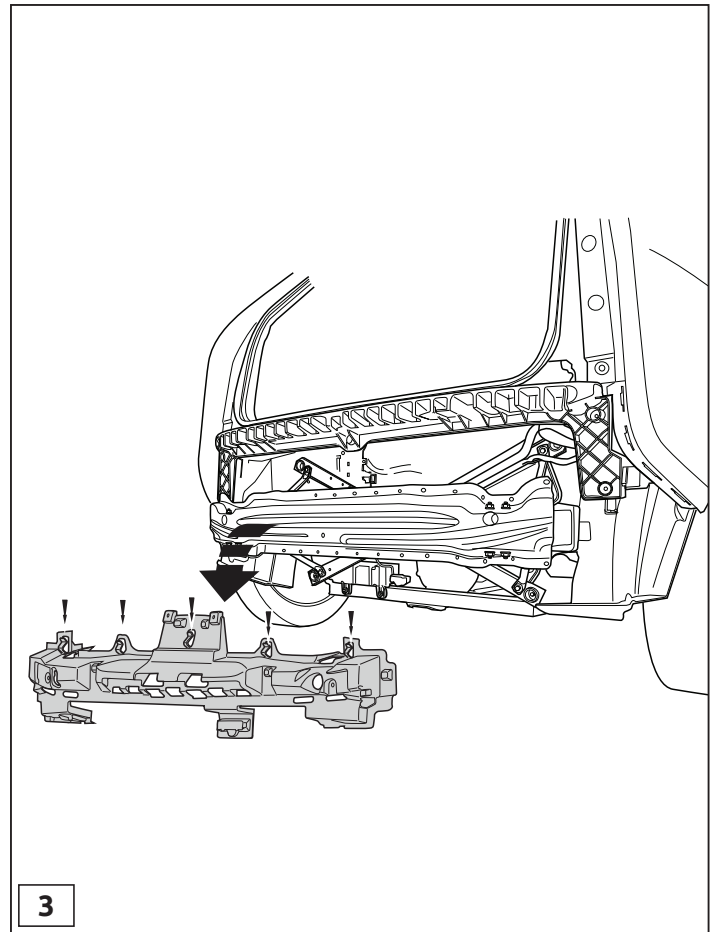
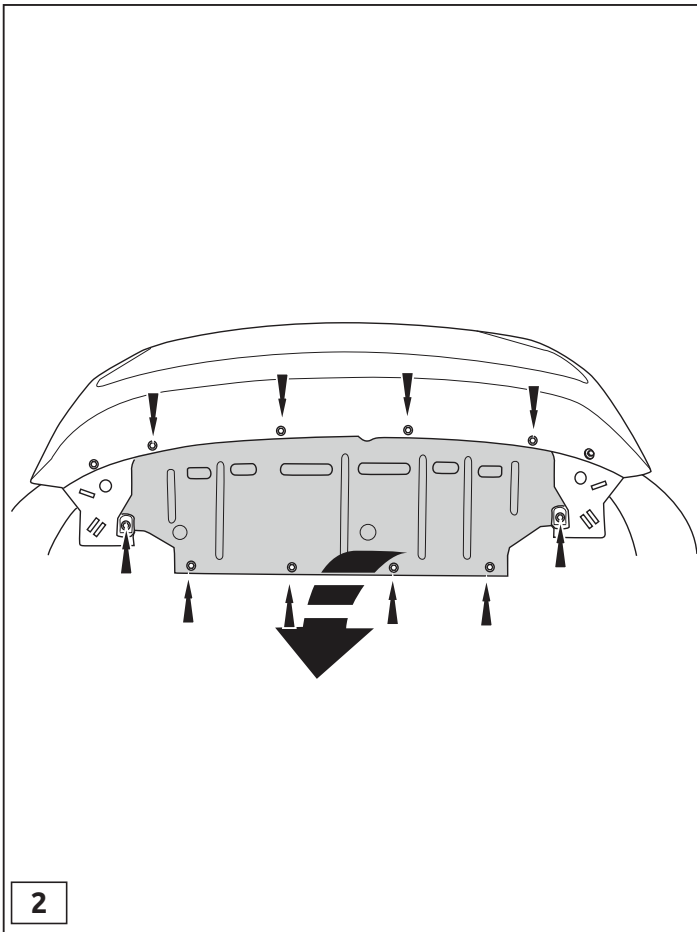
RUS

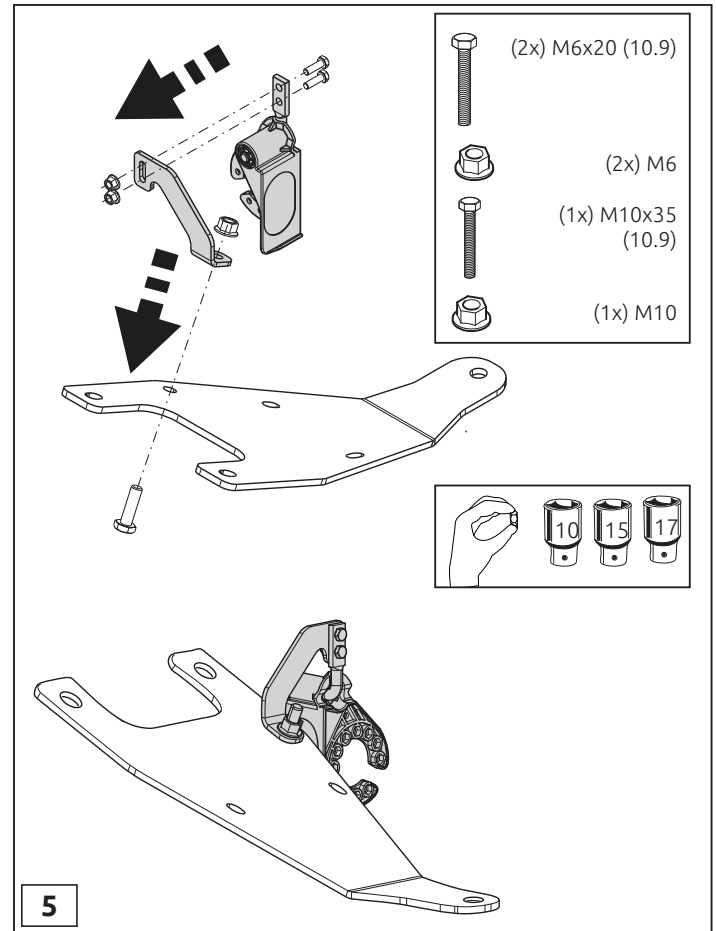
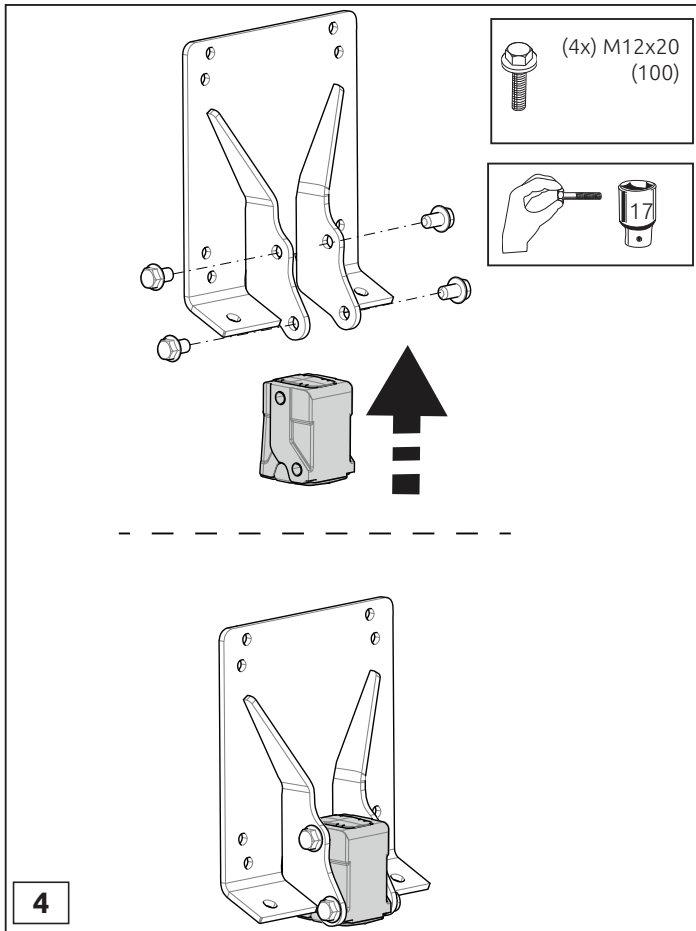
\* Фирма Brink Towing Systems B.V. не отвечает за ущерб, являющийся прямым или косвенным следствием неправильного монтажа, в том числе использования неподходящих инструментов и применения иного способа монтажа или других средств, чем предписано в инструкции, либо неправильного истолкования настоящей инструкции по монтажу.

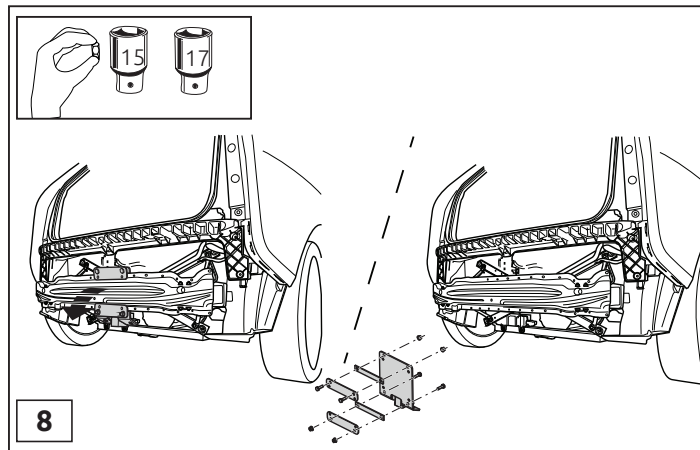
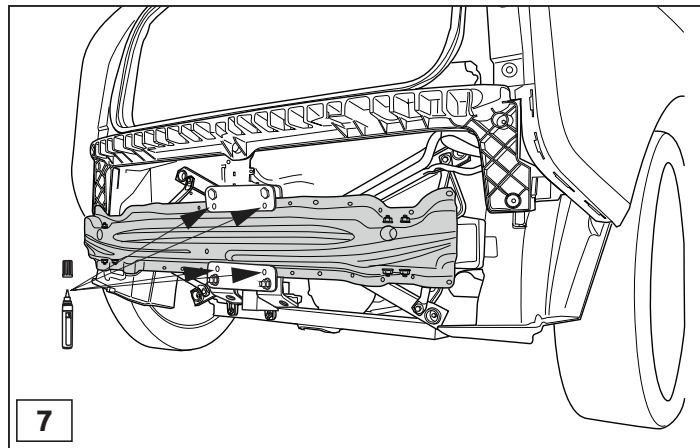
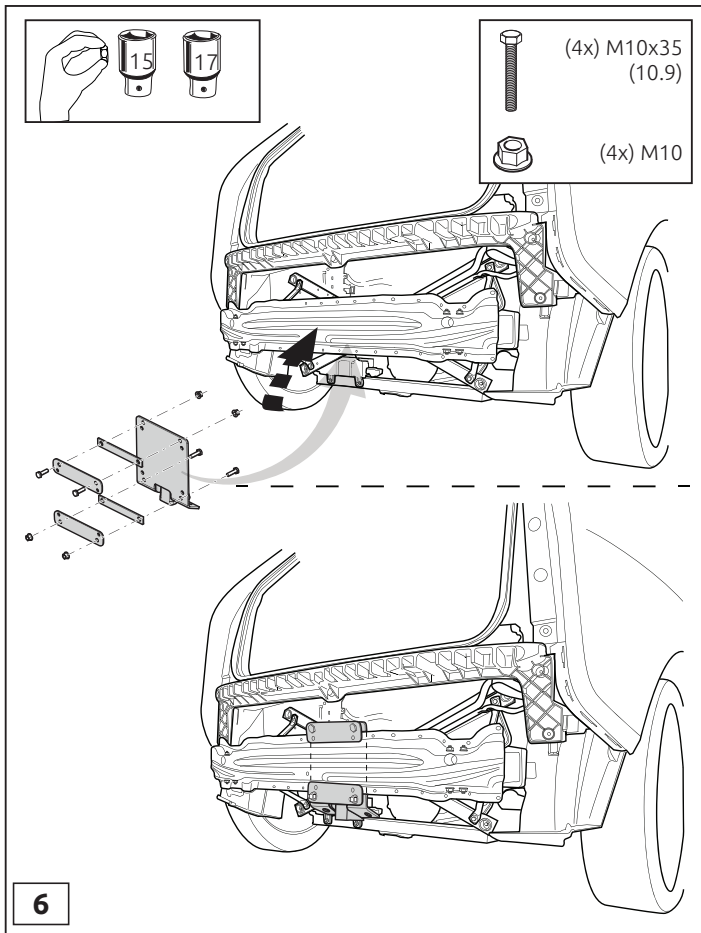


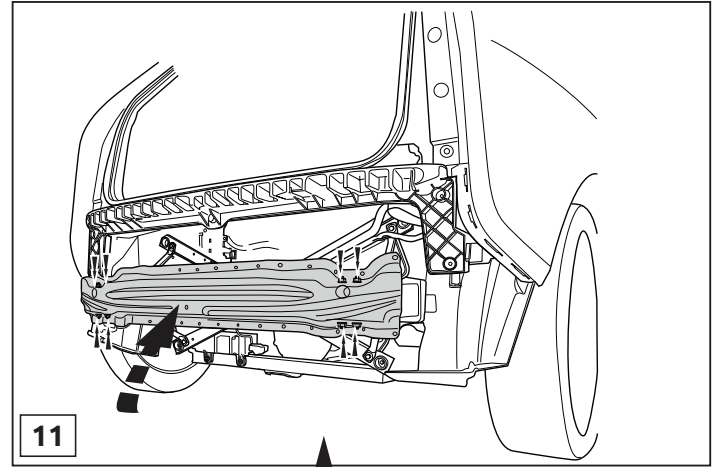
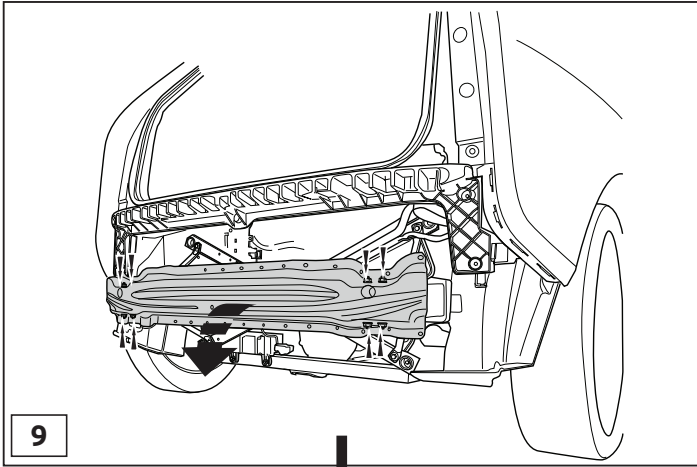


1





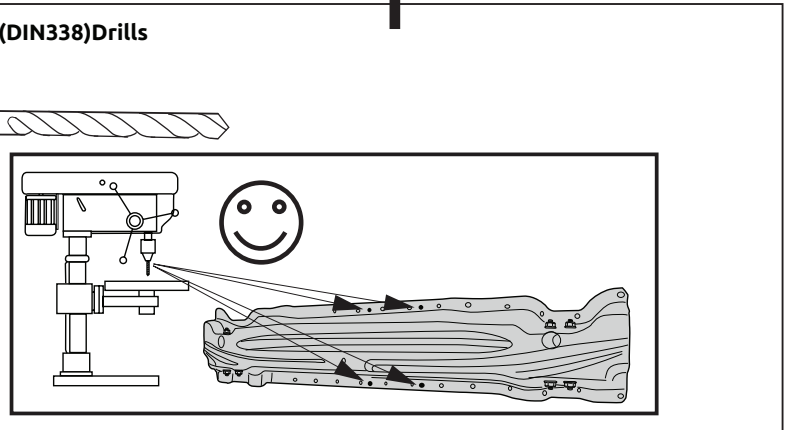
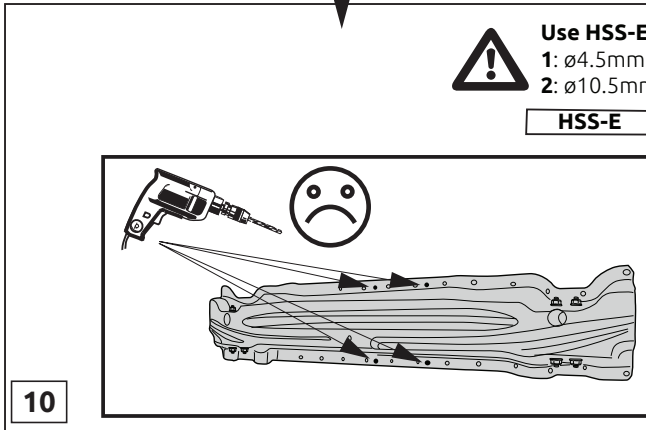
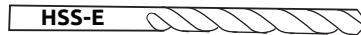


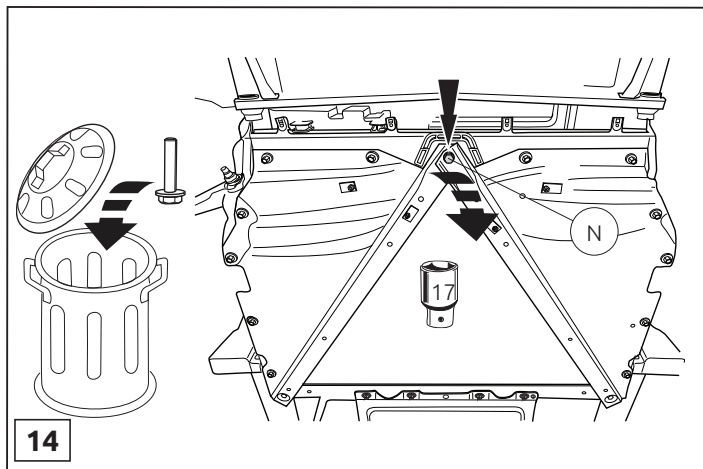
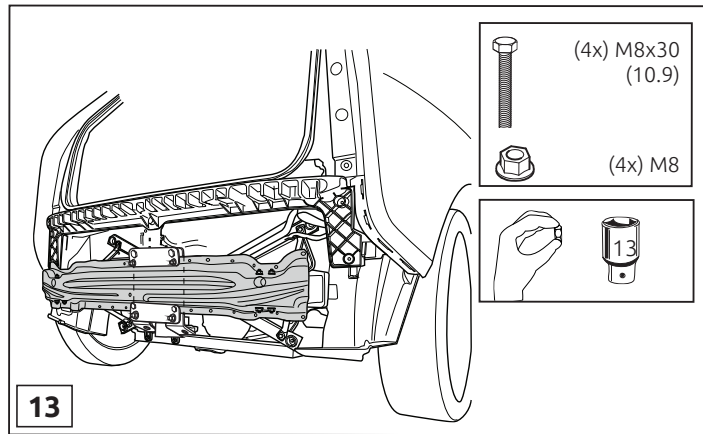
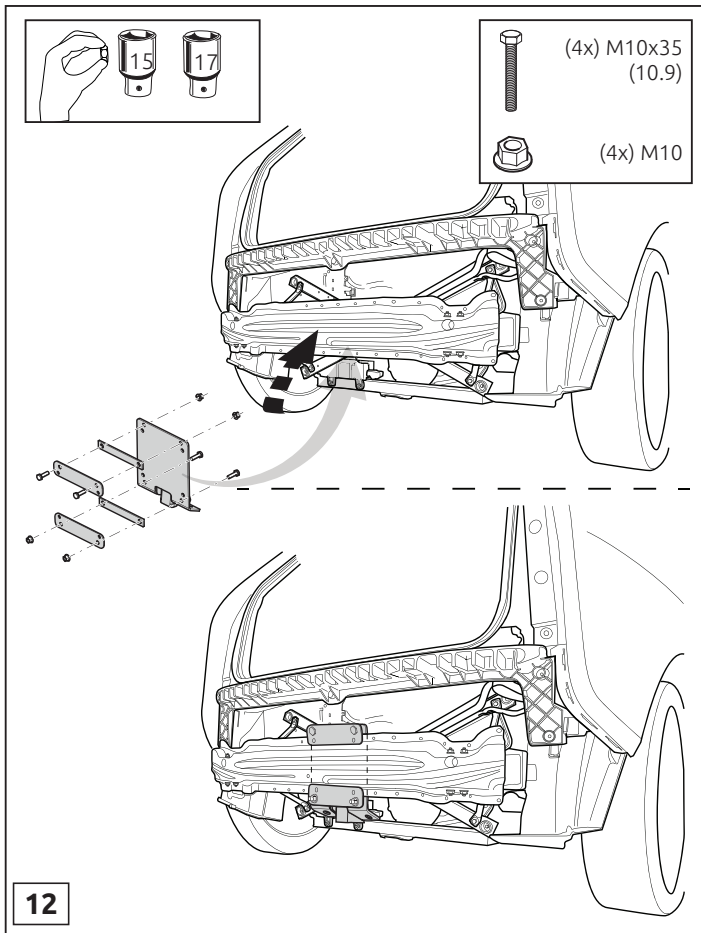


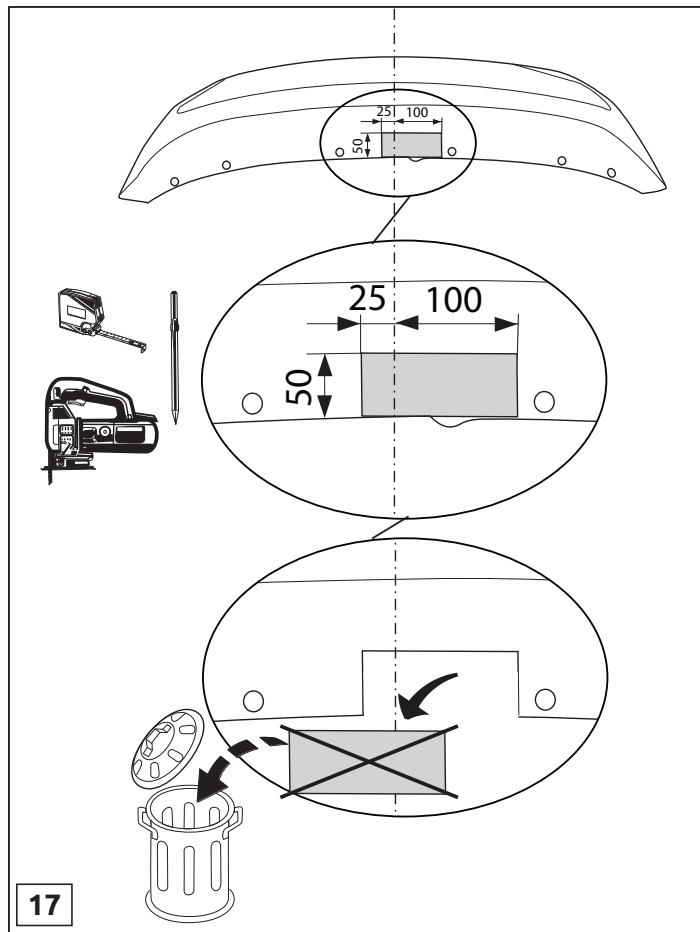
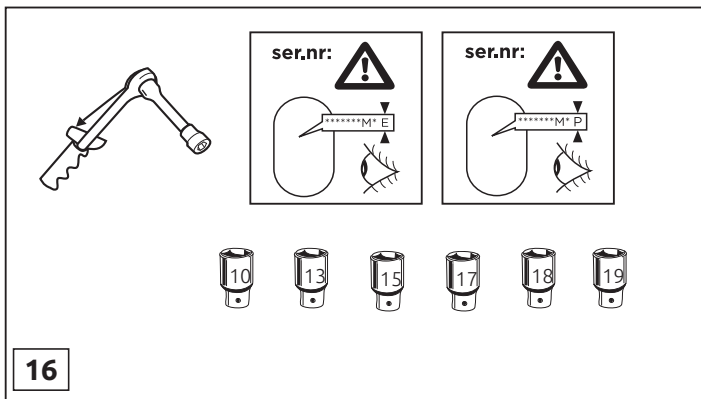
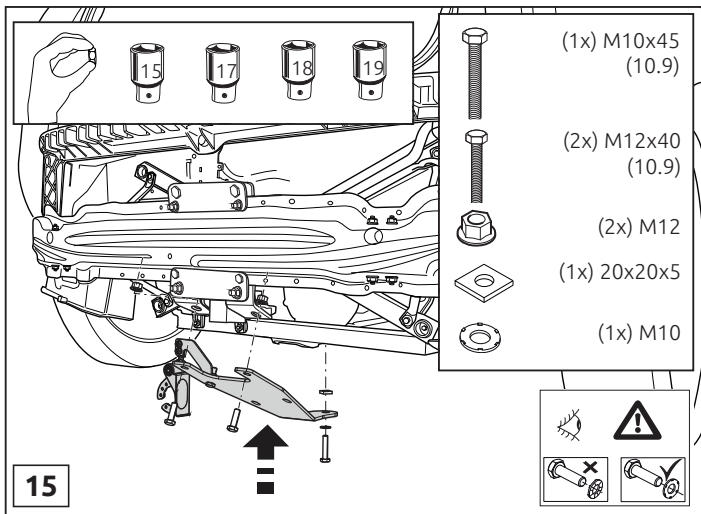
**Use HSS-E (DIN338) Drills**

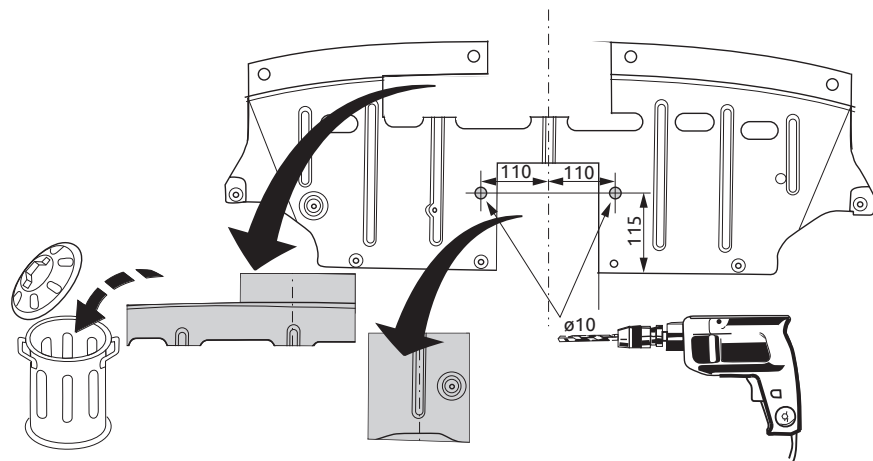
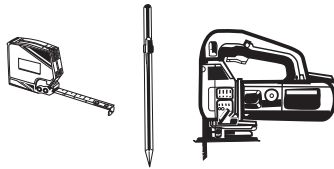
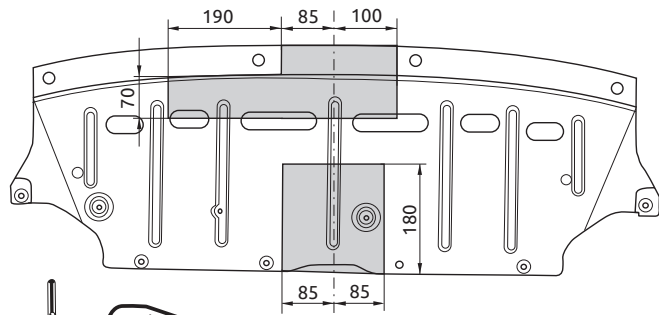
1:  $\varnothing$ 4.5mm

2:  $\varnothing$ 10.5mm

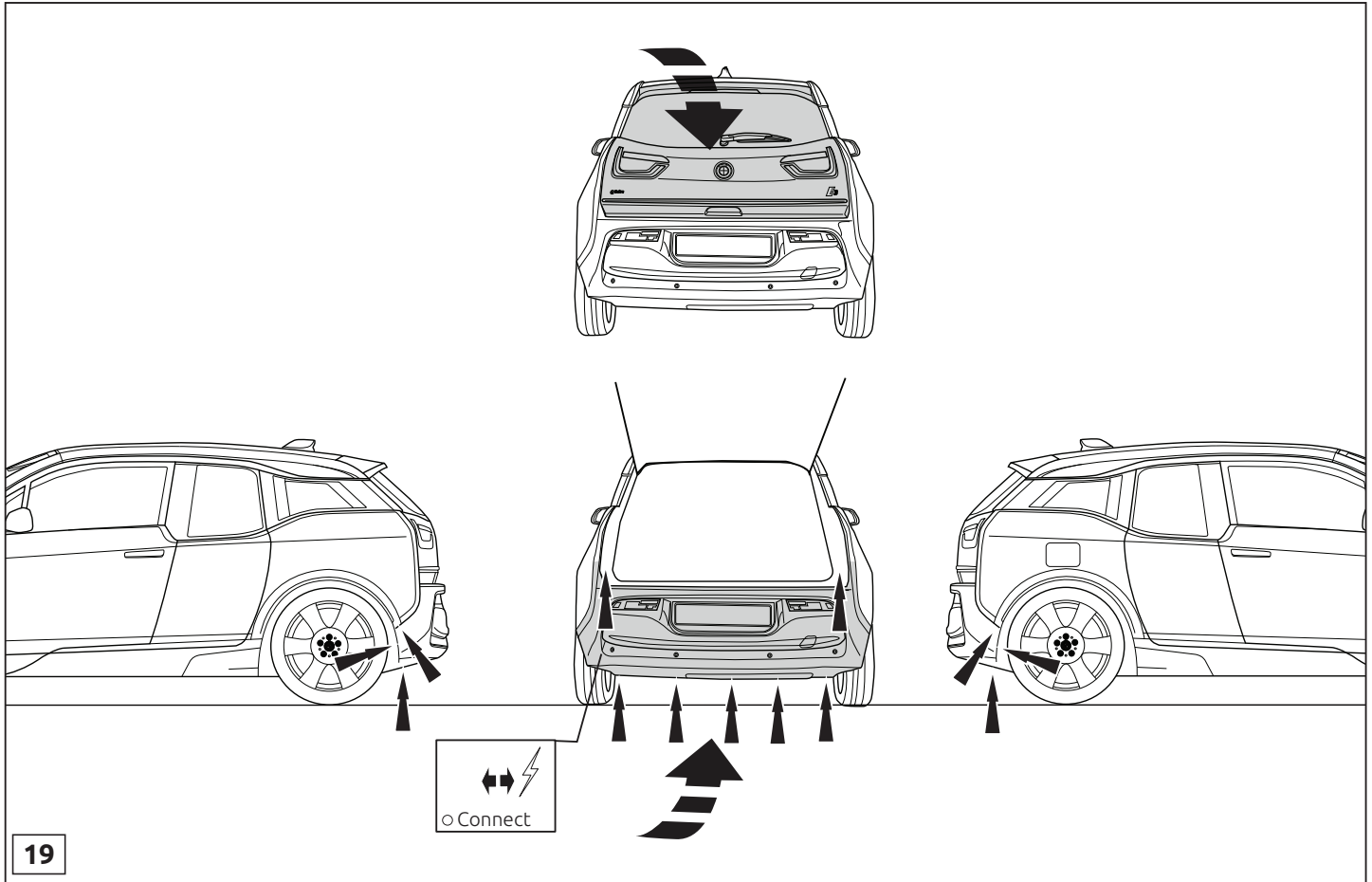














| NL                | GB                             | D                      | F                         | S                       | DK                           | E                             | I                           | PL                         | FS                        | CZ                      | H                         | Rus                        |
|-------------------|--------------------------------|------------------------|---------------------------|-------------------------|------------------------------|-------------------------------|-----------------------------|----------------------------|---------------------------|-------------------------|---------------------------|----------------------------|
| Sjabloon          | Template                       | Schablone              | Gabarit                   | schablonen              | skabelon                     | Plantilla                     | Sagoma                      | Szablon                    | Malline                   | Šablona                 | Sablon                    | Шаблон                     |
| Binnenkant bumper | Inside bumper                  | Innenseite Stoßstange  | Intérieur du pare-chocs   | Stötfångarens insida    | Kofangerens inderside        | Lado interior del parachoques | Lato interno del paraurti   | Wewnętrzna strona zderzaka | Puskurin sisäpuolelle     | Vnitř strana nárazníku  | Belső lökhárító           | Внутренняя сторона бампера |
| Buitenkant bumper | Outside bumper                 | Außenseite Stoßstange  | Extérieur du pare-chocs   | Stötfångarens utsida    | Kofangerens yderside         | Lado exterior del parachoques | Lato esterno del paraurti   | Zewnętrzna strona zderzaka | Puskurin ulkopuolelle     | Vnější strana nárazníku | Külső lökhárító           | Наружная сторона бампера   |
| Onderkant bumper  | Underside bumper / Bumper edge | Unterseite Stoßstange  | Dessous du pare-chocs     | Stötfångarens undersida | Kofangerens undersiden       | Lado inferior del parachoques | Lato inferiore del paraurti | Spód/krawędź zderzaka      | Puskurin alapuolelle      | Spodní strana nárazníku | Alsó lökhárító            | Нижний край бампера        |
| Midden bumper     | Middle bumper                  | Mitte Stoßstange       | Milieu du pare-chocs      | Stötfångarens mitt      | Kofangerens midte            | Centro del parachoques        | Centro del paraurti         | Środek zderzaka            | Puskurin keskelle         | Střed nárazníku         | Középső lökhárító         | Средние части бампера      |
| Links             | LHS                            | Links                  | Gauche                    | Vänster                 | Venstre                      | Izquierdo                     | Sinistra                    | Lewy                       | Vasen                     | Levá strana             | Bal                       | Слева                      |
| Rechts            | RHS                            | Rechts                 | Droit                     | Höger                   | Højre                        | Derecho                       | Destra                      | Prawy                      | Oikea                     | Pravá strana            | Jobb                      | Справа                     |
| Uitsnijden        | Cut out                        | Ausschneiden           | Découper                  | Klippa ut               | Skære ud                     | Cortar                        | Ritagliare                  | Wyciąć                     | Leikata                   | Vyřiznout               | Kivágás                   | Вырез                      |
| Buiglijn          | Bend line                      | Biegelinie             | Ligne de pliage           | Böjlinje                | Bukke linie                  | Doblar línea                  | Linea di piega              | Linia zagięcia             | Taivutuslinja             | Linie ohybu             | Hajtási vonal             | Линия изгиба               |
| Koppelen          | Connect                        | Verbinden              | Connecter                 | Koppla in               | Forbind                      | Conectar                      | Connettere                  | Połączyć                   | Kytkeä                    | Připojit                | Csatlakozás               | Соединить                  |
| Ontkoppelen       | Disconnect                     | Abkuppeln              | Déconnecter               | Koppla från             | Afbryd                       | Desconectar                   | Disconnettere               | Odlączyć                   | Katkaista                 | Odpojit                 | Eltávolítás               | Разъединить                |
| zonder bumperklep | Without bumpercover            | ohne Stoßstangenklappe | sans trappe de pare-chocs | utan täckplåt           | uden dækplade i stødfangeren | sin tapa parachoques          | senza copripaurti           | bez osłony zderzaka        | ole puskurinsa suojustyvä | bez krytu nárazníku     | nélkül lökhárító burkolat | без кожуха бампера         |