

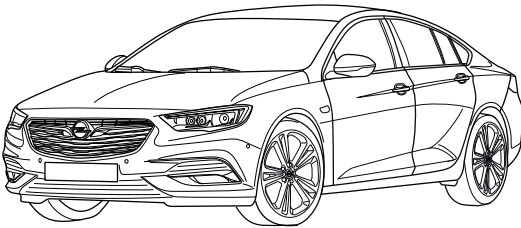
Towbar

6423

Opel

• Insignia Grand Sport

2017->



- NL Montagehandleiding
- GB Fitting instructions
- D Montageanleitung
- F Instructions de montage
- S Monteringsanvisningar
- DK Montagevejledning
- E Instrucciones de montaje
- I Istruzioni per il montaggio
- PL Instrukcja montażu
- SF Asennusohjeet
- CZ Pokyny k montáži
- H Szerelési útmutató
- RUS Руководство для монтажа

BRiNK[®]

Your perfect fit
brink.eu

Couplingsclass: A50-X

Approved

Approved

ECE R55

E11 55R 0111159

Max. vertical load :90 kg

D-Value: 11,2 kN

10.9

10

0km

+

1000km

kg?

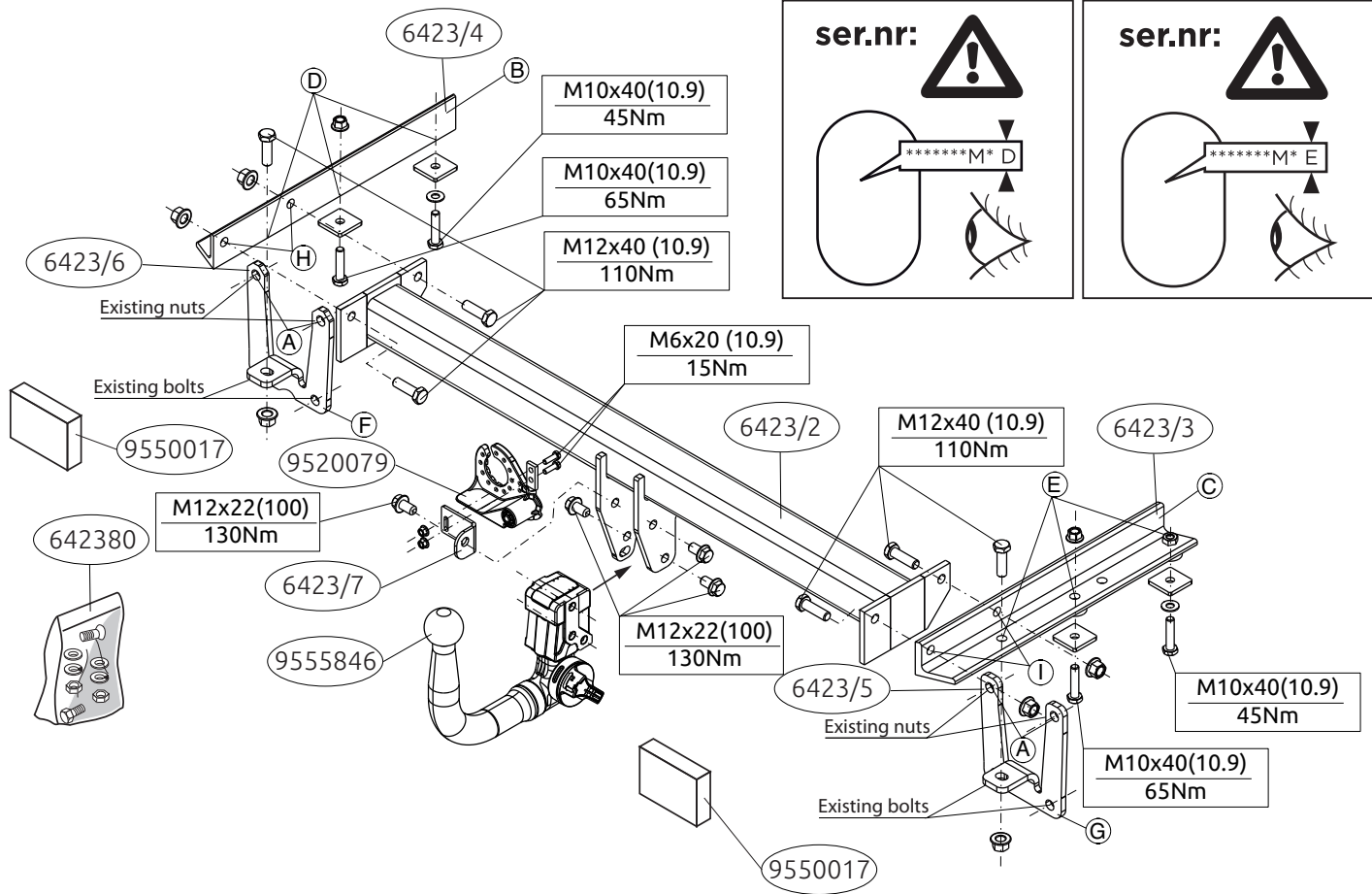
kg

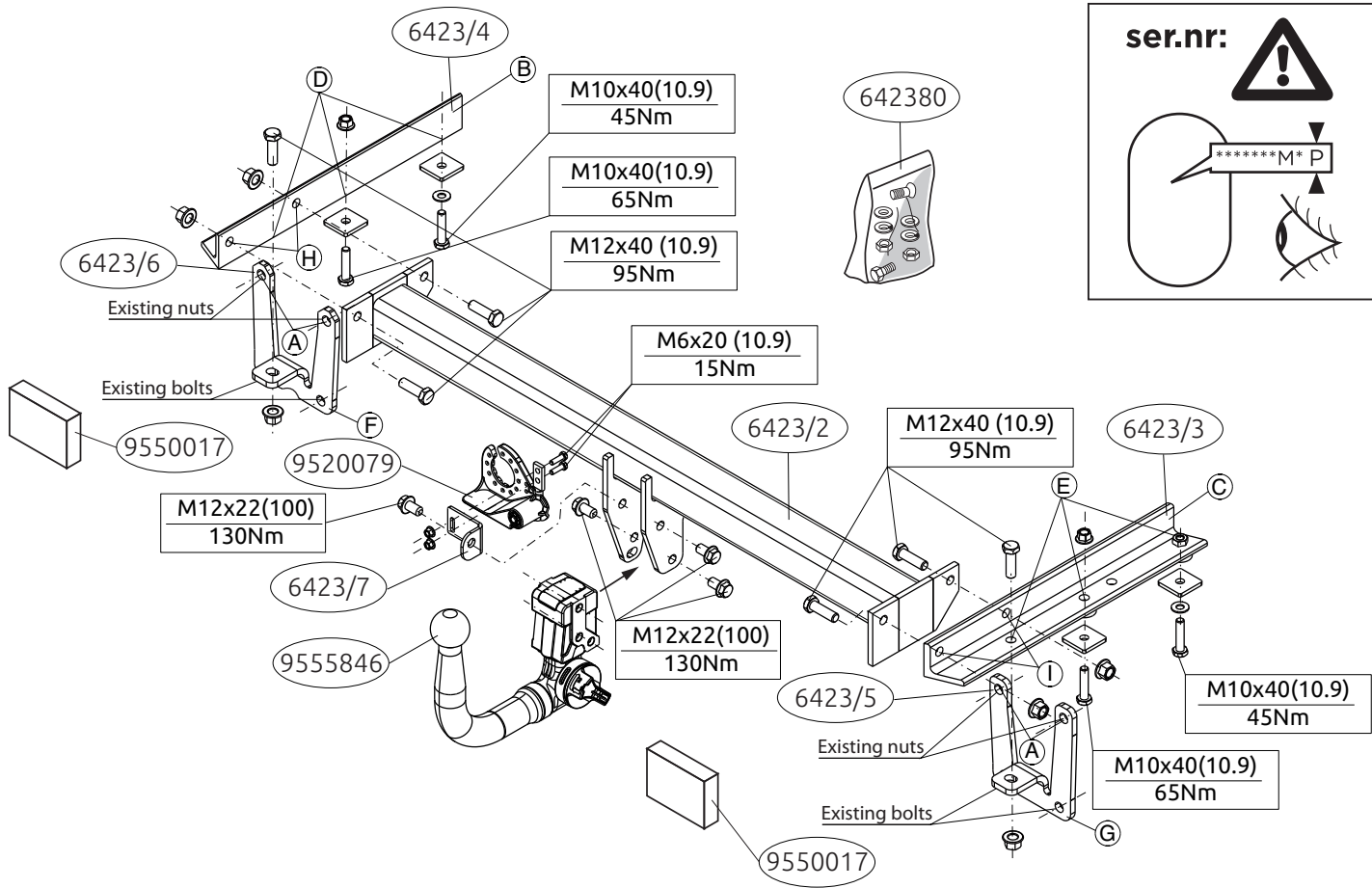
kg

Copy of manufacturersplate

1

2





ser.nr:

*****M*P

MONTAGEHANDLEIDING:

Voordat u met de montage begint dient u op het typeplaatje te kijken welke schets, in de handleiding, van toepassing is.

1. Demonteer de achterlicht units.
2. Demonteer de bumper inclusief de stalen stootbalk van het voertuig, de stootbalk wordt niet meer gebruikt. Zie figuur 1.
3. Demonteer de achterste uitlaatdempers en hitteschilden.
4. Plaats de steunen F en G tegen het achterpaneel op de punten A.
5. Plaats de steunen B en C op de punten D en E.
6. Plaats het balkgedeelte, en bevestig deze op de punten H en I.
7. Monteer de achterste uitlaatdemper en het hitteschild.
8. Draai alle bouten en moeren overeenkomstig schets vast.
9. Monteer de Brink Connector inclusief wegklapbare stekkerplaat met beugel (6423/7).
10. Draai alle bouten en moeren overeenkomstig schets vast.
11. Zaag het aangegeven deel uit de bumper met behulp van de Brink smart position sticker.
12. Plaats de twee PE schuimblokken als afdichting in de chassisbalken.
13. Monteer het verwijderde

Raadpleeg voor demontage en montage van voertuig onderdelen het werkplaats handboek.

Raadpleeg voor montage en bevestigingsmiddelen de schets.

Raadpleeg voor montage en demontage van het afneembare kogelsysteem de bijgevoegde aghandleiding.

BELANGRIJK:

* Voor eventueel noodzakelijke aanpassing(en) "van het voertuig" dient men de dealer te raadplegen.

- * Indien op de bevestigingspunten een bitumen of anti-dreunlaag aanwezig is, dient deze verwijderd te worden.
- * Voor de max. toegestane massa, welke uw auto mag trekken, dient u uw dealer te raadplegen.
- * Bij het boren dient men er zorg voor te dragen, dat electriciteits-, rem- en brandstofleidingen niet worden geraakt.
- * Verwijder "indien aanwezig" de plastik dopjes uit de puntlasmoeren.
- * Deze handleiding dient na montage bij de voertuigpapieren gevoegd te worden.
- * Brink is niet aansprakelijk voor de schade die het direct of indirect gevolg is van onjuiste montage, daaronder begrepen gebruik van niet-geschikte gereedschappen en het gebruik van andere dan de voorgeschreven montagewijze en middelen, dan wel onjuiste interpretatie van dit onderhavig montagevoorschrift.

FITTING INSTRUCTIONS:

Before you start the fitting you must check the type plate to determine which sketch, in the fitting instruction, is applicable.

1. Remove the rear-light units.
2. Remove the bumper and the steel buffer beam from the vehicle. The buffer beam will no longer be needed. See figure 1.
3. Remove the rearmost exhaust silencers and heat shields.
4. Position the supports F and G against the rear panel at points A.
5. Place supports B and C at points D and, E.
6. Position the member section and attach them at points H and I.
7. Fit the last exhaust silencer and loosen the heat shield.
8. Tighten all nuts and bolts to the torque indicated in the drawing.
9. Fit the Brink Connector, including socket plate and bracket (6423/7).

10. Tighten all nuts and bolts to the torque indicated in the drawing.
11. Use the Brink smart position sticker to saw out the indicated section from the bumper.
12. Place the two PE foam blocks as spacers in the chassis members.
13. Fit the section removed.

For dismantling and fitting the vehicle parts, see the site handbook.

For fitting instructions and attachment method, see drawing. See the assembly manual supplied for instructions on fitting the removable ball system.

NOTE:

*** Should this installation process entail the cutting of the bumper – conformation MUST be obtained by the installation engineer of the customer’s acceptance prior to completion. Brink Towing Systems do not accept responsibility for any matters arising as a result of this miscommunication.**

*** All measurements are in mm!**

- * The dealer should be consulted for possible necessary adjustment(s) "of the vehicle".
- * Remove the insulating material from the contact area of the fitting points.
- * Consult your dealer for the maximum tolerated pull weight and ball hitch pressure of your vehicle.
- * Do not drill through electrical-, brake- or fuellines.
- * Remove (if present) the plastic caps from the spot welding nuts.
- * This fitting instruction has to be enclosed in the vehicle documents after fitting the towbar.
- * Brink is not liable for damage caused directly or indirectly by incorrect assembly, including the use of unsuitable tools, the use of other assembly methods and means than the ones outlined, and the incorrect interpretation of these assembly instructions.

D

MONTAGEANLEITUNG:

Vor Beginn des Einbaus ist anhand der Typplakette der Anhängerkupplung festzustellen welches Bild in der Einbauanleitung maßgebend ist.

1. Die Rücklichter abmontieren.
2. Die Stoßstange einschließlich des stählernen Stoßbalkens vom Fahrzeug abmontieren. Der Stoßbalken wird nicht mehr benötigt. Siehe Abbildung 1.
3. Die hintersten Stoßdämpfer und Hitzeschilder demontieren.
4. Halterungen F und G an die Rückwand bei den Punkten A anlegen.
5. Die Halterungen B und C bei den Punkten D und E einsetzen.
6. Den Trägerteil einsetzen und bei den Punkten H und I befestigen.
7. Den hintersten Auspuff-Schalldämpfer und das Hitzeschild montieren.
8. Alle Schrauben und Muttern gemäß den Angaben in der Abbildung festdrehen.
9. Den Brink Connector einschließlich Steckdosenplatte und Bügel montieren (6423/7).
10. Alle Schrauben und Muttern gemäß den Angaben in der Abbildung festdrehen.
11. Verwenden Sie den speziellen Aufkleber von Brink, um den angegebenen Bereich aus dem Stoßfänger auszusägen.
12. Die zwei PE-Schaumblöcke als Dichtung in den Fahrgestellträger einsetzen.
13. Das Entfernte montieren.

Für die Demontage und Montage von Fahrzeugteilen das Werkstatt-Handbuch zu Rate ziehen.

**Für die Montage und die Befestigungsmittel die Skizze zu Rate ziehen.
Für die Montage und Demontage des abnehmbaren Kugelsystems die
beiliegende Montageanleitung zu Rate en**

HINWEISE:

- * Für (eine) eventuell erforderliche Anpassung(en) "des Fahrzeugs" ist der Händler zu Rate zu ziehen.
- * Im Bereich der Anlageflächen muß Unterbodenschutz, Hohlraumkonservierung (Wachs) und Antidröhnmaterial entfernt werden.
- * **Vor dem Bohren prüfen, daß keine, dort eventuell vorhandene Leitungen beschädigt werden können.**
- * Alle Bohrspäne entfernen und gebohrte Löcher gegen Korrosion schützen.
- * Entfernen Sie "falls vorhanden", die Plastikkappen von den Punktschweißmuttern.
- * Für das höchstzulässige Zuggewicht und der erlaubte Kugeldruck Ihres Fahrzeugs ist IhrHändler zu befragen.
- * Die Quetschmuttern müssen nach einem späteren lösen der Muttern gegen neue ausgetauscht werden, da ansonsten die Sicherungswirkung nicht mehr garantiert ist!
- * Brink haftet nicht für Schäden, die als direkte oder indirekte Folge einer nicht ordnungsgemäßen Montage auftreten, darunter fallen auch die Benutzung von ungeeigneten Werkzeugen, andere als die vorgeschriebenen Montageverfahren und Montagemittel sowie eine fehlerhafte Interpretation der betreffenden Montageanweisung.

F

INSTRUCTIONS DE MONTAGE:

Avant de commencer le montage veuillez vérifier la plaque signalétique de l'attelage afin de déterminer la figure correspondante dans la notice de montage.

1. Démonter les feux arrière.
2. Déposer le pare-chocs du véhicule y compris la traverse en acier la traverse ne sera plus utilisée. Voir la figure 1.
3. Démonter les silencieux arrière et les boucliers thermiques.
4. Positionner les supports F et G contre le panneau arrière à l'emplacement des points A.
5. Positionner les supports B et C à l'emplacement des points D et E.
6. Positionner la poutre ainsi que les fixer à l'emplacement des points H et I.
7. Monter l'échappement du silencieux arrière et le bouclier thermique.
8. Serrer tous les boulons et écrous conformément au schéma
9. Monter le Brink Connector et compris la prise rabattable avec collier (6423/7).
10. Serrer tous les boulons et écrous conformément au schéma.
11. Utilisez le Brink Smart Position Sticker pour découper la section indiquée du pare-chocs.
12. Placer les deux blocs de mousse en polyester en guise de colmatage dans les longerons de châssis.
13. Monter ce qui a été retiré.

Pour le montage et le démontage des pièces du véhicule, consulter la notice du fabricant.

Consulter le croquis pour voir le montage et les moyens de fixation.

Pour le montage et le démontage de la rotule amovible, consulter la notice de montage jointe.

REMARQUE:

- * Pour une/des adaptations indispensables sur le véhicule, veuillez consulter le concessionnaire.
- * Enlever la couche de bitume ou d'anti-tremblement qui recouvre éventuellement les points de fixation.
- * Pour connaître le poids de traction maximum et le poids en flèche sur la

rotule autorisée du véhicule, veuillez consulter votre concessionnaire.

* **Veiller en perçant à ne pas endommager les conduites de électrique, de frein et de carburant.**

* Retirer "si présents" les embouts en plastique des écrous de soudure par point.

* Cette notice de montage doit être conservée à bord du véhicule après montage de l'attelage.

* Brink décline toute responsabilité pour les dommages qui pourraient directement ou indirectement résulter d'un montage incorrect, y compris l'utilisation d'outils inappropriés et l'utilisation d'un mode d'emploi et de moyens autres que ceux prescrits, ou bien résulter d'une interprétation inexacte des présentes instructions de montage.

S

MONTERINGSANVISNINGAR:

Före du startar monteringen måste du kontrollera typskylten för att kunna bedöma vilken skiss i monteringsanvisningen som skall användas.

1. Demontera bakljusmodulerna.
2. Demontera stötfångaren inklusive stötranden av stål från fordonet, stötranden förfaller. Se figur 1.
3. Avlägsna de bakersta ljuddämparna och värmeskydden.
4. Placera stöden F och G mot bakpanelen vid punkterna A.
5. Placera stöden B och C vid punkterna D och E.
6. Placera balkdelen och fäst dem vid punkterna H och I.
7. Montera avgasrörets bakersta dämpare och värmeskylden.
8. Momentdrag alla skruvar och muttrar enligt figuren.
9. Fäst Brink Connector inklusive fällbara kontaktplattan och bygeln (6423/7).
10. Momentdrag alla skruvar och muttrar enligt figuren.
11. Använd Brink smart position sticker för att såga ut den angivna delen

ur stötfångaren.

12. Placera de båda PE-skumblocken som tätning i chassibalkarna.

13. Montera det som avlägsnats.

Se verkstadshandboken för demontering och montering av fordonets delar.

Se skissen för montering och monteringsmaterial.

Se de bifogade monteringsanvisningarna för montering och demontering av det löstagbara kulsystemet

OBS:

- * Kontakta återförsäljaren om fordonet eventuellt bör modifieras.
- * Om det finns ett bitumen- eller stötdämpande lager vid kontaktytor skall detta avlägsnas.
- * Kontakta din återförsäljare för ditt fordon's max. dragvikt och tillåtna kultryck.
- * **Vid borring skall man se till att elektrisk-, broms- og bränsleledningarna inte skadas.**
- * Avlägsna de små plastlocken - om dessa finns - från punktsvetsmuttrarna.
- * Efter att draget är monterat, placera monteringsanvisningen tillsammans med bilens övriga dokument.
- * Brink Towing Systems B.V. är inte ansvariga för skada som orsakats direkt eller indirekt av felaktig montering, inklusive användning av olämpliga verktyg, andra monteringsmetoder och processer än de som beskrivs, samt felaktig tolkning av dessa monteringsinstruktioner.

DK

MONTAGEVEJLEDNING

Flöden du starter montage, skal du se på typeskiltet, hvilken tegning i

vejledningen der skal anvendes.

1. Demonter baglysenhederne.
2. Demonter kofangeren, inklusive køretøjets stålstødbjælke. Denne bliver overflødig. Se fig.1.
3. Demonter de bageste udstødningsdæmpere og varmeskjoldene.
4. Anbring støtterne F og G imod bagpanelet ved punkterne A.
5. Anbring støtterne B og C ved punkterne D og E.
6. Anbring bjælkedelen og monter disse ved punkterne H og I.
7. Monter den bageste lydpotte og varmeskjoldet.
8. Spænd alle bolte og møtrikker ifølge tegning.
9. Monter Brink Connector inklusiv den nedklapbare kontaktplade med bøjle (6423/7).
10. Spænd alle bolte og møtrikker ifølge tegning.
11. Använd Brink smart position sticker för att såga ut den angivna delen ur stötfångaren
12. Anbring de to PE-skumblokke som afdækning i chassisivangerne.
13. Monter de fjernede dele.

Rådfør værkstedshåndbogen for demontering og montage af dele til køretøjet

Rådfør for montage og montagemidler skitsen.

Rådfør for montage og demontering af det aftagelige kuglesystem den vedlagte montagevejledning.

BEMÆRK:

- * Kontakt forhandleren i forbindelse med eventuelle påkrævede ændring(er) på køretøjet.
- * Undervognsbehandlingen skal fjernes de steder hvor trækkeket ligger an mod bilen.
- * Kontakt Deres forhandler for oplysninger om den maksimale trækraft

og det tilladte kugletryk.

* Vær forsigtig ikke at bore i ledninger-,bremse eller benzinslange.

- * Fjern plasticpropperne "om de findes" fra de punktsvejsede møtrikker.
- * Brink er ikke ansvarlig for skade der direkte eller indirekte er forårsaget af forkert montage, herunder også iberegnet brug af forkert værktøj og anvendelse af anden montage metode og andre montage midler end de foreskrevne samt fejltolkning af den medfølgende montagevejledning.

DENNE MONTERINGSVEJLEDNING SKAL MEDBRINGES VED SYN.

E

INSTRUCCIONES DE MONTAJE:

Antes de comenzar el montaje por favor, verifique la placa descriptiva del enganche con el fin de determinar la figura correspondiente en la reseña de montaje.

1. Desmontar las unidades de las luces traseras.
2. Desmontar el parachoques inclusive el tope de acero del vehículo, el tope no se vuelve a utilizar. Véase la figura 1.
3. Retirar los silenciadores de escape posteriores y los escudos térmicos.
4. Coloque los soportes F y G para remolque contra el panel posterior en los puntos A.
5. Coloque los soportes B y C en los puntos D y E.
6. Coloque la parte del larguero y fíjelos en los puntos H y I.
7. Montar el amortiguador posterior del tubo de escape y el escudo térmico.
8. Apretar todos los tornillos y tuercas de acuerdo con los puntos del gráfico.
9. Montar la Brink connector incluida la placa de enchufe batiente y soporte (6423/7).
10. Apretar todos los tornillos y tuercas de acuerdo con los puntos del gráfico.

fico.

11. Sierre la parte indicada del parachoques con ayuda del Smart Position Sticker de Brink.
12. Instalar los dos bloques de espuma PE para sellar los largueros del chasis.
13. Montar lo retirado.

Consultar el manual de instalación de taller para el desmontaje y montaje de piezas del vehículo.

Consultar el croquis para el montaje y medios de fijación.

Consultar para el montaje y desmontaje del sistema de la bola extraíble las instrucciones de montaje ntas.

N.B.:

- * Para (una) eventual(es) adaptación(es) 'del vehículo' consúltese al concesionario.
- * Si en los puntos de fijación hay una capa de betún o anti-choque hay que quitarla.
- * Consulte a su concesionario para el peso máximo de tracción y la presión de la bola admitida de su vehículo.
- * **No agujerear cable de eléctrico, tubos de freno o gasolina"**
- * Retirar, si presentes, los capuchones de plástico de las tuercas de soldadura por punto.
- * Guarde estas instrucciones junto a la documentación del vehículo después del montaje del enganche.
- * Brink no se responsabiliza por daños causados, directa o indirectamente, por un montaje incorrecto, incluyendo el uso de herramientas inadecuadas, por el uso de métodos de montaje y medios distintos a los indicados y por la interpretación incorrecta de estas instrucciones de montaje.

1

ISTRUZIONI PER IL MONTAGGIO:

Prima di iniziare il montaggio verificare la terghetta identificativa per determinare quale disegno, presente nelle istruzioni, è applicabile.

1. Smontare i gruppi dei fanali posteriori.
2. Smontare il paraurti e la barra d'acciaio dal veicolo la barra in acciaio non dovrà più essere montata. Vedi figura 1.
3. Smontare i silenziatori esterni e gli scudi termici.
4. Posizionare i sostegni F e G contro il pannello posteriore in corrispondenza dei punti A.
5. Applicare i sostegni B e C in corrispondenza dei punti D e E.
6. Posizionare la traversa e fissarla in corrispondenza dei punti H ed I.
7. Montare il sostegno più esterno del tubo di scarico e lo scudo termico.
8. Serrare tutti i dadi e bulloni alle coppie di serraggio indicate nel disegno.
9. Montare lo Brink Connector comprensiva il portapresa a scomparsa e. (6423/7).
10. Serrare tutti i dadi e bulloni alle coppie di serraggio indicate nel disegno.
11. Usare Brink smart position sticker per segare via la sezione indicata dal paraurti.
12. Inserire i due blocchi di polistirolo espanso nei montanti del telaio per chiuderli.
13. Montare quanto rimosso.

Per lo smontaggio ed il montaggio dei componenti del veicolo consultare il manuale tecnico dell'officina.

Consultare il disegno per il montaggio ed i dispositivi di fissaggio.

Per il montaggio e lo smontaggio del sistema a sfera rimovibile, consultare le istruzioni di montaggio gate.

N.B.:

- * Per eventuali necessari adattamenti "del veicolo" si consiglia di consultare il fornitore.
- * Rimuovere lo strato di materiale izolante dai punti d'attacco.
- * Per il peso complessivo trainabile della Vostra vettura, consultate il Vostro rivenditore autorizzato.
- * **Praticando i fori, prestare attenzione a non danneggiare i cavi elektri-ci, i cavi del freno e i condotti del carburante.**
- * Rimuovere, se presenti, i coperchietti in plastica dai dadi di saldatura per punto.
- * Questa istruzione di montaggio deve essere allegata ai documenti del veicolo dopo l'installazione del gancio.
- * Brink non può essere ritenuta responsabile per eventuali danni direttamente o indirettamente dovuti ad un errato montaggio, intendendo con ciò anche l'uso di attrezzi non idonei e l'uso di metodi e mezzi di montaggio diversi da quelli prescritti, nonché all'errata interpretazione delle seguenti istruzioni di montaggio.

PL

INSTRUKCJA MONTAŻU:

Przed rozpoczęciem montażu należy sprawdzić tabliczkę znamionową, żeby ustalić, który z szablonów znajdujących się w instrukcji montażowej należy wykorzystać.

1. Zdemontować zespół tylnych świateł.
2. Zdemontować z pojazdu zderzak wraz ze stalową belką zderzakową, belka zderzakowa nie będzie ponownie używana. Patrz rysunek 1.
3. Zdemontować ostatnie tłumiki rury wydechowej i płyty żaroodporne.
4. Umieścić wsporniki F i G przy tylnym panelu w punktach A.
5. Umieścić wsporniki B i C w punktach D i E.
6. Umieścić odcinek poprzeczny i umocować go w punktach H i I.

7. Zamontować ostatni tłumik rury wydechowej oraz płytę termiczną
8. Dokręcić wszystkie śruby i nakrętki zgodnie z rysunkiem.
9. Zamontować Brink Connector oraz składaną płytkę z gniazdami i wspornikiem (6423/7).
10. Dokręcić wszystkie śruby i nakrętki zgodnie z rysunkiem.
11. Użyć naklejki smart position sticker firmy Brink, aby wyciąć zaznaczoną część ze zderzaka.
12. Umieścić dwa klocki piankowe PE jako szczeliwo w poprzecznicach ramy podwozia.
13. Zamontować to co zostało usunięte.

Co do montażu i montowania części pojazdu zapoznać się z podręcznikiem warsztatowym.

Co do montażu i środków montażowych zapoznać się ze schematem.

Co do montażu i demontażu zdejmowanej kuli zapoznać się z załączoną instrukcją montażu.

WSKAZÓWKI:

- * Po przejechaniu 1000 km dokręcić wszystkie elementy skręcane.
- * **Podczas ewentualnych odwiertów upewnić się czy w pobliżu nie znajdują się przewody instalacji elektrycznej, przewody hydrauliczne lub przewody paliwowe.**
- * Wszystkie ubytki powłoki lakierniczej zabezpieczyć przed korozją.
- * Należy wyjąć ewentualne plastikowe zaślepki w punktach przyspawanych nakrętek.
- * Stosować nakrętki oraz śruby gatunkowe dostarczone w komplecie.
- * Utrzymywać kulę w czystości, oraz pamiętać o regularnym jej smarowaniu.
- * Hak holowniczy zarejestrować w stacji diagnostycznej.

Zastosowanie się do powyższych wskazań gwarantuje Państwu bezpieczeństwo, niezawodność i sprawność naszego wyrobu przez cały okres

jego użytkowania.

* Firma Brink nie ponosi odpowiedzialności za straty poniesione pośrednio lub bezpośrednio na skutek niewłaściwego montażu, w tym użycia niewłaściwych narzędzi i sposobów montażu niezgodnych z instrukcją, oraz niezastosowanie się do treści instrukcji.

SF

ASENNUSOHJEET:

Ennen asennusta selvitä tyypikilvestä, mikä asennusohjeen piirros koskee kyseistä autoa.

1. Irrota takavaloyksiköt.
2. Irrota ajoneuvosta puskuri sekä teräksinen iskunvaimenninpalkki, iskunvaimenninpalkkia ei enää käytetä. Ks. kuva 1.
3. Irrota pakoputken takimmaisest äänenvaimentimet ja lämpösuojukset.
4. Aseta kiinnikkeet F ja G takapaneelia vasten kohtiin A.
5. Aseta kiinnikkeet B ja C kohtiin D ja, E.
6. Aseta palkkiosa ja kiinnitä ne kohtiin H ja I.
7. Kiinnitä takimmainen pakoputken äänenvaimennin ja lämpösuojus.
8. Kiristä kaikki pultit ja mutterit piirroksen mukaisesti.
9. Kiinnitä Brink Connector ja siihen kiinnitetty kokoontaitettava pistorasialevy luettuna (6423/7).
10. Kiristä kaikki pultit ja mutterit piirroksen mukaisesti.
11. Käytä Brink Smart Position Sticker-tarraa, kun sahaat merkityn osan irti puskurista.
12. Aseta molemmat PE-vaahdonmuovikappaleet tiivisteeiksi alustapalkkeihin.
13. Kiinnitä irrotetut osat.

Ajoneuvon osien purkamis- ja asennusohjeet, ks. työpaikalla käytetty käsikirja.

Asennus- ja kiinnitysohjeet, ks. piirros.

Irrotettavan kuulajärjestelmän asennus- ja purkamisohjeet, ks. oheinen asennusopas.

TÄRKEÄÄ:

- * "Ajoneuvoa" koskevasta mahdollisesta tarpeellisesta sovellutuksesta/sovellutuksista on kysyttävä neuvoa jälleenmyyjältä.
- * Mikäli kiinnityskohdissa on bitumi- tai tärinänestokerros, se on poistettava.
- * Auton vetämää sallittua enimmäiskuormitusta on tiedusteltava jälleenmyyjältä.
- * Porattaessa on huolehdittava siitä, että ei jouduta kosketuksiin sähkö-, jarru- tai polttoainejohtojen kanssa.
- * Poista, "mikäli olemassa", pistehitsausmuttereiden muovisuojukset.
- * Nämä asennusohjeet on asennuksen jälkeen säilytettävä yhdessä ajoneuvoa koskevien papereiden kanssa.
- * Brink ei ole vastuussa vioittumisesta, joka on suoraan tai epäsuoraan aiheutunut väärästä asennuksesta samoin kuin sopimattomien työkalujen käytöstä, muiden kuin ohjeissa mainittujen asennusmenetelmien tai välineiden käytöstä sekä kyseisten asennusohjeiden väärintulkinnasta.

CZ

POKYNÝ K MONTÁŽI:

Před instalací je nutno zkontrolovat typový štítek, abyste zjistili, který náčrtek v pokynech pro instalaci máte použít.

1. Odstraňte jednotky zadních světel.
2. Odstraňte nárazník o ocelovou nosník nárazníku z vozidla. Nosník nárazníku již nebudete potřebovat. Viz schéma 1.
3. Odmontujte tlumiče zadního výfuku a tepelné štíty.
4. Umístěte podpěry F a G proti zadní stěně karoserie v bodech A.

- Umístěte podpěry B a C v bodech D a E.
- Umístěte příčný dílec a připevňte je k bodům H a I.
- Připevňte poslední tlumič výfuku a uvolněte tepelný kryt.
- Utáhněte všechny matice a šrouby kroutivou silou uvedenou ve výkrese.
- Nasaďte Brink Connector včetně držáku zásuvky a držáku (6423/7).
- Utáhněte všechny matice a šrouby kroutivou silou uvedenou ve výkrese.
- K vyřiznutí označené části nárazníku použijte nálepkou Brink Smart Position Sticker
- Umístěte dva PE pěnové bloky jako rozpěry na nosník podvozku.
- Připevňte odstraněnou část.

Před demontáží a montáží částí vozidla konzultujte montážní příručku. Montážní pokyny a metoda připevnění dle náčrtu.

Před montáží vyměnitelného systému tažné koule konzultujte montážní manuál.

DŮLEŽITÉ:

- * Pokud je potřeba provést na voze úpravy, obraťte se na svého prodejce.
- * Pokud je místo montáže opatřeno asfaltovým nátěrem nebo vrstvou nátěru snižující hluk, odstraňte je.
- * Pro informaci o maximálním nákladu povoleném k tažení se obraťte na svého prodejce.
- * **Při vrtání dbejte zvýšené pozornosti, zejména co se týče elektrických, brzdových a palivových kontaktů.**
- * Pokud jsou na maticích bodového svařování plastová víčka, odstraňte je.
- * Po montáži uschovejte tento manuál k ostatním dokladům vozidla.
- * Společnost Brink neodpovídá za přímé ani nepřímé škody způsobené nesprávnou montáží, včetně použití nevhodných nástrojů, použití jiných metod montáže a prostředků než uvedených a nesprávným pochopením těchto pokynů k montáží.

H

SZERELÉSI ÚTMUTATÓ:

Mielőtt rögzítené az eszközt, ellenőrizze a típusablát, hogy a rögzítési útmutató alapján melyik ábra alkalmazandó.

- Távolítsa el a hátsó világítótesteket.
- Távolítsa el a járműről az ütközőt és az acél ütközőrudat. Az ütközőrúdra már nem lesz szükség. Lásd az ábrát 1.
- Távolítsa el a hátsó hangtompító dobokat, és a hővédő burkolati részeket.
- Helyezze el a F és G a hátlapra a A pontoknál.
- Helyezze el a B és C támaszokat a D és E pontoknál.
- Illessze a rúdelemet H és I pontokhoz.
- Helyezze fel az utolsó kipufogódobot és oldja ki a hőpajzsot.
- Szorítsa be az összes anyát és csavart a rajzon feltüntetett csavarónyomatékig.
- Szerelje fel a Brink Connector az aljzatlemezrel és a kengyellel együtt (6423/7).
- Szorítsa be az összes anyát és csavart a rajzon feltüntetett csavarónyomatékig.
- Használja a Brink Smart Position Sticker-t a megjelölt rész kifűrészelésére a lökhárítóból.
- Helyezze a két PE habtömböt távolságtartóként az alváz elemeiben.
- Helyezze vissza az eltávolított elemet.

A jármű alkatrészeinek szétszerelési és összeillesztési módját lásd a munkahelyi kézikönyvben.

Az összeillesztési útmutatót és az alkatrészek csatlakoztatási módját lásd a rajzon.

Az eltávolítható gömbrendszer összeszerelése érdekében, lásd a öss-

zeszerelési kézikönyvet.

FONTOS:

- * Amennyiben a gépkocsin módosításra van szükség, kérjük felvilágosítást kereskedőnk felé.
- * Amennyiben a csatlakozási pontok bitumennel, vagy zajcsökkentő anyaggal van bevonva, ezeket távolítsuk el.
- * A jármű által maximálisan vontatható megengedett teher mértékéről tájékozódjunk kereskedőnk felé.
- * **Fúrás során ügyeljünk arra, hogy elkerüljük az elektromos, a fék- és az üzemanyag-vezetékeket.**
- * Amennyiben ponthegeztéssel rögzített anyákkal találkozunk, vegyük le rólok a mianyag sapkát.
- * A felszerelés után az útmutatót elrizzük a gépjármű papírjaival együtt.
- * A Brink nem vállal felelősséget a nem megfelelő szerelésből közvetlen vagy közvetett módon következő károkért. Ez vonatkozik a nem megfelelő szerszámok használatára, a leírtaktól eltérő módszerek és eszközök alkalmazására, valamint a szerelési útmutató téves értelmezésére.

RUS

РУКОВОДСТВО ДЛЯ МОНТАЖА:

Перед тем, как начинать монтаж, требуется проверить табличку с типом изделия для того, чтобы определить какую именно из иллюстраций в инструкции по установке нужно использовать.

1. Снять оба блока задних фар.
2. Снять бампер вместе со стальным буферным брусом автомобиля буферный брус больше не понадобится. См. рисунок 1.
3. Снять последний глушитель выхлопа и теплозащитные экраны.
4. Поставить опоры F и G к панели задней стенки в точках A.
5. Поставить опоры B и C в точках D и E.

6. Установить секцию бруса и закрепить их в точках H и I.
7. Установить последний глушитель выхлопа и теплозащитный экран.
8. Затянуть все болты и гайки в соответствии со значениями, указанными на рисунке.
9. Установить Brink Connector вместе с отводной штепсельной кронштейном (6423/7).
10. Затянуть все болты и гайки в соответствии со значениями, указанными на рисунке.
11. Воспользоваться наклейкой Brink Smart Position Sticker и выпилить указанную секцию бампера.
12. В качестве уплотнения, вставить два полиэтиленовых элемента в балки шасси.
13. Установить снятые ранее детали.

Для инструкций по снятию и установке деталей автомобиля, обращайтесь к руководству для работников гаражей.

Информацию о монтаже и средствах крепления вы найдете в схеме.

Для инструкций по установке и снятию съемного крюка с шаром, обращайтесь к прилагаемому руководству по ажу.

ВНИМАНИЕ:

- * Если потребуются изменения конструкции транспортного средства, следует посоветоваться с дилером автомобиля.
- * Если в точках прикрепления имеется слой битума или противозумовой материал, его следует удалить.
- * Сведения о максимально допустимой массе буксируемого прицепа Вы можете получить у дилера автомобиля.
- * **При сверлении следите за тем, чтобы не задеть электропроводку и линии тормозной цепи и подачи горючего.**
- * Удалите (если они имеются) пластмассовые затычки из приваренных

гаек.

- * После монтажа крюка следует хранить настоящее руководство в комплекте с технической документацией автомобиля.
- * Фирма Vring не отвечает за ущерб, являющийся прямым или косвенным следствием неправильного монтажа, в том числе использования неподходящих инструментов и применения иного способа монтажа или других средств, чем предписано в инструкции, либо неправильного истолкования настоящей инструкции по монтажу.

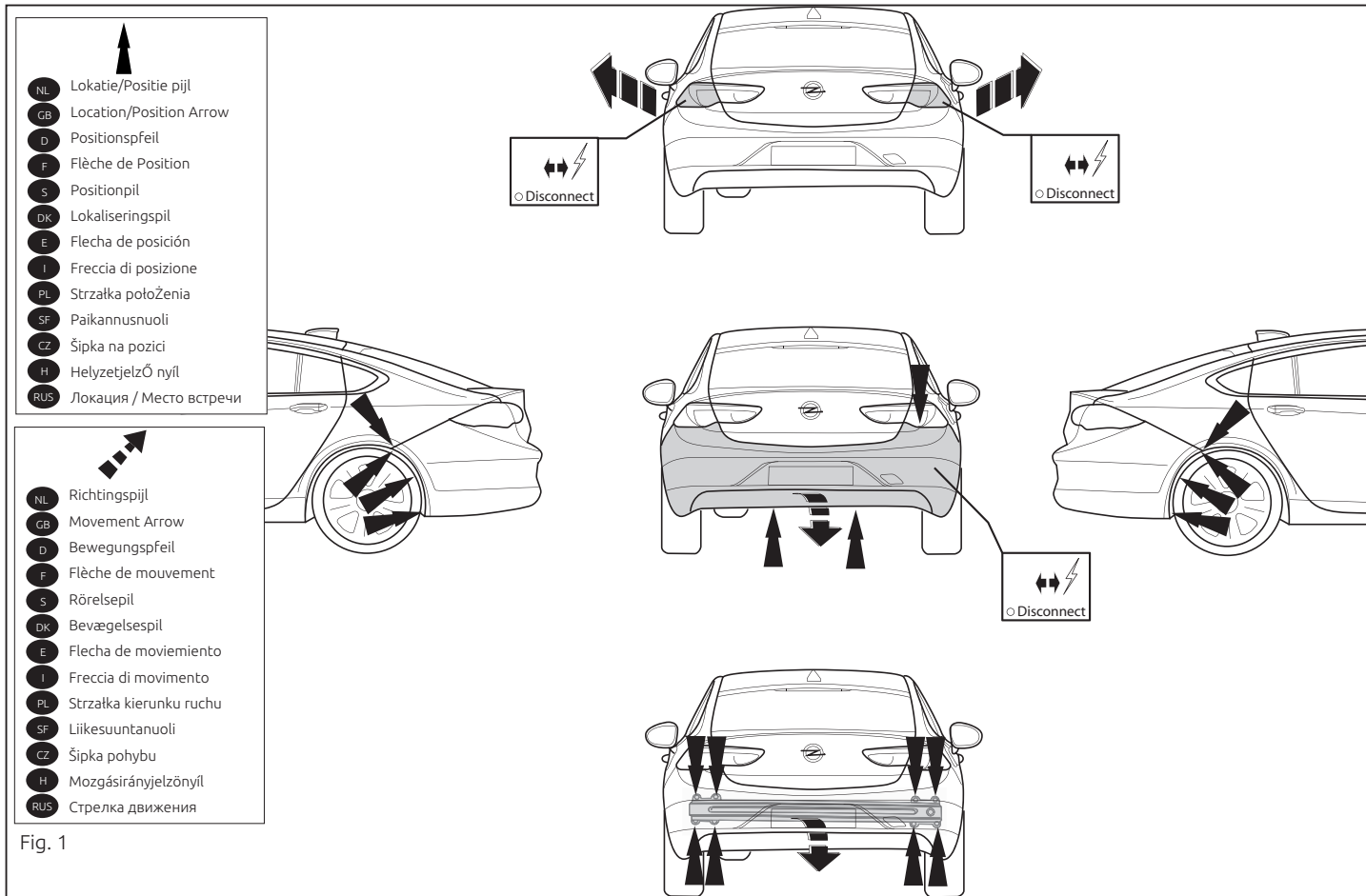


Fig. 1

| NL | GB | D | F | S | DK | E | I | PL | FS | CZ | H | Rus |
|-------------------|--------------------------------|------------------------|---------------------------|-------------------------|------------------------------|-------------------------------|-----------------------------|----------------------------|--------------------------|-------------------------|---------------------------|----------------------------|
| Sjabloon | Template | Schablone | Gabarit | schablonen | skabelon | Plantilla | Sagama | Szablon | Malline | Šablona | Sablon | Шаблон |
| Binnenkant bumper | Inside bumper | Innenseite Stoßstange | Intérieur du pare-chocs | Stötfångarens insida | Kofangerens inderside | Lado interior del parachoques | Lato interno del paraurti | Wewnętrzna strona zderzaka | Puskurin sisäpuolelle | Vnitř strana nárazníku | Belső lökhárító | Внутренняя сторона бампера |
| Buitenkant bumper | Outside bumper | Außenseite Stoßstange | Extérieur du pare-chocs | Stötfångarens utsida | Kofangerens yderside | Lado exterior del parachoques | Lato esterno del paraurti | Zewnętrzna strona zderzaka | Puskurin ulkopuolelle | Vnější strana nárazníku | Külső lökhárító | Наружняя сторона бампера |
| Onderkant bumper | Underside bumper / Bumper edge | Unterseite Stoßstange | Dessous du pare-chocs | Stötfångarens undersida | Kofangerens undersiden | Lado inferior del parachoques | Lato inferiore del paraurti | Spód/krawędź zderzaka | Puskurin alapuolelle | Spodní strana nárazníku | Alsó lökhárító | Нижний край бампера |
| Midden bumper | Middle bumper | Mitte Stoßstange | Milieu du pare-chocs | Stötfångarens mitt | Kofangerens midte | Centro del parachoques | Centro del paraurti | Środek zderzaka | Puskurin keskelle | Střed nárazníku | Középső lökhárító | Средние части бампера |
| Links | LHS | Links | Gauche | Vänster | Venstre | Izquierdo | Sinistra | Lewy | Vasen | Levá strana | Bal | Слева |
| Rechts | RHS | Rechts | Droit | Höger | Højre | Derecho | Destra | Prawy | Oikea | Pravá strana | Jobb | Справа |
| Uitsnijden | Cut out | Ausschneiden | Découper | Klippa ut | Skære ud | Cortar | Ritagliare | Wyciąć | Leikata | Vyřiznout | Kivágás | Вырез |
| Buiglijn | Bend line | Biegelinie | Ligne de pliage | Böjlinje | Bukke linie | Doblar línea | Linea di piega | Linia zagięcia | Taivutuslinja | Linie ohybu | Hajtási vonal | Линия изгиба |
| Koppelen | Connect | Verbinden | Connecter | Koppla in | Forbind | Conectar | Connettere | Połączyć | Kytkeä | Připojit | Csatlakozás | Соединить |
| Ontkoppelen | Disconnect | Abkuppeln | Déconnecter | Koppla från | Afbryd | Desconectar | Disconnettere | Odlączyć | Katkaista | Odpojit | Eltávolítás | Разъединить |
| zonder bumperklep | Without bumpercover | ohne Stoßstangenklappe | sans trappe de pare-chocs | utan täckplåt | uden dækplade i stødfangeren | sin tapa parachoques | senza copripaurti | bez osłony zderzaka | ole puskurisa suojuslevy | bez krytu nárazníku | nélkül lökhárító burkolat | без кожуха бампера |



Dispositivo di traino tipo: 6423
 Per autoveicoli: Opel
 Insignia Grand Sport 2017->
 Tipo funzionale: (Z18)

Classe e tipo di attacco: A50-X
 Omologazione: E11 55R 0111159
 Valore D: 11,2kN
 Carico Verticale max. S: 90 kg

Larghezza rimorchiabile per Caravan e T.A.T.S.: 2,45m vedere CARTA di CIRCOLAZIONE VEICOLO (motrice) + 70 cm = ..arrotondare ai 5 cm superiore (vedi D.M.28/05/85)

Massa rimorchiabile: vedi carta di circolazione dell' autoveicolo

Per verificare l'idoneità del dispositivo di traino omologato a norma UN ECE R55, all'installazione sulla vettura su cui si intende procedere al montaggio, compilare la seguente formula (se necessario declassare la massa rimorchiabile):

$$D = \frac{T \times C}{T + C} \times 0,00981 \leq 11,2\text{kN}$$

dove: T= Massa Complessiva Max. della motrice (in kg)
 C= Massa Rimorchiabile Max. della motrice (in kg)

DA COMPILARE PER IL COLLAUDO

DICHIARAZIONE DI CORRETTO MONTAGGIO: la sottoscritta Ditta dichiara di aver montato in maniera corretta ed in conformit'alle prescrizioni sia del costruttore del veicolo che del costruttore del dispositivo stesso il seguente dispositivo di attacco meccanico:

tipo:.....

Il dispositivo di attacco sopra indicato è stato installato su autoveicolo

modello:.....

targa:.....

Data:.....

TIMBRO e FIRMA

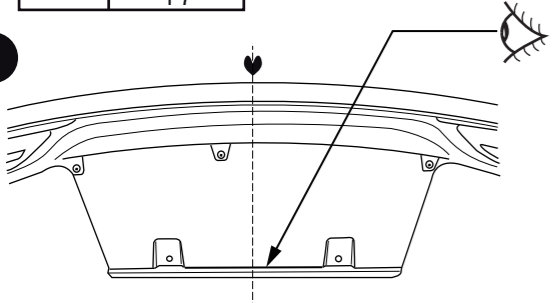
Si dichiara inoltre di aver informato l'utente del veicolo sull'USO e MANUTENZIONE del dispositivo stesso.



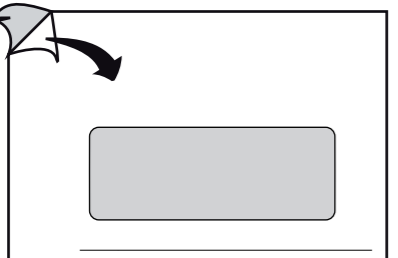
Smart position sticker 6423



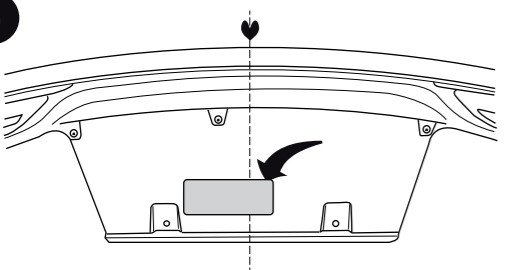
1



2



3



4

