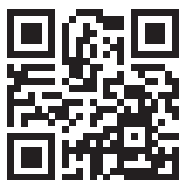
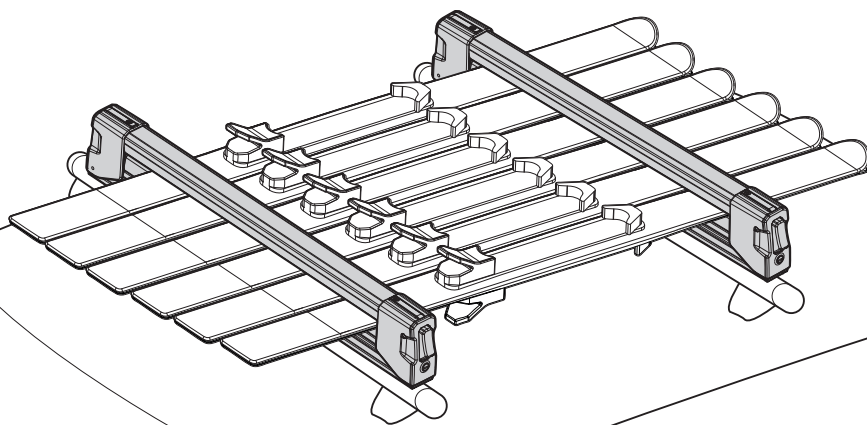


YELO MY3

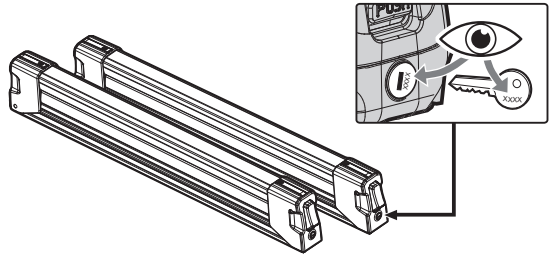
IT	Istruzioni di montaggio	LV	Pritvirtinimo instrukcijas
EN	Fitting instructions	NL	Instrukcja montażu
DE	Montageanleitung	NO	Monteringsveiledning
FR	Instructions de montage	PL	Instrukcja montażu
ES	Instrucciones de montaje	PT	Instruções de Montagem
CS	Návod na montáž	RO	Instrucțiuni de montare
DA	Monteringsvejledning	RU	Инструкции по установке
EL	Οδηγίες συναρμολόγησης	SK	Návod na montáž
ET	Paigaldusjuhend	SL	Navodila za pritrjevanje
FI	Asennusohje	SV	Monteringsanvisning
HR	Uputa za sastavljanje	TK	Uydurma talimat
HU	A felszerelés módja	ZH	裝修指導
LT	Stiprināšanas instrukcija	AR	تعليمات التجميع



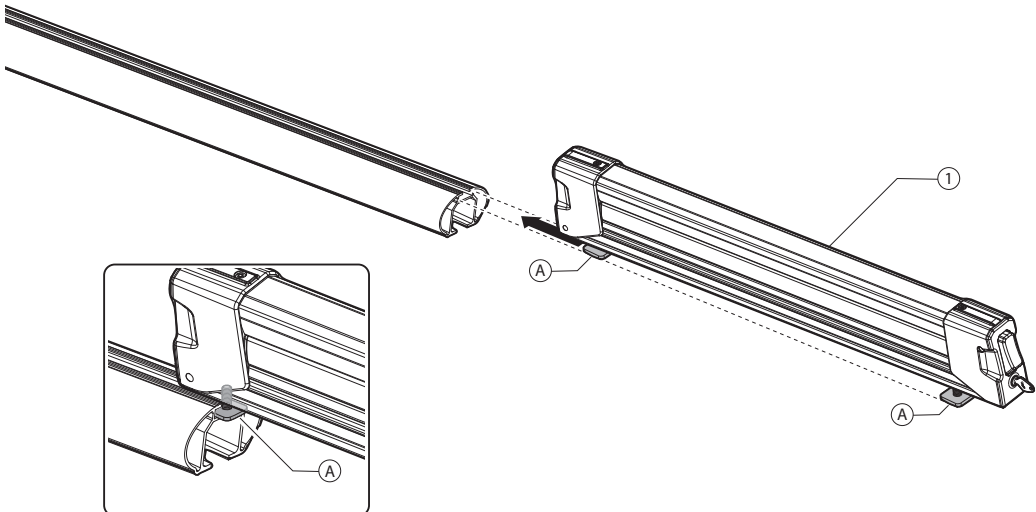
N°	(IT)Componenti (Inclusi) (EN)Components (Included) (FR)Composants (Compris)	(DE)Die Komponenten (im Lieferumfang enthalten) (ES)Componentes (Incluido)	Q.
1			2
A			4
2			2
3			1

N°	(IT)Ricambi (A Richiesta) (EN)Spare Parts (Made to order) (FR)Pièces de rechange (Sur commande)	(DE)E Teile (auf Anfrage) (ES)Piezas de recambio (Previa solicitud)	Codice-Code-Código	Q.
A			700015300000	4
B				4
C				4
3			700023700000	1
2			700010300000	2

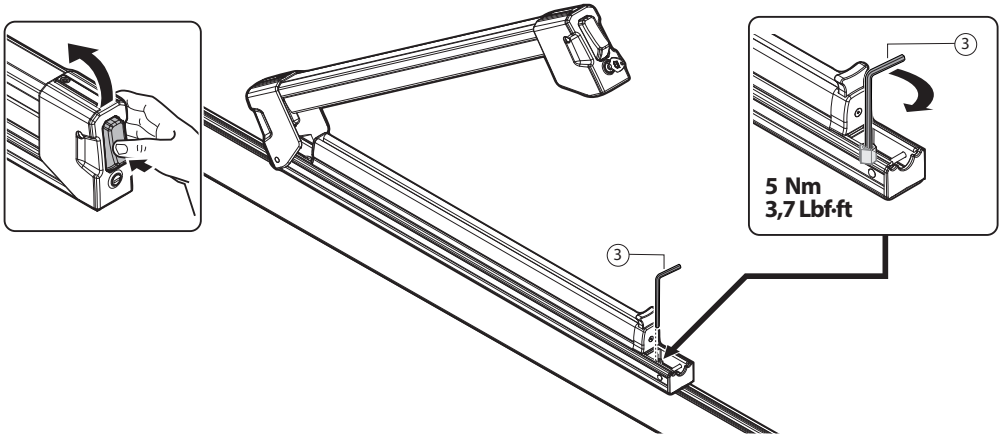
N°		UNIVERSAL OPTIONAL KIT 000110300000	Q.
4			8
5			8
6			8
7			8
8			1



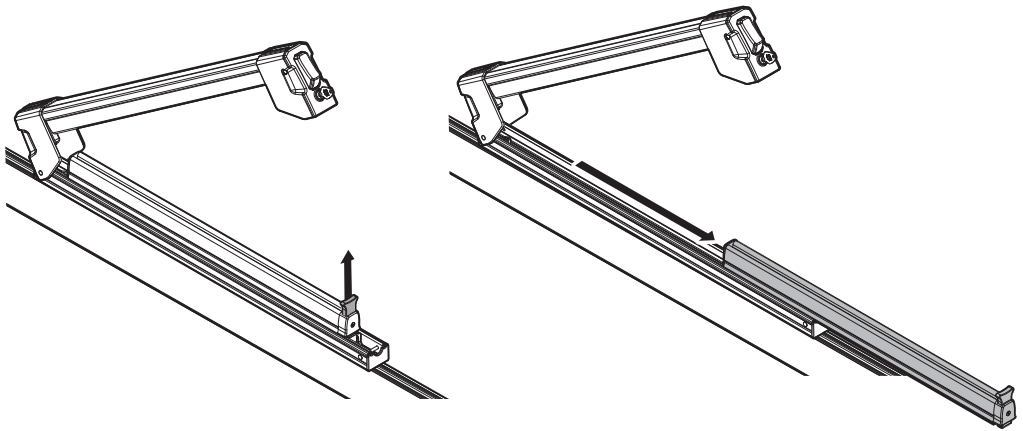
1



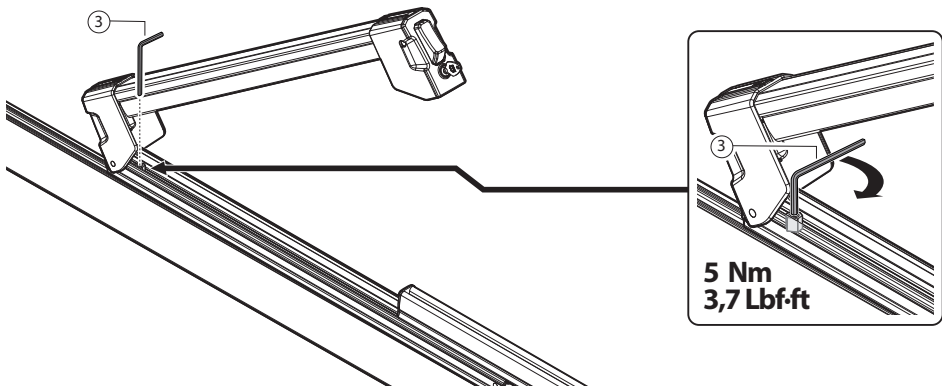
2







3

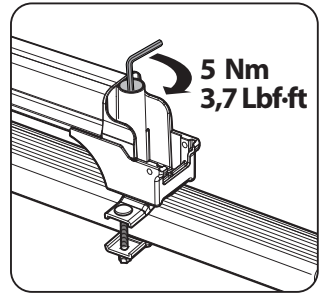
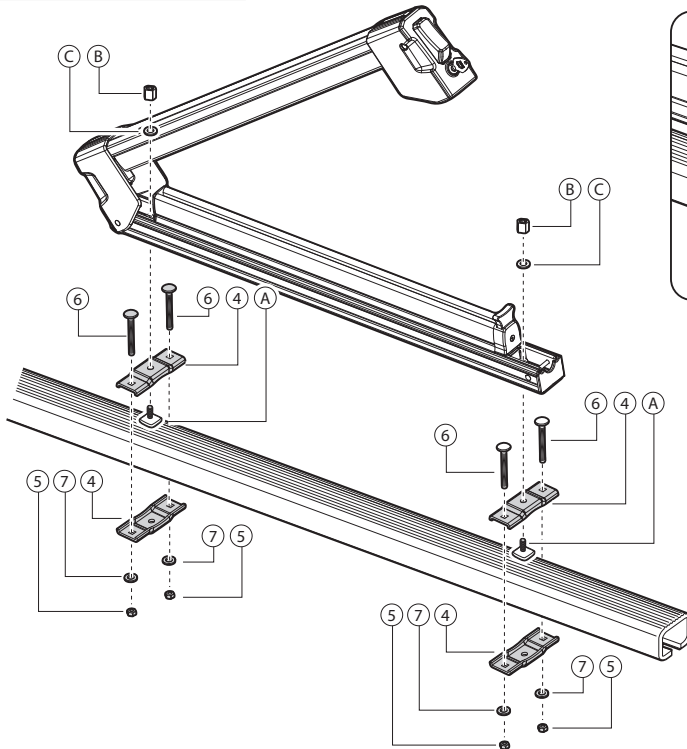
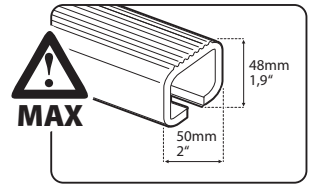


4




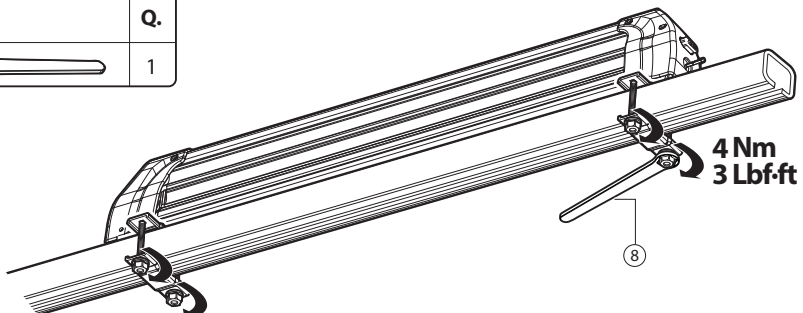
OPTIONAL KIT 000110300000

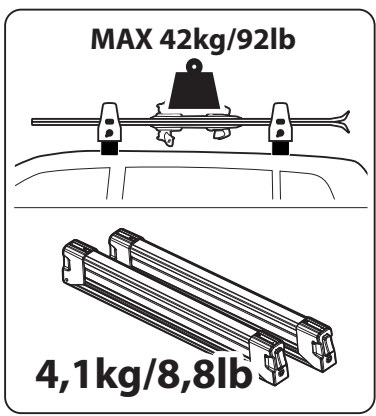
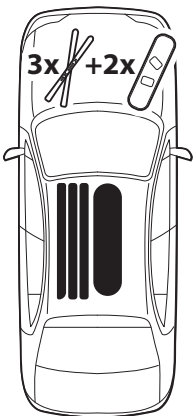
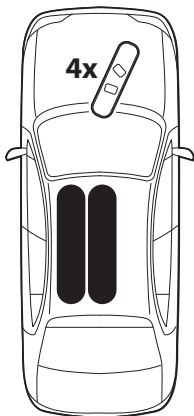
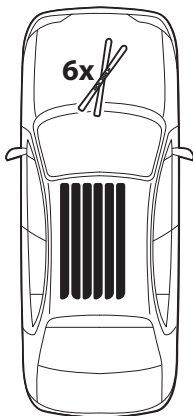
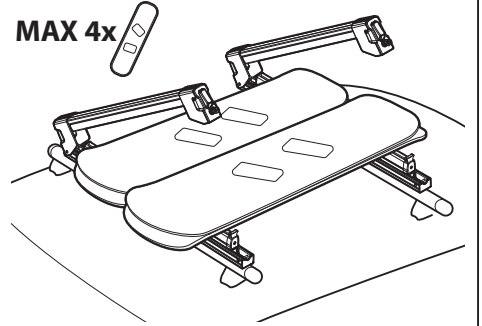
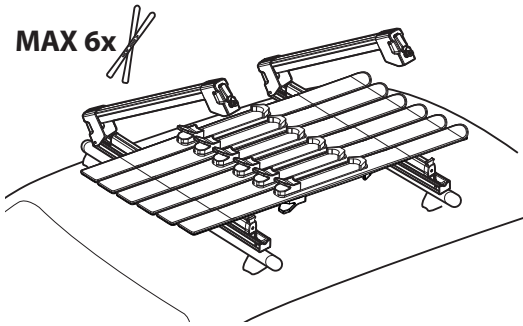
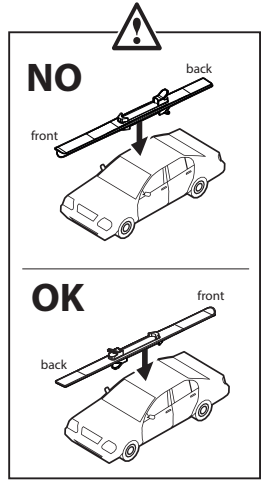
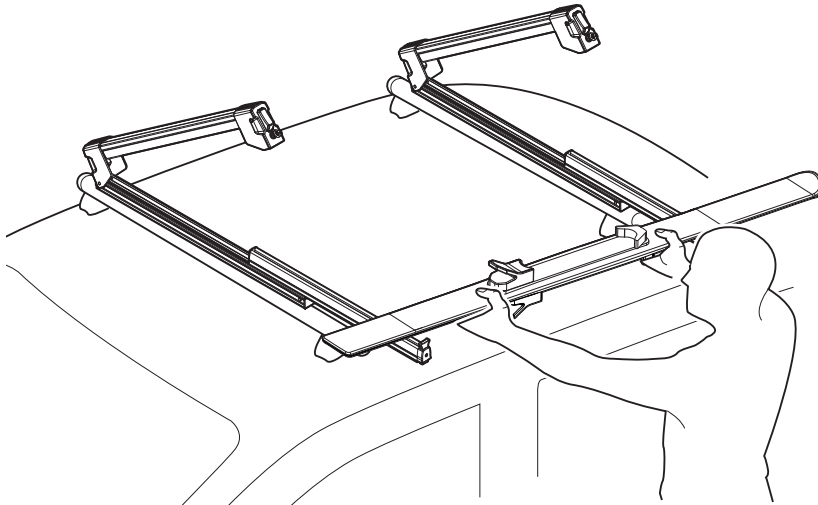
N°		Q.
4		8
5	 M6	8
6	 M6x60	8
7	 Ø6x18	8



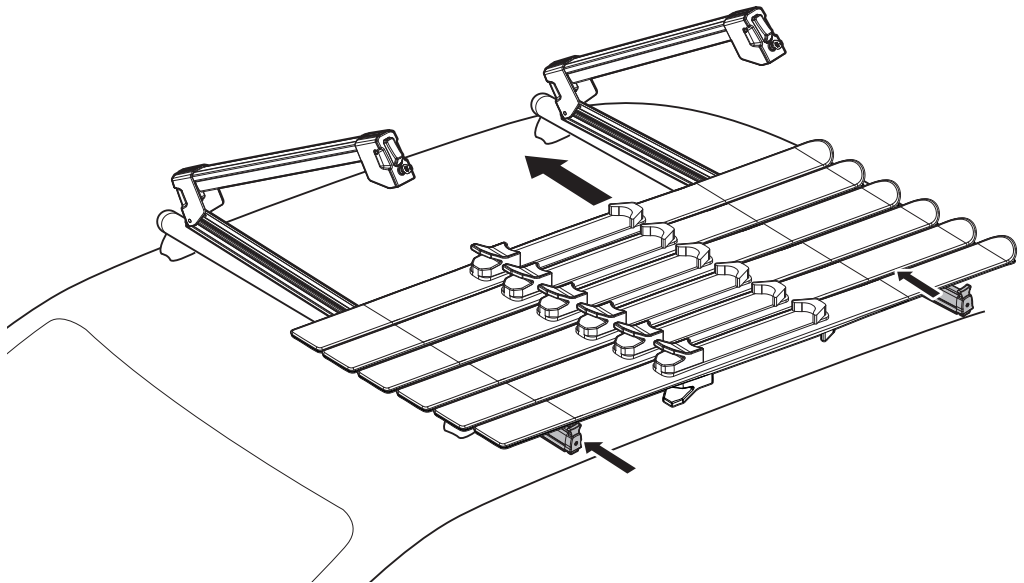
X2

N°		Q.
8		1

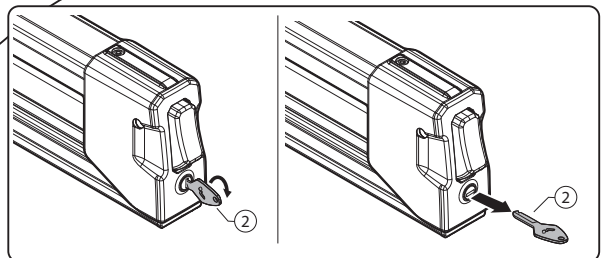
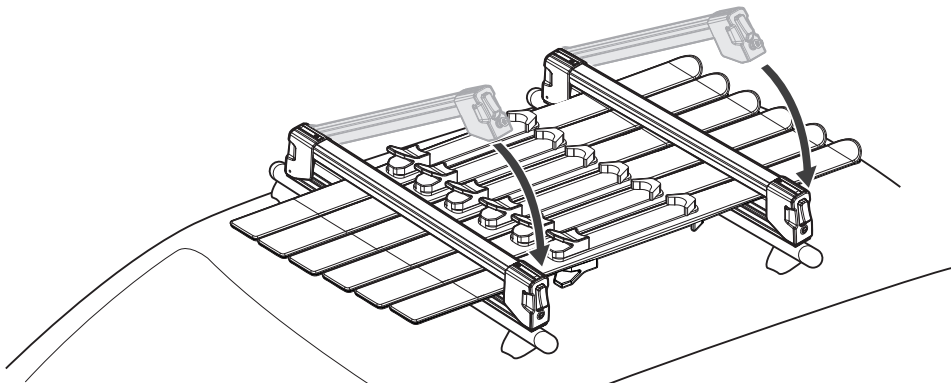


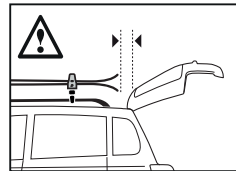
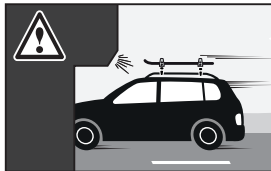
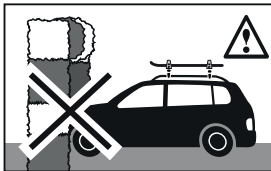
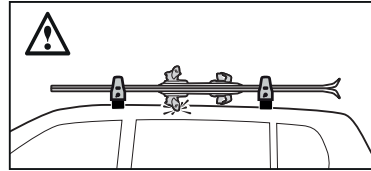
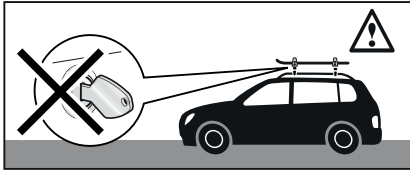
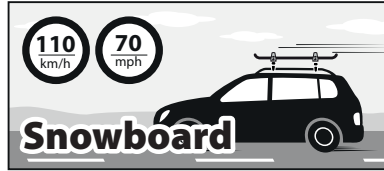
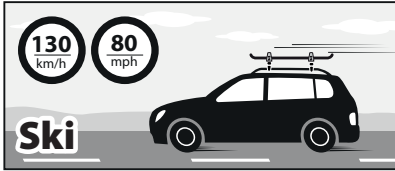






6



7





YELO / MY3	x	+	4,1kg / 8,8 lb	+				
					MAX 7kg / 15lb	OR	MAX 7kg / 15lb	
					x6		x4	
MAX 42kg / 92 lb								

F.lli Menabò S.r.l.
Via 8 Marzo, 3
42025 Cavriago (RE)
Tel. +39-0522/942840
Fax. +39-0522/942948
e-mail: info@flli-menabo.it
www.flli-menabo.it

Cod.Istr.	Data	Creato da	Approvato da
500032200000	26/03/2018	NP	EL