








BMW 3 Sedan (E90) + Touring (E91)

03/2005 -



GDW Ref. 1515T60

EEC APPROVAL N°: e6*94/20*0536*01

max ↓ kg	x	max ↓ kg	
			
D=		x 0,00981 ≤ 10,20 kN	
max ↓ kg	+	max ↓ kg	
			
		s/	= 75 kg
		Max. 	= 1900 kg

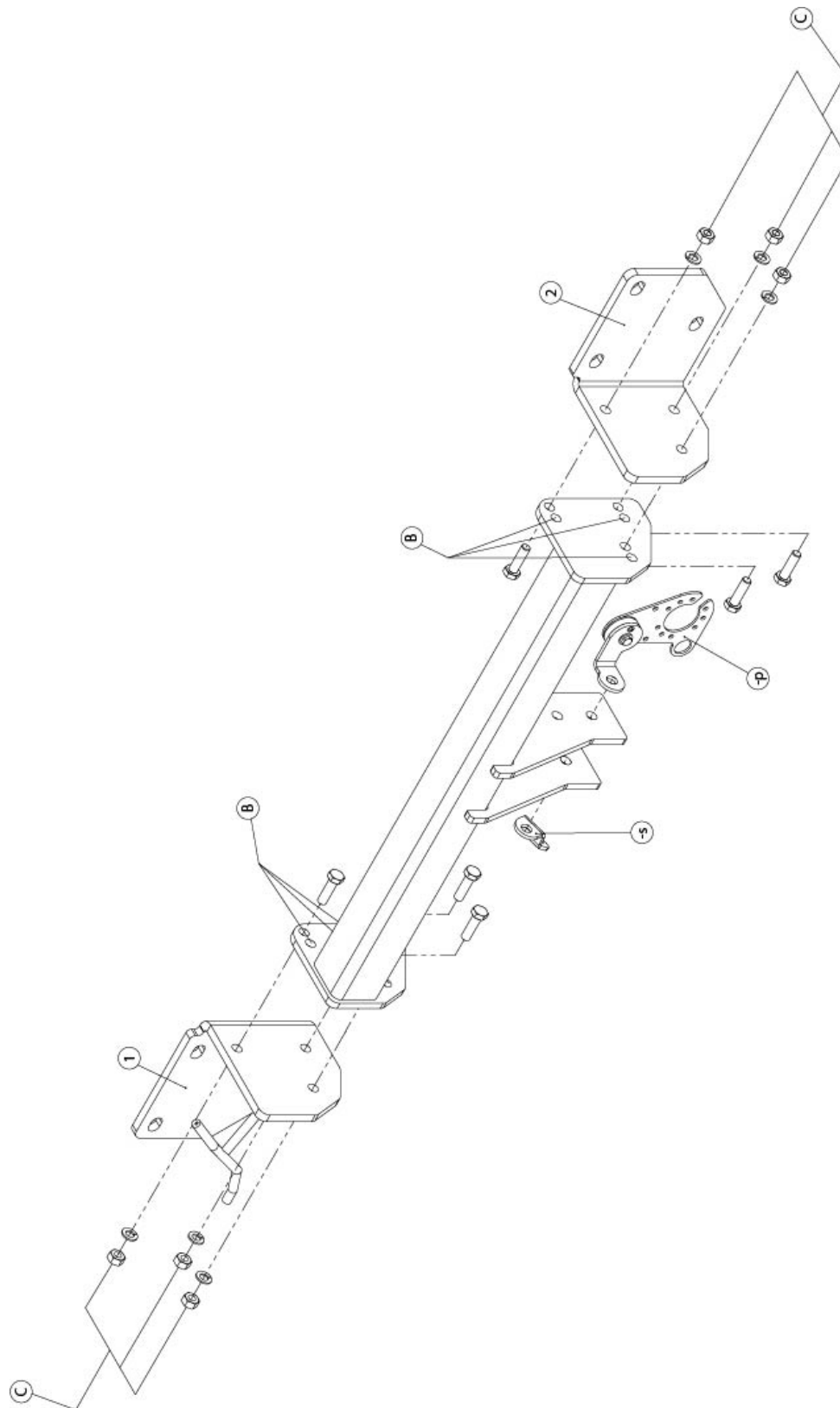
GDW nv - Hoogmolenwegel 23 - B-8790 Waregem
TEL. 32(0)56 60 42 12(5) - FAX. 32(0)56 60 01 93
 Email: gdw@gdwtowbars.com - Website: www.gdwtowbars.com



BMW 3 Sedan (E90) + Touring (E91)

03/2005 -

Ref. 1515T60





BMW 3 Sedan (E90) + Touring (E91)

03/2005 -

Ref. 1515T60

Montagehandleiding

- 1) Demonteer de bumper en de kunststoffen beschermplaat onderaan het voertuig. Maak de rubber van de achterste uitlaatophanging los van de metalen stootbalk, verwijder definitief de metalen stootbalk.
- 2) Plaats de monterestukken (1) links en (2) rechts met de punten (A) op de schroefdraadeinden waar de metalen stootbalk was bevestigd, breng de originele moeren aan en zet handvast.
- 3) **Montage voor de sedan uitvoering E90 :**
Plaats de trekhaak met de punten (B) tussen de monterestukken (1) en (2) passend op de zijstukken, breng de bouten in en schroef alles degelijk vast (zie aanhaalmomenten).

Montage voor de touring uitvoering E91 :

Plaats de trekhaak met de punten (C) tussen de monterestukken (1) en (2) passend op de zijstukken, breng de bouten in en schroef alles degelijk vast (zie aanhaalmomenten).

- 4) Maak de rubber van de uitlaat terug vast aan de voorziene steun op de trekhaak.
- 5) Monteer de behuizing van het afneembaar systeem T60 samen met de stekkerdooshouder (de stekkerdooshouder wordt aan de rechterzijde van de trekhaak gemonteerd).
- 6) **Uitsnijding voor de sedan uitvoering E90 :**
Maak in de onderzijde van de kunststoffen beschermplaat een insnijding volgens tekening (1) en in de onderzijde van de bumper volgens tekening (3). Monteer de bumper en de beschermplaat terug.

Uitsnijding voor de touring uitvoering E91 :

Maak in de onderzijde van de kunststoffen beschermplaat een insnijding volgens tekening (2) en in de onderzijde van de bumper volgens tekening (4). Monteer de bumper en de beschermplaat terug.

Demonteren van de bumper

- achterlichtunits demonteren
- 2 vijsjes aan ingang koffer achter plastic clip
- 11 vijsjes onderaan bumper
- zijkanten en achterzijde losklikken

Samenstelling

Trekhaak referentie 1515T30

1 stekkerdooshouder P41	(*)
6 bouten M10x35 - DIN933	(D)
6 moeren M10 - DIN934	(D)
6 borgrondsels M10 - DIN128A	(D)
1 monterestuk (1)	(A-D)
1 monterestuk (2)	(A-D)
1 bumperversteviging links (3)	(A)
1 bumperversteviging rechts (4)	(A)

Alle bouten en moeren : kwaliteit 8.8

N.B.

Voor de maximum toegestane massa welke uw voertuig mag trekken dient u uw dealer te raadplegen.

Verwijder eventueel de bitumenlaag op de bevestigingsplaats van de trekhaak.

Opgepast bij het boren dat men geen remleiding, elektriciteitsdraden of brandstofleidingen beschadigt.



BMW 3 Sedan (E90) + Touring (E91)

03/2005 -

Réf. 1515T60

Notice de montage

- 1) Démontez le pare-chocs et les plaques de protection en matière plastique, enlever définitivement le butoir métallique. Enlever la sourdine de l'échappement des caoutchoucs d'assourdissement.
- 2) Positionner les pièces de montage (1) à gauche et (2) à droite avec les points (A) sur les bouts du filet de vis sur lesquels le butoir était fixé. Introduire les écrous d'origine mais ne pas serrer.
- 3) **Montage pour l'exécution sedan E90 :**
Placer l'attelage avec les points (B) entre les pièces de montage (1) et (2) s'adaptant aux points (D), insérer les boulons et bien fixer le tout (cfr. couples de serrage).
Montage pour l'exécution touring E91 :
placer l'attelage avec les points (C) entre les pièces de montage (1) et (2) s'adaptant aux points (D), insérer les boulons et bien fixer le tout (cfr. couples de serrage).
- 4) Rattacher le caoutchouc de l'échappement au suspension prévue sur l'attelage.
- 5) Monter le pied du système escamotable T60 avec le porteur bloc multiprise (monter le porteur bloc multiprise du côté droit de l'attelage).
- 6) **Découpe pour l'exécution sedan E90 :**
Faire une découpe dans la plaque de protection en matière synthétique selon dessin (1) et au côté inférieur du pare-chocs selon dessin (3). Remonter la plaque de protection.
Découpe pour l'exécution touring E91 :
Faire une découpe dans la plaque de protection en matière synthétique selon dessin (2) et au côté inférieur du pare-chocs selon dessin (4). Remonter la plaque de protection.

Démontage du pare-chocs

- démonter les feux arrière
- 2 petits vis à l'entrée du coffre derrière le clip en plastique
- 11 petits vis au côté inférieur du pare-chocs
- détacher les côtés et le côté de derrière

Composition

Attelage référence 1515T30

1 porteur bloc multiprise P41	(*)
6 boulons M10x35 - DIN933	(D)
6 écrous M10 - DIN934	(D)
6 rondelles de sûreté M10 - DIN128A	(D)
1 pièce de montage (1)	(A-D)
1 pièce de montage (2)	(A-D)
1 renforcement de pare-chocs gauche (3)	(A)
1 renforcement de pare-chocs droit (4)	(A)

Tous les boulons et les écrous : qualité 8.8

Remarque

Pour le poids de traction maximum autorisé de votre voiture, consulter votre concessionnaire.
Enlever la couche de bitume ou d'anti-tremblement qui recouvre éventuellement les points de fixation.



BMW 3 Sedan (E90) + Touring (E91)

03/2005 -

Ref. 1515T60

Fitting instructions

- 1) Disassemble the bumper and the plastic protection plates, permanently remove the metal buffer beam. Remove the exhaust damper from the filling up rubbers.
- 2) Place the mounting pieces (1) and (2) with points (A) on the end of the screw-thread where the buffer beam was installed. Insert the original nuts but do not tighten.
- 3) **Assemblage for the sedan execution E90 :**
Place the tow bar with points (B) between mounting pieces (1) and (2) matching points (D), insert the bolts and tighten everything firmly (see tension).

Assemblage for the touring execution E91 :

Place the tow bar with points (C) between mounting pieces (1) and (2) matching points (D), insert the bolts and tighten everything firmly (see tension).

- 4) Refasten the rubber of the exhaust on the provided support of the tow bar.
- 5) Assemble the pedestal of the escamotable system T60 together with the socket holder (assemble the socket holder on the right side of the tow bar).
- 6) **Excision for the sedan execution E90 :**
Make an incision in the underside of the plastic protection plate according to drawing (1) and in the underside of the bumper according to drawing (3). Re-assemble the bumper and the protection plate.

Excision for the touring execution E91 :

Make an incision in the underside of the plastic protection plate according to drawing (2) and in the underside of the bumper according to drawing (4). Re-assemble the bumper and the protection plate.

Disassemblage of the bumper

- disassemble the rear-light units
- 2 small screws at the entrance of the trunk behind the plastic clip
- 11 small screws at the bottom of the bumper
- detach sides and back side

Composition

Tow bar reference 1515T30

1 socket holder P41	(*)
6 bolts M10x35 - DIN933	(D)
6 nuts M10 - DIN934	(D)
6 security washers M10 - DIN128A	(D)
1 mounting piece (1)	(A-D)
1 mounting piece (2)	(A-D)
1 bumper reinforcement left (3)	(A)
1 bumper reinforcement right (4)	(A)

All bolts and nuts : quality 8.8

Note

Please consult your cardealer or owners manual for the maximal permissible towing mass.
Remove any bitumen coating on the fastening position for the tow bar.
When drilling, be carefull not to damage any brake lines, electrical wiring or fuel lines.



BMW 3 Sedan (E90) + Touring (E91)

03/2005 -

Ref. 1515T60

Anbauanleitung

- 1) Stoßstange und Plastikabschirmplatte abmontieren, Metallstoßbalken endgültig entfernen. Auspuffdämpfer aus Dämpfungsgummis nehmen.
- 2) Montierstücke (1) links und (2) rechts mit Punkte (A) auf Ende von Schraubengewinde setzen wo Stoßbalken befestigt war, Originalmuttern anbringen ohne anzuspinnen.
- 3) **Montage für Ausführung Sedan E90 :**
Anhängerkupplung mit Punkte (B) zwischen Montierstücke (1) und (2) setzen passend auf Punkte (D), Bolzen einbringen und Alles gediegen festschrauben (siehe Drehmomente).

Montage für Ausführung Touring E91 :

Anhängerkupplung mit Punkte (C) zwischen Montierstücke (1) und (2) setzen passend auf Punkte (D), Bolzen einbringen und Alles gediegen festschrauben (siehe Drehmomente).

- 4) Gummi von Auspuff an vorhandene Stütze von Anhängerkupplung wieder festmachen.
- 5) Sockel von abnehmbar System T60 zusammen mit Steckdosebehälter montieren (Steckdosebehälter an rechte Seite von Anhängerkupplung montieren).
- 6) **Ausschnitzung für Ausführung Sedan E90 :**
In Unterseite von Kunststoffabschirmplatte einen Einschnitt machen zufolge Zeichnung (1) und in Unterseite von Stoßstange zufolge Zeichnung (3). Stoßstange und Abschirmplatte wieder montieren.

Ausschnitzung für Ausführung Touring E91 :

In Unterseite von Kunststoffabschirmplatte einen Einschnitt machen zufolge Zeichnung (2) und in Unterseite von Stoßstange zufolge Zeichnung (4). Stoßstange und Abschirmplatte wieder montieren.

Abmontieren von Stoßstange

- Hinterleuchten abmontieren
- 2 Schrauben an Koffereingang hinten Plastikclip
- 11 Schrauben unten Stoßstange
- Seiten und Hinterseite losmachen

Zusammenstellung

Anhängerkupplung Referenz 1515T30

1 Steckdosebehälter P41	(*)
6 Bolzen M10x35 - DIN933	(D)
6 Muttern M10 - DIN934	(D)
6 Sicherheitsritzel M10 - DIN128A	(D)
1 Montierstück (1)	(A-D)
1 Montierstück (2)	(A-D)
1 Stoßstangeverstärkung links (3)	(A)
1 Stoßstangeverstärkung rechts (4)	(A)

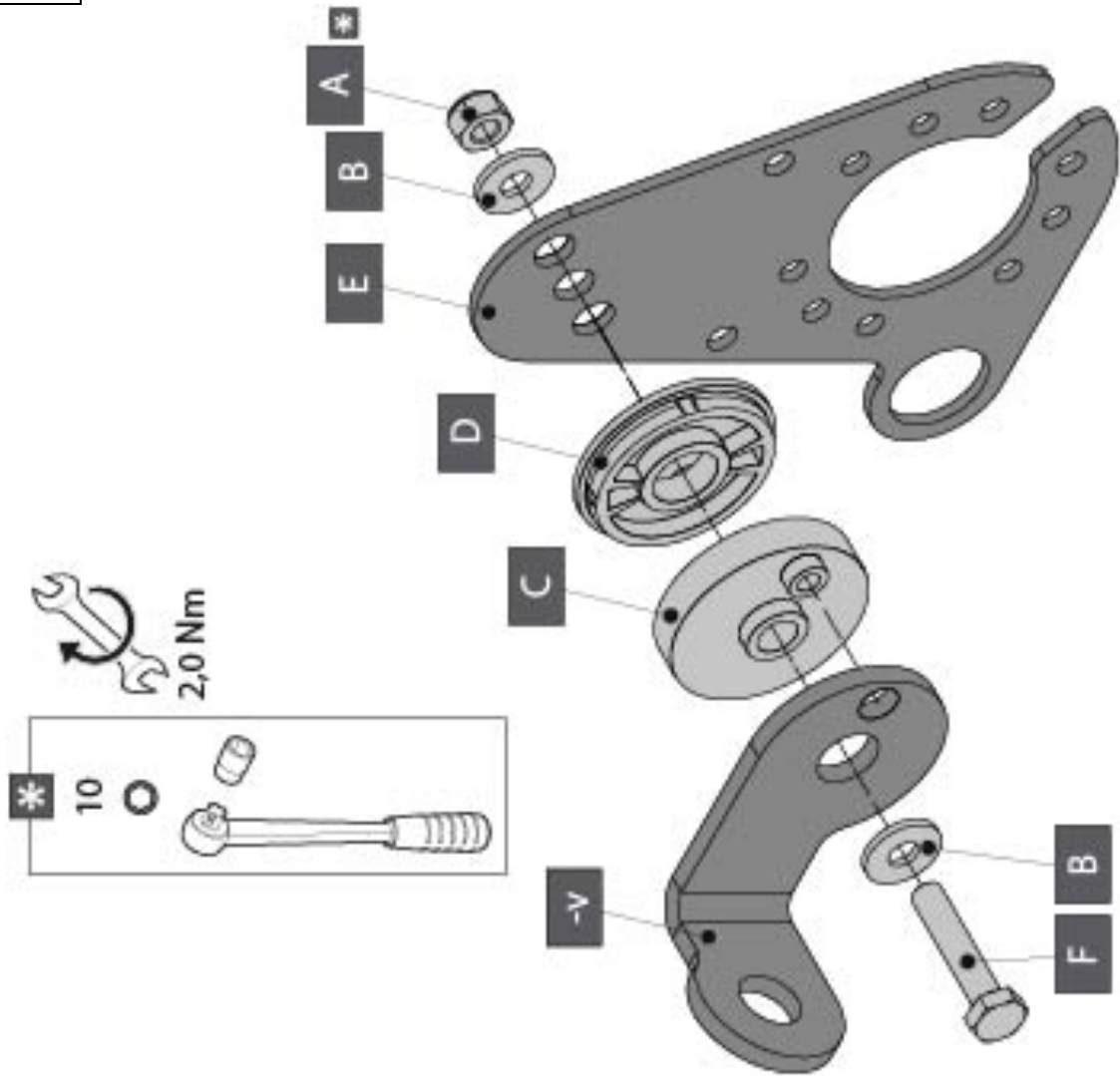
Alle Bolzen und Muttern : Qualität 8.8

Hinweise

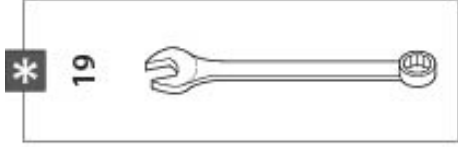
Die maximale Anhängelast Ihres Fahrzeuges können Sie im Fahrzeugschein oder im Benutzerhandbuch nachlesen.
Im Bereich der Anlageflächen muß Unterbodenschutz und Antidröhmaterial entfernt werden.
Vor dem Bohren prüfen, daß keine, dort eventuell Leitungen beschädigt werden können.



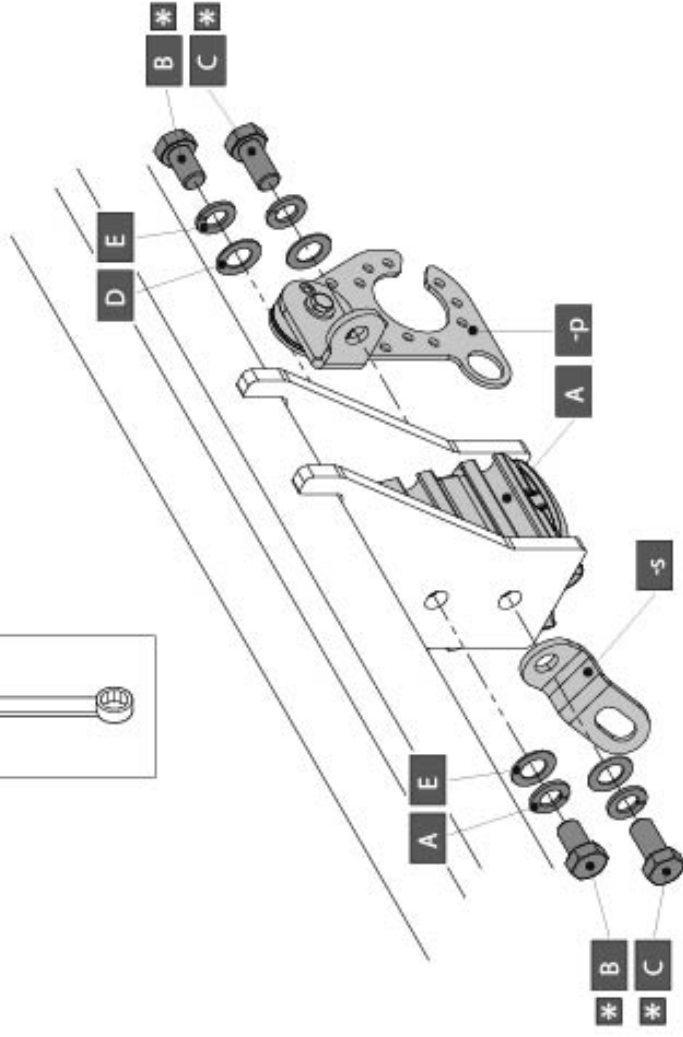
Geleverd met - livré avec
 delivered with - geliefert mit








A		X1	DN985-M6
B		X2	6.2 X 15.4 X 1,6 (NYLON)
C		X1	GDW REF. 718.16.002
D		X1	GDW REF. 718.16.003
E		X1	GDW REF. 908.094
F		X1	DN933-M6 X 30
-V		X1	GDW REF. 908.097



85,0 Nm



	X1	GDW REF. 912.003
	X2	DIN933-M12 X 25
	X2	DIN933-M12 X 20
	X4	Ø 14 X 24 X 1
	X4	DIN128A-M12



BMW 3 sedan (Type E90)

03/2005 -

Ref. 1515T60

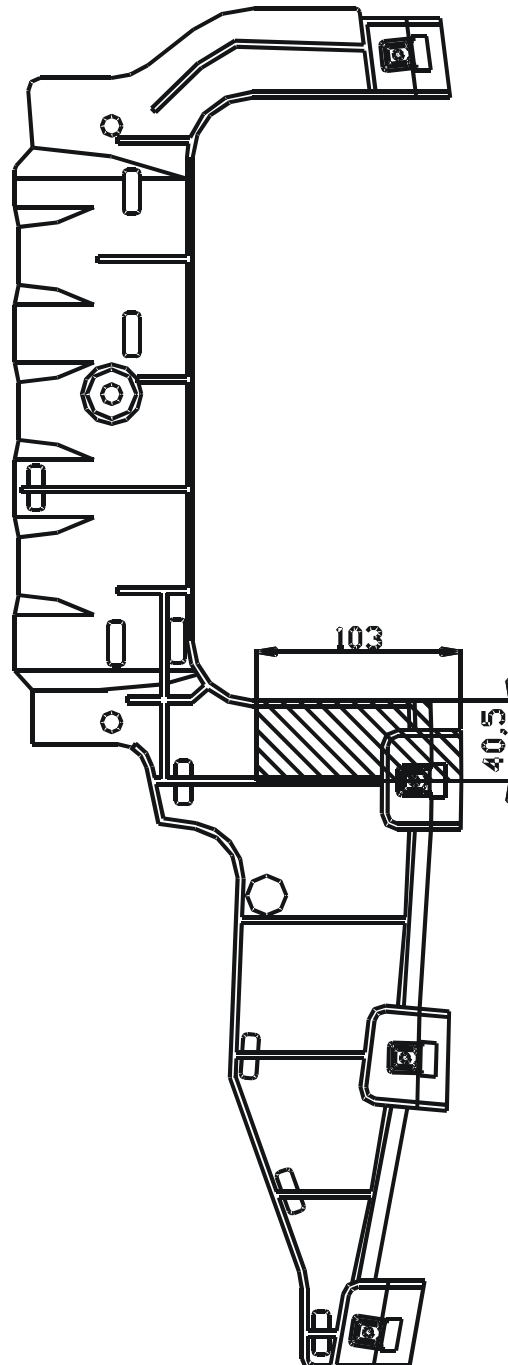
tekening 1 - dessin 1 - drawing 1 - Zeichnung 1

Uitsnijding beschermplaat (Type E90)

Découpe plaque de protection (type E90)

Excision protection plate (type E90)

Einschnitt Abschirmplatte (Type E90)





BMW 3 touring (Type E91)

03/2005 -

Ref. 1515T60

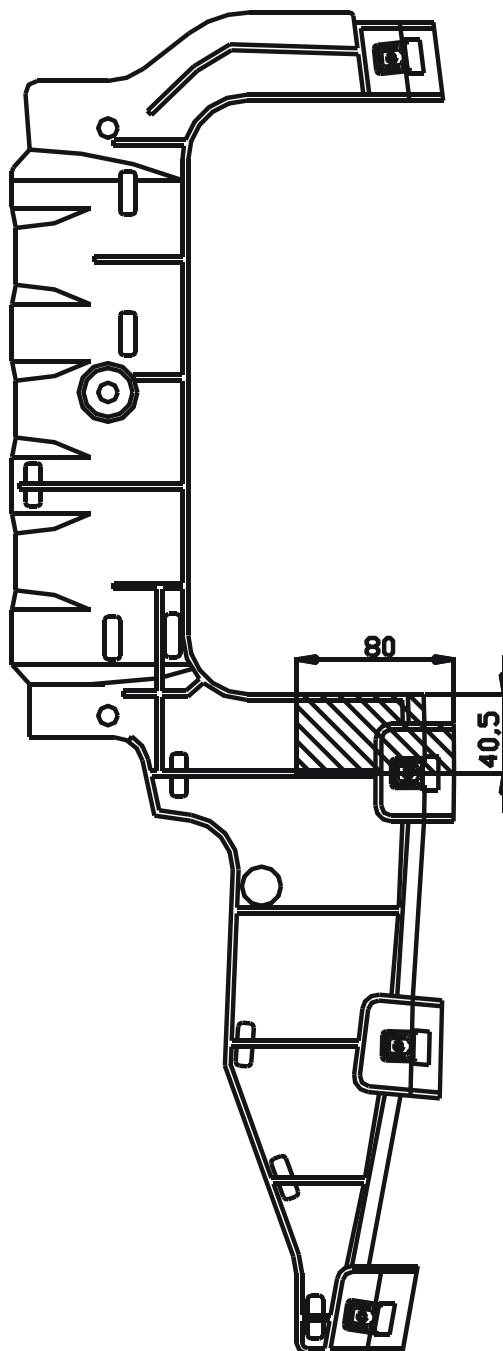
tekening 2 - dessin 2 - drawing 2 - Zeichnung 2

Uitsnijding beschermplaat (Type E91)

Découpe plaque de protection (type E91)

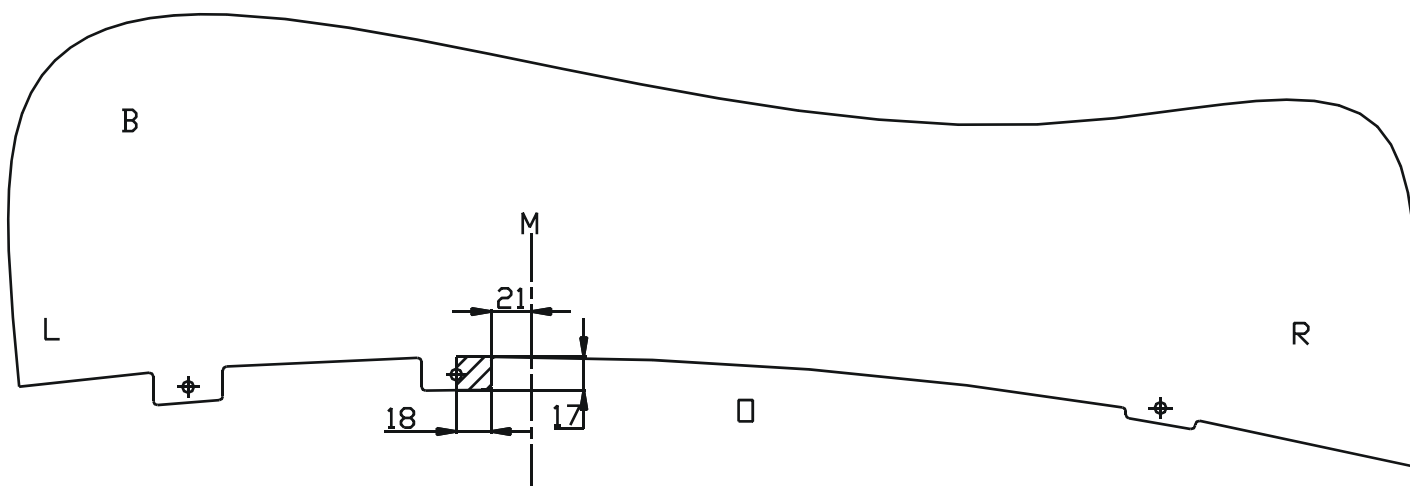
Excision protection plate (type E91)

Einschnitt Abschirmplatte (Type E91)



BMW 3 Sedan (Type E90)

tekening 3 - dessin 3 - drawing 3 – Zeichnung 3



Uitsnijding bumper : ≡ het gearceerde gebied moet weggesneden worden

“B” = de bumper

“O” = de onderrand van de bumper

“M” = het midden van de bumper

Découpe pare-chocs : ≡ la zone hachurée doit être découpée

“B” = le pare-chocs

“O” = le bord inférieur du pare-chocs

“M” = le milieu du pare-chocs

Excision bumper : ≡ the hatched area has to be cut away

“B” = the bumper

“O” = the lower rim of the bumper

“M” = the middle of the bumper

Ausschnittung Stoßstange : ≡ das schraffierte Gebiet muß weggeschnitten werden

“B” = Stoßstange

“O” = Unterrand Stoßstange

“M” = der Mitter von Stoßstange

Bouten - Boulons - Bolts - Bolzen
Kwaliteit 8.8

DIN 912 - DIN 931 - DIN 933 - DIN 7991

M6 ≡ 10,8Nm of 1,1kgm

M8 ≡ 25,5Nm of 2,60kgm

M10 ≡ 52,0Nm of 5,30kgm

M12 ≡ 88,3Nm of 9,0kgm

M14 ≡ 137Nm of 14,0kgm

M16 ≡ 211,0Nm of 21,5kgm

Bouten - Boulons - Bolts - Bolzen
Kwaliteit 10.9

DIN 912 - DIN 931 - DIN 933 - DIN 7991

M6 ≡ 13,7Nm of 1,4kgm

M8 ≡ 35,3Nm of 3,6kgm

M10 ≡ 70,6Nm of 7,20kgm

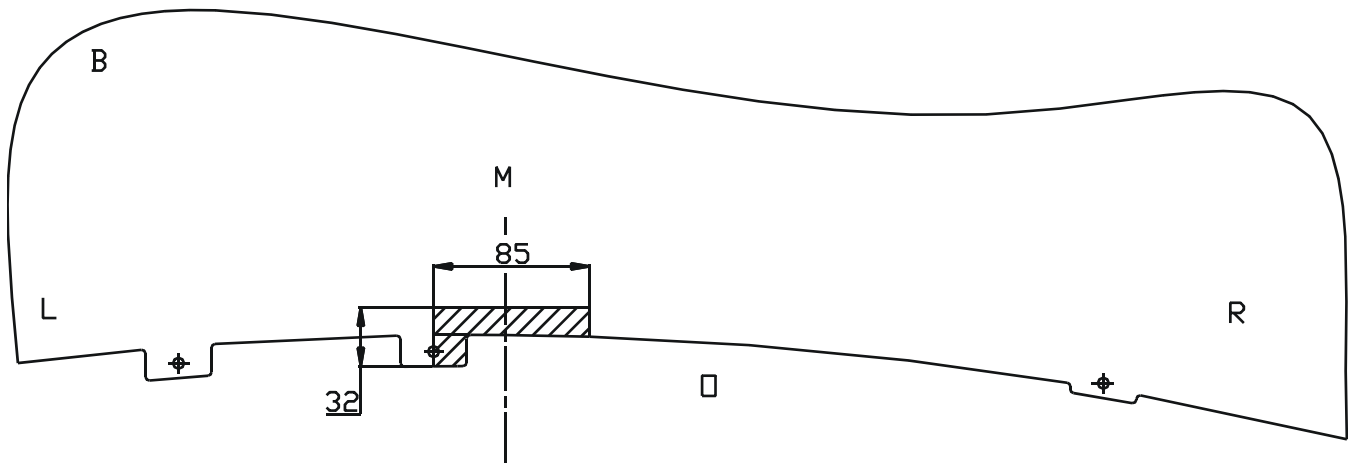
M12 ≡ 122,6Nm of 12,5kgm

M14 ≡ 194Nm of 19,8kgm

M16 ≡ 299,2Nm of 30,5kgm

BMW 3 Touring (Type E91)

tekening 4 - dessin 4 - drawing 4 - Zeichnung 4



Uitsnijding bumper : ≡ het gearceerde gebied moet weggesneden worden

“B” = de bumper

“O” = de onderrand van de bumper

“M” = het midden van de bumper

Découpe pare-chocs : ≡ la zone hachurée doit être découpée

“B” = le pare-chocs

“O” = le bord inférieur du pare-chocs

“M” = le milieu du pare-chocs

Excision bumper : ≡ the hatched area has to be cut away

“B” = the bumper

“O” = the lower rim of the bumper

“M” = the middle of the bumper

Ausschnitzung Stoßstange : ≡ das schraffierte Gebiet muß weggeschnitten werden

“B” = Stoßstange

“O” = Unterrand Stoßstange

“M” = der Mitter von Stoßstange

Bouten - Boulons - Bolts - Bolzen

DIN 912 - DIN 931 - DIN 933 - DIN 7991

Kwaliteit 8.8

M6 ≡ 10,8Nm of 1,1kgm

M8 ≡ 25,3Nm of 2,60kgm

M10 ≡ 52,0Nm of 5,30kgm

M12 ≡ 88,3Nm of 9,0kgm

M14 ≡ 137Nm of 14,0kgm

M16 ≡ 211,0Nm of 21,5kgm

Bouten - Boulons - Bolts - Bolzen

DIN 912 - DIN 931 - DIN 933 - DIN 7991

Kwaliteit 10.9

M6 ≡ 13,7Nm of 1,4kgm

M8 ≡ 35,3Nm of 3,6kgm

M10 ≡ 70,6Nm of 7,20kgm

M12 ≡ 122,6Nm of 12,5kgm

M14 ≡ 194Nm of 19,8kgm

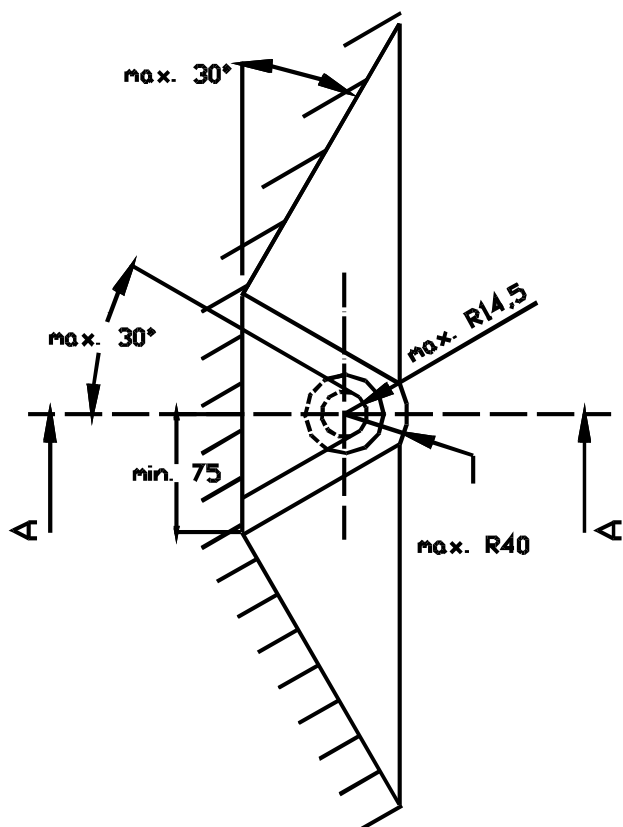
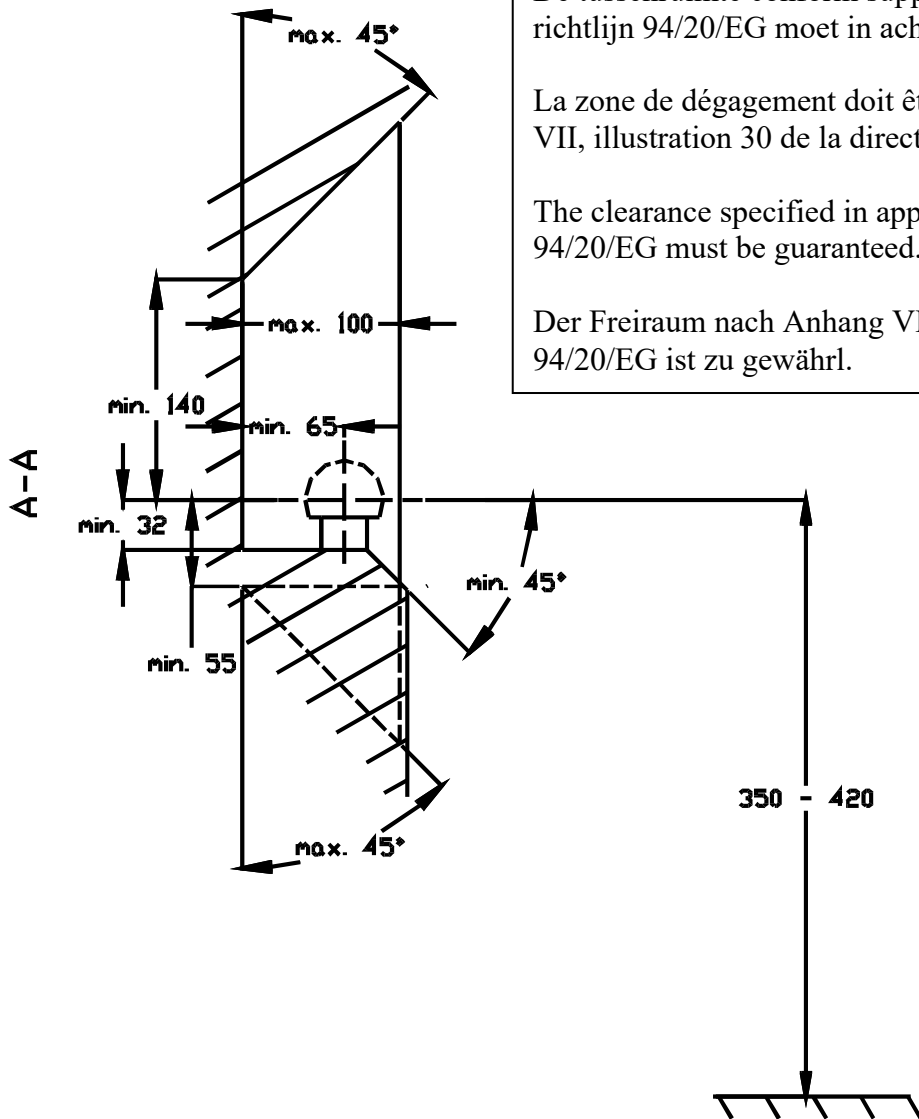
M16 ≡ 299,2Nm of 30,5kgm

De tussenruimte conform supplement VII, afbeelding 30 van de richtlijn 94/20/EG moet in acht worden genomen.

La zone de dégagement doit être garantie conformément à l'annexe VII, illustration 30 de la directive 94/20/CE.

The clearance specified in appendix VII, diagram 30 of guideline 94/20/EG must be guaranteed.

Der Freiraum nach Anhang VII, Abbildung 30 der Richtlinie 94/20/EG ist zu gewährleisten.



Bij toelaatbaar totaal gewicht van het voertuig

Pour poids total en charge autorisé du véhicule

At laden weight of the vehicle

Bei zulässigem Gesamtgewicht des Fahrzeuges