



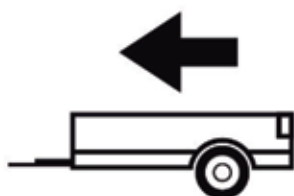
2007 -

DACIA LOGAN COMBI

Cat. No. G/003

e20

e20*94/20*0899*00





1300Kg



75Kg

D = 7,80kN

$$D \text{ (kN)} = \frac{\text{MAX kg} \times \text{MAX kg}}{\text{MAX kg} + \text{MAX kg}} \times 0,00981$$



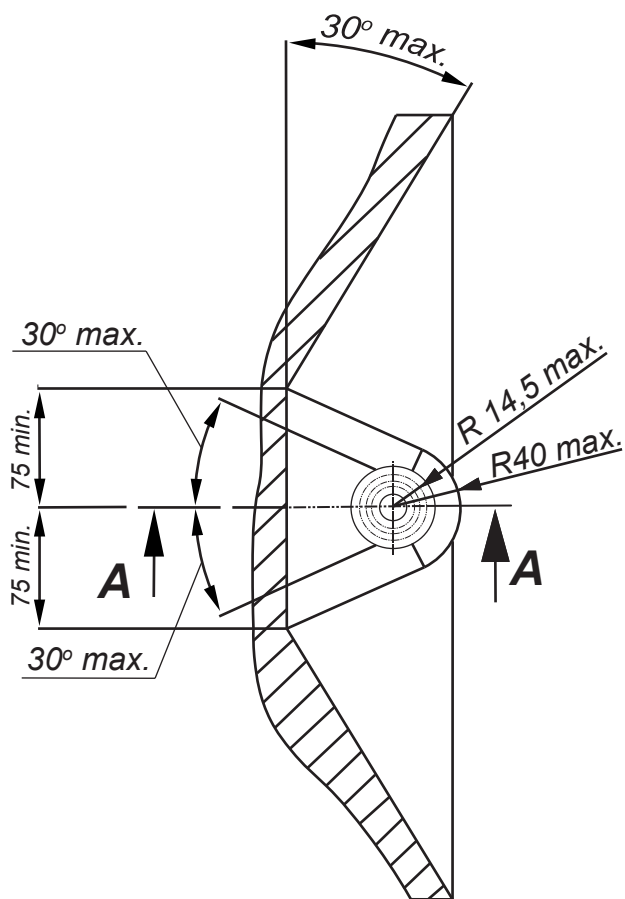


IMIOLA HAK-POL

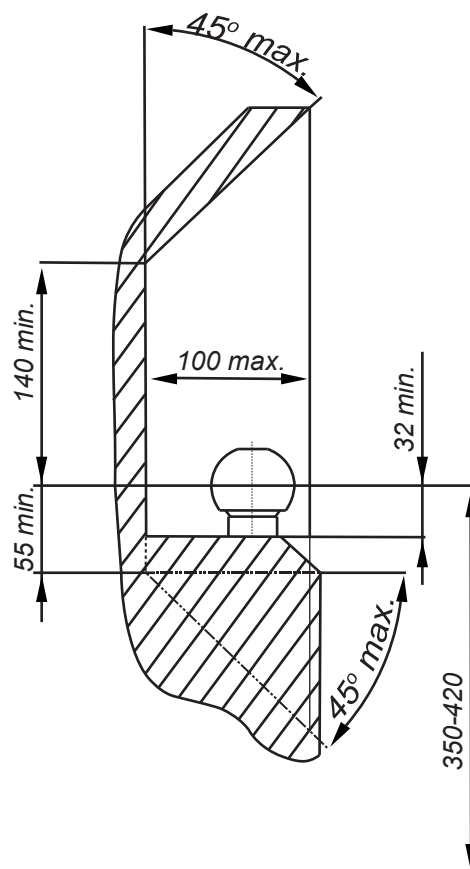
96-111 KOWIESY, CHOJNATA 23A, POLAND

tel. +48 46 831 73 31, fax +48 831 74 29

e-mail: office@imiola.pl, www.imiola.pl



PRZEKRÓJ A-A



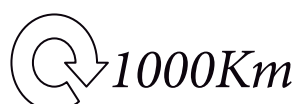
PL Należy zagwarantować przestrzeń swobodną według załącznika VII, rysunek 25a/b Regulaminu EKG ONZ 55.01 przy dopuszczalnym ciężarze całkowitym pojazdu.

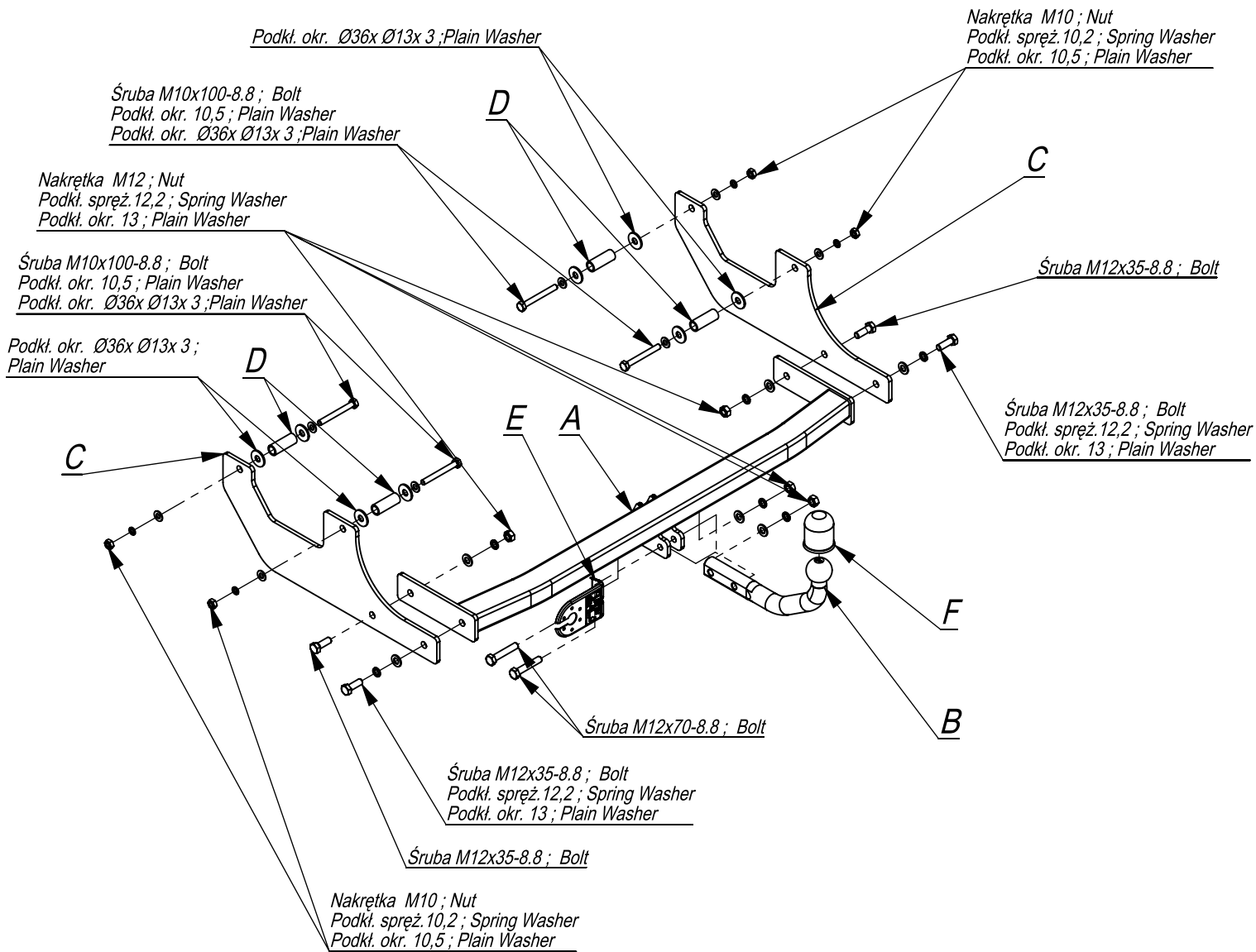
F L'espace libre doit être garanti conformément à l'annexe VII, illustration de la réglementation 55.01 CE pour un poids total en charge autorisé du véhicule.

GB The clearance specified in appendix VII, diagram 25a/b of Regulation No. 55.01 UN EU must be guaranteed at laden weight of the vehicle.

D Der Freiraum nach Anhang VII, Abbildung 25a/b der Vorschriften 55.01 EG ist zu gew 25a/b abzustellen bei zulässigem Gesamtgewicht des Fahrzeuges.

Moment skracający dla śrub i nakrętek (8.8) Torque settings for nuts and bolts (8.8)	
M8	25Nm
M10	55Nm
M12	85Nm
M14	135Nm
M16	195Nm





	A	x1		M12x70	2
				M12x35	4
				M10x100	4
	B	x1		M12	4
				M10	4
	C	x2		$\varnothing 36 \times \varnothing 13 \times 3$	8
				13	6
	D	x4		10,5	4
				12,2	6
	E	x1		10,2	4
	F	x1			

Podkt. okr. Ø36x Ø13x 3 ; Plain Washer

Śruba M10x100-8.8 ; Bolt
Podkt. okr. 10,5 ; Plain Washer
Podkt. okr. Ø36x Ø13x 3 ; Plain Washer

Nakrętka M12 ; Nut
Podkt. spręż. 12,2 ; Spring Washer
Podkt. okr. 13 ; Plain Washer

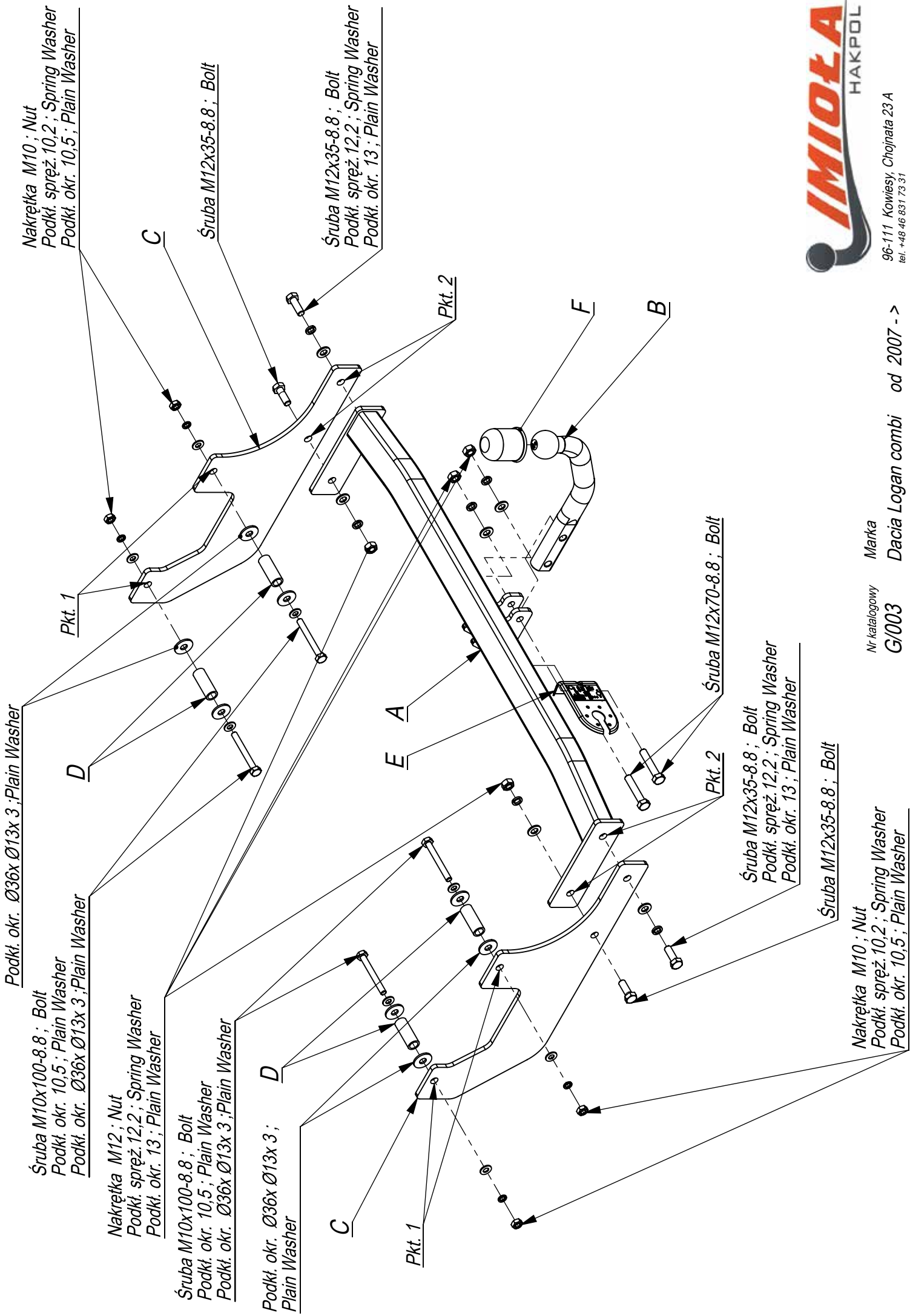
Śruba M10x100-8.8 ; Bolt
Podkt. okr. 10,5 ; Plain Washer
Podkt. okr. Ø36x Ø13x 3 ; Plain Washer

Podkt. okr. Ø36x Ø13x 3 ;
Plain Washer

Nakrętka M10 ; Nut
Podkt. spręż. 10,2 ; Spring Washer
Podkt. okr. 10,5 ; Plain Washer

Śruba M12x35-8.8 ; Bolt

Śruba M12x35-8.8 ; Bolt
Podkt. spręż. 12,2 ; Spring Washer
Podkt. okr. 13 ; Plain Washer



Śruba M12x35-8.8 ; Bolt
Podkt. spręż. 12,2 ; Spring Washer
Podkt. okr. 13 ; Plain Washer

Śruba M12x35-8.8 ; Bolt

Nakrętka M10 ; Nut
Podkt. spręż. 10,2 ; Spring Washer
Podkt. okr. 10,5 ; Plain Washer

Śruba M12x70-8.8 ; Bolt

- W technologiczne otwory w podłużnicach włożyć tuleje dystansowe.
- Elementy zaczepu C przykręcić do podłużnic śrubami M10x100 8.8 (pkt 1).
- Do elementów C przykręcić belkę zaczepu A śrubami M12x35 8.8 (pkt 2).
- Dokręcić wszystkie śruby z momentem wg tabeli
- Przykręcić kulę i blachę gniazda elektrycznego.
- Podłączyć instalację elektryczną.

- Insert the distance sleeves in the technological holes, in the metal clamps.
- Screw the elements C to the metal clamps with bolts M10x100 8.8 (point 1).
- Screw the main bar A to the elements C with bolts M12x35 8.8 (point 2).
- Tighten all the bolts according to the torque setting- see the table.
- Fix the ball and electric plate.
- Connect the electric wires.

- Placer les douilles d'écartement dans les ouvertures de longerons,
- Visser les éléments d'attache C aux longerons par les boulons M10x100, 8.8 (point 1),
- Visser les éléments C à la traverse d'attache A par les boulons M12x35 8.8 (point 2),
- Serrer tous les boulons avec un couple de serrage selon tableau,
- Visser le crochet d'attelage et socle de prise électrique,
- Raccorder le circuit électrique.

