



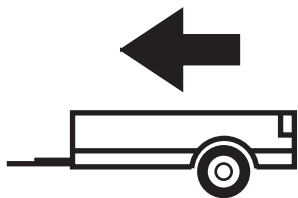
BMW 5 sedan (F10)

03/2010 -

BMW 5 kombi (F11)

Cat. No. **B/020**

E20 E20 55R-01 4984



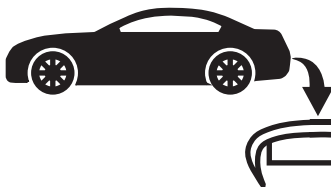
2200kg



100kg

D = 11,80kN

$$D \text{ (kN)} = \frac{\text{MAX kg} \times \text{MAX kg}}{\text{MAX kg} + \text{MAX kg}} \times 0,00981$$

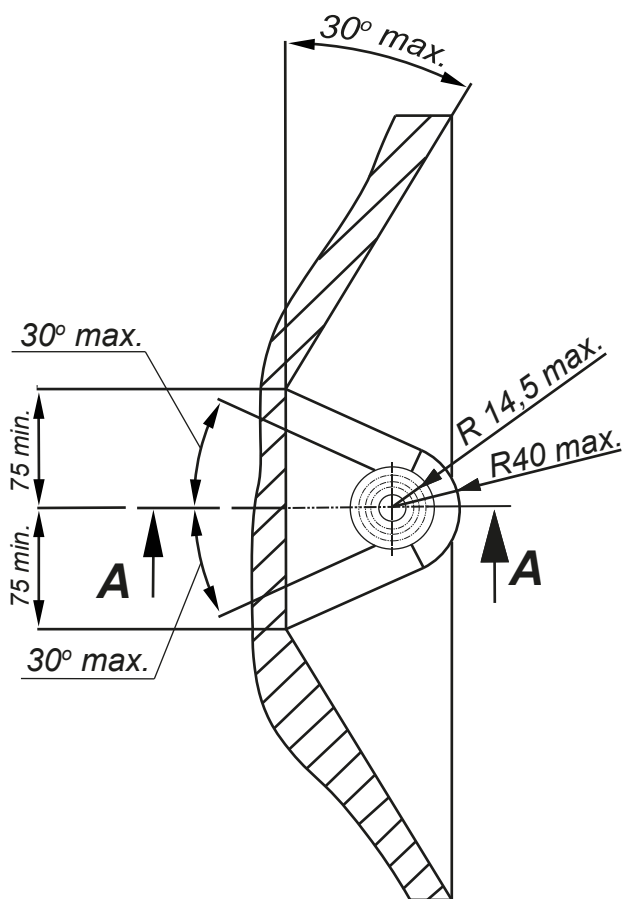


IMIOLA HAK-POL

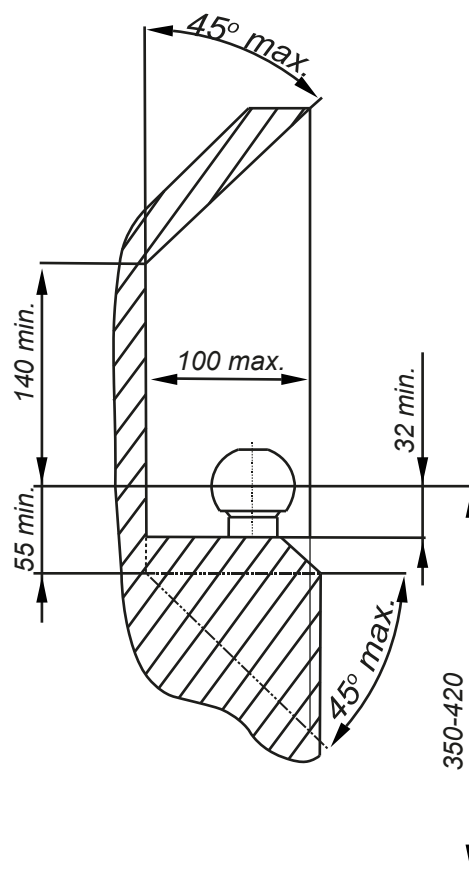
96-111 KOWIESY, CHOJNATA 23A, POLAND

Tel. + 48 46 831 73 31, fax +48 831 74 29

e-mail: office@imiola.pl, www.imiola.pl



PRZEKRÓJ A-A



PL Należy zagwarantować przestrzeń swobodną według załącznika VII, rysunek 25a/b Regulaminu EKG ONZ 55.01 przy dopuszczalnym ciężarze całkowitym pojazdu.

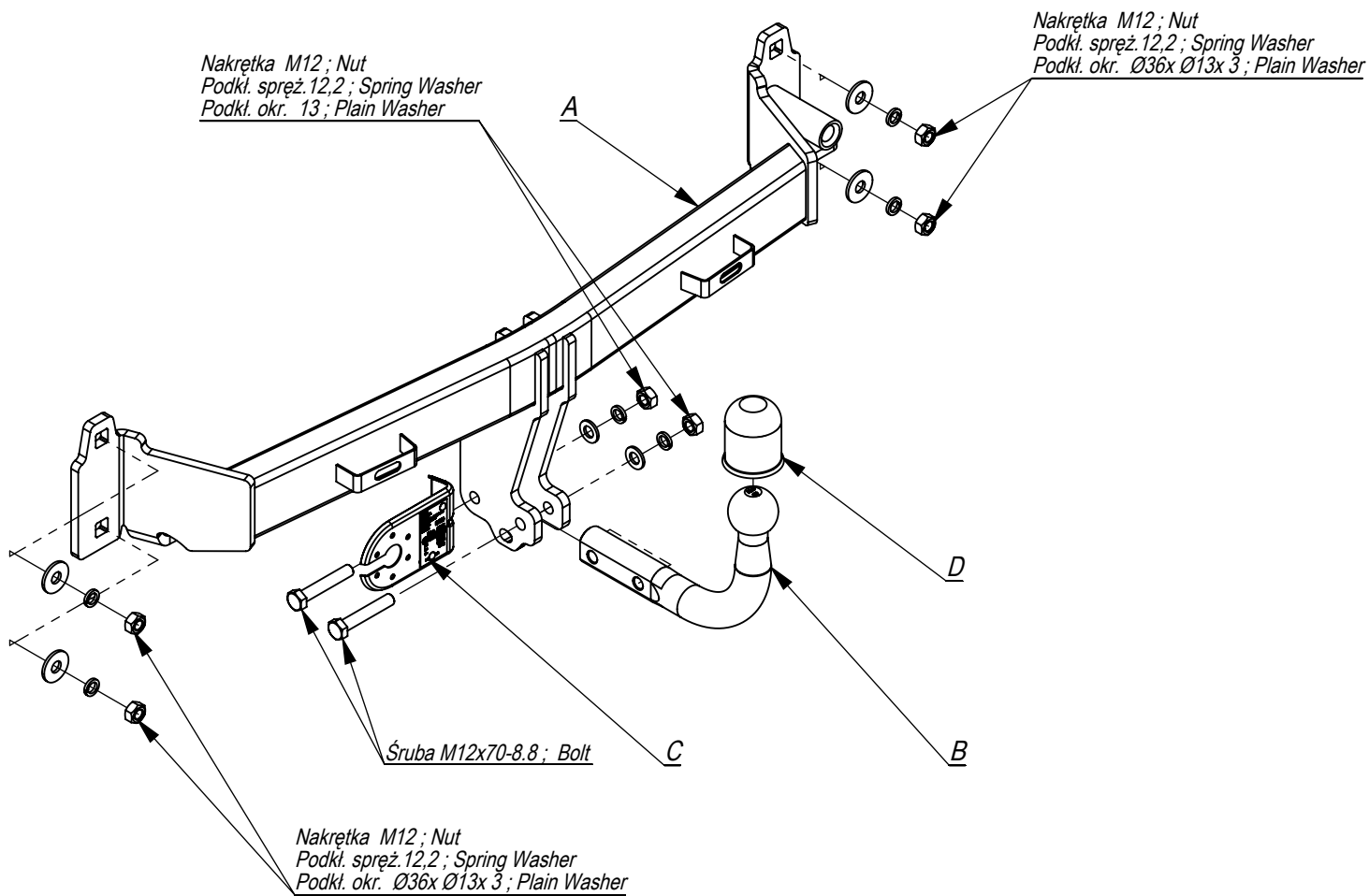
F L'espace libre doit être garanti conformément à l'annexe VII, illustration de la réglementation 55.01 CE pour un poids total en charge autorisé du véhicule.

GB The clearance specified in appendix VII, diagram 25a/b of Regulation No. 55.01 UN EU must be guaranteed at laden weight of the vehicle.

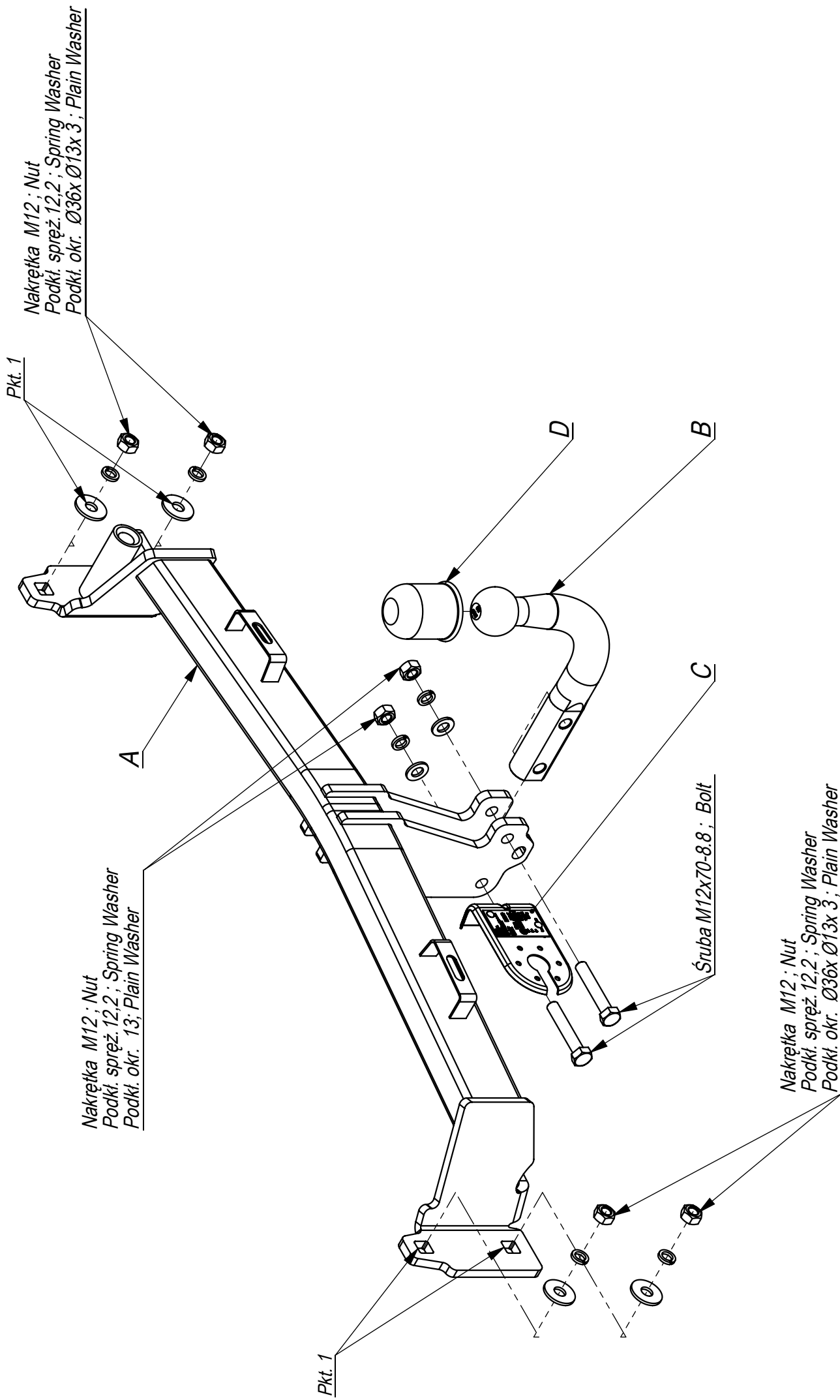
D Der Freiraum nach Anhang VII, Abbildung 25a/b der Vorschriften 55.01 EG ist zu gew 25a/bahrleiten bei zulässigem Gesamtgewicht des Fahrzeuges.

Moment skracający dla śrub i nakrętek (8.8) Torque settings for nuts and bolts (8.8)	
M8	25Nm
M10	55Nm
M12	85Nm
M14	135Nm
M16	195Nm





	A	x1		M12x70	2
	B	x1		M12	6
	C	x1		Ø36xØ13x3	4
	D	x1		13	2
				12,2	6



Nr katalogowy *Marka*
 B/020 BMW 5 sedan (F10) od 03/2010 ->
 BMW 5 kombi (F11) od 03/2010 ->

96-III Kowiesy, Chojnata 23 A
 tel. +48 46 831 73 31

- Odkręcić zderzak, lampy oraz osłonę.
- Odkręcić belkę zderzeniową (nie będzie wykorzystana).
- Opuścić tłumik z zawiesia.
- Odkręcić metalowy wieszak od tłumika (nie będzie wykorzystany).
- Belkę haka A przykręcić do tylnego pasa nakrętkami M12 stosując podkładki powiększone (pkt 1).
- W osłonie wykonać wycięcie na szerokość uchwytu kuli oraz gniazda elektrycznego.
- Dokręcić wszystkie śruby z momentem według tabeli.
- Dokręcić kulę i blachę gniazda elektrycznego.
- Podłączyć instalację elektryczną.

- Unscrew the bumper, lamps and shield.
- Unscrew the bumper bar (it will not be used any more).
- Take off the bumper from the hanger.
- Unscrew the metal bumper hanger (it will not be used any more).
- Screw the main bar A to the rear belt with nuts M12 using large washers (point 1).
- Cut out the fragment in the shield to put the handles of the towball and electric plate.
- Tighten all the bolts according to the torque setting- see the table.
- Fix the ball and electric plate.
- Connect the electric wires.

- Dévisser le pare-chocs, les lampes et la protection.
- Dévisser la poutre de choc (elle ne sera plus utilisée).
- Enlever le silencieux de la suspension.
- Dévisser le cintre en métal du silencieux (il ne sera plus utilisé).
- Visser la poutre du crochet A à la jupe arrière à l'aide des écrous M12, en utilisant les rondelles aggrandies (point 1).
- Réaliser une entaille dans la protection à largeur du maneton de boule et socle de prise.
- Serrer tous les boulons avec un couple de serrage selon tableau.
- Visser le crochet d'attelage et socle de prise électrique.
- Raccorder le circuit électrique.

- Die Stoßstange abschrauben.
- Die Stoßstange Verstärkung abschrauben, wird nicht wieder montiert.
- Schrauben Sie den Metallbügel ab (er wird nicht mehr benutzt).
- Den Querbalken A an den hinteren Karosseriestreifen anlegen und mit den Muttern M12 durch die Öffnungen (Punkt 1) anschrauben.
- In der Stoßstange einen Ausschnitt für die Klappen der Kugel ausführen.
- Die Kugel und die Steckdosenhalterung mit den Schrauben M12x70 8.8) anschrauben.
- Alle Schrauben mit dem in der Tabelle angegebenen Drehmoment anschrauben.
- Die Elektroinstallation anschließen.

- Desenroscar el parachoques.
- Desenroscar el realzar del parachoques (ya no se montará).
- Desenrosque el colgador de metal (ya no se usará).
- Colocar la barra del gancho A al latón trasero y apretar con las tuercas M12a través de los orificios (punto 1).
- Hacer un corte en el parachoques para las garras de la bola.
- Apretar la bola y la placa de la toma de corriente tornillos M12x70 8.8. (p. 2).
- Apretar todos los tornillos con el par según la tabla anterior.
- Conectar la instalación eléctrica..

