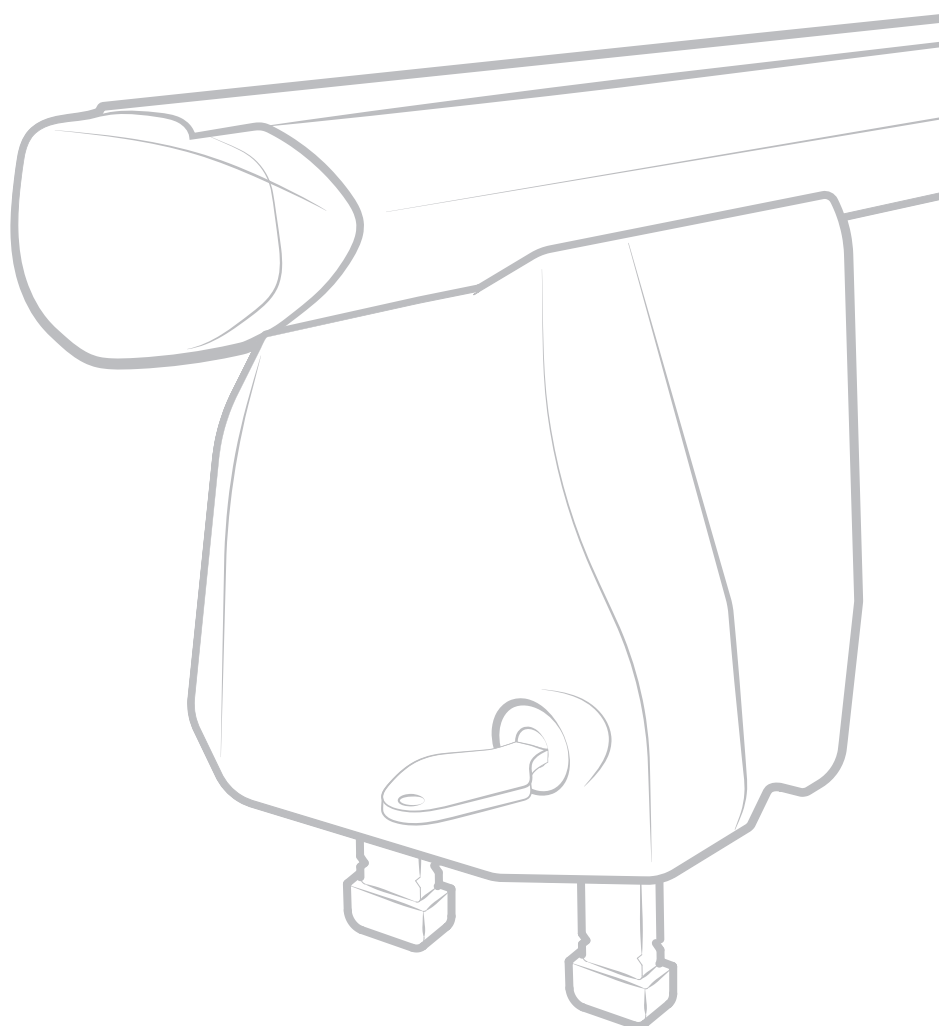


MENABO

your freetime on the move

DELTA

- DL FIX 208FP



IT	Istruzioni di montaggio
EN	Fitting instructions
DE	Montageanleitung
FR	Instructions de montage
ES	Instrucciones de montaje
CZ	Návod na montáž
DA	Monteringsvejledning
EL	Οδηγίες συναρμολόγησης
ET	Paigaldusjuhend
FI	Asennusohje
HR	Uputa za sastavljanje
HU	A felszerelés módja
LT	Stiprināšanas instrukcija
LV	Pritvirtinimo instrukcijas
NL	Instrukcja montażu
NO	Monteringsveiledning
PL	Instrukcja montażu
PT	Instruções de Montagem
RO	Instrucțiuni de montare
RU	Инструкции по установке
SK	Návod na montáž
SL	Navodila za pritrjevanje
SV	Monteringsanvisning
TK	Uydurma talimat
ZH	裝修指導
AR	تعليمات التجميل



Made in Italy



FIXING KIT			
N.	<ul style="list-style-type: none"> Componenti (Inclusi) Components (Included) Composants (Comprises) 	<ul style="list-style-type: none"> Die Komponenten (im Lieferumfang enthalten) Componentes (Incluido) Компоненты (в комплекте) 	Q.
0			1
1			4
2		A1	4
3			4
4		M8x40	4
5			4
6		Ø8x14	4
7			4
8		MZxY	4
9			4
10			4

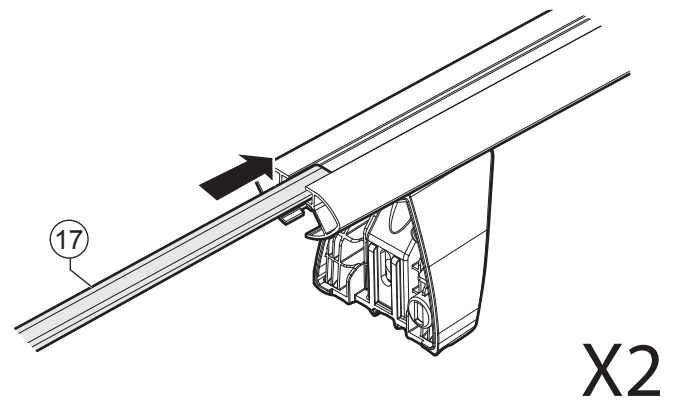
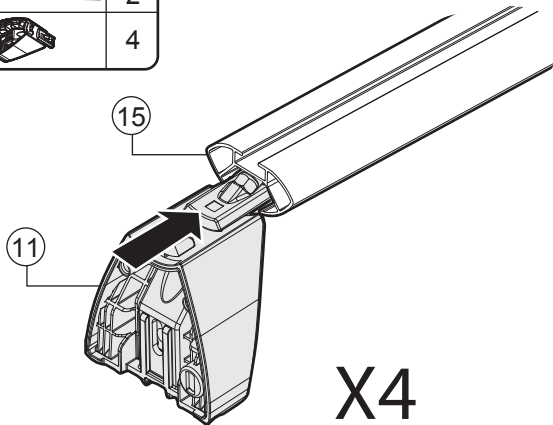
SUPPORT KIT			
N.	<ul style="list-style-type: none"> Componenti (Inclusi) Components (Included) Composants (Comprises) 	<ul style="list-style-type: none"> Die Komponenten (im Lieferumfang enthalten) Componentes (Incluido) Компоненты (в комплекте) 	Q.
11			4
12			4
13			4
14			1

ALUMINIUM BAR KIT			
N.	<ul style="list-style-type: none"> Componenti (Inclusi) Components (Included) Composants (Comprises) 	<ul style="list-style-type: none"> Die Komponenten (im Lieferumfang enthalten) Componentes (Incluido) Компоненты (в комплекте) 	Q.
15			2
16			4
17			2

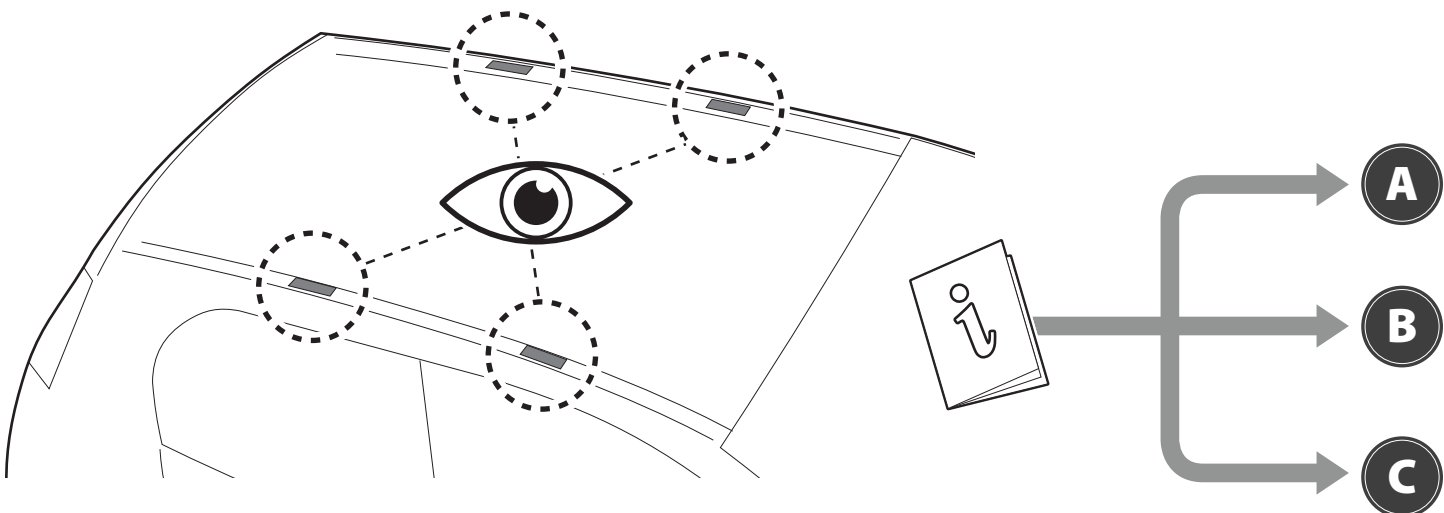
1

N.		Q.
15		2
11		4





N.		Q.
17		2

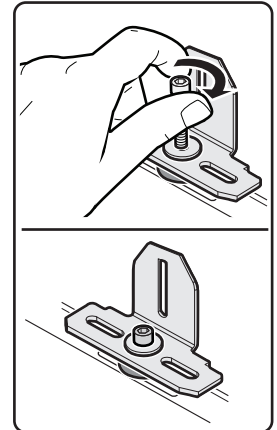
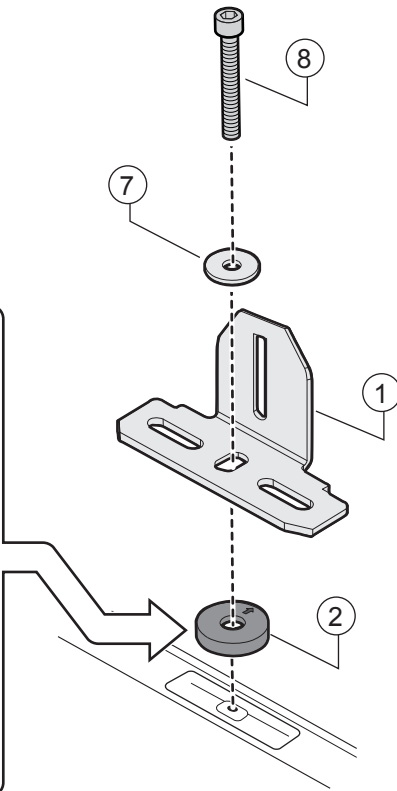
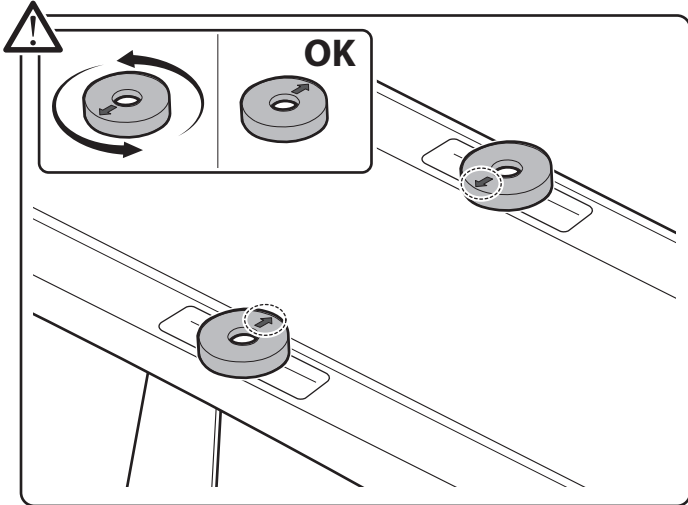


2







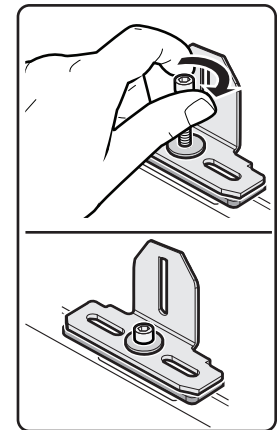
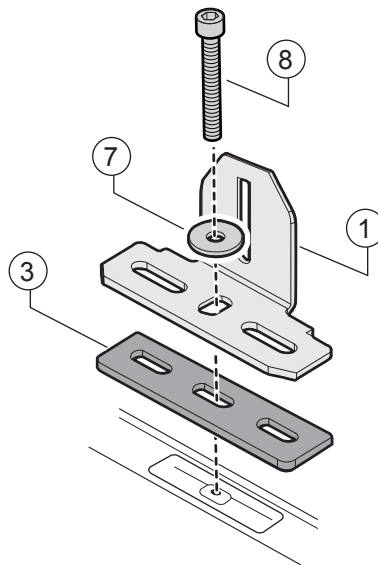
A

N.		Q.
1		4
2		4
7		4
8		4







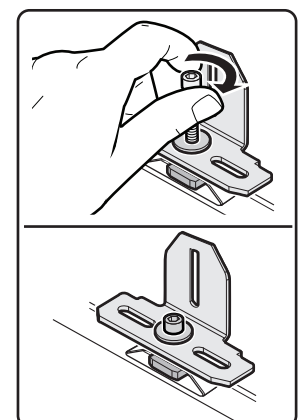
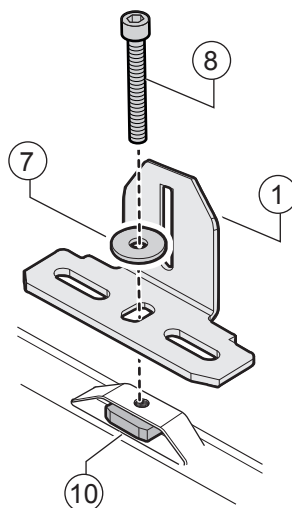
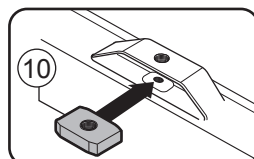
B




N.		Q.
1		4
3		4
7		4
8		4

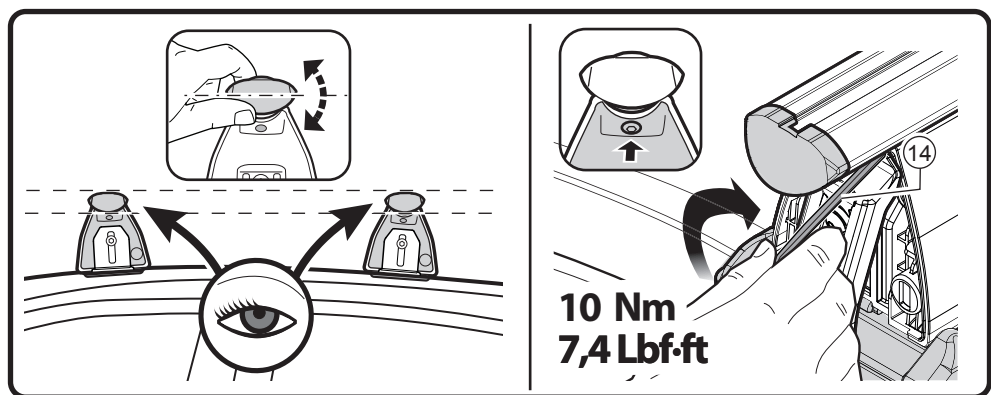
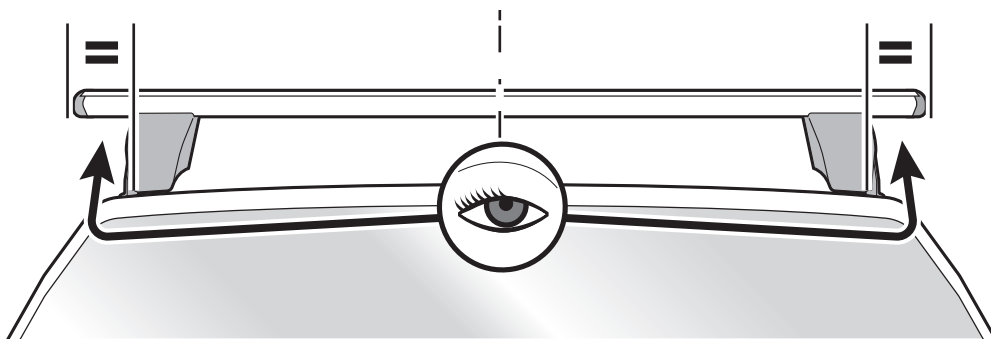
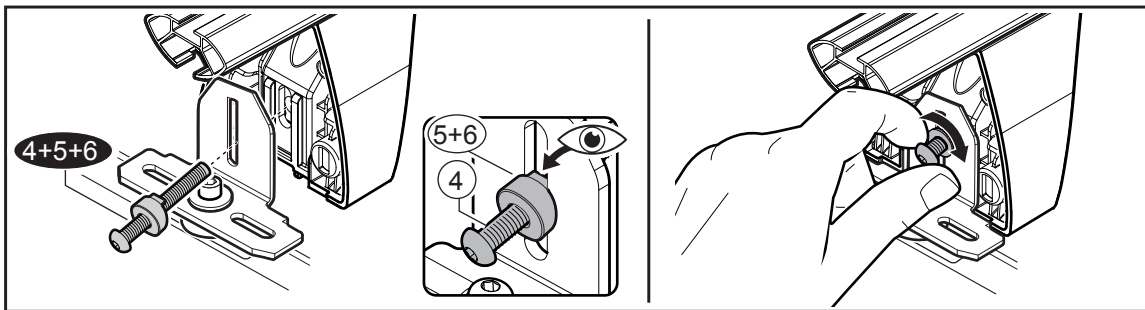
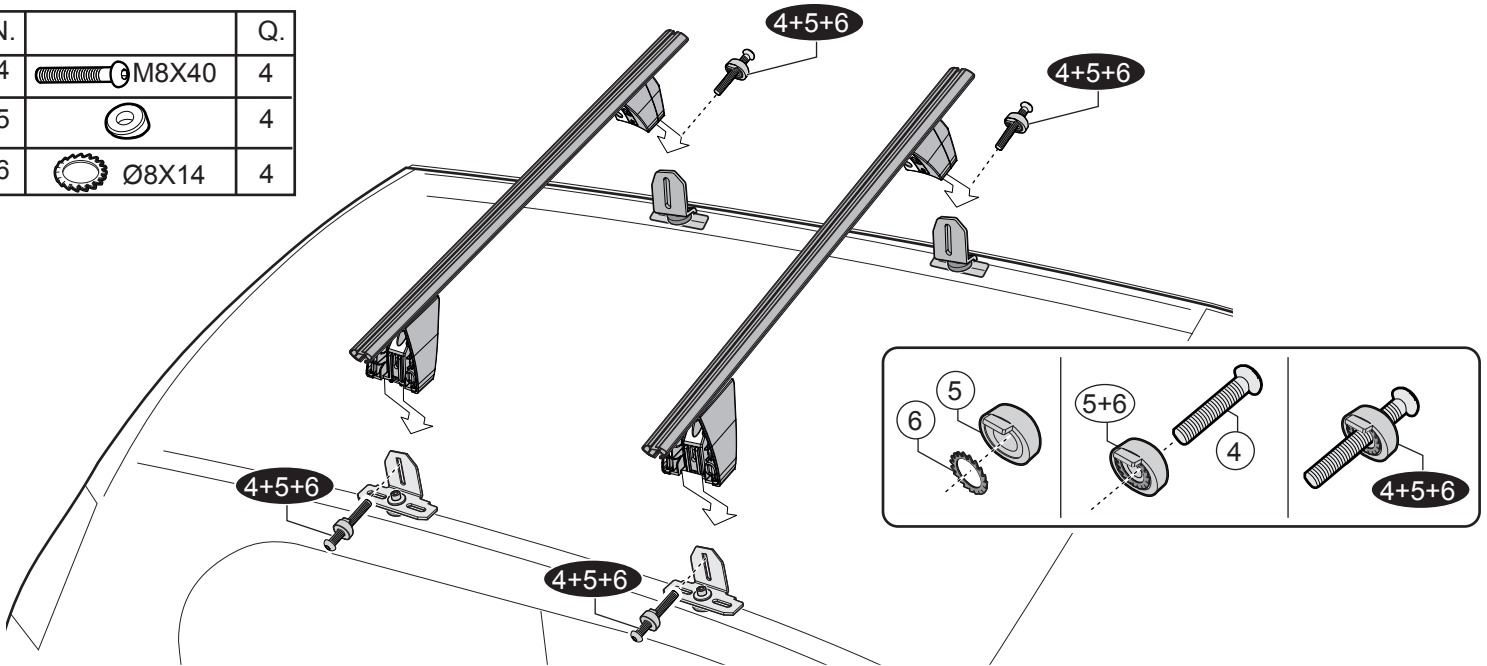


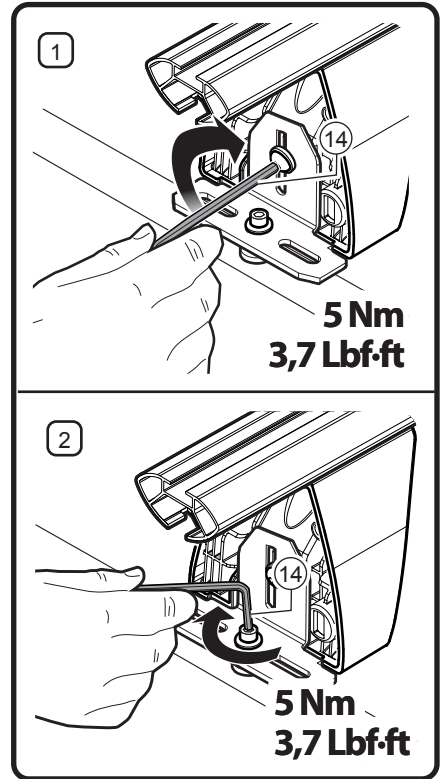
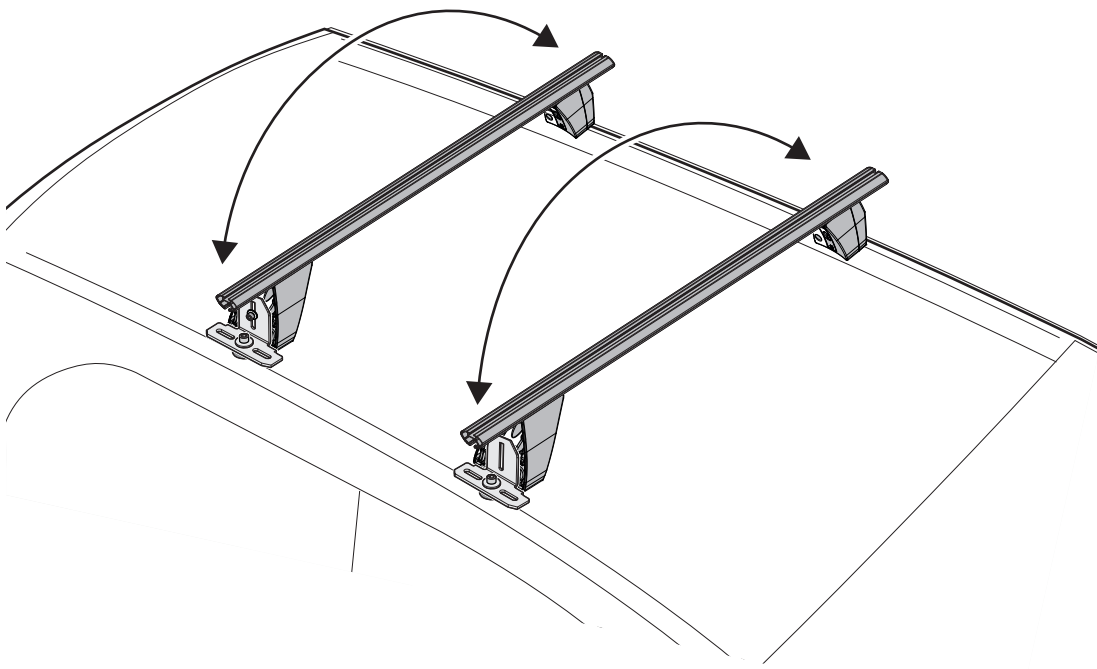
C

N.		Q.
1		4
10		4
7		4
8		4



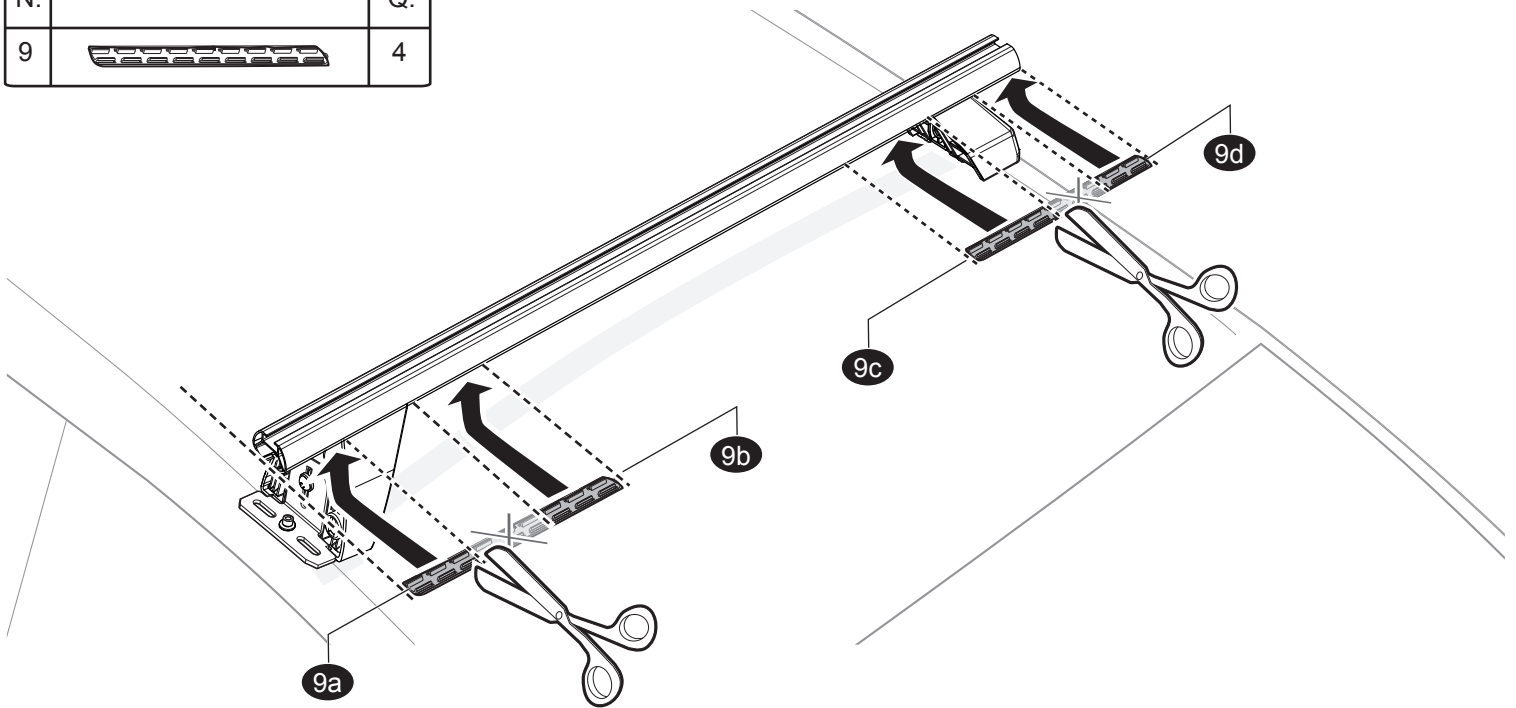
N.		Q.
4	 M8X40	4
5		4
6	 Ø8X14	4






X2-

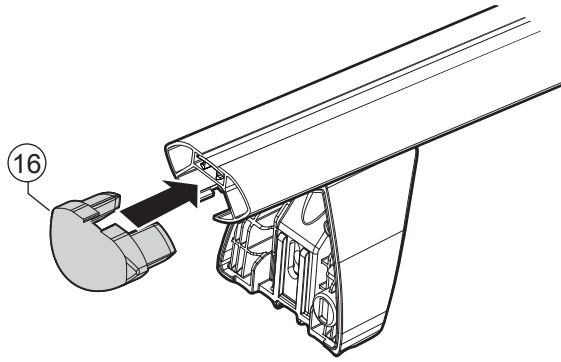
N.		Q.
9		4



8



X4-

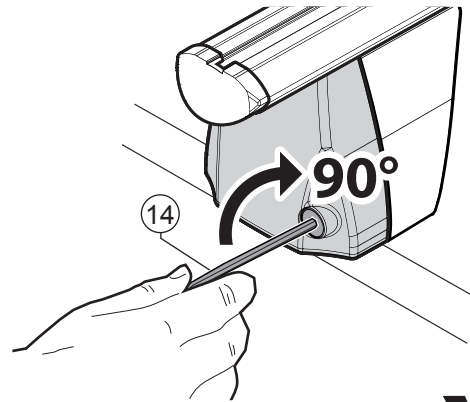
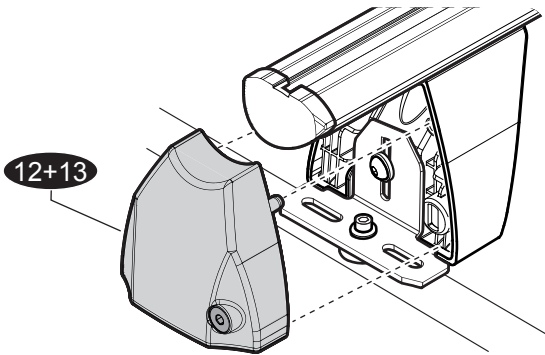
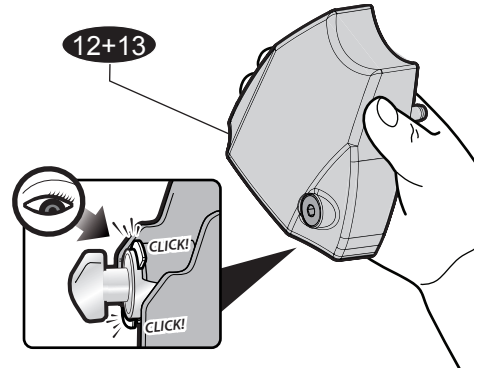
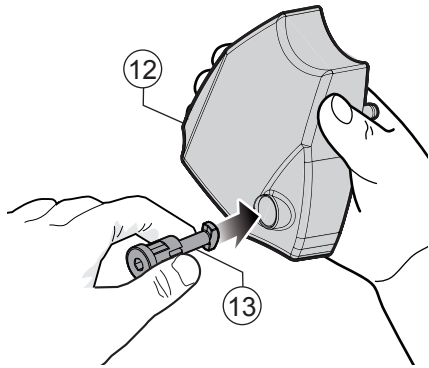
N.		Q.
16		4



9

X4-



N.		Q.
12		4
13		4

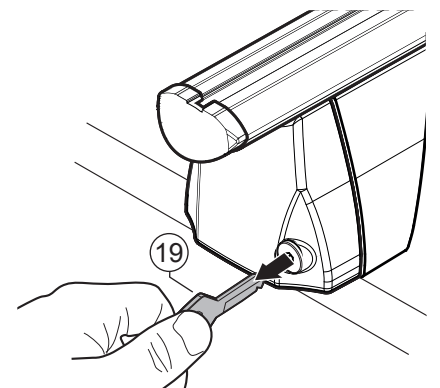
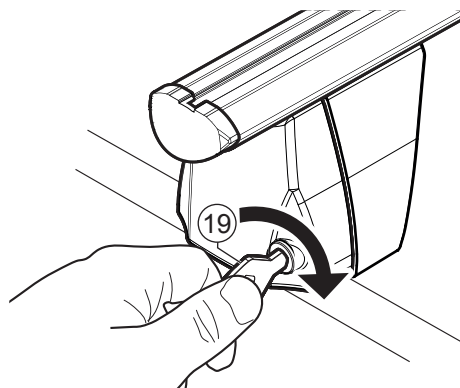
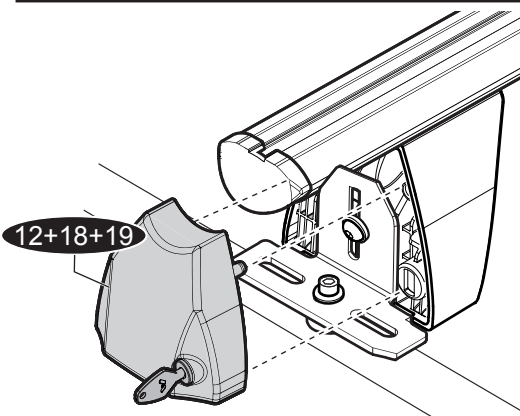
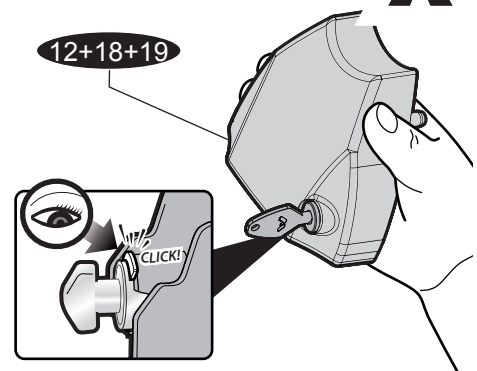
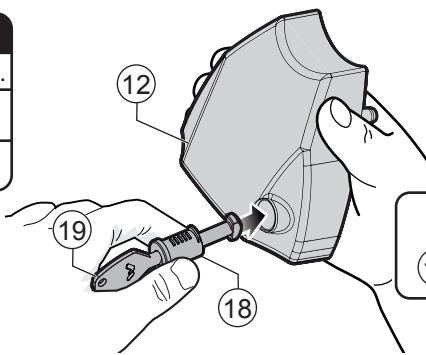


9 - OPTIONAL -

X4-

Art. 000084800000

N.		Q.
18		4
19		4

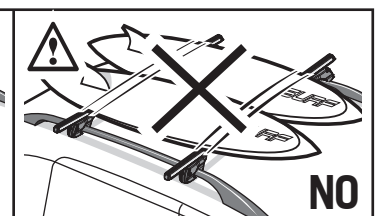
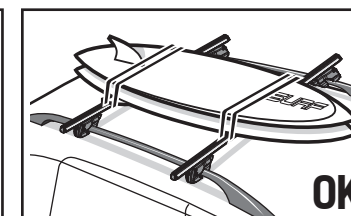
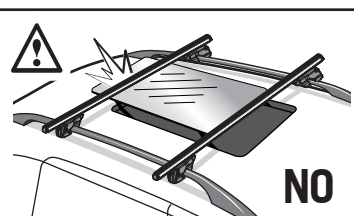
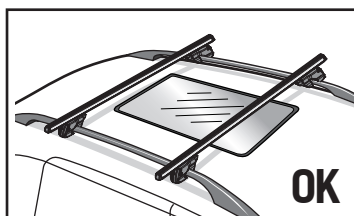
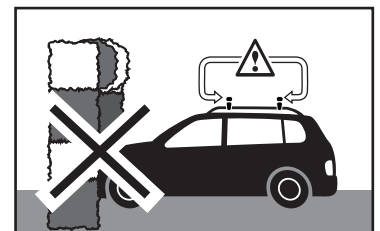
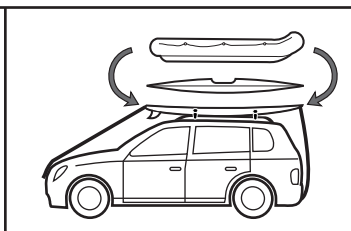
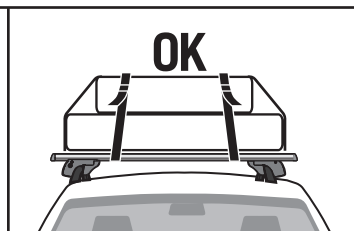
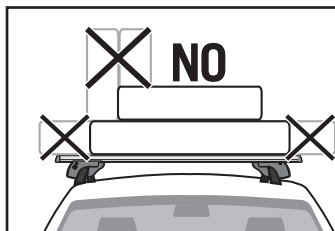
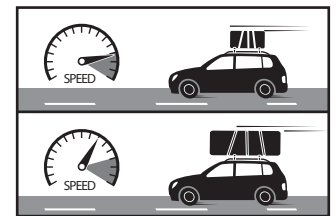
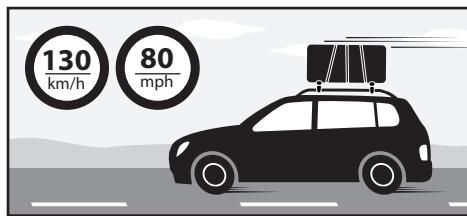
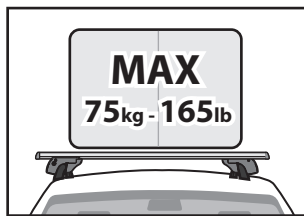
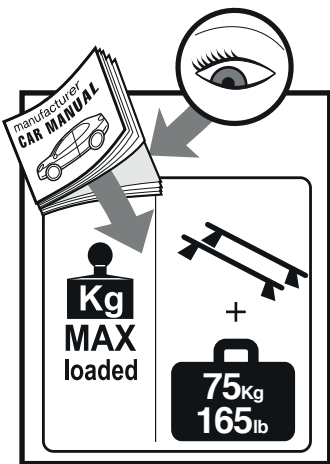
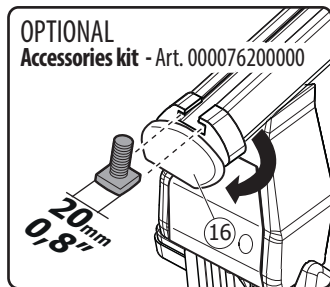


FIXING KIT				
N.	Ricambi (A Richiesta) Spare Parts (Made to order) Pièces de rechange (Sur commande)	E Teile (auf Anfrage) Piezas de recambio (Previa solicitud) Запасные части (по запросу)	Codice - Code Código - код	Q.
2		A1	700032800000	4
3			700032900000	4
4		M8x40	700031700000	4
5				4
6		Ø8x14		4
7			700033000000	4
8		MZxY		4
9			700032000000	4
10			700033000000	4

ALUMINIUM BAR KIT				
N.	Ricambi (A Richiesta) Spare Parts (Made to order) Pièces de rechange (Sur commande)	E Teile (auf Anfrage) Piezas de recambio (Previa solicitud) Запасные части (по запросу)	Codice - Code Código - код	Q.
16			700029300000	2
17			700007900000	2

SUPPORT KIT				
N.	Ricambi (A Richiesta) Spare Parts (Made to order) Pièces de rechange (Sur commande)	E Teile (auf Anfrage) Piezas de recambio (Previa solicitud) Запасные части (по запросу)	Codice - Code Código - код	Q.
11			700029500000	1
12			700029600000	1
13			700025300000	4
14			700025000000	1

OPTIONAL Art. 000084800000		
N.		Q.
18		4
19		4



F.lli Menabò S.r.l.
Via 8 Marzo, 3
42025 Cavriago (RE)
Tel. +39-0522/942840
Fax. +39-0522/942948
e-mail: info@flli-menabo.it
www.flli-menabo.it

Cod.Istr.	Data	Creato da	Approvato da
500026800000	11/01/2018	NP	EL