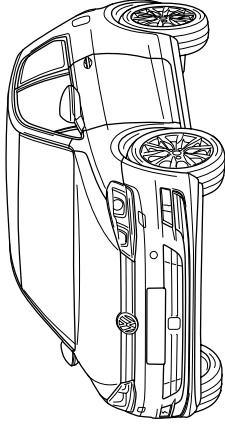
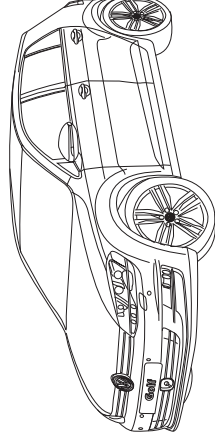


Towbar

6243

Volkswagen

- Golf VII 2012->
- Golf VII Sportsvan 12/2014



Couplingsclass: A50-X

euro tested

ECE R55

Approved

E11 55R 0110881

Max. vertical load :80 kg

D-Value: 9,9 kN

10.9

0km

1000km

+

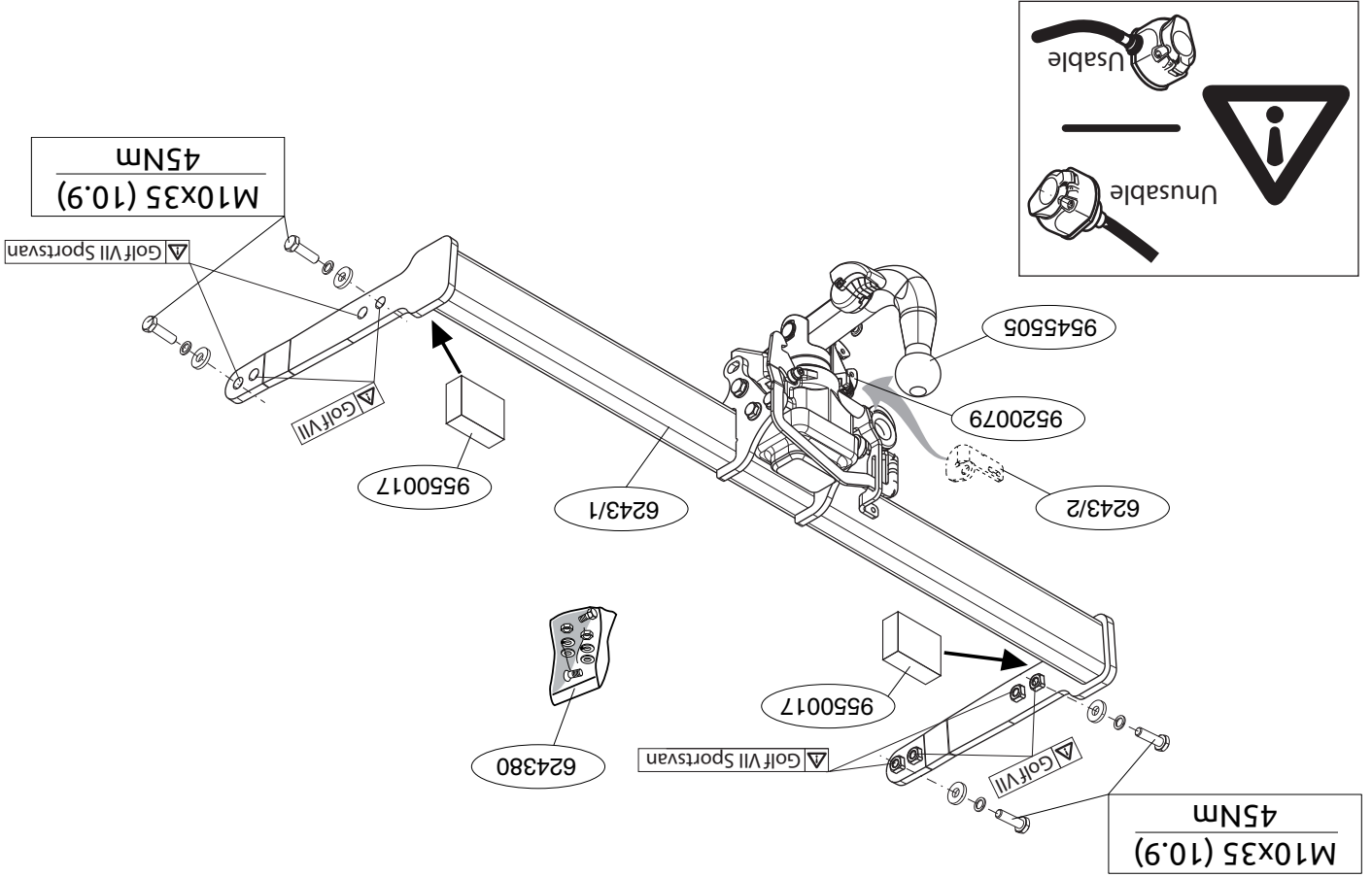
kg?

kg

Copy of manufacturersplate

1

2



1. Demonteer de achterlicht units.
2. Demonteer de bumper inclusief de stalen stootbalk van het voertuig, de stootbalk wordt niet meer gebruikt. Herplaats de bouten. Zie figuur 1.
3. Monteer trekhaak in chassis.
4. Plaats de twee PE schuimblokken als afdichting in de chassisbalken.
5. Draai alle bouten en moeren overeenkomstig schets vast.
6. Zaag overeenkomstig figuur 2 de aangegeven deel uit.
7. Monteer de bumper.
8. Monteer de achterlicht units.

Raadpleeg voor demontage en montage van voertuig onderdelen het werkplaats handboek.

Raadpleeg voor montage en bevestigingsmiddelen de schets.

Raadpleeg voor de bediening van het wegklapbaar kogelsysteem de bijgevoegde gebruikershandleiding.

De bumperspoiler is te bestellen bij uw Volkswagen dealer.

Zie figuur 3

5G6807568A

5G6807568C

5G6807568E

BELANGRIJK:

- * Voor eventueel noodzakelijke aanpassing(en) "van het voertuig" dient men de dealer te raadplegen.
- * Indien op de bevestigingspunten een bitumen of anti-dreunlaag aanwezig is, dient deze verwijderd te worden.
- * Voor de max. toegestane massa, welke uw auto mag trekken, dient u uw dealer te raadplegen.

* Bij het boren dient men er zorg voor te dragen, dat electriciteits-, rem- en brandstofleidingen niet worden geraakt.

* Verwijder "indien aanwezig" de plastic dopjes uit de puntlasmoeren.

* Deze handleiding dient na montage bij de voertuigpapieren gevoegd te worden.

* Brink Towing Systems B.V. is niet aansprakelijk voor de schade die het direct of indirect gevolg is van onjuiste montage, daaronder begrepen gebruik van niet-geschikte gereedschappen en het gebruik van andere dan de voorgeschreven montagewijze en middelen, dan wel onjuiste interpretatie van dit onderhavig montagevoorschrift.

1. Remove the rear-light units.
2. Remove the bumper and the steel buffer beam from the vehicle. The buffer beam will no longer be needed.. Replace the bolts. See figure 1.
3. Fit the tow bar to the chassis.
4. Place the two PE foam blocks as spacers in the chassis members.
5. Tighten all nuts and bolts to the torque indicated in the drawing.
6. Saw out the portions as indicated in fig. 2.
7. Fit the bumper.
8. Fit the rear-light units.

For dismantling and fitting the vehicle parts, see the site handbook.

For fitting instructions and attachment method, see drawing.

For details on operating the foldaway ball system consult the enclosed user instructions.

The bumper spoiler can be ordered from your Volkswagen dealer.

See figure 3

© 624370/09-05-2017/3

Dispositivo di traino tipo: 6243
 Per autoveicoli: Volkswagen Golf VII; 2012->
 Volkswagen Golf VII Sportsvan;12/2014
 Tipo funzionale:

Classe e tipo di attacco: A50-X

Omologazione: E11 55R 0110881

Valore D: 9,9 kN

Carico Verticale max. S: 80 kg

Larghezza rimorchiabile per Caravan e T.A.T.S.: 2,45m vedere CARTA di CIRCOLAZIONE VEICOLO (motrice) + 70 cm = ..arrotondare ai 5 cm superiore (vedi D.M.28/05/85)Massa rimorchiabile:vedi carta di circolazione dell' autoveicolo

Per verificare l'idoneità del dispositivo di traino omologato a norma UN ECE R55, all'installazione sulla vettura su cui si intende procedere al montaggio, compilare la seguente formula (se necessario declassare la massa rimorchiabile):

$$D = \frac{T \times C}{T + C} \times 0,00981 \leq 9,9 \text{ kN}$$

dove: T= Massa Complessiva Max. della motrice (in kg)

C= Massa Rimorchiabile Max. della motrice (in kg)

DA COMPILARE PER IL COLLAUDO

DICHIARAZIONE DI CORRETTO MONTAGGIO: la sottoscritta Ditta dichiara di aver montato in maniera corretta ed in conformità/alle prescrizioni sia del costruttore del veicolo che del costruttore del dispositivo stesso il seguente dispositivo di attacco meccanico:

tipo:.....

Il dispositivo di attacco sopra indicato è stato installato su autoveicolo

modello:.....

targa:.....

Data:.....

TIMBRO e FIRMA

Si dichiara inoltre di aver informato l'utente del veicolo sull'USO e MANUTENZIONE del dispositivo stesso.

© 624370/09-05-2017/16

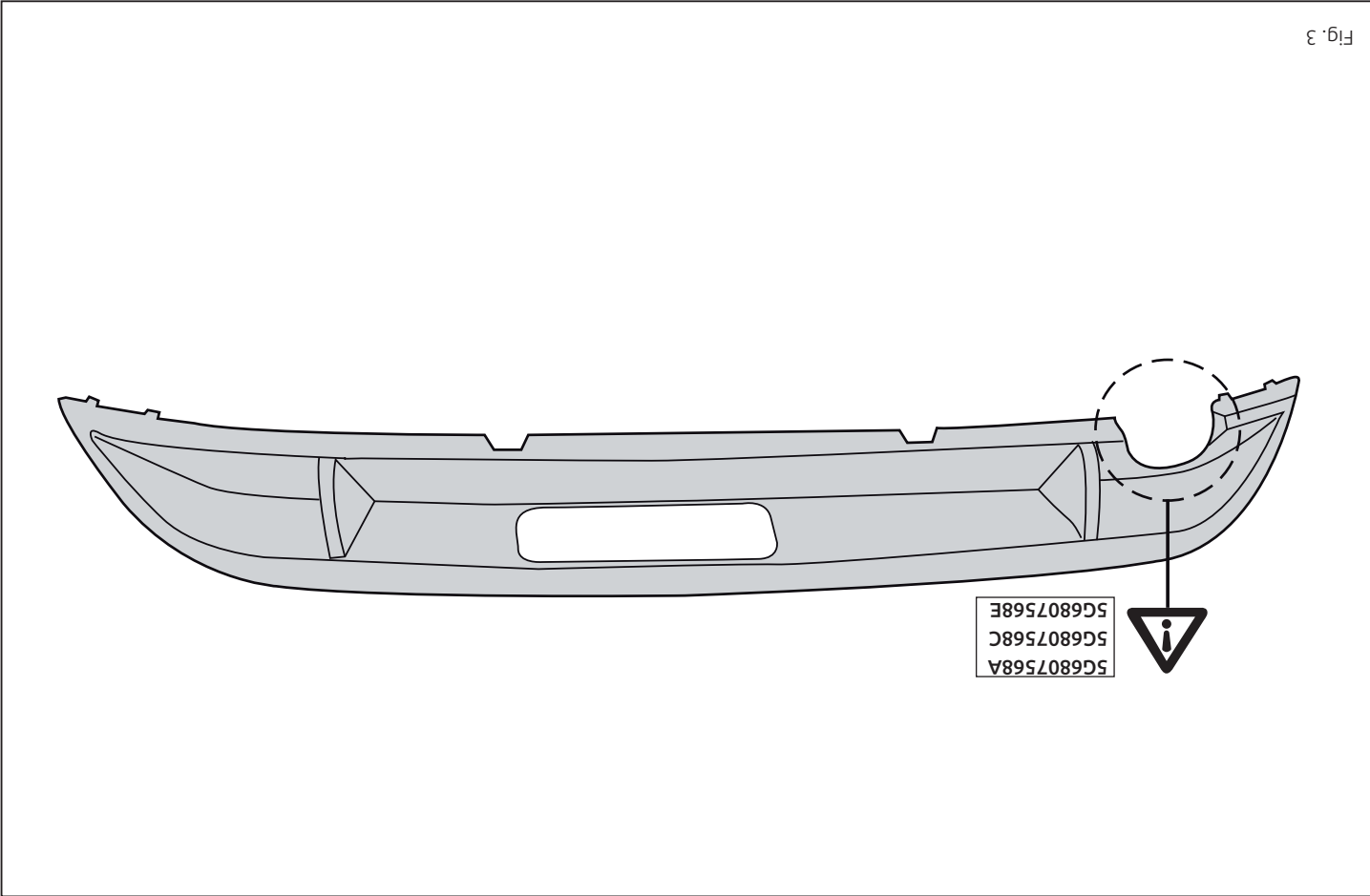


Fig. 3

5G6807568A
5G6807568C
5G6807568E

NOTE:

* Should this installation process entail the cutting of the bumper – conformation MUST be obtained by the installation engineer of the customer's acceptance prior to completion. Brink Towing Systems B.V. do not accept responsibility for any matters arising as a result of this miscommunication.

* All measurements are in mm!

* The dealer should be consulted for possible necessary adjustment(s) "of the vehicle".

* Remove the insulating material from the contact area of the fitting points.

* Consult your dealer for the maximum tolerated pull weight and ball hitch pressure of your vehicle.

* Do not drill through electrical, brake- or fuel lines.

* Remove (if present) the plastic caps from the spot welding nuts.

* This fitting instruction has to be enclosed in the vehicle documents after fitting the towbar.

* Brink Towing Systems B.V. is not liable for damage caused directly or indirectly by incorrect assembly, including the use of unsuitable tools, the use of other assembly methods and means than the ones outlined, and the incorrect interpretation of these assembly instructions.

MONTAGEANLEITUNG

D

1. Die Rücklichter abmontieren.
2. Die Stoßstange einschließlich des stählernen Stoßbalkens vom Fahrzeug abmontieren. Der Stoßbalken wird nicht mehr benötigt. Die

- 3. Die Anhängervorrichtung im Langsträger befestigen. Siehe Abbildung 1
 - 4. Die zwei PE-Schaumblocke als Dichtung in den Fahrgestellträger einsetzen.
 - 5. Alle Schrauben und Muttern gemäß den Angaben in der Abbildung festdrehen.
 - 6. Gemäß Abb. 2 die angegebenen Teil herausragen.
 - 7. Die Stoßstange montieren.
 - 8. Die Rücklichter befestigen.
- Für die Demontage und Montage von Fahrzeugteilen das Werkstatthandbuch zu Rate ziehen.
- Für die Montage und die Befestigungsmittel die Skizze zu Rate ziehen. Für die Bedienung des abklappbaren Kugelstystems die beiliegende Gebrauchsanweisung zu Rate ziehen.
- Den Stoßfänger können Sie unter Angabe der folgenden Volkswagendealer bestellen. Siehe Abbildung 3

5G6807568A
5G6807568C
5G6807568E

HINWEISE:

- * Für (eine) eventuell erforderliche Anpassung(en) "des Fahrzeugs" ist der Händler zu Rate zu ziehen.
- * Im Bereich der Anlageflächen muß Unterbodenschutz, Hohlraumkonservierung (Wachs) und Antidröhnmateriale entfernt werden.
- * Vor dem Bohren prüfen, daß keine, dort eventuell vorhandene Leitungen beschädigt werden können.
- * Alle Bohrspäne entfernen und gebohrte Löcher gegen Korrosion schützen.

- * Entfernen Sie "falls vorhanden", die Plastikkappen von den Punktschweißmuttern.
- * Für das höchstzulässige Zuggewicht und der erlaubte Kugeldruck Ihres Fahrzeugs ist Ihr Händler zu befragen.
- * Die Quetschmuttern müssen nach einem späteren lösen der Muttern gegen neue ausgetauscht werden, da ansonsten die Sicherungswirkung nicht mehr garantiert ist!
- * Brink Towing Systems B.V. haftet nicht für Schäden, die als direkte oder indirekte Folge einer nicht ordnungsgemäßen Montage auftreten, darunter fallen auch die Benutzung von ungeeigneten Werkzeugen, andere als die vorgeschriebenen Montageverfahren und Montagemittel sowie eine fehlerhafte Interpretation der betreffenden Montageanweisung.

Pour la commande de la rotule rabattable, consulter le mode d'emploi joint.

Le becquet de pare-choc peut être commandé chez votre concessionnaire Volkswagen dealer. Voir la figure 3

5G6807568A

5G6807568C

5G6807568E

REMARQUE:

- * Pour une/des adaptations indispensables sur le véhicule, veuillez consulter le concessionnaire.
- * Enlever la couche de bitume ou d'anti-tremblement qui recouvre éventuellement les points de fixation.
- * Pour connaître le poids de traction maximum et le poids en flèche sur la rotule autorisée du véhicule, veuillez consulter votre concessionnaire.
- * **Veiller en perçant à ne pas endommager les conduites de électrique, de frein et de carburant.**
- * Retirer "si présents" les embouts en plastique des écrous de soudure par point.
- * Cette notice de montage doit être conervée à bord du véhicule après montage de l'attelage.
- * Brink Towing Systems B.V. décline toute responsabilité pour les dommages qui pourraient directement ou indirectement résulter d'un montage incorrect, y compris l'utilisation d'outils inappropriés et l'utilisation d'un mode d'emploi et de moyens autres que ceux prescrits, ou bien résulter d'une interprétation inexacte des présentes instructions de montage.

F INSTRUCTIONS DE MONTAGE.

1. Démontez les feux arrière.
2. Déposer le pare-chocs du véhicule y compris la traverse en acier ; la traverse ne sera plus utilisée. Remettez les boulons de fixations en place. Voir la figure 1.
3. Montez l'attache-remorque dans le châssis.
4. Placer les deux blocs de mousse en polyester en guise de colmatage dans les longerons de châssis.
5. Serrer tous les boulons et écrous conformément au schéma.
6. Scier les parties indiquées conformément à la figure 2 .
7. Mettre en place le pare-chocs.
8. Monter les feux arrière.

Pour le montage et le démontage des pièces du véhicule, consulter la notice du fabricant.

Consulter le croquis pour voir le montage et les moyens de fixation.

S MONTERINGSANVISNINGAR.

1. Demontera bakljusmodulerna.
2. Demontera stötfångaren inklusive stötanden av stål från fordonet,

© 624370/09-05-2017/5

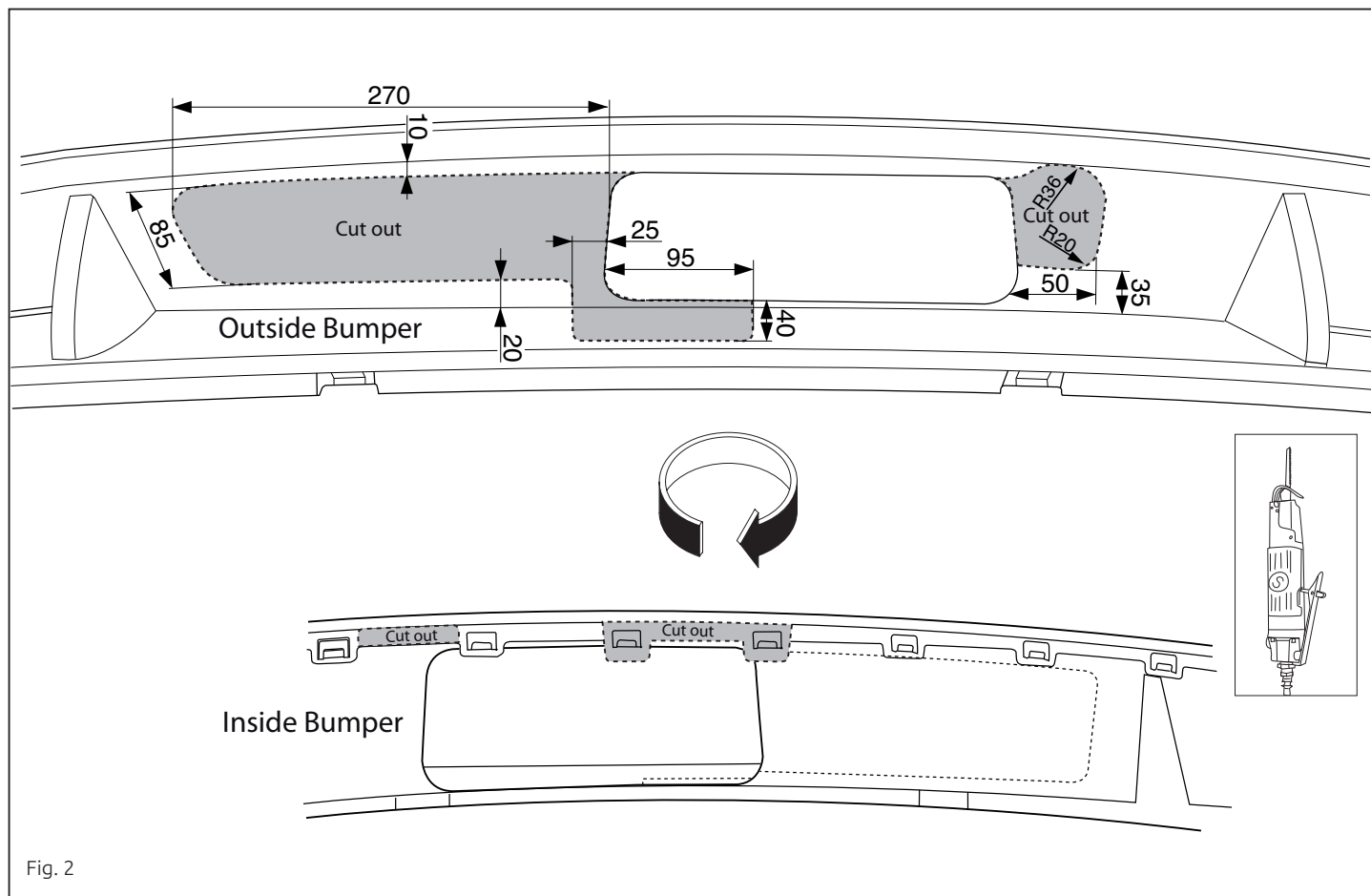
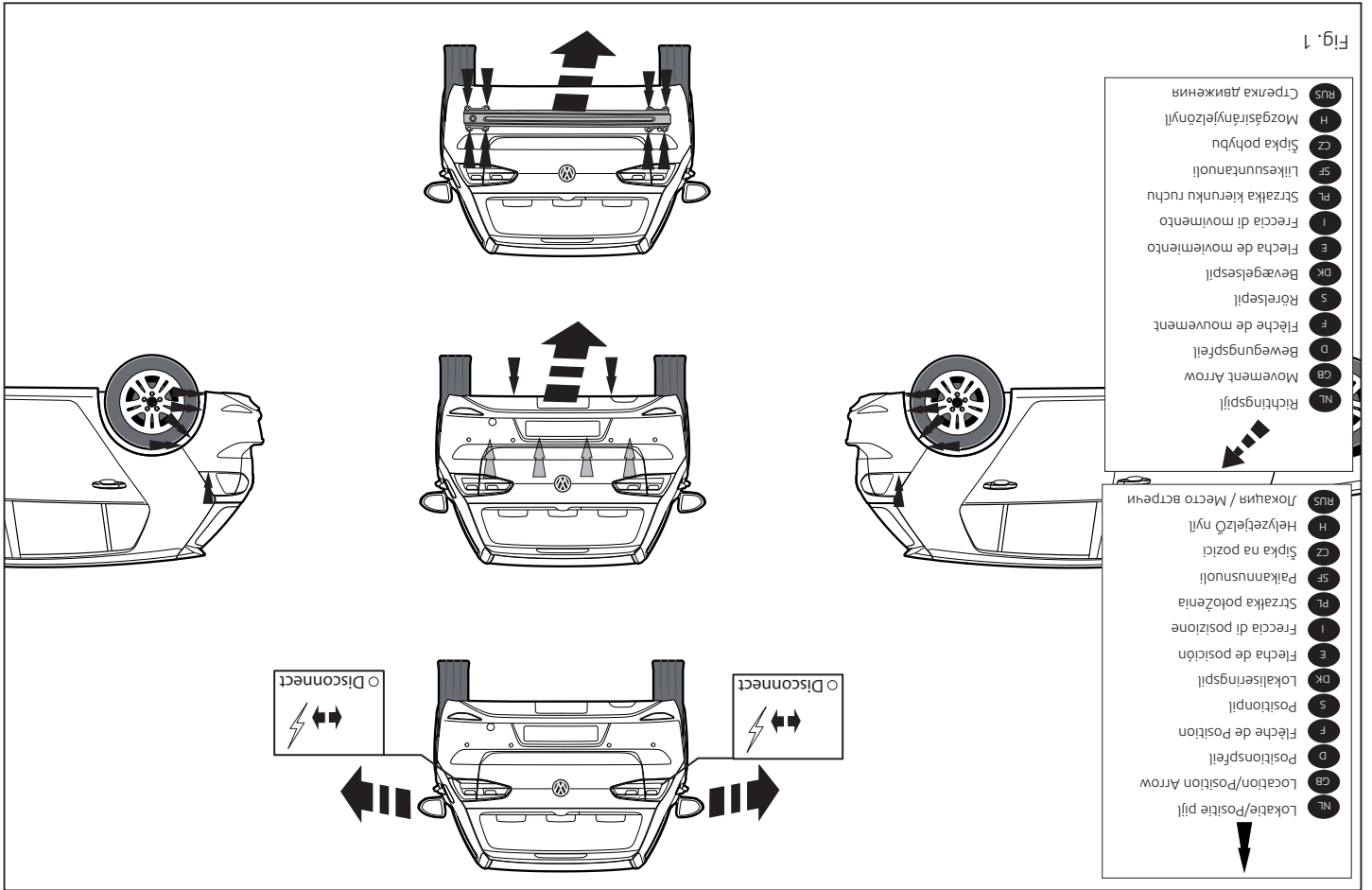


Fig. 2

© 624370/09-05-2017/14



* Brink Towing Systems B.V. är inte ansvariga för skada som orsakats direkt eller indirekt av felaktig montering, inklusive användning av olämpliga verktyg, andra monteringsmetoder och processer än de som beskrivs, samt felaktig tolkning av dessa monteringsinstruktioner.

DK MONTAGEVEJLEDNING.

1. Demonter baglysenhederne.
2. Demonter kofangeren, inklusive køretøjets stålstødbjælke. Denne bil-
ver overflødig. Sæt bolte på plads igen. Se fig. 1.
3. Monter anhængertrækket i chassiset.
4. Anbring de to PE-skumblokke som ardfækning i chassisvingerne.
5. Spænd alle bolte og møtrikker ifølge tegning.
6. Sav ifølge figur 2 de markerede dele ud.
7. Monter kofangeren.
8. Monter baglysenhederne.

Rådfrør for demontering og montage af dele til køretøjet arbejdsplads-

håndbogen.

Rådfrør for montage og montagemidler skitsen.

Se betjeningen af det vækkapbellige kuglesystem i den vedlagte bru-
gervejledning.

Kofangerspoileren kan bestilles hos din Volkswagen dealer.

Se fig 3

5G6807568A
5G6807568C
5G6807568E

BEMÆRK:

* Kontakt forhandleren i forbindelse med eventuelle påkrævede

Se verkstadsboken för demontering och montering av fordonets
delar.
Se skissen för montering och monteringsmaterial.
Se den medföljande bruksanvisningen för information om användning
av det vikbara dragkrokssystemet.

Stötfångarspoilern kan beställas hos din Volkswagen dealer. Se figur 3

5G6807568A
5G6807568C
5G6807568E

OBS:

* Kontakta återförsäljaren om fordonet eventuellt bör modifieras.
* Om det finns ett bitumen- eller stötdämpande lager vid kontaktytor skall
dessa avlägnas.

* Kontakta din återförsäljare för ditt fordon's max. dragvikt och tillåtna kul-
tryck.

* Vid borrning skall man se till att elektrisk-, broms- och bränsleled-
ningarna inte skadas.

* Avlägsna de små plastlocken - om dessa finns - från punktsvetsmuttrar-
na.

* Efter att draget är monterat, placera monteringsanvisningen tillsam-
mans med bilens övriga dokument.

ændring(er) på køretøjet.

* Undervognsbehandlingen skal fjernes de steder hvor trækket ligger an mod bilen.

* Kontakt Deres forhandler for oplysninger om den maksimale trækraft og det tilladte kugletryk.

*** Vær forsigtig ikke at bore i ledninger-,bremse eller benzinslange**

* Fjern plasticpropperne "om de findes" fra de punktsvejsede mçtrikker.

* Brink Towing Systems B.V. er ikke ansvarlig for skade der direkte eller indirekte er forårsaget af forkert montage, herunder også iberegnet brug af forkert værktøj og anvendelse af anden montagemetode og andre montagemidler end de foreskrevne samt fejltolkning af den medfølgende montagevejledning.

* DENNE MONTERINGSVEJLEDNING SKAL MEDBRINGES VED SYN.

E

INSTRUCCIONES DE MONTAJE.

1. Desmontar las unidades de las luces traseras.
2. Desmontar el parachoques inclusive el tope de acero del vehículo, el tope no se vuelve a utilizar. Volver a colocar tornillos. Véase la figura 1.
3. Montar el gancho de remolque en el chasis.
4. Instalar los dos bloques de espuma PE para sellar los largueros del chasis.
5. Apretar todos los tornillos y tuercas de acuerdo con los puntos del gráfico.
6. Serrar las partes indicadas en la fig 2 .
7. Montar el parachoques.
8. Montar las unidades de las luces traseras.

Consultar para el desmontaje y montaje de piezas del vehículo el manual de instalación de taller.

Consultar el croquis para el montaje y medios de fijación.

Para detalles sobre el funcionamiento del sistema de bola plegable consulte las instrucciones de usuario incluidas.

Puede adquirir el espóiler de parachoques a través de su distribuidor Volkswagen dealer. Véase la figura 3

5G6807568A

5G6807568C

5G6807568E

N.B.:

* Para (una) eventual(es) adaptación(es) 'del vehículo' consúltese al concesionario.

* Si en los puntos de fijación hay una capa de betún o anti-choque hay que quitarla.

* Consulte a su concesionario para el peso máximo de tracción y la presión de la bola admitida de su vehículo.

*** No agujerear cable de eléctrico, tubos de freno o gasolina"**

* Retirar, si presentes, los capuchones de plástico de las tuercas de soldadura por punto.

* Guarde estas instrucciones junto a la documentación del vehículo después del montaje del enganche.

* Brink Towing Systems B.V. no se responsabiliza por daños causados, directa o indirectamente, por un montaje incorrecto, incluyendo el uso de herramientas inadecuadas, por el uso de métodos de montaje y medios distintos a los indicados y por la interpretación incorrecta de estas instrucciones de montaje.

I

ISTRUZIONI PER IL MONTAGGIO.

1. Smontare i gruppi dei fanali posteriori.

© 624370/09-05-2017/7

Вы можете получить у дилера автомобиля.

*** При сверлении следите за тем, чтобы не задеть электропроводку и линии тормозной цепи и подачи горючего.**

* Удалите (если они имеются) пластмассовые затычки из приваренных гаек.

* После монтажа крюка следует хранить настоящее руководство в комплекте с технической документацией автомобиля.

* Фирма Brink Towing Systems B.V. не отвечает за ущерб, являющийся прямым или косвенным следствием неправильного монтажа, в том числе использования неподходящих инструментов и применения иного способа монтажа или других средств, чем предписано в инструкции, либо неправильного истолкования настоящей инструк-

Spoiler zderzaka można zamówić u dealera Volkswagen, podając:

temu składowej kuli.

Zapoznać się z załączoną instrukcją dla użytkownika co do obsługi systemu warsztatowym.

Co do montażu i montowania części pojazdu zapoznać się z podjętymi

1. Zdemontować zespół tylnych świateł.
2. Zdemontować z pojazdu zderzak wraz ze stalową belką zderzakową, belka zderzakowa nie będzie ponownie używana. Zderzak ponownie śruby. Patrz rysunek 1.
3. Zdemontować hak holowniczy do podwozia.
4. Umieścić dwa klocki piankowe PE jako szczelniki w poprzecznicach ramy podwozia.
5. Dokręcić wszystkie śruby i nakrętki zgodnie z rysunkiem.
6. Wypilować zgodnie z rysunkiem 2 wskazane odniki.
7. Zamontować zderzak.
8. Zamontować zespół tylnych świateł.

INSTRUKCJA MONTAŻU.

PL

* Również instrukcja montażu jest dostępna w postaci pliku PDF. W przypadku jakiegokolwiek uszkodzenia lub uszkodzenia części, należy skontaktować się z dealerem Volkswagen. W przypadku jakiegokolwiek uszkodzenia lub uszkodzenia części, należy skontaktować się z dealerem Volkswagen. W przypadku jakiegokolwiek uszkodzenia lub uszkodzenia części, należy skontaktować się z dealerem Volkswagen.

* Również instrukcja montażu jest dostępna w postaci pliku PDF. W przypadku jakiegokolwiek uszkodzenia lub uszkodzenia części, należy skontaktować się z dealerem Volkswagen. W przypadku jakiegokolwiek uszkodzenia lub uszkodzenia części, należy skontaktować się z dealerem Volkswagen.

* Если в точках прикрепления имеется слой битума или противомышьяковой мастики, его следует удалить.

* Если требуется изменение конструкции транспортного средства, следует проконсультироваться с дилером автомобиля.

ВНИМАНИЕ:

5C6807568A
5C6807568C
5C6807568E

См. рисунок 3

Спойлер бампера можно заказать у поставщика Volkswagen dealer.

Обращайтесь к прилагаемому руководству по эксплуатации.

Для информации о монтаже и средствах крепления вы найдете в

Информацию о монтаже и средствах крепления вы найдете в

2. Снять бампер вместе со стальными буферными брусьями. Установить болты на место. См. рисунок 1.
3. Закрепить буферный крюк на шасси.
4. В качестве уплотнения, вставить два полиэтиленовых элемента в балки шасси.
5. Затянуть все болты и гайки в соответствии со значениями, указанными на рисунке.
6. Выпилить обозначенные части, как показано на рис. 2.
7. Установить бампер.
8. Установить оба блока задних фар.

rájzot.

A kihajtható golyós rendszert kezeléssel kapcsolatos részleteket lásd

a mellékelt kezelési útmutatóban.

A lökhárító légtere az Ön Volkswagen dealer márkakereskedőjétől a

következő a. Lásd az ábrát 3

5C6807568A
5C6807568C
5C6807568E

FONTOS:

* Amennyiben a gépkocsin módosításra van szükség, kérjünk felvilágosítást kereskedőnktől.

* Amennyiben a csatlakozási pontok bitumenrel, vagy zajszőkkel vagy egyéb anyagokkal van bevonva, ezeket távolítsuk el.

* A jármű által maximálisan vonatatható megengedett teher értéke [A] tájékoztatójunktól kereskedőnktől.

* Fűrés során ügyeljünk arra, hogy elkerüljük az elektromos, a fém- és az üzemanyag-veszélyeket.

* Amennyiben pontthegesztéssel rögzített anyakkal találkoznak, vegyük le

róluk a mianyag sapkát.

* A felszerelés után az útmutatót elrizzük a gépármű papírjával együtt.

* A Brink Towing Systems B.V. nem vállal felelősséget a nem megfelelő szerelésből következően vagy következő károkért. Ez vonatkozik a nem megfelelő szerelésre, valamint a szerelési útmutató módosítására és eszközök alkalmazására.

RYKOWOĐTWO DLA MONTAŻA:

RUS

1. Снять оба блока задних фар.

* Również instrukcja montażu jest dostępna w postaci pliku PDF. W przypadku jakiegokolwiek uszkodzenia lub uszkodzenia części, należy skontaktować się z dealerem Volkswagen. W przypadku jakiegokolwiek uszkodzenia lub uszkodzenia części, należy skontaktować się z dealerem Volkswagen.

* Również instrukcja montażu jest dostępna w postaci pliku PDF. W przypadku jakiegokolwiek uszkodzenia lub uszkodzenia części, należy skontaktować się z dealerem Volkswagen. W przypadku jakiegokolwiek uszkodzenia lub uszkodzenia części, należy skontaktować się z dealerem Volkswagen.

N.B.:

5C6807568A
5C6807568C
5C6807568E

dealer. Vedi figura 3

Lo spoiler del paraurti può essere ordinato dal rivenditore Volkswagen

allegato.

Per l'uso del sistema a sfera pieghevole si rimanda al manuale d'uso Consultare il disegno per il montaggio ed i dispositivi di fissaggio.

Per lo smontaggio ed il montaggio dei componenti del veicolo consultare il manuale tecnico dell'officina.

2. Smontare il paraurti e la barra d'acciaio dal veicolo; la barra in acciaio non dovrà più essere montata. Rimontare bulloni. Vedi figura 1.
3. Montare il gancio traino sul telaio.
4. Inserire i due blocchi di polistirolo espanso nei montanti del telaio per chiuderli.
5. Serrare tutti i dadi e bulloni alle coppie di serraggio indicate nel disegno.
6. Segare via le parti indicate in figura 2.
7. Montare il paraurti.
8. Montare i gruppi dei fanali posteriori.

* Praticando i fori, prestare attenzione a non danneggiare i cavi elettrici. Il vostro rivenditore autorizzato.

* Rimuovere lo strato di materiale isolante dai punti d'attacco.

* Per il peso complessivo trainabile della Vostra vettura, consultate il re il fornitore.

* Per eventuali necessari adattamenti "del veicolo" si consiglia di consultare il fornitore.

Patrz rysunek 3

5G6807568A

5G6807568C

5G6807568E

WSKAZÓWKI:

- * Po przejechaniu 1000 km dokręćć wszystkie elementy skręcane.
- * **Podczas ewentualnych odwiertów upewnić się czy w pobliżu nie znajdują się przewody instalacji elektrycznej, przewody hydrauliczne lub przewody paliwowe.**
- * Wszystkie ubytki powłoki lakierniczej zabezpieczyć przed korozją.
- * Należy wyjąć ewentualne plastikowe zaślepki w punktach przyspawanych nakrętek.
- * Stosować nakrętki oraz śruby gatunkowe dostarczone w komplecie.
- * Utrzymywać kulę w czystości, oraz pamiętać o regularnym jej smarowaniu.
- * Hak holowniczy zarejestrować w stacji diagnostycznej.

Zastosowanie się do powyższych wskazań gwarantuje Państwu bez-

- * pieczeństwo, niezawodność i sprawność naszego wyrobu przez cały okres jego użytkowania.
- * Brink Towing Systems B.V. nie ponosi odpowiedzialności za straty poniesione pośrednio lub bezpośrednio na skutek niewłaściwego montażu, w tym użycia niewłaściwych narzędzi i sposobów montażu niezgodnych z instrukcją, oraz niezastosowanie się do treści instrukcji.

SF

ASENNUSOHJEET:

1. Irrota takavaloyksiköt.
2. Irrota ajoneuvosta puskuri sekä teräksinen iskunvaimenninpalkki, iskunvaimenninpalkkia ei enää käytetä. Aseta pultit takaisin paikalleen.

- * Brink Towing Systems B.V. ei ole vastuussa vioittumisesta, joka on suoraan tai epäsuoraan aiheutunut väärästä asennuksesta samoin kuin sopimattomien työkalujen käytöstä, muiden kuin ohjeissa mainittujen asennusmenetelmien tai välineiden käytöstä sekä kyseisten asennusohjeiden väärintulkinnasta.

CZ

POKYNY K MONTÁŽI:

1. Odstraňte jednotky zadních světel.
2. Odstraňte nárazník o ocelovou nosník nárazníku z vozidla. Nosník nárazníku již nebudete potřebovat. Vyměňte šrouby. Viz schéma 1.
3. Připevněte tažnou tyč na podvozek.
4. Umístěte dva PE pěnové bloky jako rozpěry na nosník podvozku.
5. Utáhněte všechny matice a šrouby kroutivou silou uvedenou ve výkrese.
6. Odřízněte části viz schéma 2.
7. Připevněte nárazník.
8. Připevněte jednotky zadních světel.

Před demontáží a montáží částí vozidla konzultujte montážní příručku.

Montážní pokyny a metoda připevnění dle náčrtu.

Podrobnosti ohledně provozu sklopného systému koule tažného zařízení viz příložené pokyny pro uživatele.

Spojler nárazníku lze objednat u Vašeho dealer Volkswagen.

Viz schéma 3

5G6807568A

5G6807568C

5G6807568E

Ks. kuva 1.

3. Kiinnitä vetokoukku alustaan.
4. Aseta molemmat PE-vaahтомуovikappaleet tiivisteeksi alustapalkkeihin.
5. Kiristä kaikki pultit ja mutterit piirroksen mukaisesti.
6. Sahaa irti kuvan 2 osoittamat osat.
7. Kiinnitä puskuri.
8. Kiinnitä takavaloyksiköt.

Ajoneuvon osien purkamis- ja asennusohjeet, ks. työpaikalla käytetty käsikirja.

Asennus- ja kiinnitysohjeet, ks. piirros.

Käännettävän kuulajärjestelmän käyttö, ks. oheinen käyttööopas.

Voit tilata puskurin spoilerin Volkswagen dealer. Ks. kuva 3

5G6807568A

5G6807568C

5G6807568E

TÄRKEÄÄ:

- * "Ajoneuvoa" koskevasta mahdollisesta tarpeellisesta sovellutuksesta sovellutuksista on kysyttävä neuvoa jälleenmyyjältä.
- * Mikäli kiinnityskohdissa on bitumi- tai tärinänestokerros, se on poistettava.
- * Auton vetämää sallittua enimmäiskuormitusta on tiedusteltava jälleenmyyjältä.
- * **Porattaessa on huolehdittava siitä, että ei jouduta kosketuksiin sähkö-, jarru- tai polttoainejohtojen kanssa.**
- * Poista, "mikäli olemassa", pistehitsausmuttereiden muovisuojukset.
- * Nämä asennusohjeet on asennuksen jälkeen säilytettävä yhdessä ajoneuvoa koskevien papereiden kanssa.

© 624370/09-05-2017/9

DŮLEŽITÉ:

- * Pokud je potřeba provést na voze úpravy, obraťte se na svého prodejce.
- * Pokud je místo montáže opatřeno asfaltovým nátěrem nebo vrstvou nátěru snižující hluk, odstraňte je.
- * Pro informaci o maximálním nákladu povoleném k tažení se obraťte na svého prodejce.
- * **Při vrtání dbejte zvýšené pozornosti, zejména co se týče elektrických, brzdových a palivových kontaktů.**
- * Pokud jsou na maticích bodového svařování plastová víčka, odstraňte je.
- * Po montáži uschovejte tento manuál k ostatním dokladům vozidla.
- * Společnost Brink Towing Systems B.V. neodpovídá za přímé ani nepřímé škody způsobené nesprávnou montáží, včetně použití nevhodných nástrojů, použitím jiných metod montáže a prostředků než uvedených a nesprávným pochopením těchto pokynů k montáži.

H

SZERELÉSI ÚTMUTATÓ:

1. Távolítsa el a hátsó világítóttesteket.
2. Távolítsa el a járműről az ütközőt és az acél ütközőrudat. Az ütközőrúdra már nem lesz szükség. Cserélje ki a csavarokat. Lásd az ábrát 1.
3. Illessze a vontatórudat az alvázhhoz.
4. Helyezze a két PE habtömböt távolságtartóként az alváz elemeiben.
5. Szorítsa be az összes anyát és csavart a rajzon feltüntetett csavaronyomatékig.
6. Fűrészelje ki a darabokat az 2 ábrán feltüntetett módon.
7. Helyezze fel az ütközőt.
8. Helyezze fel a hátsó világítóttesteket.

A szétszerelés és a jármű alkatrészek összeillesztése érdekében, lásd a munkahelyi kézikönyvet.

Az összeillesztési utasítás és a csatlakozási eljárás érdekében, lásd a

© 624370/09-05-2017/10