



Suzuki Alto 5d.-p.-T.
2003 -



GDW Ref. 1398

EEC APPROVAL N°: e6*94/20*0393*00

$\text{max} \downarrow \text{kg}$ \times	$\text{max} \downarrow \text{kg}$ \times	$\times 0,00981 \leq 4,86 \text{ kN}$
$\text{max} \downarrow \text{kg}$ $+$	$\text{max} \downarrow \text{kg}$ $+$	
s/		= 30 kg
Max.		= 750 kg

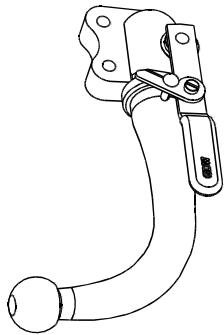
GDW nv - Hoogmolenwegel 23 - B-8790 Waregem
TEL. 32(0)56 60 42 12(5) - FAX. 32(0)56 60 01 93
 Email: gdw@gdwtowbars.com - Website: www.gdwtowbars.com



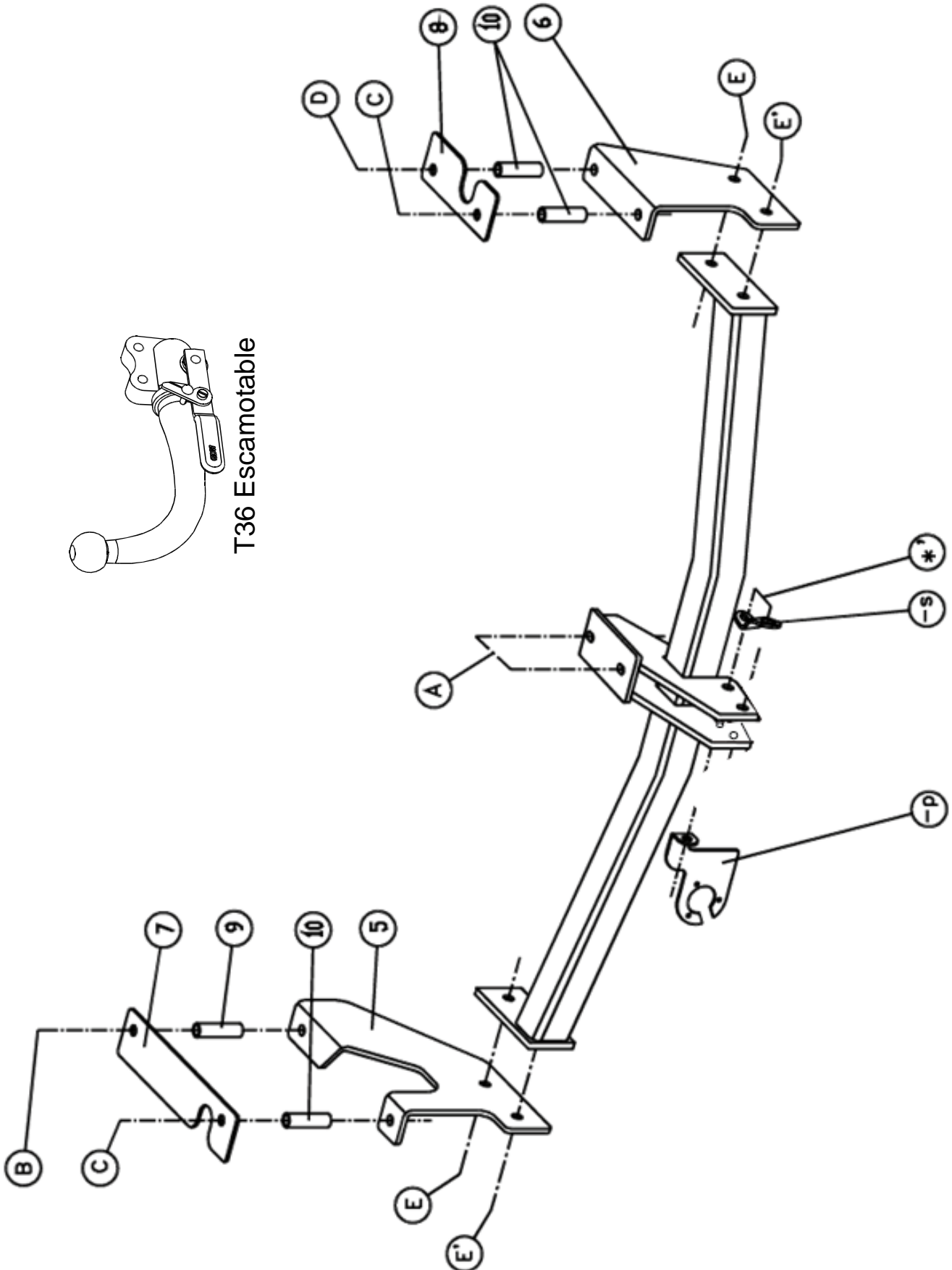
Suzuki Alto 5d.-p.-T.

2003 -

Ref. 1398



T36 Escamotable





Suzuki Alto 5d.

2003 -

Ref. 1398

Montagehandleiding

- 1) Demonteer de binnenbekleding van de kofferruimte. Verwijder definitief het sleepoog, in het midden, onderaan het voertuig. Verwijder de 2 rubberen doppen die zich op het einde van de chassisbalken bevinden.
- 2) Maak in het midden, onderaan in de bumper een insnijding volgens tekening.
- 3) Positioneer de trekhaak met (A) op de vrijgekomen schroefboringen waar het sleepoog was bevestigd, breng de bouten in en zet handvast.
- 4) Boor de gaten die zijn vrijgekomen, na het verwijderen van de doppen, loodrecht door tot in de koffer-ruimte met $\varnothing 10,5\text{mm}$. Breng via de onderkant de bijgeleverde buisjes in de chassisbalk. Plaats binnenin de koffer de contraplaten (7) en (8) op de boring zodat de uitsparing in de contraplaat rond het bevestigingspunt komt van de vloerbekleding. Breng nu de bouten in waar de gaten geboord werden en breng onder aan de zijplaten (5) en (6) met de punten (C) op deze bouten, schroef deze handvast. Breng deze platen mooi in de lijn van de chassisbalken en boor de punten (B) en (D) door tot in de koffer met $\varnothing 10,5\text{mm}$, vergroot deze boringen tot $\varnothing 16\text{mm}$ en breng hier de buisjes via de kofferruimte in de chassisbalken. Leg de contraplaten er bovenop, breng de bouten in en schroef handvast.
- 5) De punten (E) en (E') van de zijplaten komen te passen met de boringen in de trekhaak, breng de bouten in en schroef handvast (zie aanhaalmomenten).
- 6) Monteren van de kogelstang of het voetstuk van de afneembare kogelstang te samen met de veiligheids-oog en stekkerdoosplaat, alles degelijk aanspannen.

Samenstelling

Trekhaak referentie 1398

1 kogelstang AFN-M022	(*)	4 bouten M10x80 - DIN931	(B-C-D)
2 bouten M12x70 - DIN931 - SEAL	(*)	6 moeren M10 - DIN934	(B-C-D-E)
2 borgmoeren M12 - DIN985 - SEAL	(*)	8 borgrondsels M10 - DIN128A	(B-C-D-E-E')
1 veiligheidsschakel (-s) (800053)	(*)	4 bouten M10x35 - DIN933	(E-E')
2 bouten M8x30 - DIN933	(A)	3 buisjes $\varnothing 16 \times 2 \times 55\text{mm}$ (10)	(C-D)
2 borgrondsels M8 - DIN128A	(A)	1 buisje $\varnothing 16 \times 2 \times 57\text{mm}$ (9)	(B)
1 stekkerdooshouder P04 (-p)	(*)	1 contraplaat links (7)	(B-C)
		1 contraplaat rechts (8)	(C-D)
		1 zijplaat rechts (6)	(C-D)
		1 zijplaat links (5)	(B-C)

Alle bouten en moeren : kwaliteit 8.8

N.B.

Voor de maximum toegestane massa welke uw voertuig mag trekken dient U uw dealer te raadplegen.

Verwijder eventueel de bitumenlaag op de bevestigingsplaats van de trekhaak.

Opgepast bij het boren dat men geen remleiding, elektriciteitsdraden of brandstofleidingen beschadigt.



Suzuki Alto 5p.

2003 -

Réf. 1398

Notice de montage

- 1) Démonter le revêtement des parois du coffre. Supprimer définitivement l'anneau de traction au milieu, au bas du véhicule. Supprimer les 2 bouchons en caoutchouc qui se trouvent au bout des poutres du châssis.
- 2) Faire une découpe au milieu, au côté inférieur du pare-chocs, selon le dessin.
- 3) Positionner l'attelage avec (A) sur les forages filetés libérés où l'anneau de traction était fixé, introduire les boulons mais ne pas serrer.
- 4) Perforer les trous qui sont libérés, après avoir enlever les bouchons verticalement jusqu'au coffre avec $\varnothing 10,5\text{mm}$. Introduire les petits tubes par le côté inférieur de la poutre du châssis. Placer dans le coffre les tôles transversales (7) et (8) sur le forage de sorte que l'encoche dans la tôle transversale vient contre le point de fixation de la couverture du fond du coffre. Introduire les boulons où les trous étaient forés et introduire au côté inférieur des tôles latérales (5) et (6) avec les points (C) sur ces boulons sans serrer. Placer ces tôles en ligne des poutres du châssis et perforer les points (B) et (D) jusqu'au coffre en $\varnothing 10,5\text{mm}$, agrandir ces forages juque $\varnothing 16\text{mm}$ et introduire ici les petits tubes par le coffre dans les poutres du châssis. Placer les tôles transversale y dessus, introduire les boulons sans les serrer.
- 5) Les points (E) et (E') des tôles latérales s'adaptent aux forages dans l'attelage, introduire les boulons sans serrer (voir tension).
- 6) Monter la tige-boule ou le pied du système escamotable ensemble avec l'anneau de sécurité et le porteur bloc multiprise, bien serrer le tout.

Composition

Attelage référence 1398

1 tige-boule AFN-M022	(*)	4 boulons M10x80 - DIN931	(B-C-D)
2 boulons M12x70 - DIN931 - SEAL	(*)	6 écrous M10 - DIN934	(B-C-D-E)
2 écrous de sûreté M12 - DIN985 - SEAL	(*)	8 rondelles de sûreté M10 - DIN128A	(B-C-D-E-E')
1 anneau de sécurité (-s) (800053)	(*)	4 boulons M10x35 - DIN933	(E-E')
2 écrous M8x30 - DIN933	(A)	3 tubes $\varnothing 16 \times 2 \times 55\text{mm}$ (10)	(C-D)
2 rondelles de sûreté M8 - DIN128A	(A)	1 tube $\varnothing 16 \times 2 \times 57\text{mm}$ (9)	(B)
1 porteur bloc multiprise P04 (-p)	(*)	1 plaque transversale gauche (7)	(B-C)
		1 plaque transversale droite (8)	(C-D)
		1 plaque latérale droite (6)	(C-D)
		1 plaque latérale gauche (5)	(B-C)

Tous les boulons et les écrous : qualité 8.8

Remarque

Pour le poids de traction maximum autorisé de votre voiture, consulter votre concessionnaire.
Enlever la couche de bitume ou d'anti-tremblement qui recouvre éventuellement les points de fixation.



Suzuki Alto 5d.

2003 -

Ref. 1398

Fitting instructions

- 1) Disassemble the inner-coating out of the trunk. Permanently remove the towing ring, in the middle, underneath the vehicle. Remove the 2 rubber caps which are at the end of the chassis beams.
- 2) Make an incision in the middle of the rear bumper according to drawing.
- 3) Position the tow bar with (A) on the liberated screw-thread holes where the towing ring was attached.
- 4) Drill the holes, which are liberated after having removed the caps, perpendicularly through till in the trunk with $\phi 10,5\text{mm}$. Insert through the bottom the supplied little tubes into the chassis beam. Place the counter plates (7) and (8) inside the trunk on the drilling so that the recess in the counter plate comes around the attachment point of the floor covering. Now insert the bolts where the holes were drilled and insert underneath the side plates (5) and (6) with points (C) onto these bolts but do not tighten yet. Insert these plates nicely in line of the chassis beams and drill the points (B) and (D) through and insert here the little tubes through the trunk in the chassis beams. Put the counter plates on top, insert the bolts without tightening.
- 5) The points (E) and (E') of the side plates match the drillings in the tow bar, insert the bolts but do not tighten (see tension).
- 6) Assemble the ball of the pedestal of the escamotable ball together with the security shackle and socket plate and tighten everything firmly.

Composition

Tow bar reference 1398

1 ball AFN-M022	(*)	4 bolts M10x80 - DIN931	(B-C-D)
2 bolts M12x70 - DIN931 - SEAL	(*)	6 nuts M10 - DIN934	(B-C-D-E)
2 security nuts M12 - DIN985 - SEAL	(*)	8 security washers M10 - DIN128A	(B-C-D-E-E')
1 security shackle (-s) (800053)	(*)	4 bolts M10x35 - DIN933	(E-E')
2 bolts M8x30 - DIN933	(A)	3 tubes $\phi 16 \times 2 \times 55\text{mm}$ (10)	(C-D)
2 security washers M8 - DIN128A	(A)	1 tubes $\phi 16 \times 2 \times 57\text{mm}$ (9)	(B)
1 socket plate holder P04 (-p)	(*)	1 counter plate left (7)	(B-C)
		1 counter plate right (8)	(C-D)
		1 side plate right (6)	(C-D)
		1 side plate left (5)	(B-C)

All bolts and nuts : quality 8.8

Note

Please consult your cardealer or owners manual for the maximal permissible towing mass.

Remove any bitumen coating on the fastening position for the tow bar.

When drilling, be carefull not to damage any brake lines, electrical wiring or fuel lines.



Suzuki Alto 5T.

2003 -

Ref. 1398

Anbauanleitung

- 1) Innenbekleidung aus dem Koffer nehmen. Endgültig Abschleppöse, in der Mitte, unten Fahrzeug entfernen. Die 2 Gummikappen, wie sich am Ende von Chassisbalken befinden, entfernen.
- 2) In der Mitte, unten Stoßstange, einen Einschnitt machen zufolge Zeichnung.
- 3) Anhängerkupplung mit (A) auf die freigekommene Schraubenlöcher setzen wo Abschleppöse befestigt war, Bolzen einbringen ohne anzuspinnen.
- 4) Löcher, wie freigekommen sind nach Entfernung von Gummikappen, lotrecht durchbohren bis in Kofferraum mit $\varnothing 10,5\text{mm}$. Via Unterseite die mitgelieferte Röhrrchen in Chassisbalken bringen. Contraplaten (7) und (8) in Koffer setzen auf die Bohrung so daß die Aussparung in die Contraplatte rund das Befestigungspunkt kommt von Bodenbekleidung. Bolzen einbringen wo Löcher gebohrt werden und Unten Seiteplatten (5) und (6) mit Punkte (C) auf diese Bolzen bringen ohne anzuspinnen. Diese Platten schön in Linie von Chassisbalken bringen und Punkte (B) und (D) bis in Koffer durchbohren mit $\varnothing 10,5\text{mm}$, diese Bohrungen vergrößern bis $\varnothing 16\text{mm}$ und hier Röhrrchen via Kofferraum in Chassisbalken bringen. Contraplaten da obenauf setzen, Bolzen einbringen ohne anzuspinnen.
- 5) Punkte (E) und (E') von Seiteplatten kommen mit Bohrungen in Anhängerkupplung zu passen, Bolzen einbringen ohne anzuspinnen (siehe Drehmomenten).
- 6) Kugelstange oder Sockel von abnehmbare Kugelstange zusammen mit Sicherheitskettenglied und Steckdoseplatte montieren, Alles gediegen anspannen.

Zusammenstellung

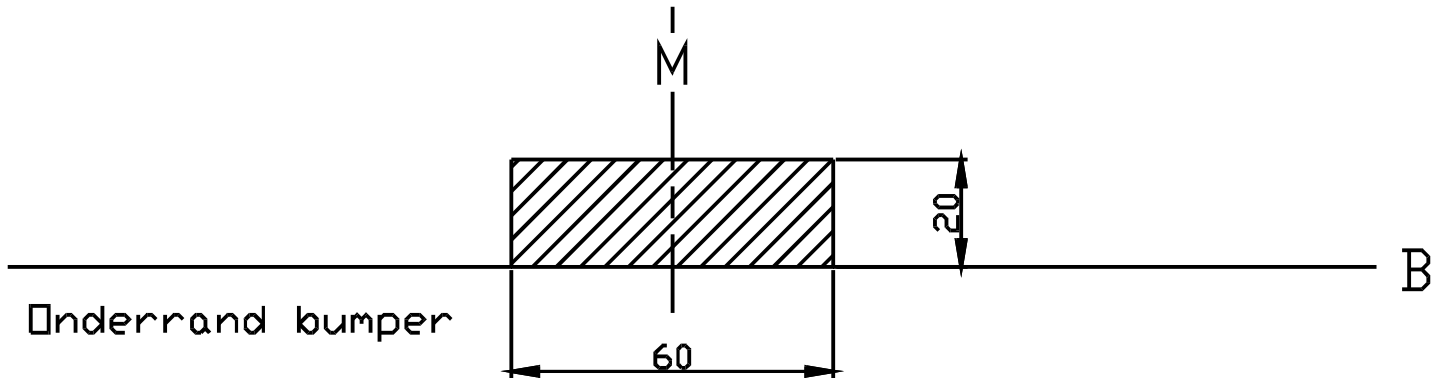
Anhängerkupplung Referenz 1398

1 Kugelstange AFN-M022	(*)	4 Bolzen M10x80 - DIN931	(B-C-D)
2 Bolzen M12x70 - DIN931 - SEAL	(*)	6 Muttern M10 - DIN934	(B-C-D-E)
2 Sicherheitsmutter M12 - DIN985 - SEAL	(*)	8 Sicherheitsritzel M10 - DIN128A	(B-C-D-E-E')
1 Sicherheitskettenglied (-s) (800053)	(*)	4 Bolzen M10x35 - DIN933	(E-E')
2 Bolzen M8x30 - DIN933	(A)	3 Röhrrchen $\varnothing 16 \times 2 \times 55\text{mm}$ (10)	(C-D)
2 Sicherheitsritzel M8 - DIN128A	(A)	1 Röhrrchen $\varnothing 16 \times 2 \times 57\text{mm}$ (9)	(B)
1 Steckdosebehälter P04 (-p)	(*)	1 Contraplatte links (7)	(B-C)
		1 Contraplatte rechts (8)	(C-D)
		1 Seiteplatte rechts (6)	(C-D)
		1 Seiteplatte links (5)	(B-C)

Alle Bolzen und Muttern : Qualität 8.8

Hinweise

Die maximale Anhängelast Ihres Fahrzeuges können Sie im Fahrzeugschein oder im Benutzerhandbuch nachlesen.
Im Bereich der Anlageflächen muß Unterbodenschutz und Antiröhmaterial entfernt werden.
Vor dem Bohren prüfen, daß keine, dort eventuell Leitungen beschädigt werden können.



Uitsnijding bumper : ≡ het gearceerde gebied moet weggesneden worden

“B” = de bumper

“O” = de onderrand van de bumper

“M” = het midden van de bumper

Découpe pare-chocs : ≡ la zone hachurée doit être découpée

“B” = le pare-chocs

“O” = le bord inférieur du pare-chocs

“M” = le milieu du pare-chocs

Excision bumper : ≡ the hatched area has to be cut away

“B” = the bumper

“O” = the lower rim of the bumper

“M” = the middle of the bumper

Ausschnitzung Stoßstange : ≡ das schraffierte Gebiet muß weggeschnitten werden

“B” = Stoßstange

“O” = Unterrand Stoßstange

“M” = der Mitter von Stoßstange

Bouten - Boulons - Bolts - Bolzen
Kwaliteit 8.8

DIN 912 - DIN 931 - DIN 933 - DIN 7991

M6 ≡ 10,8Nm of 1,1kgm
M12 ≡ 88,3Nm of 9,0kgm

M8 ≡ 25,5Nm of 2,60kgm
M14 ≡ 137Nm of 14,0kgm

M10 ≡ 52,0Nm of 5,30kgm
M16 ≡ 211,0Nm of 21,5kgm

Bouten - Boulons - Bolts - Bolzen
Kwaliteit 10.9

DIN 912 - DIN 931 - DIN 933 - DIN 7991

M6 ≡ 13,7Nm of 1,4kgm
M12 ≡ 122,6Nm of 12,5kgm

M8 ≡ 35,3Nm of 3,6kgm
M14 ≡ 194Nm of 19,8kgm

M10 ≡ 70,6Nm of 7,20kgm
M16 ≡ 299,2Nm of 30,5kgm

Ontwerp

G D W

Designed by

G D W



Signé

G D W

Entwurf

G D W
