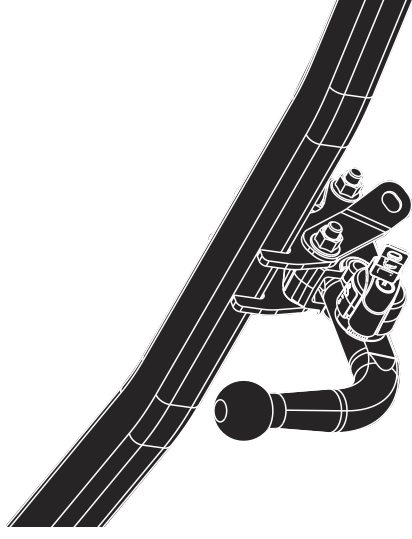

Fitting instructions

Make: Hyundai

i20; 2014 ->

Type: 5963



Couplingsclass: A50-X

Approved

Approved

ECE R55 **E11 55R 0110396**

Max. vertical load : **75 kg**

D-Value: 7,0 kN

	8.8
	10.9
	10

0km **1000km**

↻ + ↻

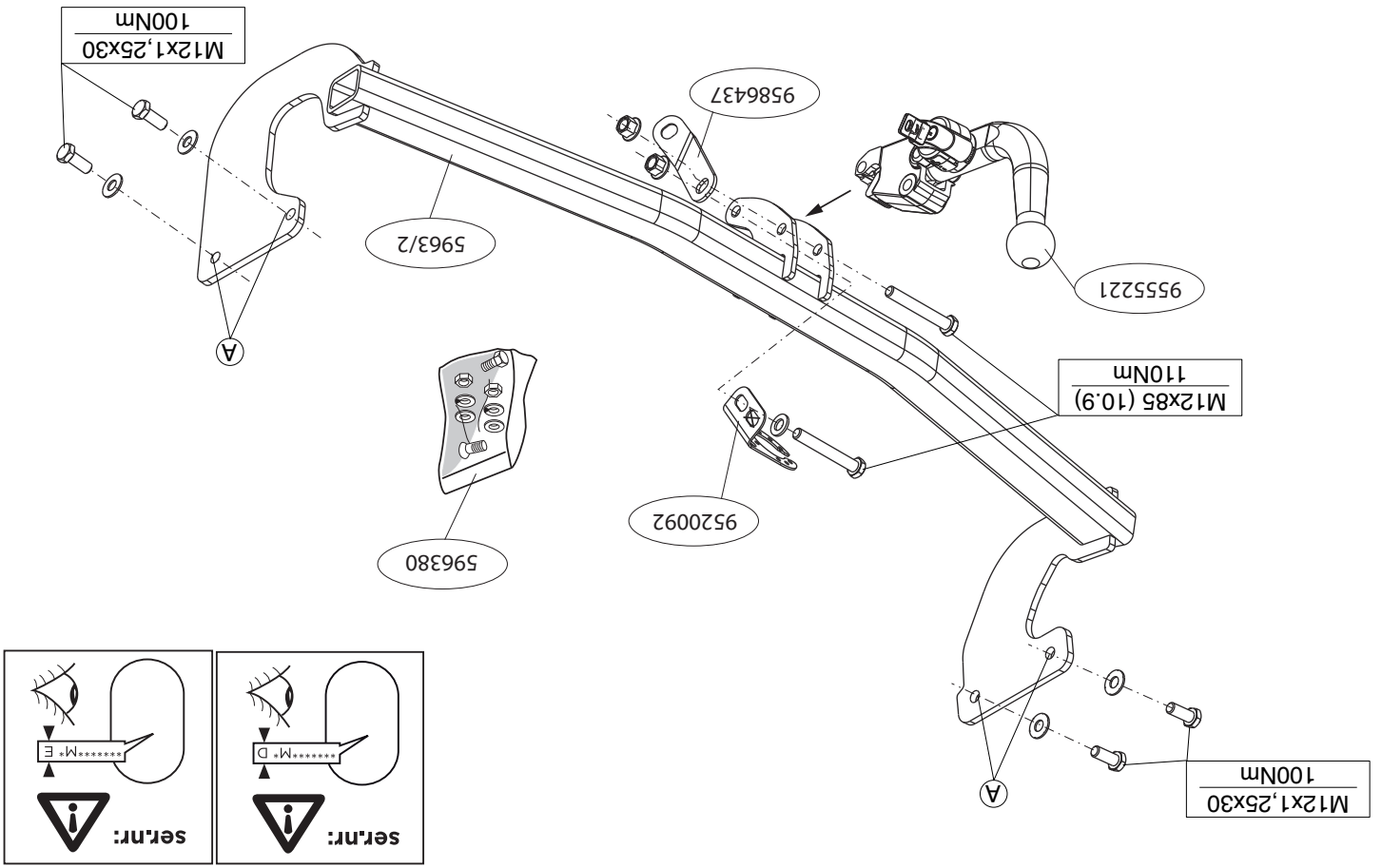
kg ?

Copy of manufacturersplate

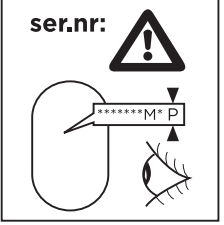
1

2

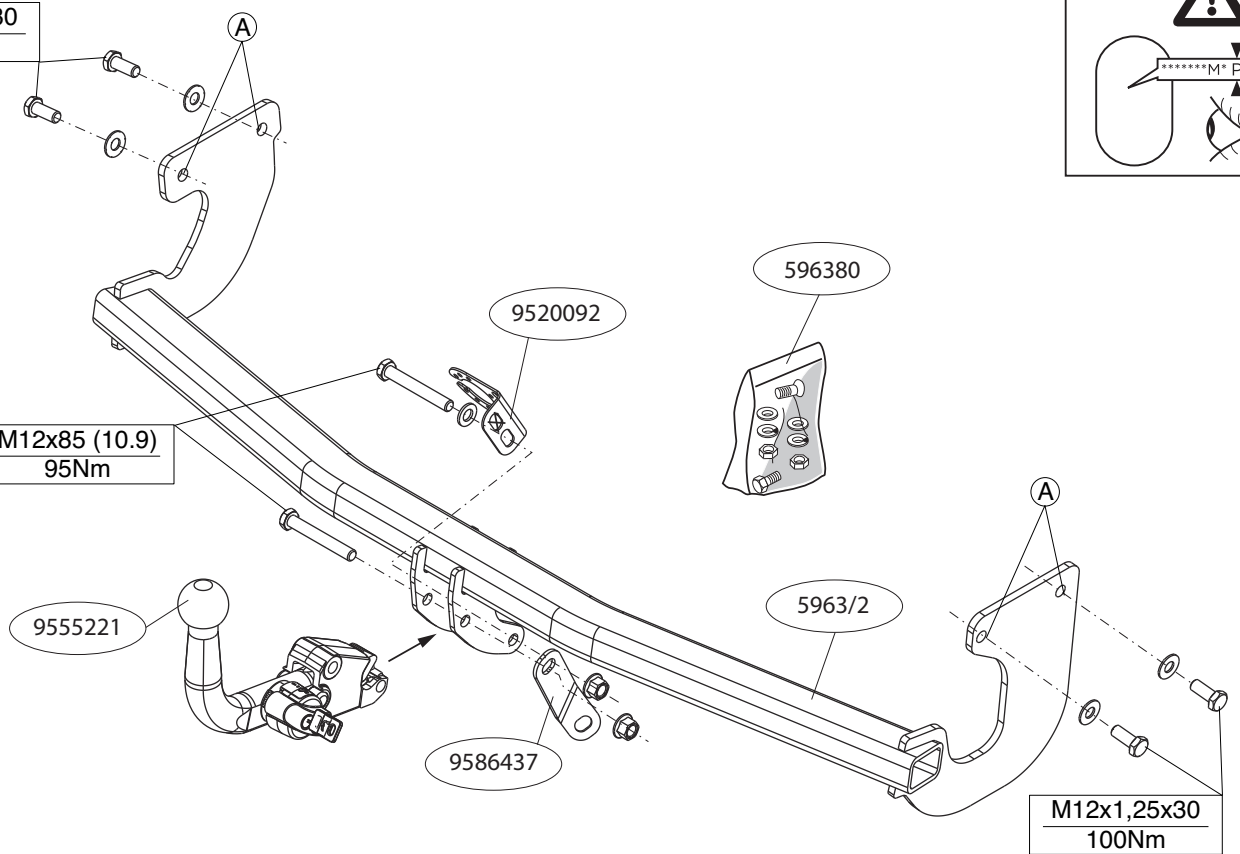
© 596370/18-12-2014/1



M12x1,25x30
100Nm



M12x85 (10.9)
95Nm



M12x1,25x30
100Nm

© 596370/18-12-2014/3

© 596370/18-12-2014/16

NL	GB	D	F	S	DK	E	I	PL	FS	CZ	H	Rus
Sjabloon	Template	Schablone	Gabarit	schablonen	skabelon	Plantilla	Sagama	Szablon	Malline	Sablona	Sablon	Шаблон
Binnenkant bumper	Inside bumper	Innensseite bumper	Intérieur du pare-chocs	Stötfångaren s insida	Kofångaren s insida	Lado interior del parachoques	Lato interno del pararuti	Wewnętrzna strona zderzaka	Puskurin sisäpuolel-le	Vnitř strana nárazniku	Belső lök-csopóna bам-пєра	Внутренняя часть бампера
Buitenkant bumper	Outside bumper	Außenseite bumper	Extérieur du pare-chocs	Stötfångaren s utsida	Kofångaren s yderside	Lado exterior del parachoques	Lato esterno del pararuti	Zewnętrzna strona zderzaka	Puskurin ulkopuolel-le	Vnější strana nárazniku	Наружная часть бампера	Внешняя часть бампера
Onderkant bumper	Underside bumper / bumper edge	Untersseite bumper	Dessous du pare-chocs	Stötfångaren s undersida	Kofångaren s undersiden	Lado inferior del parachoques	Lato inferiore del pararuti	Spód/krzewdz zderzaka	Puskurin alapuolel-le	Spodni strana nárazniku	Alsó lök-hárító bампера	Нижний край бампера
Midden bumper	Middle bumper	Mitte Stößstange	Milieu du pare-chocs	Stötfångaren s mitt	Kofångaren s midte	Centro del parachoques	Centro del pararuti	Środek zderzaka	Puskurin keskele	Střed nárazniku	Középső rész bампера	Средняя часть бампера
Links	LHS	Rechts	Links	Gauche	Vänster	Derecho	Destra	Prawy	Oikea	Pravá strana	Jobb	Справа
Rechts	RHS	Rechts	Droit	Höger	Højre	Derecho	Destra	Prawy	Oikea	Pravá strana	Jobb	Справа
Uitsnijden	Cut out	Ausschneiden	Découper	Klippa ut	Skære ud	Cortar	Ritagliare	Wyciąć	Leikata	Vytznout	Kivágás	Вырезать
Buiglijn	Bend line	Biegelinie	Ligne de pliage	Böjlinje	Bukke linie	Doblar línea	Linea di piega	Linia zagięcia	Távutslinje	Linie ohybu	Hájtási vonal	Линия изгиба
Koppelen	Connect	Verbinden	Connecter	Koppla in	Forbind	Conectar	Connectere	Połączyć	Kytkeä	Připojit	Csatlakozás	Соединить
Ontkoppelen	Disconnect	Abkoppeln	Déconnecter	Koppla från	Afbyrd	Desconectar	Disconnettere	Odłączyć	Katkaista	Odpojit	Eltávolítás	Разъединить
zonder bumper	Without bumper	ohne Stößstange	sans trap-pe de pare-chocs	utan täck-plåt	uden dækplade i støftange	sin tapa parachoques	senza copr-pararuti	bez osłony zderzaka	olé puskurin jussivälväh	bez krytku nárazniku	nélkül lök-hárító bампера	без кожуха бампера



MONTAGEHANDLEIDING:

Voordat u met de montage begint dient u op het typeplaatje te kijken welke schets in de handleiding van toepassing is.

1. Demonteer de achterlichtunits.
2. Demonteer de bumper inclusief de stalen stootbalk van het voertuig. Demonteer de kunststof beschermkap. Zie figuur 1.
3. Demonteer het aangegeven deel. Zie figuur 2.
4. Zaag het aangegeven deel uit de bumper met behulp van de Brink smart position sticker.
5. **Indien op de bevestigingspunten een bitumen of anti-dreun-laag aanwezig is, dient deze verwijderd te worden.**
6. Monteer de trekhaak op de punten A handvast aan de chassis-balken
7. Monteer de Brink Connector inclusief stekkerplaat met strip.
8. Draai alle bouten en moeren overeenkomstig de schets vast.
9. Monteer de bumper inclusief de stalen stootbalk en de kunststof beschermkap. Zie figuur 1.
10. Monteer de achterlichtunits.

Raadgeef voor demontage en montage van voertuigonderdelen het werkplaatshandboek.
Raadgeef voor montage en bevestigingsmiddelen de schets.
Raadgeef voor montage en demontage van het afneembare kogelsysteem de bijgevoegde montagehandleiding.

BELANGRIJK:

- * Voor eventueel noodzakelijke aanpassing(en) "van het voertuig" dient men de dealer te raadplegen.
- * Indien op de bevestigingspunten een bitumen of anti-dreunlaag aanwezig is, dient deze verwijderd te worden.
- * Voor de max. toegestane massa, welke uw auto mag trekken, dient u uw dealer te raadplegen.

For dismantling and fitting the vehicle parts, see the site hand-

1. Remove the rear-light units.
2. Remove the bumper and the steel buffer beam from the vehicle. Remove the plastic protective cap. See figure 1.
3. Remove the part indicated. See figure 2.
4. Use the Brink smart position sticker to saw out the indicated section from the bumper.
5. **Remove the insulating material from the contact area of the fitting points.**
6. Fit the tow bar at points A on the chassis beams, without fully tightening.
7. Fit the Brink Connector including the socket plate and strip.
8. Tighten all nuts and bolts to the torque indicated in the drawing.
9. Fit the bumper and the steel buffer beam and the plastic protective cap. See figure 1.
10. Fit the rear-light units.



FITTING INSTRUCTIONS:

Before you start the fitting you must check the type plate to determine which sketch, in the fitting instruction, is applicable.

* Brink is niet aansprakelijk voor de schade die het direct of indirect gevolg is van onjuiste montage, daaronder begrepen gebruik van niet-geschikte gereedschappen en het gebruik van andere dan de voorgeschreven montagewijze en middelen, dan wel onjuiste interpretatie van dit onderhavig montagevoorschrift.

* Deze handleiding dient na montage bij de voertuigpapieren te worden gevergd te worden.

* Verwijder "indien aanwezig" de plastic dopjes uit de puntlas-lets-, rem- en brandstofleidingen niet worden geraakt.

book.

For fitting instructions and attachment method, see drawing.
See the assembly manual supplied for instructions on fitting the removable ball system.

NOTE:

* Should this installation process entail the cutting of the bumper - conformation **MUST** be obtained by the installation engineer of the customer's acceptance prior to completion. **Brink Towing Systems do not accept responsibility for any matters arising as a result of this miscommunication.**

* **All measurements are in mm!**

* The dealer should be consulted for possible necessary adjustment(s) "of the vehicle".

* Remove the insulating material from the contact area of the fitting points.

* Consult your dealer for the maximum tolerated pull weight and ball hitch pressure of your vehicle.

* **Do not drill through electrical-, brake- or fuellines.**

* Remove (if present) the plastic caps from the spot welding nuts.

* This fitting instruction has to be enclosed in the vehicle documents after fitting the towbar.

* Brink is not liable for damage caused directly or indirectly by incorrect assembly, including the use of unsuitable tools, the use of other assembly methods and means than the ones outlined, and the incorrect interpretation of these assembly instructions.

D

MONTAGEANLEITUNG:

Vor Beginn des Einbaus ist anhand der Typplatette der Anhängerkupplung festzustellen, welche Einbauskitze in dieser Montageanleitung die richtige ist.

1. Die Rücklichter abmontieren.
2. Die Stoßstange einschließlich des stählernen Stoßbalkens vom

Fahrzeug abmontieren. Die Kunststoffschutzkap abmontieren. Siehe Abbildung 1.

3. Den angegebenen Teil abmontieren. Siehe Abbildung 2.
4. Verwenden Sie den speziellen Aufkleber von Brink, um den angegebenen Bereich aus dem Stoßfänger auszusägen.
5. **Im Bereich der Anlageflächen muß Unterbodenschutz, Hohlraumkonservierung (Wachs) und Antidröhnmaterial entfernt werden.**
6. Die Anhängervorrichtung bei den Punkten A halbfest an den Fahrgestellträger montieren.
7. Den Brink Connector einschließlich Steckdosenplatte mit Lasche montieren.
8. Alle Schrauben und Muttern gemäß den Angaben in der Abbildung festdrehen.
9. Die Stoßstange einschließlich des stählernen Stoßbalkens und Kunststoffschutzkap montieren. Siehe Abbildung 1.
10. Die Rücklichter befestigen.

Für die Demontage und Montage von Fahrzeugteilen das Werkstatt-Handbuch zu Rate ziehen.

Für die Montage und die Befestigungsmittel die Einbauskitze zu Rate ziehen.

Für die Montage und Demontage des abnehmbaren Kugel-systems die beiliegende Montageanleitung zu Rate ziehen.

HINWEISE:

* Für (eine) eventuell erforderliche Anpassung(en) "des Fahrzeugs" ist der Händler zu Rate zu ziehen.

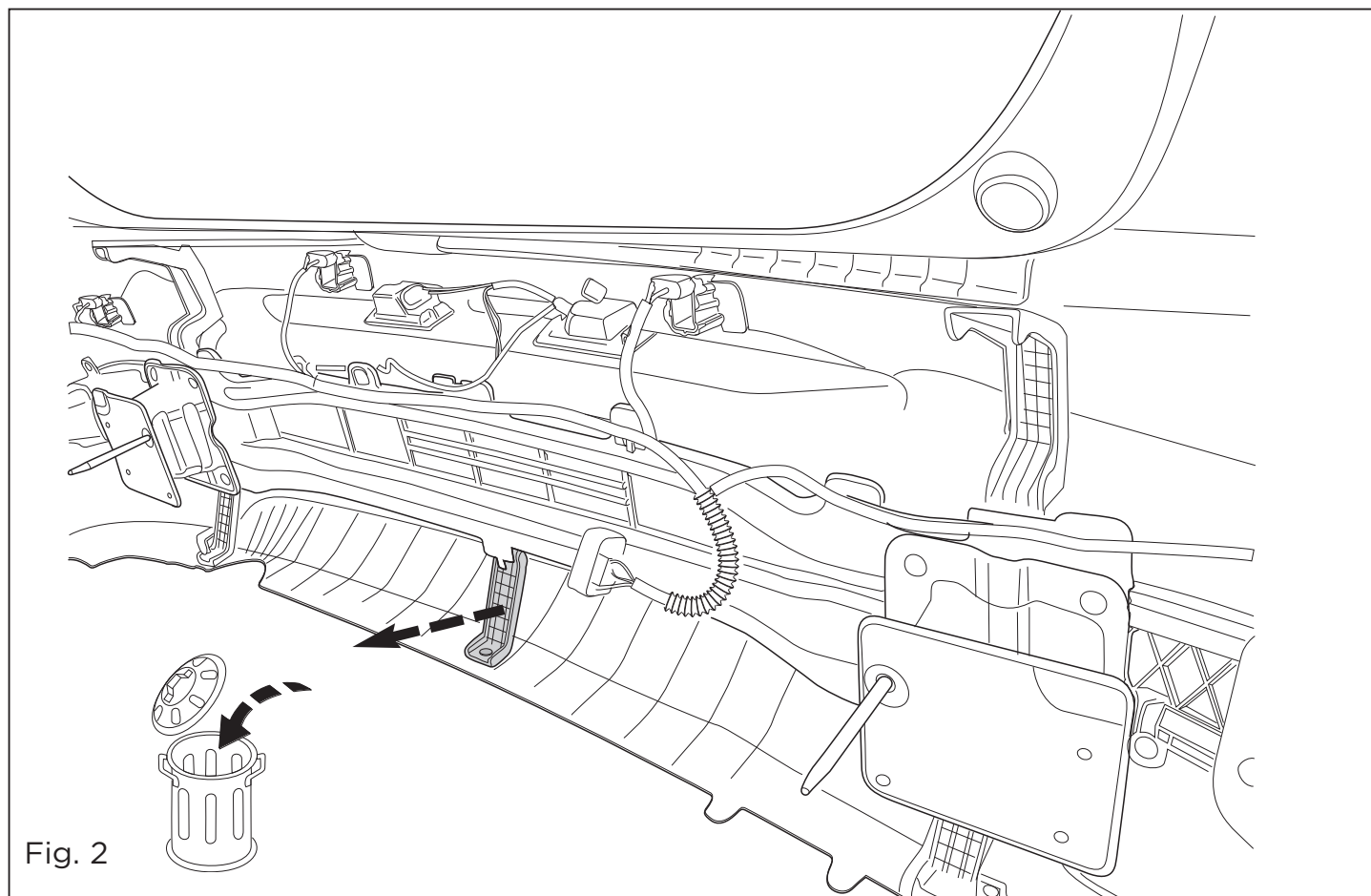
* Im Bereich der Anlageflächen muß Unterbodenschutz, Hohlraumkonservierung (Wachs) und Antidröhnmaterial entfernt werden.

* **Vor dem Bohren prüfen, daß keine, dort eventuell vorhandene Leitungen beschädigt werden können.**

* Alle Bohrspäne entfernen und gebohrte Löcher gegen Korrosion schützen.

* Entfernen Sie "falls vorhanden", die Plastikkappen von den

© 596370/18-12-2014/5



© 596370/18-12-2014/14

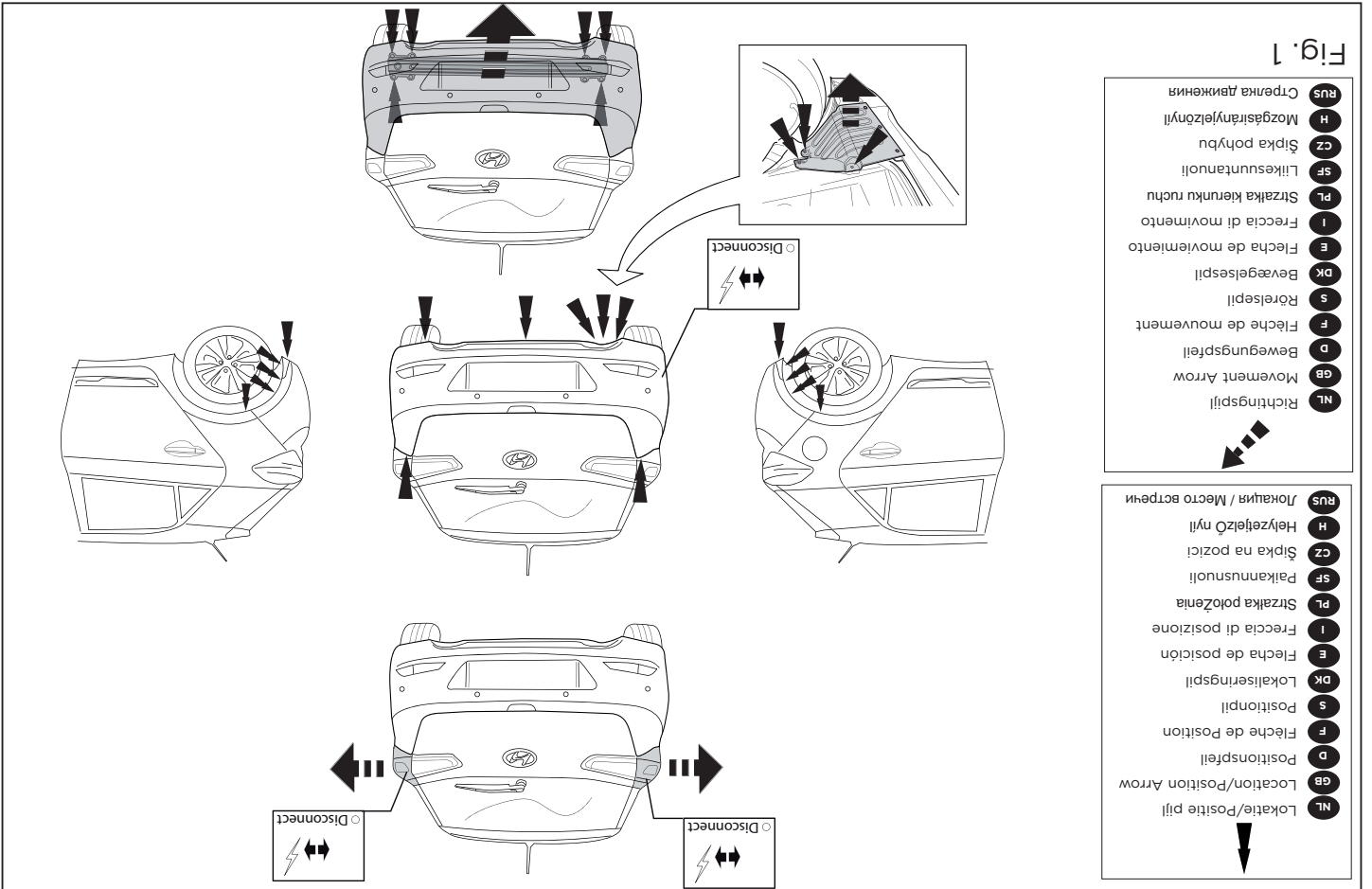


Fig. 1

NL	Lokatie/Postie pili
GB	Location/Position Arrow
D	Positionspfeil
F	Flèche de Position
S	Positionspil
DK	Lokaliseringspil
E	Flèche de position
I	Freccia di posizione
PL	Strzałka położenia
SF	Palkannusnuoli
CZ	Šipka na pozici
H	Helyjelölő nyíl
RUS	Локатор / Месторектеви

NL	Richtingspil
GB	Movement Arrow
D	Bewegungspfeil
F	Flèche de mouvement
S	Rörelsepil
DK	Bevægelsespil
E	Flèche de movimiento
I	Freccia di movimento
PL	Strzałka kierunku ruchu
SF	Liksuuntanuoli
CZ	Šipka pohybu
H	Mozgásirányjelzőnyíl
RUS	Стрелка движения

F

INSTRUCTIONS DE MONTAGE:

Avant de commencer le montage veuillez, vérifier la plaque signalétique de l'attelage afin de l'identifier l'illustration correspondante dans la notice de montage.

- Démonter les feux arrière.
- Déposer le pare-chocs du véhicule y compris la traverse en acier. Voir la figure 1.
- Démonter la partie indiquée. Voir la figure 2.
- Utilisez le Brink Smart Position Sticker pour découper la section indiquée du pare-chocs.
- Enlever la couche de bitume ou d'anti-tremblement qui recouvre éventuellement les points de fixation.
- Monter l'attache-remorque sur les longérons de châssis, sans serrer, à l'emplacement des points A.
- Monter le Brink Connector et compris la prise avec plaquette. Serrer tous les boulons et écrous conformément au schéma.
- Monter le pare-chocs du véhicule y compris la traverse en acier et la cache de protection en plastique. Voir la figure 1.
- Monter les feux arrière.

REMARQUE:

- * Pour une/des adaptations indispensables sur le véhicule, veuillez consulter le concessionnaire.
- * Enlever la couche de bitume ou d'anti-tremblement qui recouvre éventuellement les points de fixation.
- * Pour connaître le poids de traction maximum et le poids en file-che sur la rotule autorisée du véhicule, veuillez consulter votre concessionnaire.
- * Veiller en perçant à ne pas endommager les conduites de électrique, de frein et de carburant.
- * Retirer "si présents" les embouts en plastique des écrous de soudure par point.
- * Cette notice de montage doit être conservée à bord du véhicule après montage de l'attelage.
- * Brink décline toute responsabilité pour les dommages qui pourraient directement ou indirectement résulter d'un montage incorrect, y compris l'utilisation d'outils inappropriés et l'utilisation d'un mode d'emploi et de moyens autres que ceux prescrits, ou bien résulter d'une interprétation inexacte des présentes instructions de montage.

S

MONTERINGSANVISNINGAR:

Innan du startar monteringen måste du kontrollera typskylten för att kunna bedöma vilken skiss i monteringsanvisningen som ska användas.

- Demontera bakljusmodulerna.
- Demontera stötfångaren inklusive stötranden av stål från fordonet.

- net. Demontera skyddskåporna av plast. Se figur 1.
3. Demontera den angivna delen. Se figur 2.
 4. Använd Brink smart position sticker för att såga ut den angivna delen ur stötfångaren.
 5. **Om det finns ett bitumen- eller stötdämpande lager vid kontaktytor skall detta avlägsnas.**
 6. Fäst dragkroken vid punkterna A på chassibalkarna, utan att dra åt helt.
 7. Fäst Brink Connector inklusive kontaktplattan och listen.
 8. Momentdra alla skruvar och muttrar enligt figuren.
 9. Montera stötfångaren inklusive stötranden av stål och skyddskåporna av plast. Se figur 1.
 10. Montera bakljusmodulerna.

Se verkstadshandboken för demontering och montering av fordonets delar.

Se figuren för montering och monteringsmaterial.

Se de bifogade monteringsanvisningarna för montering och demontering av det löstagbara kulsystemet.

OBS:

- * Kontakta återförsäljaren om fordonet eventuellt bör modifieras.
- * Om det finns ett bitumen- eller stötdämpande lager vid kontaktytor skall detta avlägsnas.
- * Kontakta din återförsäljare för ditt fordon's max. dragvikt och tillåtna kultryck.
- * **Vid borring skall man se till att elektrisk-, broms- och bränsleledningarna inte skadas.**
- * Avlägsna de små plastlocken - om dessa finns - från punktsvetsmuttrarna.
- * Efter att draget är monterat, placera monteringsanvisningen tillsammans med bilens övriga dokument.
- * Brink är inte ansvariga för skada som orsakats direkt eller indirekt av felaktig montering, inklusive användning av olämpliga verktyg, andra monteringsmetoder och processer än de som beskrivs, samt felaktig tolkning av dessa monteringsinstruktioner.

- * A jármű által maximálisan vontatható megengedett teher mértékéről tájékozódjunk kereskedőnkkel.
- * **Fúrás során ügyeljünk arra, hogy elkerüljük az elektromos, a fék- és az üzemanyag-vezetékeket.**
- * Amennyiben ponthegesztéssel rögzített anyákkal találkozunk, vegyük le rólok a manyag sapkát.
- * A felszerelés után az útmutatót Cérizzük a gépjármű papírjaival együtt.
- * A Brink nem vállal felelősséget a nem megfelelő szerelésből közvetlen vagy közvetett módon következő károkért. Ez vonatkozik a nem megfelelő szerszámok használatára, a leírtaktól eltérő módszerek és eszközök alkalmazására, valamint a szerelési útmutató téves értelmezésére.

RUS РУКОВОДСТВО ДЛЯ МОНТАЖА:

Перед тем, как начинать монтаж, требуется проверить табличку с типом изделия для того, чтобы определить накую именно из иллюстраций в инструкции по установке нужно использовать.

1. Снять оба блока задних фар.
2. Снять бампер вместе со стальным буферным брусом автомобиля. Снять пластмассовые защитные колпаки. См. рисунок 1.
3. Снять указанные детали. См. рисунок 2.
4. Воспользоваться наклейкой Brink Smart Position Sticker и выпилить указанную секцию бампера.
5. **Если в точках прикрепления имеется слой битума или противозащитной материал, его следует удалить.**
6. Установить буксирный крюк в точках А на балки шасси, затянув крепежный материал не до конца.
7. Установить Brink Connector, вместе со штепсельной платой и полосой.
8. Затянуть все болты и гайки в соответствии со значениями, указанными на рисунке.
9. Вставить бампер вместе со стальным буферным брусом и пластмассовые защитные колпаки. См. рисунок 1.

DK MONTAGEVEJLEDNING:

Inden du starter montage, skal du se på typeskiltet, hvilken tegning i vejledningen der skal anvendes.

1. Demonter baglysenhederne.
2. Demonter kofangeren, inklusive køretøjets stålstødbjælke. Demonter kunststofbeskyttelseskapperna. Se fig. 1.
3. Demonter den angivne del. Se fig. 2.
4. Brug Brink smart position sticker til at save den angivne del ud af kofangeren.
5. **Undervognsbehandlingen skal fjernes de steder hvor trækket ligger an mod bilen.**
6. Monter anhængertrækket manuelt på chassisvangerne ved punkterne A.
7. Monter Brink Connector inklusiv den kontaktplade med profil.
8. Spænd alle bolte og møtrikker ifølge tegningen.
9. Monter kofangeren, inklusive stålstødbjælke og kunststofbeskyttelseskapperna. Se fig. 1.
10. Monter baglysenhederne.

Rådfør værkstedshåndbogen for demontering og montage af dele til køretøjet

Rådfør for montage og montagemidler skitsen.

Rådfør for montage og demontering af det aftagelige kuglesystem den vedlagte montagevejledning.

BEMÆRK:

- * Kontakt forhandleren i forbindelse med eventuelle påkrævede ændring(er) på køretøjet.
- * Undervognsbehandlingen skal fjernes de steder hvor trækket ligger an mod bilen.
- * Kontakt Deres forhandler for oplysninger om den maksimale trækraft og det tilladte kugletryk.
- * **Vær forsigtig ikke at bore i ledninger-,bremse eller benzinslan-**

© 596370/18-12-2014/7

10. Установить оба блока задних фар.

Для инструкций по снятию и установке деталей автомобиля, обращайтесь к руководству для работников гаражей.

Информацию о монтаже и средствах крепления вы найдете в схеме.

Для инструкций по установке и снятию съемного крюка с шаром, обращайтесь к прилагаемому руководству по монтажу.

ВНИМАНИЕ:

- * Если потребуются изменения конструкции транспортного средства, следует посоветоваться с дилером автомобиля.
- * Если в точках прикрепления имеется слой битума или противозащитной материал, его следует удалить.
- * Сведения о максимально допустимой массе буксируемого прицепа Вы можете получить у дилера автомобиля.
- * При сверлении следите за тем, чтобы не задеть электропроводку и линии тормозной цепи и подачи горючего.
- * Удалите (если они имеются) пластмассовые затычки из приваренных гаек.
- * После монтажа крюка следует хранить настоящее руководство в комплекте с технической документацией автомобиля.
- * Фирма Brink не отвечает за ущерб, являющийся прямым или косвенным следствием неправильного монтажа, в том числе использования неподходящих инструментов и применения иного способа монтажа или других средств, чем предписано в инструкции, либо неправильного истолкования настоящей инструкции по монтажу.

© 596370/18-12-2014/12

H SZERELÉSI ÚTMUTATÓ:

Mielőtt rögzítene az eszközöt, ellenőrizze a típusablát, hogy a rögzítési útmutató alapján melyik ábra alkalmazandó.

- Távolítsa el a hátsó villágtöltőtesteket.
- Távolítsa el a járműről az ütőzót és az acél ütőzórudat.
- Távolítsa el a feltüntetett részt. Lásd az ábrát 1.
- Távolítsa el a feltüntetett részt. Lásd az ábrát 2.
- Használja a Brink Smart Position Sticker-t a megjelölt rész kifürészelésére a lökhárítóból.
- Amennyiben a csatlakozási pontok bitumennel, vagy zajcsökkentő anyaggal van bevonva, ezeket távolítsuk el.
- Szerelje a vonórudat az alváztartókra levo A pontokhoz, de ne húzza meg teljesen a rögzítőelemeket.
- Szerelje fel a Brink Connector az illesztőelemekhez és a pánttal együtt.
- Szorítsa be az összes anyát és csavart a rajzon feltüntetett csavarónyomattal.
- Serelje el az ütőzót és az acél ütőzórudat és el a műanyag védőfedeleket. Lásd az ábrát 1.
- Hellyezze fel a hátsó villágtöltőtesteket.

A jármű alkatrészeinek szétzerelési és összeillesztési módját lásd a munkahelyi kézikönyvben.
Az összeillesztési útmutatót és az alkatrészek csatlakoztatási módját lásd a rajzon.
Az eltávolítható gömbrendszert összezerelési útmutatóját lásd a termékhez mellékelt összezerelési kézikönyvben.

FONTOS

- Amennyiben a gépkocsin módosításra van szükség, kérjünk felvilágosítást kereskedőnkétől.
- Amennyiben a csatlakozási pontok bitumennel, vagy zajcsökkentő anyaggal van bevonva, ezeket távolítsuk el.

© 596370/18-12-2014/11

Consultar el manual de instalación de taller para el desmontaje y montaje de piezas del vehículo.
Consultar el croquis para el montaje y medios de fijación.
Consultar las instrucciones de montaje adjuntas para el montaje y desmontaje del sistema de la bola extraíble.

N.B.:
* Para (una) eventual(es) adaptación(es) 'del vehículo' consulte-se al concesionario.
* Si en los puntos de fijación hay una capa de betún o anti-choque hay que quitarla.
* Consulte a su concesionario para el peso máximo de tracción y la presión de la bola admitida de su vehículo.
* No agujerear cable de eléctrico, tubos de freno o gasolina"
* Retirar, si presentes, los capuchones de plástico de las tuercas de soldadura por punto.
* Guarde estas instrucciones junto a la documentación del vehículo después del montaje del enganche.
* Brink no se responsabiliza por daños causados, directa o indirectamente, por un montaje incorrecto, incluyendo el uso de herramientas inadecuadas, por el uso de métodos de montaje y medidas distintos a los indicados y por la interpretación incorrecta de estas instrucciones de montaje.

I ISTRUZIONI PER IL MONTAGGIO:

Prima di iniziare il montaggio verificare la targhetta identificativa per determinare quale disegno, presente nelle istruzioni, è applicabile.

- Smontare i gruppi dei fanali posteriori.
- Smontare il paraurti e la barra d'acciaio dal veicolo. Smontare le calotte di protezione in plastica. Vedi figura 1.
- Smontare il pezzo indicato. Vedi figura 2.
- Usare Brink smart position sticker per segnare via la sezione indicata dal paraurti.

© 596370/18-12-2014/8

3

- Odstráňte označenou část. Viz schéma 2.
- K vyřiznutí označené části narázníku použijte nálepku Brink Smart Position Sticker.
- Pokud je místo montáže opatřeno asfaltovým nátěrem nebo vrstvou nátěru snižující hluk, odstraňte je.

Před demontáží a montáží částí vozidla konzultujte montážní příručku.
Montážní pokyny a metoda připevnění dle nártu.
Před montáží vyměňteleňho systémů tažné koule konzultujte montážní manuál.

DŮLEŽITÉ
* Pokud je potřeba provést na vozě úpravy, obraťte se na svého prodejce.
* Pokud je místo montáže opatřeno asfaltovým nátěrem nebo vrstvou nátěru snižující hluk, odstraňte je.
* Pro informaci o maximálním nákladu povoleno k tažení se obraťte na svého prodejce.
* Při vrtání dbejte zvláštně pozornosti, zejména co se týče elektrických, brzdových a palivových kontaktů.
* Pokud jsou na maticích bodověho svařování plastová víčka, odstraňte je.
* Po montáži uschovejte tento manuál k ostatním dokladům vozidla.
* Společnost Brink neodpovídá za primě ani nepřímé škody způsobené nesprávnou montáží, včetně použití nevhodných nástrojů, použití jiných metod montáže a použití nekvalitní nebo nevhodné montážní techniky.
* Brink er ikke ansvarlig for skade der direkte eller indirekte er mftrikker.
* Fjern plasticpropperne "om de findes" fra de punktvejrsede forårsaget af forkert montage, herunder også iberegnet brug af forført værktøj og anvendelse af anden montage metode og andre montage midler end de foreskrevne samt fejltolkning af den medfølgende montagevejledning.

9E

INSTRUCCIONES DE MONTAJE:

Antes de comenzar el montaje por favor, verifique la placa descriptiva del enganche con el fin de determinar la figura correspondiente en la reseña de montaje.

- Desmontar las unidades de las luces traseras.
- Desmontar el parachoques inclusive el tope de acero del vehículo. Desmontar los cubiertos protectores sintéticos. Véase la figura 1.
- Desmontar la parte indicada. Véase la figura 2.
- Sierre la parte indicada del parachoques con ayuda del Smart Position Sticker de Brink.
- Si en los puntos de fijación hay una capa de betún o anti-choque hay que quitarla.
- Coloque el enganche para remolque en los puntos A de la viga del chasis, sin apretarlo totalmente.
- Montar la Brink connector incluida la placa de enchufe y la banda.
- Apretar todos los tornillos y tuercas de acuerdo con los puntos del gráfico.
- Montar el parachoques inclusive el tope de acero y los cubiertos protectores sintéticos. Véase la figura 1.
- Montar las unidades de las luces traseras.

© 596370/18-12-2014/8

5. **Rimuovere lo strato di materiale isolante dai punti d'attacco.**
6. Montare il gancio traino manualmente sui montanti, in corrispondenza dei punti A
7. Montare lo Brink Connector comprensiva il portapresa e striscia.
8. Serrare tutti i dadi e bulloni alle coppie di serraggio indicate nel disegno.
9. Montare il paraurti e la barra d'acciaio e le calotte di protezione in plastica. Vedi figura 1.
10. Montare i gruppi dei fanali posteriori.

Per lo smontaggio ed il montaggio dei componenti del veicolo consultare il manuale tecnico dell'officina.

Consultare il disegno per il montaggio ed i dispositivi di fissaggio.

Per il montaggio e lo smontaggio del sistema a sfera rimovibile, consultare le istruzioni di montaggio allegate.

N.B.:

- * Per eventuali necessari adattamenti "del veicolo" si consiglia di consultare il fornitore.
- * Rimuovere lo strato di materiale isolante dai punti d'attacco.
- * Per il peso complessivo trainabile della Vostra vettura, consultate il Vostro rivenditore autorizzato.
- * **Praticando i fori, prestare attenzione a non danneggiare i cavi elettrici, i cavi del freno e i condotti del carburante.**
- * Rimuovere, se presenti, i coperchietti in plastica dai dadi di saldatura per punto.
- * Questa istruzione di montaggio deve essere allegata ai documenti del veicolo dopo l'installazione del gancio.
- * Brink non può essere ritenuta responsabile per eventuali danni direttamente o indirettamente dovuti ad un errato montaggio, intendendo con ciò anche l'uso di attrezzi non idonei e l'uso di metodi e mezzi di montaggio diversi da quelli prescritti, nonché all'errata interpretazione delle seguenti istruzioni di montaggio.

PL INSTRUKCJA MONTAŻU:

Przed rozpoczęciem montażu należy sprawdzić tabliczkę znamionową, aby ustalić, który z rysunków znajdujących się w instrukcji montażowej należy wykorzystać.

1. Zdemontować zespoły tylnych świateł.
2. Zdemontować z pojazdu zderzak wraz ze stalową belką zderzakową. Zdemontować kołpaki zabezpieczające wykonane z tworzywa sztucznego. Patrz rysunek 1
3. Zdemontować zaznaczony odcinek. Patrz rysunek 2.
4. Użyć naklejki smart position sticker firmy Brink, aby wyciąć zaznaczoną część ze zderzaka.
5. **Jeśli punkty mocowania bitumen lub neutralizująca warstwa jest obecny, może on zostać usunięty.**
6. Lekko zamontować hak holowniczy w punktach A na poprzecznicach podwozia
7. Zamontować Brink Connector oraz płytke z gniazdami i listwę.
8. Dokręcić wszystkie śruby i nakrętki zgodnie z rysunkiem.
9. Montować z zderzak wraz ze stalową belką zderzakową i kołpaki zabezpieczające wykonane z tworzywa sztucznego. Patrz rysunek 1.
10. Zamontować zespoły tylnych świateł.

Co do montażu i montowania części pojazdu zapoznać się z podręcznikiem warsztatowym.

Co do montażu i środków montażowych zapoznać się ze schematem.

Co do montażu i demontażu zdejmowanej kuli zapoznać się z załączoną instrukcją montażu .

Wskazówki:

- Po przejechaniu 1000 km dokręcić wszystkie elementy skręcane.
- **Podczas ewentualnych odwiertów upewnić się czy w pobliżu nie znajdują się przewody instalacji elektrycznej, przewody hydrauliczne**

© 596370/18-12-2014/9

liczne lub przewody paliwowe.

- Wszystkie ubytki powłoki lakierniczej zabezpieczyć przed korozją.
- Należy wyjąć ewentualne plastikowe zaślepki w punktach przyspawanych nakrętek.
- Stosować nakrętki oraz śruby gatunkowe dostarczone w komplecie.
- Utrzymywać kulę w czystości, oraz pamiętać o regularnym jej smarowaniu.
- Hak holowniczy zarejestrować w stacji diagnostycznej.

Zastosowanie się do powyższych wskazań gwarantuje Państwu bezpieczeństwo, niezawodność i sprawność naszego wyrobu przez cały okres jego użytkowania.

- * Firma Brink nie ponosi odpowiedzialności za straty poniesione pośrednio lub bezpośrednio na skutek niewłaściwego montażu, w tym użycia niewłaściwych narzędzi i sposobów montażu niezgodnych z instrukcją, oraz niezastosowanie się do treści instrukcji.

SF ASENNUSOHJEET:

Ennen asennusta selvitä tyypikkilvestä, mikä asennusohjeen piirros koskee kyseistä autoa

1. Irrota takavaloyksiköt.
2. Irrota ajoneuvosta puskuri sekä teräksinen iskunvaimenninpalkki. Irrota muoviset suojakannet. Ks. kuva 1.
3. Irrota merkitty osa. Ks. kuva 2.
4. Käytä Brink Smart Position Sticker-tarraa, kun sahaat merkityn osan irti puskurista.
5. **Mikäli kiinnityskohdissa on bitumi- tai tärinänestokerros, se on poistettava.**
6. Kiinnitä vetokoukku kohtiin A käsin alustapalkkeihin.
7. Kiinnitä Brink Connector ja siihen kiinnitetty pistorasialevy kais-taleineen.
8. Kiristä kaikki pultit ja mutterit piirroksen mukaisesti.
9. Asenna ajoneuvosta puskuri sekä teräksinen iskunvaimennin-

palkki ja muoviset suojakannet. Ks. kuva 1.
10. Kiinnitä takavaloyksiköt.

Ajoneuvon osien purkamis- ja asennusohjeet, ks. työpaikalla käytetty käsikirja.

Asennus- ja kiinnitysohjeet, ks. piirros.

Irrotettavan kuulajärjestelmän asennus- ja purkamisohjeet, ks. oheinen asennusopas.

TÄRKEÄÄ:

- * "Ajoneuvoa" koskevasta mahdollisesta tarpeellisesta sovellutuksesta/ sovellutuksista on kysyttävä neuvoa jälleenmyyjältä.
- * Mikäli kiinnityskohdissa on bitumi- tai tärinänestokerros, se on poistettava.
- * Auton vetämää sallittua enimmäiskuormitusta on tiedusteltava jälleenmyyjältä.
- * **Porattaessa on huolehdittava siitä, että ei jouduta kosketuksiin sähkö-, jarru- tai polttoainejohtojen kanssa.**
- * Poista, "mikäli olemassa", pistehitsausmuttereiden muovisuojukset.
- * Nämä asennusohjeet on asennuksen jälkeen säilytettävä yhdessä ajoneuvoa koskevien papereiden kanssa.
- * Brink ei ole vastuussa vioittumisesta, joka on suoraan tai epäsuoraan aiheutunut väärästä asennuksesta samoin kuin sopimattomien työkalujen käytöstä, muiden kuin ohjeissa mainittujen asennusmenetelmien tai välineiden käytöstä sekä kyseisten asennusohjeiden väärintulkinnasta.

CZ POKYNY K MONTÁŽI:

Před instalací je nutno zkontrolovat typový štítek, abyste zjistili, který nářez v pokynech pro instalaci máte použít.

1. Odstraňte jednotky zadních světel.
2. Odstraňte nárazník o ocelovou nosník nárazníku z vozidla. Odstraňte plastové ochranné kryty. Viz schéma 1.

© 596370/18-12-2014/10

Smart positioning sticker 5963

Place on outside bumper

