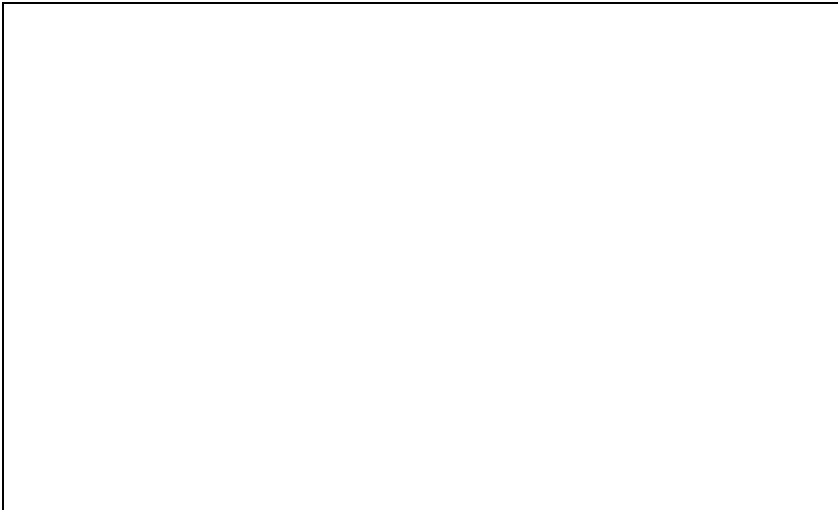
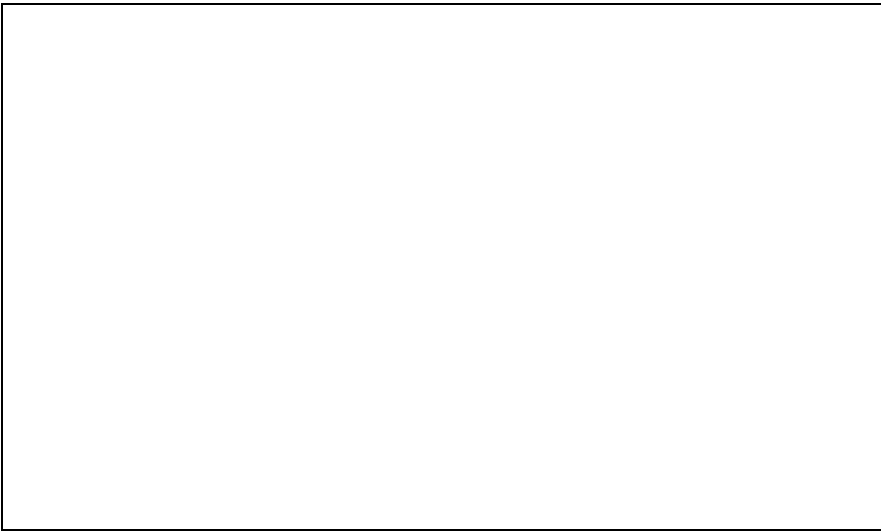


Trekhaken - Attelages - Anhängervorrichtungen - Towbars








Renault Trafic

1989 - 2001



GDW Ref. 0110

EEC APPROVAL N° : 00*00/00*0000*00

max ↓ kg	X	max ↓ kg			
					
D=		X 0.00981	≤	9,30	KN
max ↓ kg	+	max ↓ kg			
					
S/			=	100	Kg
Max. 			=	1500	Kg

GDW nv - Hoogmolenwegel 23 - B-8790 Waregem
TEL. 32(0)56 60 42 12(L5) - FAX. 32(0)56 60 01 93
 E-Mail : gdw@gdwtowbars.com - Website : www.gdwtowbars.com



TREKHAKEN - ATTELAGES

n.v. G. DECONINCK
 Molenwegel, 21
 8790 Waregem - België
 ☎ 056 / 60 42 12 (5 l.)

TREKHAAK N°: 110

voor: RENAULT Trafic '89-

SAMENSTELLING:

- 1 trekhaak
- 1 bolhouder-zweestuk
- 1 bol Ø 50 compleet
- 2 moeren met bouten M 14-45 } (*)
- 1 veiligheidsschakel 800.024
- 4 moeren met bouten M10-30 (C-D)
- 2 moeren met bouten M8-35 (A)
- 2 bouten M8-40 (B)
- 2 monteerbuisjes -e (B)
- 2 rondsels 60-12 (D)
- 2 rondsels 60/25-12 (C)
- 4 borgrondsels Ø 8 (A-B)
- 4 borgrondsels Ø 10 (C-D)
- 2 borgrondsels Ø 14 (*)

MONTAGEHANDLEIDING

- 1/ Aan beide kanten de 2 bouten uitschroeven, die de achterbumper aan het chassis vasthouden.
 - 2/ Trekhaak plaatsen met: A en B tussen de bumperdraagstukken en op de vrijgekomen gaten; bij A de bouten via buitenzijde inschroeven en vastspannen, daarna de moeren opschroeven en trekhaak mee vastspannen; bij B de monteerbuisjes -e tussen trekhaak en bumperdraagstuk plaatsen en bouten inschroeven via binnenzijde; D tegen grondplaat laadvloer en C tegen afronding carrosserie achteraan.
 - 3/ C en D doorboren (Ø 10,5).
 - 4/ Bouten en rondsels plaatsen: bij D via de laadruiimte; (de vloerbekleding bij Minibus iets optillen); bij C via de voorzijde.
- Monteren van * en alles degelijk vastschroeven.

ATTELAGÉ N°: 110

pour: RENAULT Trafic '89-

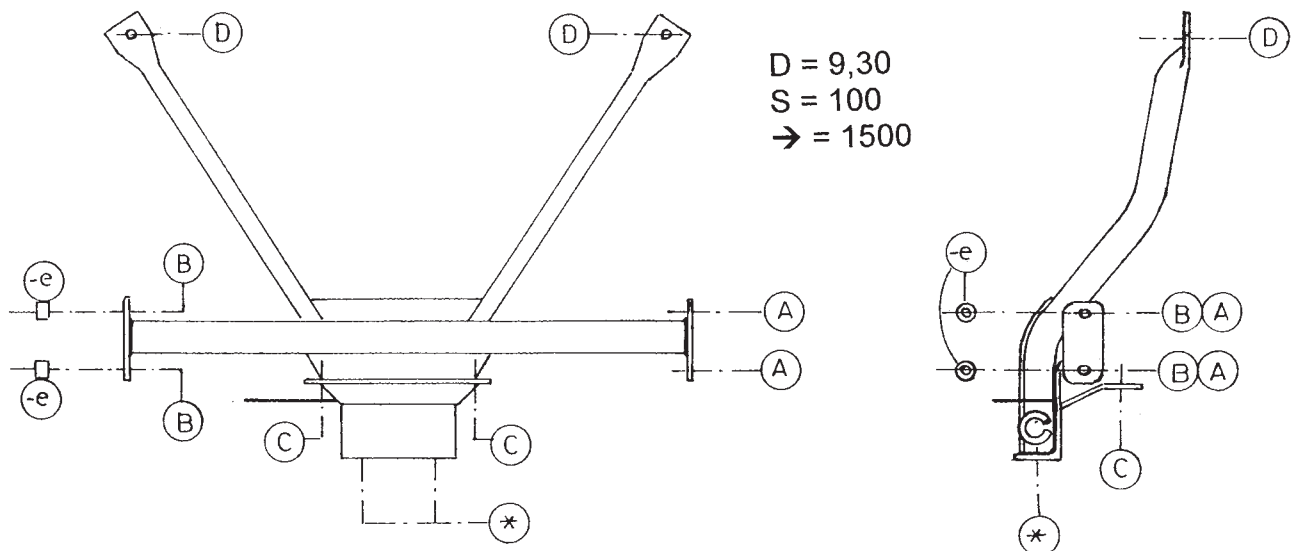
COMPOSITION:

- 1 Attelage
- 1 Equerre porte-boule
- 1 Boule Ø 50 complète
- 2 Ecrous avec boulons M 14-45 } (*)
- 1 anneau de sécurité 800.024
- 4 écrous avec boulons M10-30 (C-D)
- 2 écrous avec boulons M8-35 (A)
- 2 boulons M8-40 (B)
- 2 pièces de montage -e (B)
- 2 rondelles 60-12 (D)
- 2 rondelles 60/25-12 (C)
- 4 rondelles de sécurité Ø 8 (A-B)
- 4 rondelles de sécurité Ø 10 (C-D)
- 2 rondelles de sécurité Ø 14 (*)

MANUEL DE MONTAGE:

- 1/ Dévisser les 2 boulons à chaque côté qui tiennent le pare-chocs arrière au chassis.
 - 2/ Positionner l'attelage avec: A et B entre les supports-pare-chocs et sur les trous venus libre (voir 1/); à A visser et serrer les boulons via le côté extérieur; ensuite visser les écrous et fixer aussi l'attelage; à B placer les pièces de montage -e entre l'attelage et le support-pare-chocs et visser les boulons via l'intérieur; D contre la tôle de fond de la benne et C contre la rondeur de la carrosserie à l'arrière.
 - 3/ Forer C et D (Ø 10,5).
 - 4/ Mettre les boulons et rondelles: à D via l'espace de charge (élever un peu la couverture de fond pour Minibus); à C via l'avant.
- Monter le * et bien serrer le tout.

De door GDW gebruikte verf is enkel een grondlaag. Het is noodzakelijk na montage de trekhaak te voorzien van een extra beschermlaag. GDW a mis seulement une couche de peinture primaire. Il est nécessaire d'appliquer encore une couche supplémentaire après montage.



N.B. (*) standaard uitrustingen (kunnen vervangen worden door originele aanpasstukken)
 équipements standard (peuvent être remplacer par des pièces d'adaptation d'origine)



Renault Trafic
1989 - 2001
Ref. 0110

Bouten – Boulons – bolts – Bolzen: Kwaliteit 8.8		DIN 912 – DIN 931 – DIN 933 – DIN 7991	
M6 ⌚ 10,8Nm of 1,1kgm	M8 ⌚ 25,5Nm of 2,60kgm	M10 ⌚ 52,0Nm of 5,30kgm	
M12 ⌚ 88,3Nm of 9,0kgm	M14 ⌚ 137Nm of 14,0kgm	M16 ⌚ 211,0Nm of 21,5kgm	
Bouten – Boulons – bolts – Bolzen: Kwaliteit 10.9		DIN 912 – DIN 931 – DIN 933 – DIN 7991	
M6 ⌚ 13,7Nm of 1,4kgm	M8 ⌚ 35,3Nm of 3,6kgm	M10 ⌚ 70,6Nm of 7,20kgm	
M12 ⌚ 122,6Nm of 12,5kgm	M14 ⌚ 194Nm of 19,8kgm	M16 ⌚ 299,2Nm of 30,5kgm	
Bouten – Boulons – bolts – Bolzen: Kwaliteit 12.9		DIN 912 – DIN 931 – DIN 933 – DIN 7991	
M6 ⌚ 18Nm of 1,8kgm	M8 ⌚ 43Nm of 4,4kgm	M10 ⌚ 87Nm of 8,9kgm	
M12 ⌚ 150Nm of 15,3kgm	M14 ⌚ 240Nm of 24,5kgm	M16 ⌚ 370Nm of 37,7kgm	



Renault Trafic

1989 - 2001

Ref. 0110

Anbauanleitung

1. An beiden Kannten die 2 Schrauben herauschrauben, welche den Stoßfänger am Chassis befestigen-
2. Die Anhängerkupplung anhalten: (A) und (B) zwischen die Stoßfängerhalter auf die vorhandenen Löcher. Bei (A) die Schrauben in die vorhandenen Löcher einsetzen, dann die Muttern verschrauben, um die Anhängerkupplung zu verspannen. Bei (B) die Mutterplatten (-e) zwischen Anhängerkupplung und Stoßfängerhalter setzen und die Schrauben verschrauben. Die Punkte (D) gegen die Grundplatte der Ladefläche und (C) gegen die Rundungen am Heckblech.
3. Bei den Punkten (D) nur bei Busmodellen im Kofferraum die Bodenverkleidung entfernen. Die Punkte (C-D) mit $\varnothing 10,5$ mm durchbohren.
4. Die Schrauben mit Scheiben und Muttern einbringen und verschrauben, bei (D) bei Busmodellen im Kofferraum die Bodenverkleidung wieder einbringen, bei (C) mit verschrauben. Den hinteren Stoßfänger mit montieren.
5. (*) montieren und **alles** entsprechend der Drehmomentenvorgabe festziehen.

Beschädigungen der Farbbeschichtung ausbessern.

Zusammenstellung

1 Anhängerkupplung Referenz 0110	
1 Kugelflansch 50T starr	(*)
2 Schrauben M14x35 + Muttern	(*)
4 Schrauben M10x30 + Muttern	(C-D)
2 Schrauben + Muttern M8x35	(A)
2 Schrauben M8x40	(B)
2 Mutterplatten (-e)	(B)
2 Platten 60-12	(D)
2 Platten 60/25-12	(C)
4 Federscheiben $\varnothing 8$ mm	(A-B)
4 Federscheiben $\varnothing 10$ mm	(C-D)
2 Federscheiben $\varnothing 14$ mm	(*)
1 Sicherheitshaken 800.024	(*)

Alle Bolzen und Muttern : Qualität 8.8

Hinweise

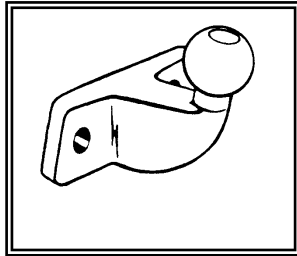
Die maximale Anhängelast ihres Fahrzeuges können Sie im Fahrzeugschein oder im Benutzerhandbuch nachlesen.
Im Bereich der Anlageflächen muss der Unterbodenschutz und das Antidröhnmaterial entfernt werden.
Vor dem Bohren prüfen, dass dort eventuell keine Leitungen beschädigt werden können.

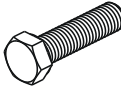



Renault Trafic
1989 - 2001
Ref. 0110

Geleverd met - Livré avec
Delivered with - Geliefert mit

50T



	2 x	DIN 933 - M14x35
	2 x	DIN128-A14 -FSt



Renault Trafic

1989 - 2001

Ref. 0110

**Tekening 1
Drawing 1
Dessin 1
Zeichnung 1**

Uitsnijding bumper : het gearceerde gebied moet weggesneden worden
“B” = de bumper
“O” = de onderrand van de bumper
“M” = het midden van de bumper

Découpe pare-chocs : la zone hachurée doit être découpée
“B” = le pare-chocs
“O” = le bord inférieur du pare-chocs
“M” = le milieu du pare-chocs

Ausschnitt Stoßstange : das schraffierte Gebiet muss weggeschnitten werden
“B” = Stoßstange
“O” = Unterrand Stoßstange
“M” = die Mitte von der Stoßstange

Excision bumper : the hatched area has to be cut away
“B” = the bumper
“O” = the lower rim of the bumper
“M” = the middle of the bumper



Renault Trafic

1989 - 2001

Ref. 0110

BELANGRIJKE RAADGEVINGEN :

IN HET VOERTUIG BEWAREN

Montage :

- Voor aanvang van de montage dient de trekhaak gecontroleerd te worden op transport schade.
- Raadpleeg aandachtig de montagehandleiding. Alle instructies dienen gevolgd te worden.
- Voor de montage moet de trekhaak eerst op het voertuig gepresenteerd worden.
- Bij het boren van gaten, controleren dat aanwezige bekabelingen niet beschadigd kunnen worden. Verwijder antidreun of bitumenlaag. Geboorde gaten en carrosserie onderdelen met corrosiewerende verf behandelen.
- Als het voertuig geen standaard bumpers heeft (speciale serie, sportuitvoeringen, Tuning parts ...), dient de uitsparingsmal gecontroleerd te worden. Neem bij twijfel contact op met GDW.

De geleverde trekhaak is enkel gemonteerd voor stockering, daarom moeten alle onderdelen worden gedemonteerd!!

Garantie :

- De aangegeven Max. trekmassa, "D" en "S" waarde mogen niet overschreden worden.
- Na 1.000.km gebruik en ten minste 1 keer per jaar hoeft de trekhaak gecontroleerd te worden :
 - o Alle boutverbindingen controleren en bij spannen als nodig.
 - o Beschadiging aan de verf herstellen.
 - o Als de trekhaak door een externe belasting geraakt wordt moet deze vervangen worden.
 - o De interne delen van het afneembaar systeem moeten ingevet worden.

Gebruik :

- **Indien trekhaak kogel de kentekenplaat of het mistlicht geheel of gedeeltelijk bedekt MOET deze bij niet gebruik verwijderd worden.**

RECOMMANDATIONS IMPORTANTES :

A CONSERVER DANS LE VEHICULE

Montage :

- S'assurer que l'attelage n'ait pas été endommagé durant le transport. Vérifier la référence.
- Consulter attentivement la notice de pose et suivre à la lettre les instructions de montage de l'attelage.
- Présenter l'attelage sous le véhicule avant d'effectuer le montage.
- Si des forages sont nécessaires, s'assurer de l'absence de câbles électriques, de freinage ou autres. Enlever les restes de forage et traiter les tôles ou tubes forés avec un produit anti-corrosif.
- Si le véhicule est équipé de pare-chocs non standards (séries spéciales, kits sport, tuning ...), il est impératif de consulter le service technique de GDW avant de procéder au montage.

L'attelage livré est uniquement monté pour stockage, il faut démonter les parties!!

Garantie :

- Respecter la masse tractable du véhicule ainsi que les valeurs « D » et « S » précisées dans la notice.
- L'attelage doit être contrôlé après les premiers 1.000 km d'utilisation et ensuite au moins une fois par an :
 - o Contrôler toute la visserie et resserrer si nécessaire
 - o Réparer les dommages qu'aurait subis la peinture
 - o Remplacer les pièces qui auraient été endommagées suite à un accident ou une collision
 - o Graisser les parties intérieures des attelages escamotables

Utilisation :

- **Si la rotule ou la boule est positionnée devant la plaque d'immatriculation ou le feu de brouillard, il est OBLIGATOIRE de la retirer quand elle n'est pas utilisée !**



Renault Trafic

1989 - 2001

Ref. 0110

GENERAL INSTRUCTIONS:

MUST BE KEPT IN THE VEHICLE

Fitting :

- Make sure that the tow bar has not been damaged during transport and it is the right reference for the vehicle.
- Read the fitting instruction before starting and follow them very precisely during the fitting.
- Present the tow bar under the car first to check if all points are right.
- If holes have to be drilled, check that no wires can be damaged, remove all soundproofing material, clean and protect the drilled holes with an anticorrosive product.
- If the vehicle is equipped with special bumpers (sport or tuning parts...) first contact the technical service of GDW to be sure that the tow bar can be fitted.

The towbar delivered is only for storage, the parts have to be disassembled!!

Guarantee :

- The indicated towing weight, "D" and "S" values may not be exceeded
- The tow bar has to be checked after 1.000 km and every year :
 - o All bolts should be checked and retightened if necessary
 - o Repair any damage to the paint finish
 - o Replace any damaged components
 - o Parts of the detachable tow bars must be kept well greased.

Use :

- **If the towing ball covers the number plate or the fog light, it must always be removed when no trailer is used.**

WICHTIGE RATSCHLÄGE :

IN FAHRZEUG BEWAHREN

Montage :

- Vor Anfang der Montage muss die Anhängerkupplung auf Transportschäden kontrolliert werden.
- Aufmerksam die Anbauanleitung zu Rate ziehen. Alle Anweisungen sollen befolgt werden.
- Erst die Anhängerkupplung und das Fahrzeug kontrollieren, danach montieren.
- Vor dem Bohren der Löcher prüfen dass anwesende Kabel nicht beschädigt werden können. Den Antidröhnschutz und Unterbodenschutz entfernen. Gebohrte Löcher und Karosserieunterteile mit einer korrosionsfesten Farbe behandeln.
- Falls das Fahrzeug keine Standardstoßstangen hat (spezielle Serie, Sportausführungen, Tuning ...), muss Aussparung nachprüfen. Im Zweifelsfall, GDW kontaktieren.

Der gelieferten Anhängerkupplung ist montiert für die Lagerung, bitte die Unterreifenabmontieren!!!

Garantie :

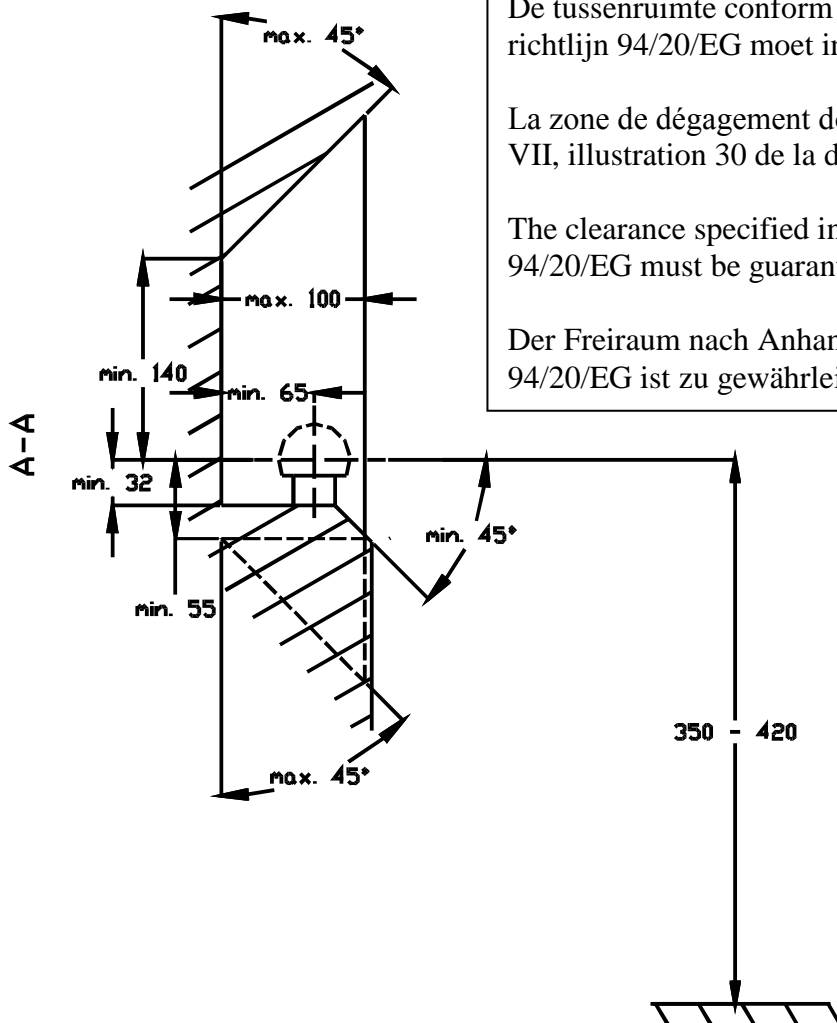
- Die angegebene max. Anhängelast, "D" und "S" Wert, darf nicht überschritten werden.
- Nach 1.000 Km Gebrauch und wenigstens 1 Mal pro Jahr muss die Anhängerkupplung nachgeprüft werden :
 - o Alle Bolzenverbindungen nachprüfen und nachziehen falls nötig.
 - o Beschädigungen an der Farbe ausbessern.
 - o Falls die Anhängerkupplung durch eine extreme Belastung beschädigt wurde muss diese ersetzt werden.
 - o Die innere Teile vom abnehmbaren System einfetten.

Gebrauch :

- **Falls die Kugel von der Anhängerkupplung das Kennzeichen oder den Nebelscheinwerfer ganz oder zum Teil verdeckt, muss diese bei Nichtgebrauch, entfernt werden.**



Renault Trafic 1989 - 2001 Ref. 0110

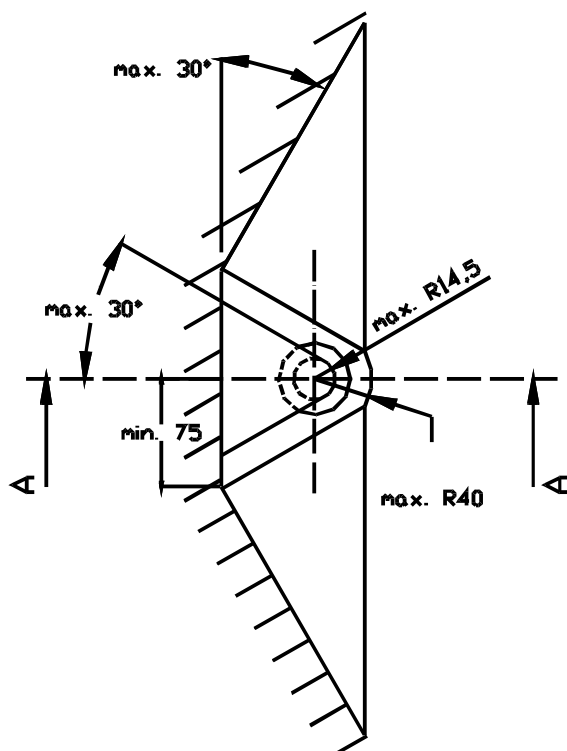


De tussenruimte conform supplement VII, afbeelding 30 van de richtlijn 94/20/EG moet in acht worden genomen.

La zone de dégagement doit être garantie conformément à l'annexe VII, illustration 30 de la directive 94/20/CE.

The clearance specified in appendix VII, diagram 30 of guideline 94/20/EG must be guaranteed.

Der Freiraum nach Anhang VII, Abbildung 30 der Richtlinie 94/20/EG ist zu gewährleisten.



Bij toelaatbaar totaal gewicht van het voertuig

Pour poids total en charge autorisé du véhicule

At laden weight of the vehicle

Bei zulässigem Gesamtgewicht des Fahrzeuges