

Fitting instructions

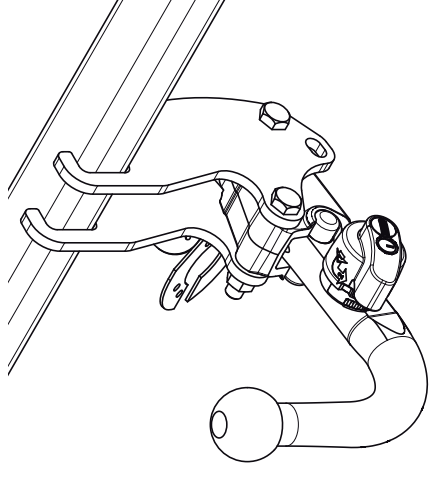
Make: Volvo

S80/V70; 2006->


V70 4WD; 2011->

V70 R-Design; 2011->


Type: 4929



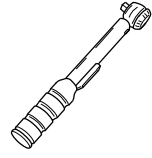
**Couplingsclass: A50-X**




**94/20/EC**



**e11 00-6694**


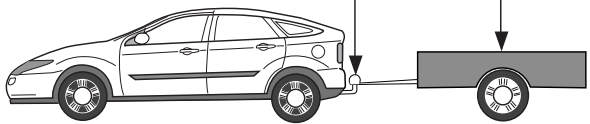


**0km**



**+**



**1000km**


**Max. mass trailer : 2100 kg**

**Max. vertical load : 90 kg**

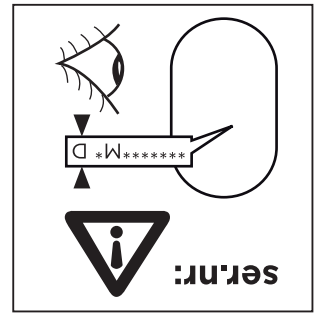
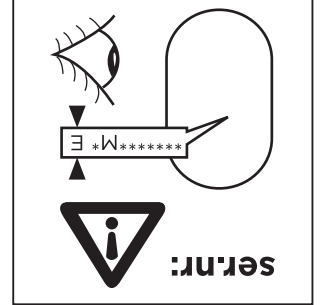
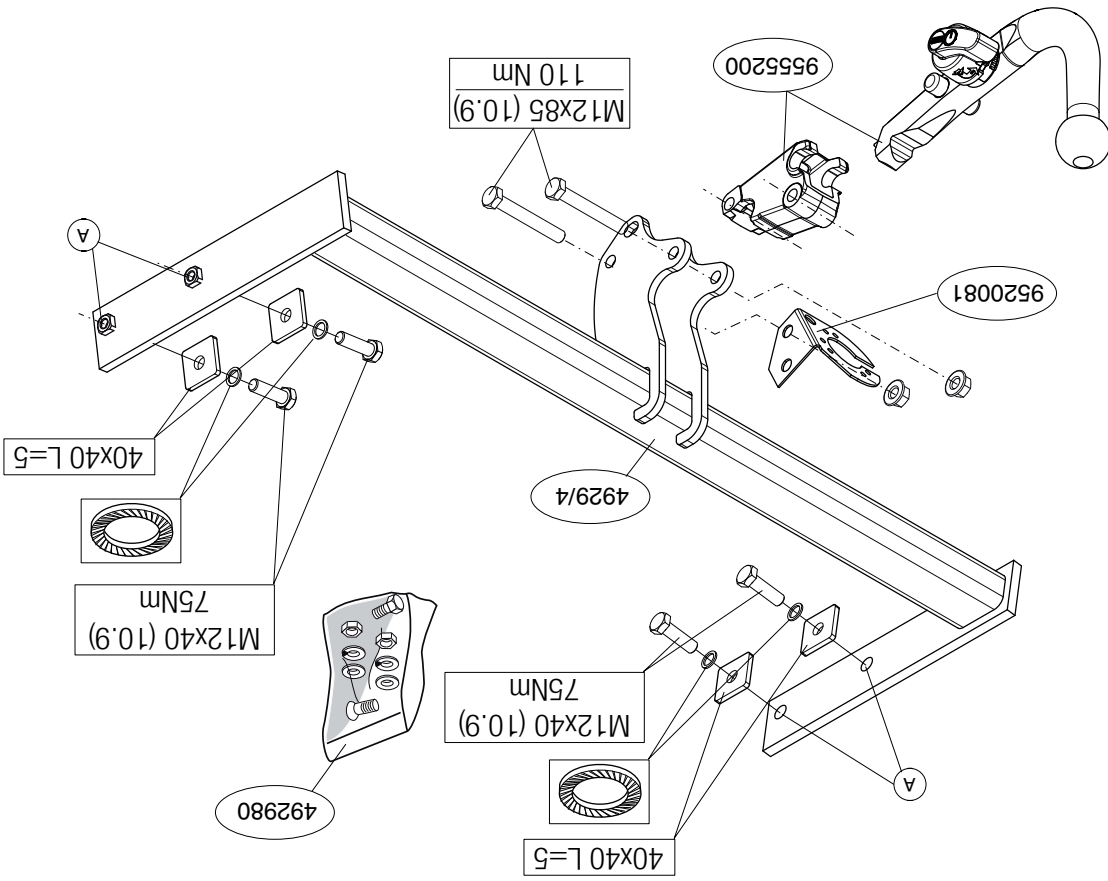
**D-Value: 11,0 kN**

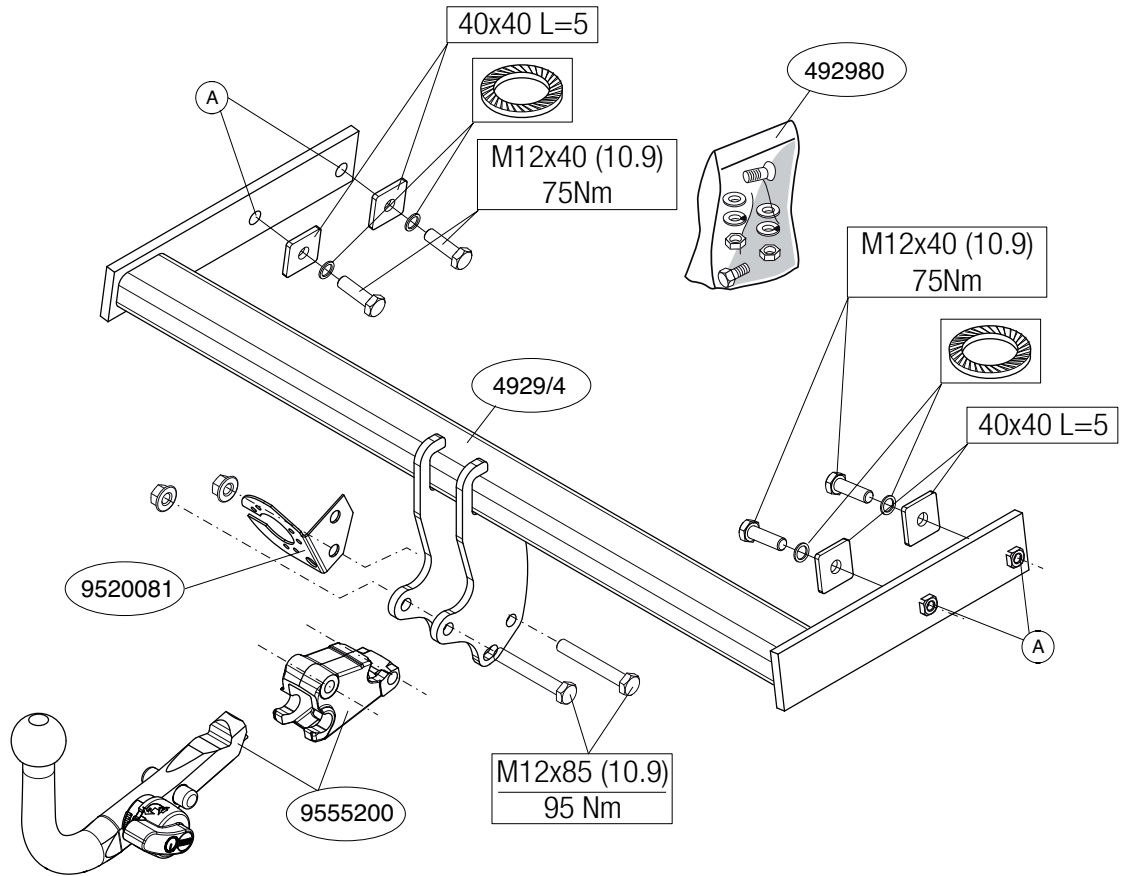
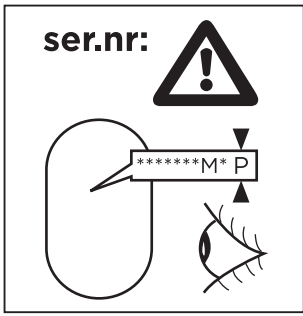



**10.9**



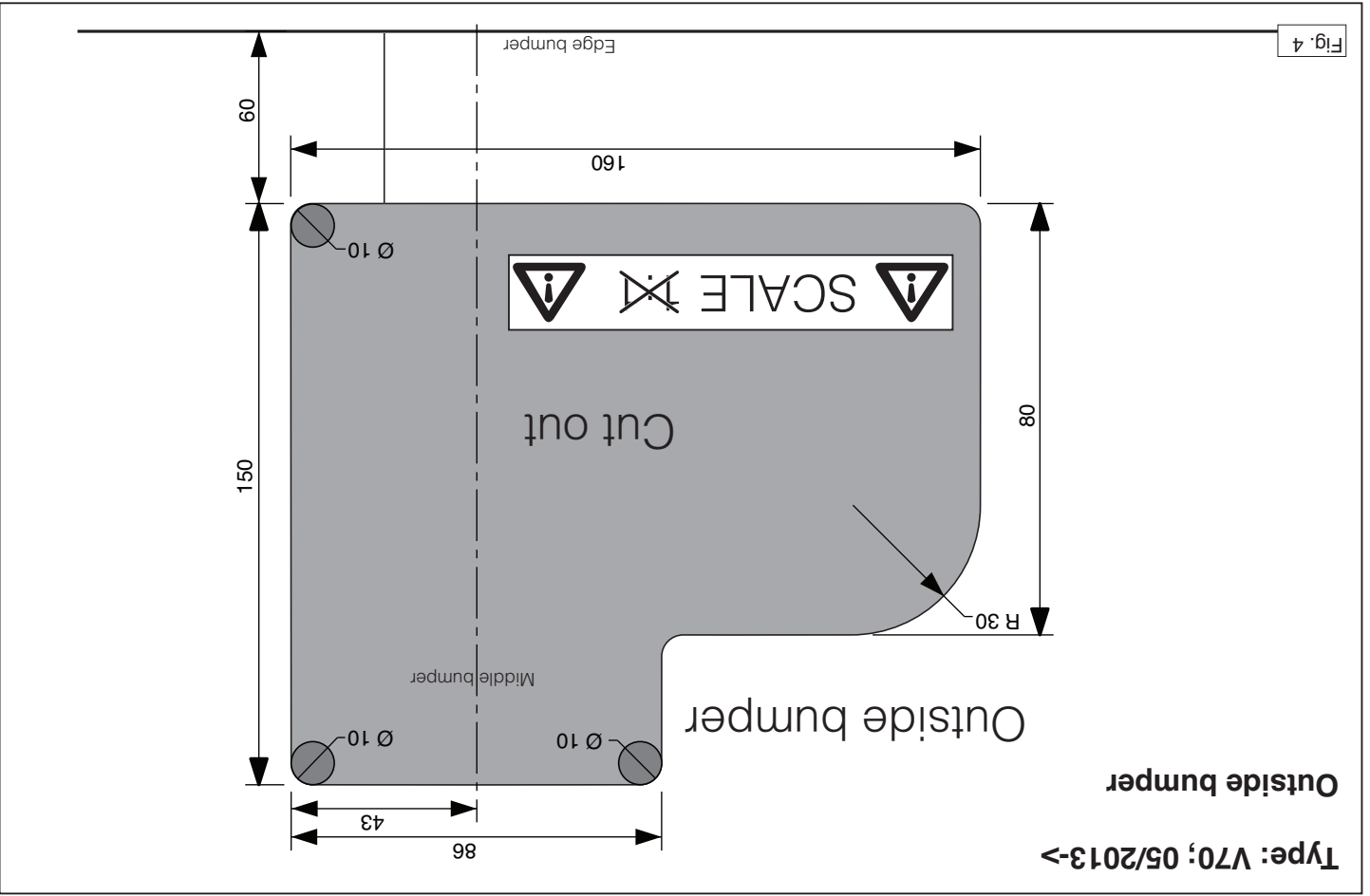
**10**





© 492970/27-08-2013/3

Outside bumper



NL

MONTAGEHANDLEIDING:

Voorat u met de montage begint dient u op het typeplaatje te kijken welke schets, in de handleiding, van toepassing is.

1. Demonteer de bumper inclusief de stalen stootbalk van het voertuig. Zie figuur 1.
2. Demonteer links de achterste uitlaatophangbeugel.
3. Demonteer het hitteschild.
4. Plaats de trekhaak in het chassis.
5. Bevestig de trekhaak op de punten A.
6. Monteer het kogelhuis inclusief stekkerplaat.
7. Draai alle bouten en moeren overeenkomstig schets vast.
8. Zaag een deel overeenkomstig figuur 2, 3 of 4 in het midden aan de onderzijde uit de bumper.
9. Herplaats het onder punt 1, 2 en 3 verwijderde.

Raadpleeg voor demontage en montage van voertuig onderdelen het werkplaats handboek.  
Raadpleeg voor montage en bevestigingsmiddelen de schets.  
Raadpleeg voor montage en demontage van het afneembare kogel-systeem de bijgevoegde montagehandleiding.

BELANGRIJK:

- \* Voor eventueel noodzakelijke aanpassing(en) "van het voertuig" dient men de dealer te raadplegen.
- \* Indien op de bevestigingspunten een bitumen of anti-dreunlaag aanwezig is, dient deze verwijderd te worden.
- \* Voor de max. toegestane massa, welke uw auto mag trekken, dient u uw dealer te raadplegen.
- \* Bij het boren dient men er zorg voor te dragen, dat elektriciteits-, rem- en brandstofleidingen niet worden geraakt.
- \* Verwijder "indien aanwezig" de plastic dopjes uit de puntlasmoeren.
- \* Deze handleiding dient na montage bij de voertuigpapieren gevoegd te worden.

GB

FITTING INSTRUCTIONS:

\* Brink is niet aansprakelijk voor de schade die het direct of indirect gevolg is van onjuiste montage, daaronder begrepen gebruik van niet-geschikte gereedschappen en het gebruik van andere dan de voorgeschreven montagewijze en middelen, dan wel onjuiste interpretatie van dit onderhavige montagevoorschrift.

Before you start the fitting you must check the type plate to determine which sketch, in the fitting instruction, is applicable.

1. Remove the bumper and the steel buffer beam from the vehicle. See figure 1.
2. Remove the last exhaust suspension bracket on the left.
3. Remove the heat shield.
4. Position the tow bar in the chassis.
5. Attach the tow bar at points A.
6. Fit the ball housing, including socket plate.
7. Tighten all nuts and bolts to the torque indicated in the drawing.
8. Saw a section out of the middle of the underside of the bumper as shown in fig 2, 3 or 4.
9. Replace the items removed in step 1, 2 and 3.

For dismantling and fitting the vehicle parts, see the site handbook.  
For fitting instructions and attachment method, see drawing.  
See the assembly manual supplied for instructions on fitting the removable ball system.

NOTE:

\* Should this installation process entail the cutting of the bumper – conformation **MUST** be obtained by the installation engineer of the customer's acceptance prior to completion. Brink International do not accept responsibility for any matters arising as a result of this miscommunication.

- \* The dealer should be consulted for possible necessary adjustment(s) "of the vehicle".
- \* Remove the insulating material from the contact area of the fitting points.
- \* Consult your dealer for the maximum tolerated pull weight and ball hitch pressure of your vehicle.
- \* **Do not drill through electrical-, brake- or fuellines.**
- \* Remove (if present) the plastic caps from the spot welding nuts.
- \* This fitting instruction has to be enclosed in the vehicle documents after fitting the towbar.
- \* Brink is not liable for damage caused directly or indirectly by incorrect assembly, including the use of unsuitable tools, the use of other assembly methods and means than the ones outlined, and the incorrect interpretation of these assembly instructions.

## D MONTAGEANLEITUNG:

Vor Beginn des Einbaus ist anhand der Typplakette der Anhängerkupplung festzustellen welches Bild in der Einbauanleitung maßgebend ist.

1. Die Stoßstange einschließlich des stählernen Stoßbalkens vom Fahrzeug abmontieren. Siehe Abbildung 1.
2. Links den hintersten Auspuffaufhängungsbügel abmontieren.
3. Das Hitzeschild abmontieren.
4. Die Anhängervorrichtung in das Langsträger einsetzen.
5. Die Anhängervorrichtung bei den Punkten A anbringen.
6. Das Kugelgehäuse einschließlich Steckdosenplatte.
7. Alle Schrauben und Muttern gemäß den Angaben in der Abbildung festdrehen.
8. Auf der Unterseite der Stoßstange einen Teil aus der Mitte gemäß Abbildung 2, 3 oder 4 ausschneiden.
9. Das unter Abschnitt 1, 2 und 3 Entfernte wieder anbringen.

Für die Demontage und Montage von Fahrzeugteilen das Werkstatt-Handbuch zu Rate ziehen.

Für die Montage und die Befestigungsmittel die Skizze zu Rate ziehen.  
Für die Montage und Demontage des abnehmbaren Kugelssystems die beiliegende Montageanleitung zu Rate ziehen.

## HINWEISE:

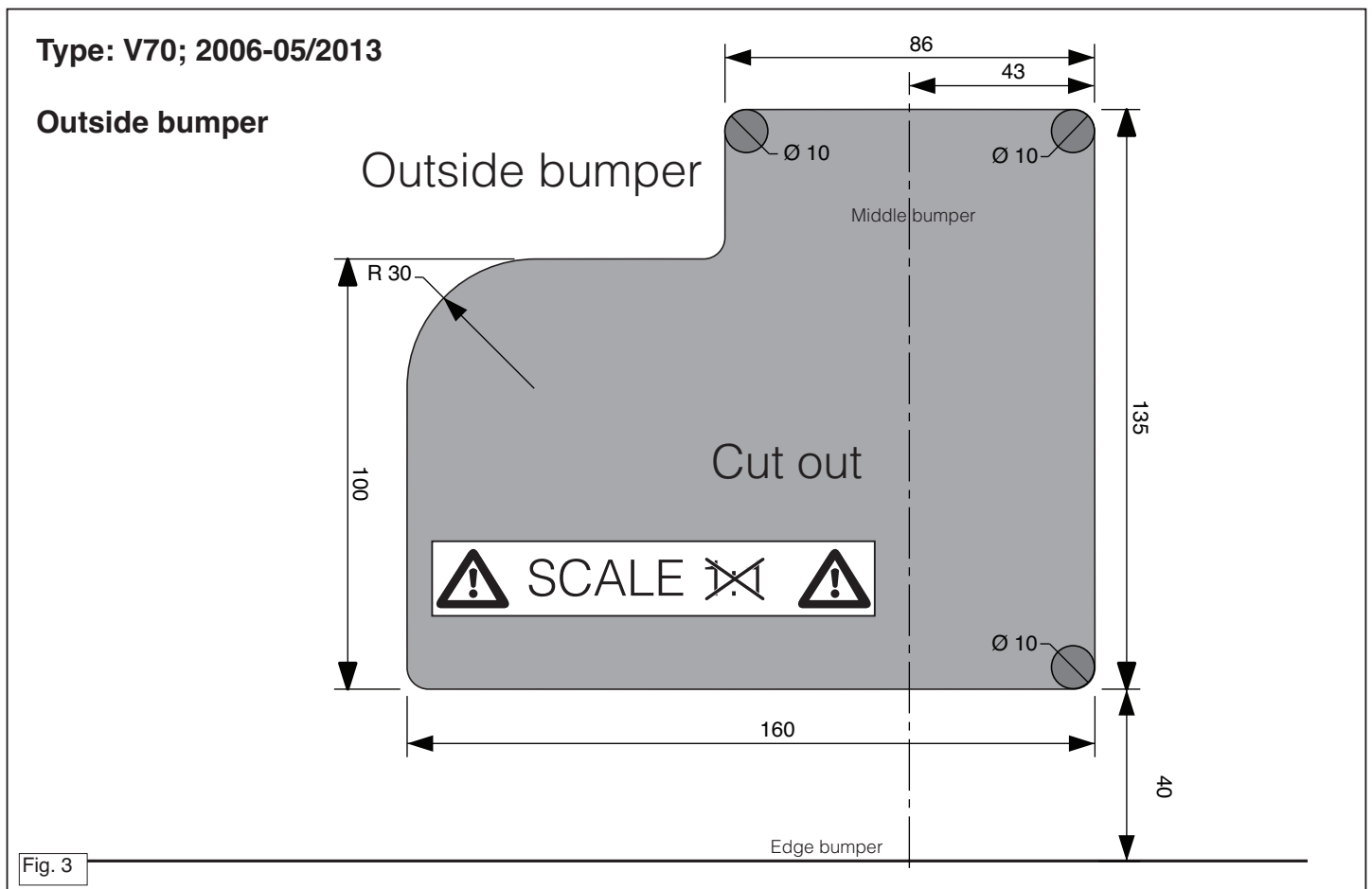
- \* Für (eine) eventuell erforderliche Anpassung(en) "des Fahrzeugs" ist der Händler zu Rate zu ziehen.
- \* Im Bereich der Anlageflächen muß Unterbodenschutz, Hohlraumkonservierung (Wachs) und Antidröhnmaterial entfernt werden.
- \* **Vor dem Bohren prüfen, daß keine, dort eventuell vorhandene Leitungen beschädigt werden können.**
- \* Alle Bohrspäne entfernen und gebohrte Löcher gegen Korrosion schützen.
- \* Entfernen Sie "falls vorhanden", die Plastikkappen von den Punktschweißmuttern.
- \* Für das höchstzulässige Zuggewicht und der erlaubte Kugeldruck Ihres Fahrzeugs ist IhrHändler zu befragen.
- \* Die Quetschmuttern müssen nach einem späteren lösen der Muttern gegen neue ausgetauscht werden, da ansonsten die Sicherungswirkung nicht mehr garantiert ist!
- \* Brink haftet nicht für Schäden, die als direkte oder indirekte Folge einer nicht ordnungsgemäßen Montage auftreten, darunter fallen auch die Benutzung von ungeeigneten Werkzeugen, andere als die vorgeschriebenen Montageverfahren und Montagemittel sowie eine fehlerhafte Interpretation der betreffenden Montageanweisung.

## F INSTRUCTIONS DE MONTAGE:

Avant de commencer le montage veuillez vérifier la plaque signalétique de l'attelage afin de déterminer la figure correspondante dans la notice de montage.

1. Déposer le pare-chocs du véhicule y compris la traverse en acier. Voir la figure 1.
2. Démonter à gauche le collier de fixation de l'échappement arrière.
3. Déposer le bouclier thermique.

© 492970/27-08-2013/5



© 492970/27-08-2013/14

- \* Positionner l'attache-remorque dans le châssis.
  - 5. Fixer l'attache-remorque à l'emplacement des points A.
  - 6. Monter le logement de la rotule y compris la prise électrique.
  - 7. Serrer tous les boulons et écrous conformément au schéma.
  - 8. Scier au centre de la partie inférieure du pare-chocs une partie correspondant à la figure 2, 3 ou 4.
  - 9. Remettre en place les éléments déposés au point 1, 2 y 3.
- Pour le montage et le démontage des pièces du véhicule, consulter la notice du fabricant.**
- Consulter le croquis pour voir le montage et les moyens de fixation.**
- Pour le montage et le démontage de la rotule amovible, consulter la notice de montage jointe.**
- REMARQUE:**
- \* Pour une/des adaptations indispensables sur le véhicule, veuillez consulter le concessionnaire.
  - \* Enlever la couche de bitume ou d'anti-tremblement qui recouvre éventuellement les points de fixation.
  - \* Pour connaître le poids de traction maximum et le poids en flèche sur la rotule autorisée du véhicule, veuillez consulter votre concessionnaire.
  - \* Veiller en perçant à ne pas endommager les conduites de électrique, de frein et de carburant.
  - \* Retirer "si présents" les embouts en plastique des écrous de soudure par point.
  - \* Cette notice de montage doit être conervée à bord du véhicule après montage de l'attelage.
  - \* Brink décline toute responsabilité pour les dommages qui pourraient résulter de l'utilisation d'outils inappropriés et l'utilisation d'un mode d'emploi et de moyens autres que ceux prescrits, ou bien résulter d'une interprétation inexacte des présentes instructions de montage.

- \* Brink är inte ansvariga för skada som orsakats direkt eller indirekt av felaktig montering, inklusive användning av olämpliga verktyg, andra monteringsmetoder och processer än de som beskrivs, samt felaktig tolkning av denna monteringsanvisning.
- \* Brink är inte ansvariga för skada som orsakats direkt eller indirekt av felaktig montering, inklusive användning av olämpliga verktyg, andra monteringsmetoder och processer än de som beskrivs, samt felaktig tolkning av denna monteringsanvisning.
- \* Avlägsna de små plastlocken - om dessa finns - från punktsveitsmuttrarna. Efter att draget är monterat, placera monteringsanvisningen tillsammans med dessa övriga dokument.
- \* Vid borttagning ska man se till att elektrisk-, broms- och bränsleledningarna inte skadas.
- \* Kontakta återförsäljaren om fordonet eventuellt bör modifieras. Om det finns ett bitumen- eller stötdämpande lager vid kontaktytor ska detta avlägsnas.
- \* Kontakta din återförsäljare för ditt fordon max. dragvikt och tillåtna kultryck.

- OBS:**
- Se verkstadsanvisningen för demontering och montering av fordonets delar.**
- Se skissen för montering och monteringsmaterial.**
- Se de bifogade monteringsanvisningarna för demontering och demontering av det löstagbara kulisystemet.**
1. Demontera stötfångaren inklusive stötanden av stål från fordonet. Se figur 1.
  2. Demontera till vänster avgasrörets bastersta fäste.
  3. Avlägsna värmeskölden.
  4. Placera dragkroken i chassit.
  5. Montera dragkroken vid punkterna A.
  6. Montera kulhuset inklusive kontaktpattan.
  7. Momentdrag alla skruvar och muttrar enligt figuren.
  8. Säg ut en del ur mitten av stötfångarens undersida enligt figur 2, 3 eller 4.
  9. Montera de delar som demonterades under punkt 1, 2 och 3.
- Före du startar monteringen måste du kontrollera typskylten för att kunna bedöma vilken skiss i monteringsanvisningen som skall användas.**

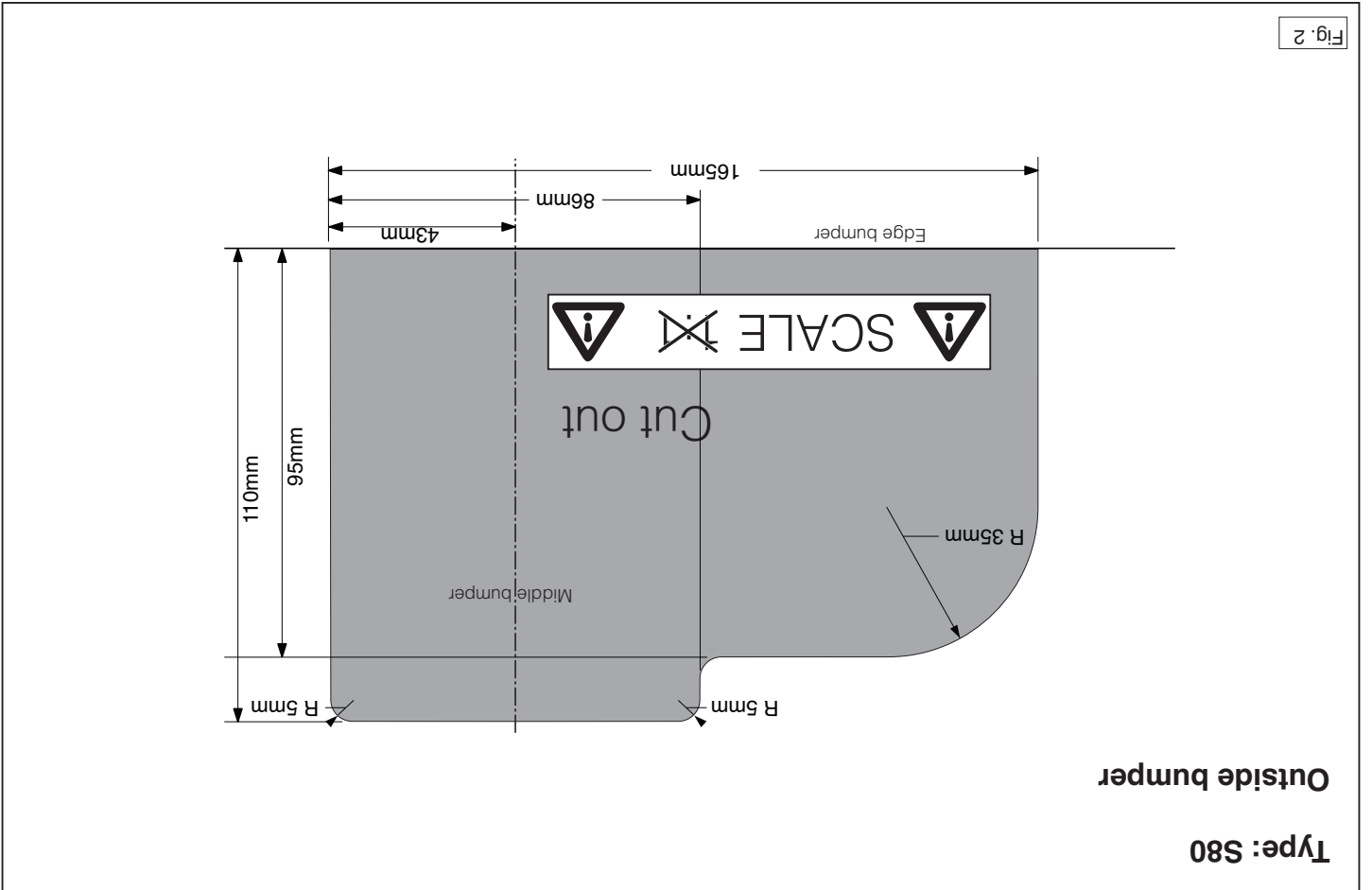


Fig. 2

Type: S80  
Outside bumper

av dessa monteringsinstruktioner.

## DK MONTAGEVEJLEDNING:

For at vælge rigtigt spændingsmoment, er det vigtigt at aflæse serienummeret på typepladen, for at kunne vælge hvilket af de medsendte diagrammer der skal anvendes.

1. Demonter kofangeren, inklusive køretøjets stålstødbjælke. Se fig. 1.
2. Demonter til venstre den bageste udstødningsophængsbøjle.
3. Tag isoleringspladen af.
4. Anbring anhængertrækket i chassiset.
5. Monter anhængertrækket ved punkterne A.
6. Monter kuglehuset, inklusive kontaktplade.
7. Spænd alle bolte og møtrikker ifølge tegning.
8. Sav en del ud af kofangeren midt på undersiden jf. fig. 2, 3 eller 4.
9. Monter de dele, som blev fjernet under punkt 1, 2 og 3.

**Rådfør for demontering og montage af dele til køretøjet arbejdsplads-håndbogen.**

**Rådfør for montage og montagemidler skitsen.**

**Rådfør for montage og demontering af det aftagelige kuglesystem den vedlagte montagevejledning.**

### BEMÆRK:

- \* Kontakt forhandleren i forbindelse med eventuelle påkrævede ændring(er) på køretøjet.
- \* Undervognsbehandlingen skal fjernes de steder hvor trækket ligger an mod bilen.
- \* Kontakt Deres forhandler for oplysninger om den maksimale trækraft og det tilladte kugletryk.
- \* **Vær forsigtig ikke at bore i ledninger-, bremse eller benzinslange**
- \* Fjern plasticpropperne "om de findes" fra de punktsvejsede møtrikker.
- \* Brink er ikke ansvarlig for skade der direkte eller indirekte er forårsaget af forkert montage, herunder også iberegnet brug af forkert værktøj og anvendelse af anden montage metode og andre montagemidler end de fo-

reskrevne samt fejltolkning af den medfølgende montagevejledning.  
\* DENNE MONTERINGSVEJLEDNING SKAL MEDBRINGES VED SYN.

## E INSTRUCCIONES DE MONTAJE:

Antes de comenzar el montaje por favor, verifique la placa descriptiva del enganche con el fin de determinar la figura correspondiente en la reseña de montaje.

1. Desmontar el parachoques inclusive el tope de acero del vehículo Véase la figura1.
2. Desmontar a la izquierda la abrazadera posterior de sujeción del tubo de escape.
3. Retirar el escudo térmico.
4. Instalar el gancho de remolque en el chasis.
5. Coloque el enganche para remolque en los puntos A.
6. Montar la caja de la bola inclusive placa enchufe.
7. Apretar todos los tornillos y tuercas de acuerdo con los puntos del gráfico.
8. Serrar una parte de acuerdo con la figura 2, 3 o 4 en el centro del lado inferior del parachoques.
9. Volver a poner lo retirado bajo punto 1, 2 y 3.

**Consultar para el desmontaje y montaje de piezas del vehículo el manual de instalación de taller.**

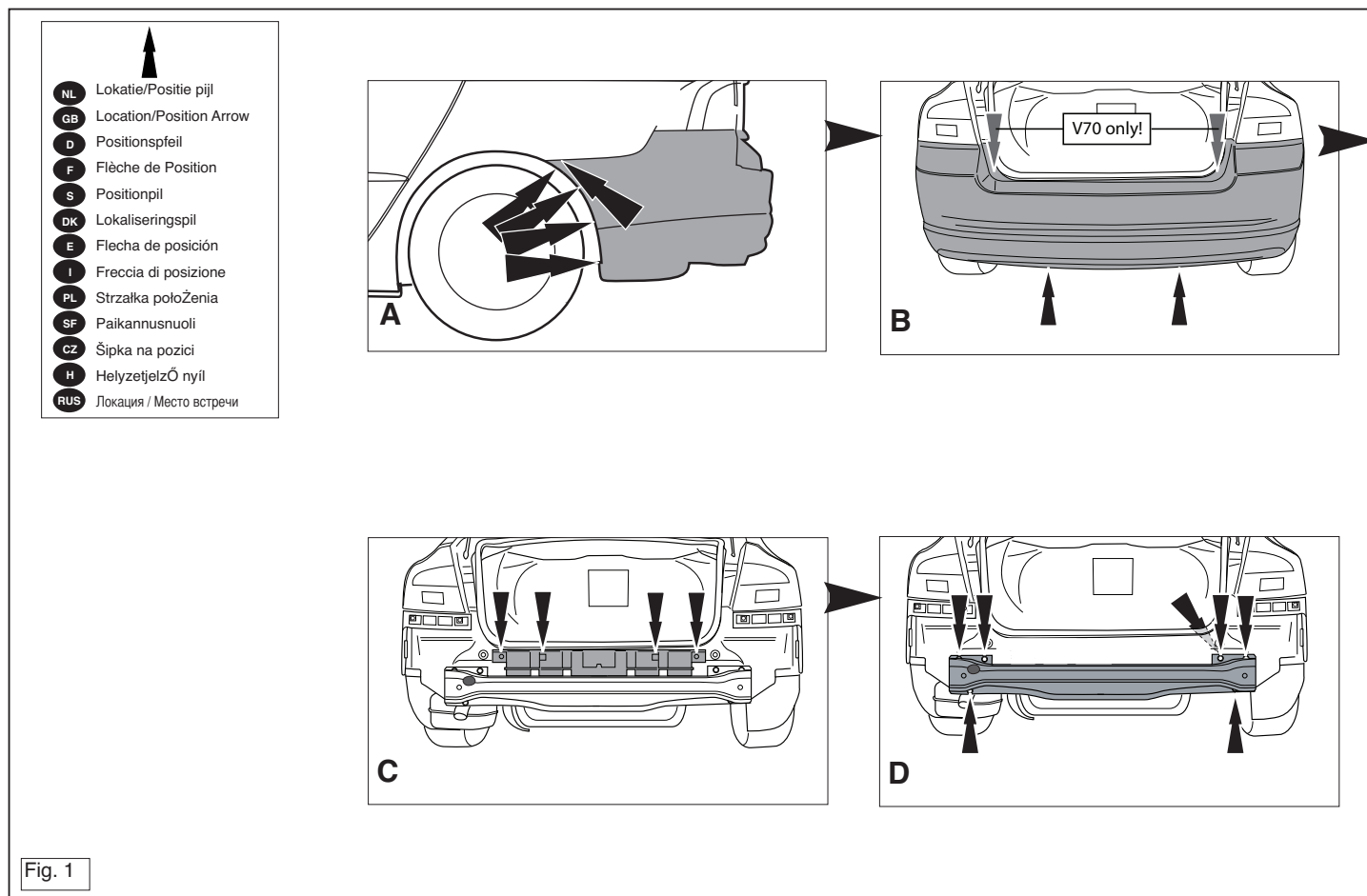
**Consultar el croquis para el montaje y medios de fijación.**

**Consultar para el montaje y desmontaje del sistema de la bola extraíble las instrucciones de montaje adjuntas.**

### N.B.:

- \* Para (una) eventual(es) adaptación(es) 'del vehículo' consúltese al concesionario.
- \* Si en los puntos de fijación hay una capa de betún o anti-choque hay que quitarla.
- \* Consulte a su concesionario para el peso máximo de tracción y la pre-

© 492970/27-08-2013/7



© 492970/27-08-2013/12



róluk a miányag sarkát.  
\* A felszerelés után az útmutatót Certzzük a gépjármű papírjaival együtt.  
\* A Brink nem vállal felelősséget a nem megfélelt szerelésből következően  
szerszámokhoz tartozó károsításokért. Ez vonatkozik a nem megfélelt al-  
kalmazására, valamint a szerelési útmutató téves értelmezésére.

## RUS РУКОВОДСТВО ДЛЯ МОНТАЖА:

Перед тем, как начинать монтаж, требуется проверить таблицу с типом  
задания для того, чтобы определить какую именно из иллюстраций в  
инструкции по установке нужно использовать.

1. Снять бампер вместе со стальными брызжниками дюзом автомобиля. (См. рисунок 1).
2. Снять резиновая подкладка крепления выхлопной трубы.
3. Снять теплозащитный экран.
4. Вставить брызжники крюк в полость шасси.
5. Закрепить брызжники крюк в точках А.
6. Установить корпус с шаром, вместе со штепсельной платой.
7. Затянуть все болты и гайки в соответствии со значениями, указанными на  
рисунке.
8. Выпилить часть из бампера в середине снизу, как указано на рис. 2, 3 или 4.
9. Поставить на место детали, снятые во время шага 1, 2 и 3.

Для инструкции по снятию и установке деталей автомобиля, обращайтесь к  
информации о монтаже и средствах крепления вы найдете в схеме.  
Для инструкции по установке и снятию резинового крюка с шаром, обращайтесь к  
прилагаемому руководству по монтажу.

## ВНИМАНИЕ:

- \* Если потребуются изменения конструкции транспортного средства, следует  
посоветоваться с дилером автомобиля.
- \* Если в точках крепления имеются слои битума или противорывной материал,  
его следует удалить.
- \* Сведение о максимальной допустимой массе брызжников может быть

Prima di iniziare il montaggio verificare la terghetta per determinare  
quale disegno, presente nelle istruzioni, è applicabile.

## I ISTRUZIONI PER IL MONTAGGIO:

1. Smontare il paraurti e la barra d'acciaio dal veicolo. Vedi figura 1
2. Smontare a sinistra il sostegno più esterno del tubo di scarico.
3. Rimuovere lo scudo termico.
4. Inserire il gancio traino nel telaio.
5. Fissare il gancio traino in corrispondenza dei punti A, B e C.
6. Montare l'allungamento della sfera, completa di portarresa.
7. Serrare tutti i dadi e bulloni alle coppie di serraggio indicate nel disegno.
8. Segare via la parte indicata in figura 2, 3 o 4 dalla parte centrale inferi-  
ore del paraurti.
9. Rimontare quanto rimosso al punto 1, 2 e 3.

Per lo smontaggio ed il montaggio dei componenti del veicolo con-  
sultare il manuale tecnico dell'officina.  
Consultare il disegno per il montaggio ed i dispositivi di fissaggio, con-  
sultare le istruzioni di montaggio allegate.

N.B.:  
\* Per eventuali necessari adattamenti "del veicolo" si consiglia di consul-  
tare il fornitore.

получить у дилера автомобиля.  
\* При сверлении следите за тем, чтобы не задеть электропроводку и линии  
томоэной цепи и подачи горючего.  
\* Удалите (если они имеются) пластиковые заглушки из приваренных гаек.  
\* После монтажа крюка следует хранить настоящее руководство в комплекте с  
технической документацией автомобиля.  
\* Фирма Brink Towing Systems B.V. не отвечает за ущерб, являющийся прямым или  
косвенным следствием неправильного монтажа, в том числе использования не-  
подходящих инструментов и применение иного способа монтажа или других  
средств, чем предписано в инструкции, либо неправильного использования настоя-

щей инструкции по монтажу.  
Перед тем, как начинать монтаж, требуется проверить таблицу с типом  
задания для того, чтобы определить какую именно из иллюстраций в  
инструкции по установке нужно использовать.

- \* Если потребуются изменения конструкции транспортного средства, следует  
посоветоваться с дилером автомобиля.
- \* Если в точках крепления имеются слои битума или противорывной материал,  
его следует удалить.
- \* Сведение о максимальной допустимой массе брызжников может быть

Prima di iniziare il montaggio verificare la terghetta per determinare  
quale disegno, presente nelle istruzioni, è applicabile.

## I ISTRUZIONI PER IL MONTAGGIO:

1. Smontare lo strato di materiale isolante dai punti d'attacco.
2. Per il peso complessivo trainabile della Vostra vettura, consultate il Vo-  
stro rivenditore autorizzato.
3. Praticando i fori, prestare attenzione a non danneggiare i cavi elet-  
trici, i cavi del freno e i condotti del carburante.
4. Rimuovere, se presenti, i coperchietti in plastica dai dadi di saldatura per  
punto.
5. Questa istruzione di montaggio deve essere allegata ai documenti del vei-  
colo dopo l'installazione del gancio.
6. Brink non può essere ritenuta responsabile per eventuali danni diretta-  
mente o indirettamente dovuti ad un errato montaggio. Intendendo con ciò  
anche l'uso di attrezzi non idonei e l'uso di metodi e mezzi di montaggio  
diversi da quelli prescritti, nonché all'errata interpretazione delle sequenti  
istruzioni di montaggio.

Przed rozpoczęciem montażu należy sprawdzić tabliczkę znamionową,  
żeby ustalić, który z szablonów znajdujących się w instrukcji mon-  
tazowej należy wykorzystać.

Co do montażu i montowania części pojazdu zapoznać się z  
podręcznikiem warsztatowym.

**Co do montáží i šrodků montážových zapoznat se ze schématem.**

**Co do montáží i demontáží zdejmovanej kuli zapoznat se z załączoną instrukcją montáží .**

#### Wskazówki:

- Po przejechaniu 1000 km dokręcić wszystkie elementy skręcane.
- **Podczas ewentualnych odwiertów upewnić się czy w pobliżu nie znajdują się przewody instalacji elektrycznej, przewody hydrauliczne lub przewody paliwowe.**
- Wszystkie ubytki powłoki lakierniczej zabezpieczyć przed korozją.
- Należy wyjąć ewentualne plastikowe zaślepki w punktach przyspawanych nakrętek.
- Stosować nakrętki oraz śruby gatunkowe dostarczone w komplecie.
- Utrzymywać kulę w czystości, oraz pamiętać o regularnym jej smarowaniu.
- Hak holowniczy zarejestrować w stacji diagnostycznej.

Zastosowanie się do powyższych wskazań gwarantuje Państwu bezpieczeństwo, niezawodność i sprawność naszego wyrobu przez cały okres jego użytkowania.

\* Firma Brink nie ponosi odpowiedzialności za straty poniesione pośrednio lub bezpośrednio na skutek niewłaściwego montażu, w tym użycia niewłaściwych narzędzi i sposobów montażu niezgodnych z instrukcją, oraz niezastosowanie się do treści instrukcji.

## SF ASENNUSOHJEET:

**Ennen asennusta, selvitä tyypikilvestä, mikä asennusohjeen piirros koskee kyseistä autoa**

1. Irrota ajoneuvosta puskuri sekä teräksinen iskunvaimenninpalkki. (Ks. kuva1).
2. Irrota takimmainen pakoputken riippukannatin vasemmalta.
3. Irrota lämpösuojus.

1. Odstraňte nárazník o ocelovou nosník nárazníku z vozidla. (Viz schéma 1).
2. Odstraňte poslední závěsnou svorku výfuku vpravo.
3. Odejměte tepelný štít.
4. Umístěte tažnou tyč na podvozek.
5. Přiložte tažnou tyč k bodům A.
6. Připevněte kryt tažné koule včetně zásuvkové destičky se zásuvkou.
7. Utáhněte všechny matice a šrouby kroutivou silou uvedenou ve výkrese.
8. Odřežte střední a spodní část nárazníku, viz schéma 2,3 nebo 4.
9. Vyměňte díly odstraněné v kroku 1,2 a 3.
10. Utáhněte všechny matice a šrouby kroutivou silou uvedenou ve výkrese.

**Před demontáží a montáží částí vozidla konzultujte montážní příručku. Montážní pokyny a metoda připevnění dle náčrtu. Před montáží vyměnitelného systému tažné koule konzultujte montážní manuál.**

#### DŮLEŽITÉ

- \* Pokud je potřeba provést na voze úpravy, obraťte se na svého prodejce.
- \* Pokud je místo montáže opatřeno asfaltovým nátěrem nebo vrstvou nátěru snižující hluk, odstraňte je.
- \* Pro informaci o maximálním nákladu povoleném k tažení se obraťte na svého prodejce.
- \* **Při vrtání dbejte zvýšené pozornosti, zejména co se týče elektrických, brzdových a palivových kontaktů.**
- \* Pokud jsou na maticích bodového svařování plastová víčka, odstraňte je.
- \* Po montáží uschovejte tento manuál k ostatním dokladům vozidla.
- \* Společnost Brink neodpovídá za přímé ani nepřímé škody způsobené nesprávnou montáží, včetně použití nevhodných nástrojů, použití jiných metod montáže a prostředků než uvedených a nesprávným pochopením těchto pokynů k montáží.

4. Aseta vetokoukku alustaan.
5. Kiinnitä vetokoukku kohtiin A.
6. Kiinnitä kuulakotelo sekä pistorasialevy.
7. Kiristä kaikki pultit ja mutterit piirroksen mukaisesti.
8. Saha irti osa puskurin alaosan keskiosasta kuvan 2, 3 tai 4 osoittamalla tavalla.
9. Aseta takaisin paikalleen kohdan 1,2 ja 3 osat.

**Ajoneuvon osien purkamis- ja asennusohjeet, ks. työpaikalla käytetty käsikirja.**

**Asennus- ja kiinnitysohjeet, ks. piirros.**

**Irrotettavan kuulajärjestelmän asennus- ja purkamisohjeet, ks. oheinen asennusopas.**

**Asennus- ja kiinnitysohjeet, ks. piirros.**

#### TÄRKEÄÄ:

- \* "Ajoneuvoa" koskevasta mahdollisesta tarpeellisesta sovellutuksesta/sovellutuksista on kysyttävä neuvoa jälleenmyyjältä.
- \* Mikäli kiinnityskohdissa on bitumi- tai tärinänestokerros, se on poistettava.
- \* Auton vetämää sallittua enimmäiskuormitusta on tiedusteltava jälleenmyyjältä.
- \* **Porattaessa on huolehdittava siitä, että ei jouduta kosketuksiin sähkö-, jarru- tai polttoainejohtojen kanssa.**
- \* Poista, "mikäli olemassa", pistehitsausmuttereiden muovisuojukset.
- \* Nämä asennusohjeet on asennuksen jälkeen säilytettävä yhdessä ajoneuvoa koskevien papereiden kanssa.
- \* Brink ei ole vastuussa vioittumisesta, joka on suoraan tai epäsuoraan aiheutunut väärästä asennuksesta samoin kuin sopimattomien työkalujen käytöstä, muiden kuin ohjeissa mainittujen asennusmenetelmien tai välineiden käytöstä sekä kyseisten asennusohjeiden väärintulkinnasta.

## CZ POKYNY K MONTÁŽI:

**Před instalací je nutno zkontrolovat typový štítek, abyste zjistili, který nářes v pokynech pro instalaci máte použít.**

© 492970/27-08-2013/9

## H SZERELÉSI ÚTMUTÓ:

**Mielőtt rögzítené az eszközöt, ellenőrizze a típusablát, hogy a rögzítési útmutató alapján melyik ábra alkalmazandó.**

1. Távolítsa el a járműről az ütközőt és az acél ütközőrudat. (Lásd az ábrát 1).
2. Távolítsa el a kipufogócső utolsó függőtartóját a jobb oldalán.
3. Vegyük le a hővédő pajzsot.
4. Helyezze a vontatórudat az alvázhoz.
5. Csatlakoztassa vonórudat az A, B és C pontokhoz.
6. Illeszse fel a gömbházat, az illesztőlemezzel, a lapos alátéttekkel.
7. Szorítsa be az összes anyát és csavart a rajzon feltüntetett csavarónyomatékiig.
8. Fűrészeljen ki az ütköző középső és alsó részéből egy cikket a(z) 2, 3 vagy 4 ábrán feltüntetett módon.
9. Tegye vissza az 1,2 és 3. lépésben eltávolított darabokat.

**A szétszerelés és a jármű alkatrészek összeillesztése érdekében, lásd a munkahelyi kézikönyvet.**

**Az összeillesztési utasítás és a csatlakozási eljárás érdekében, lásd a rajzot.**

**Az eltávolítható gömbrendszer összeszerelése érdekében, lásd a összeszerelési kézikönyvet.**

#### FONTOS

- \* Amennyiben a gépkocsin módosításra van szükség, kérjünk felvilágosítást kereskedőnk től.
- \* Amennyiben a csatlakozási pontok bitumennel, vagy zajsökkenő anyaggal van bevonva, ezeket távolítsuk el.
- \* A jármű által maximálisan vontatható megengedett teher mértékét a járműjéköződjünk kereskedőnk től.
- \* **Fűrés során ügyeljünk arra, hogy elkerüljük az elektromos, a fém- és az üzemanyag-vezetékeket.**
- \* Amennyiben ponthegeztéssel rögzített anyákkal találkozunk, vegyük le

© 492970/27-08-2013/10