

---

Fitting instructions

---

Make: Jeep

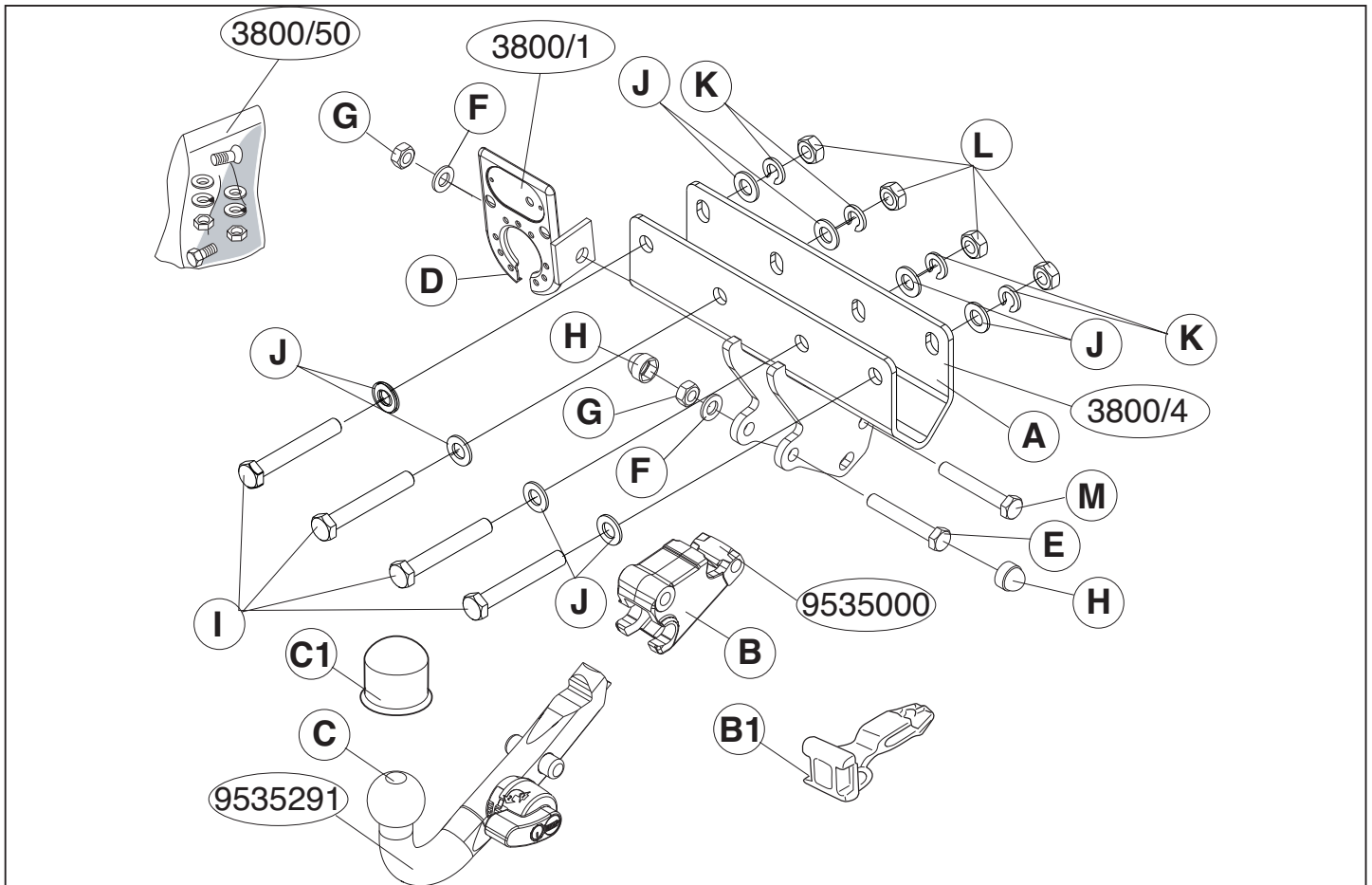
---

Grand Cherokee (WH) ; 2005->  
Commander (XH) ; 2006->

---

Type: 3800

---



© 380070/01-11-2007/1



Dispositivo di traino tipo: 3800  
 Per autoveicoli: Grand Cherokee (WH); 2005->  
 Commander (XH); 2006->

Tipo funzionale:

Classe e tipo di attacco: A50-X  
 Omologazione: e11 00-4329  
 Valore D: 15,9 kN  
 Carico Verticale max. S: 350 kg

Larghezza rimorchiabile per Caravan e T.A.T.S.: 2,45m vedere CARTA di CIRCOLAZIONE VEICOLO (motrice) + 70 cm = ..arrotondare ai 5 cm superiore (vedi D.M.28/05/85)

Massa rimorchiabile: vedi carta di circolazione dell' autoveicolo

**Per verificare l'idoneità del dispositivo di traino omologato a norma CEE 94/20, all'installazione sulla vettura su cui si intende procedere al montaggio, compilare la seguente formula (se necessario declassare la massa rimorchiabile):**

$$D = \frac{T \times C}{T + C} \times 0,00981 \leq 15,9 \text{ kN}$$

dove: T= Massa Complessiva Max. della motrice (in kg)  
 C= Massa Rimorchiabile Max. della motrice (in kg)

### DA COMPILARE PER IL COLLAUDO

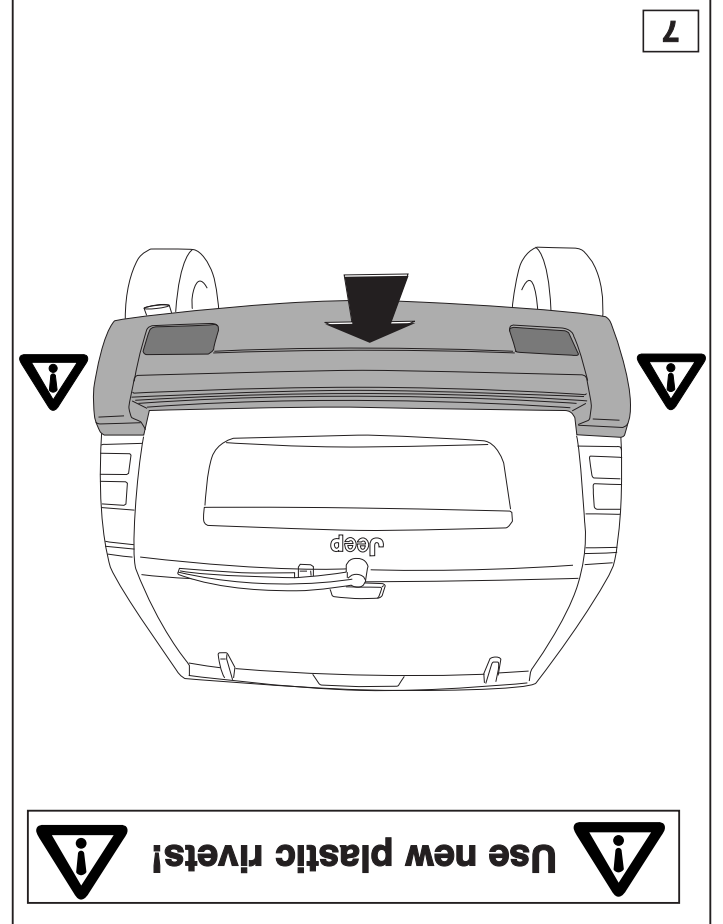
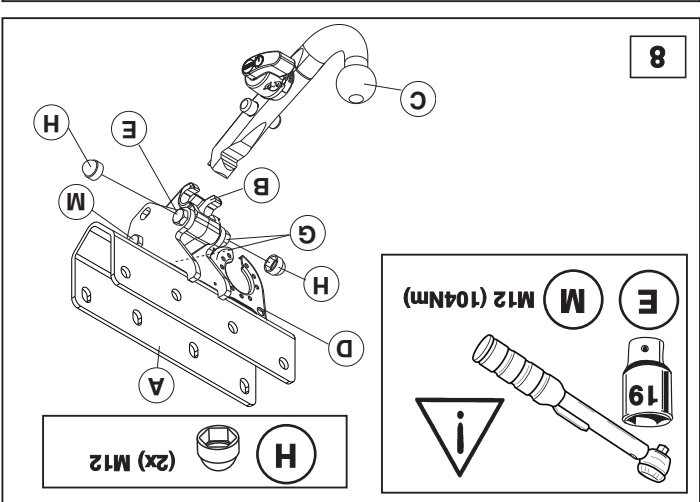
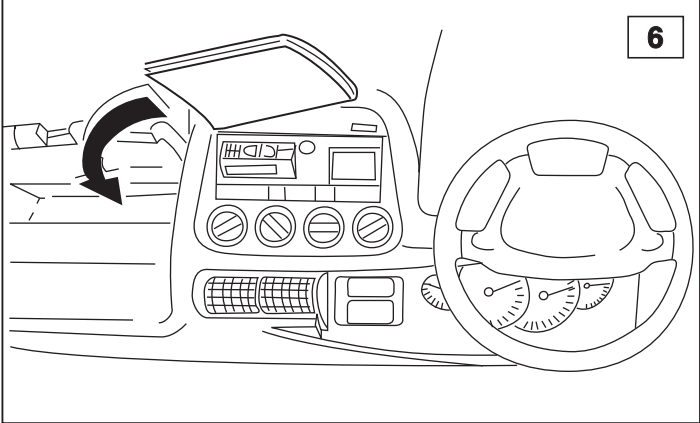
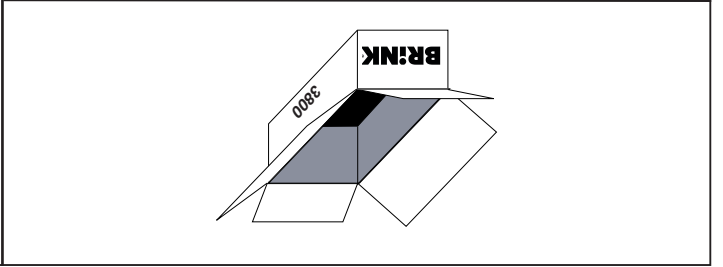
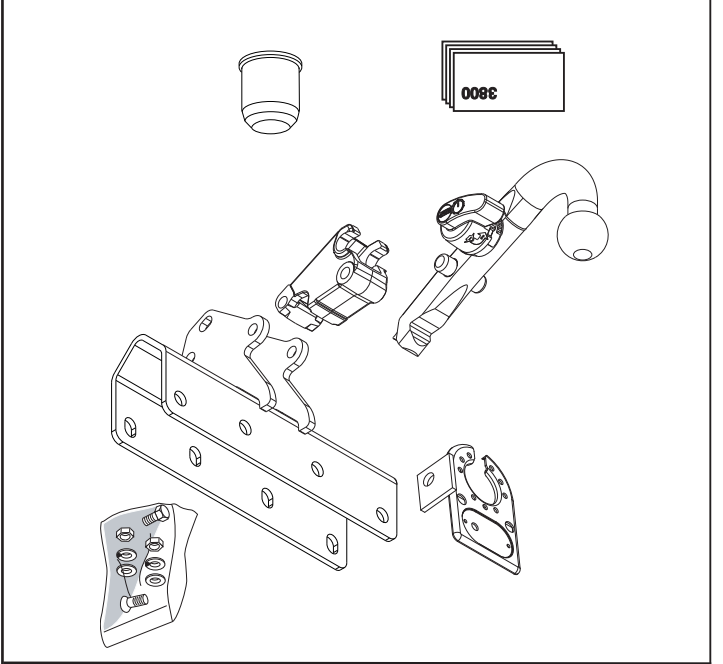
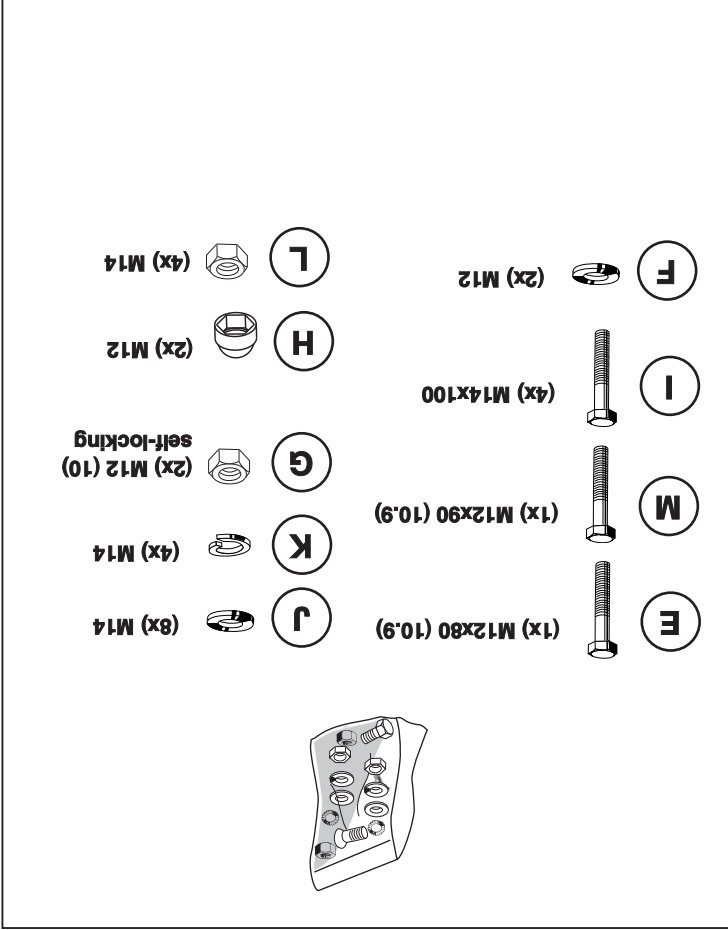
**DICHIARAZIONE DI CORRETTO MONTAGGIO:** la sottoscritta Ditta dichiara di aver montato in maniera corretta ed in conformi/ alle prescrizioni sia del costruttore del veicolo che del costruttore del dispositivo stesso il seguente dispositivo di attacco meccanico:

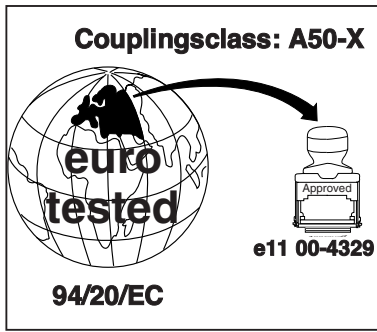
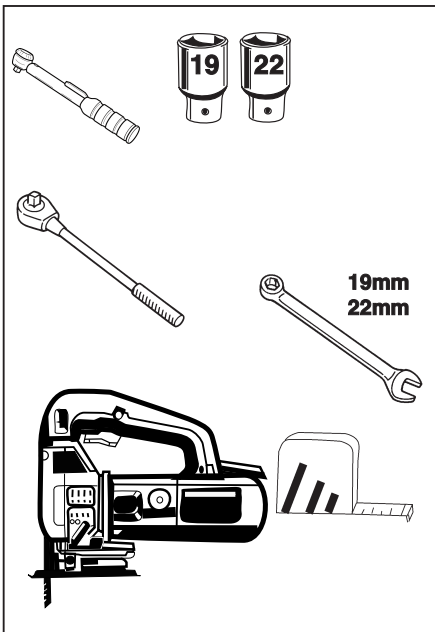
tipo:.....  
 Il dispositivo di attacco sopra indicato è stato installato su autoveicolo  
 modello:.....  
 targa:.....  
 Data:.....

**TIMBRO e FIRMA**

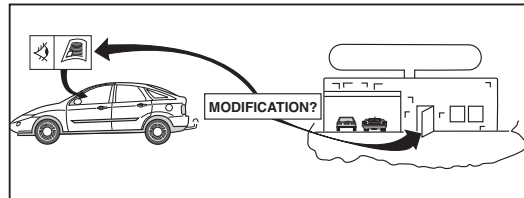
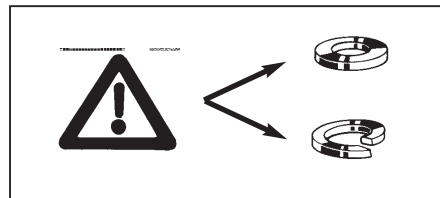
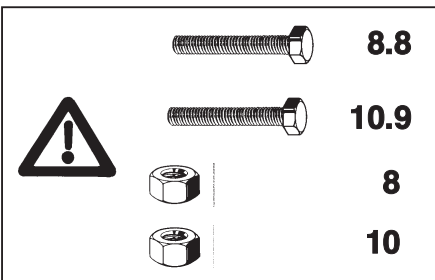
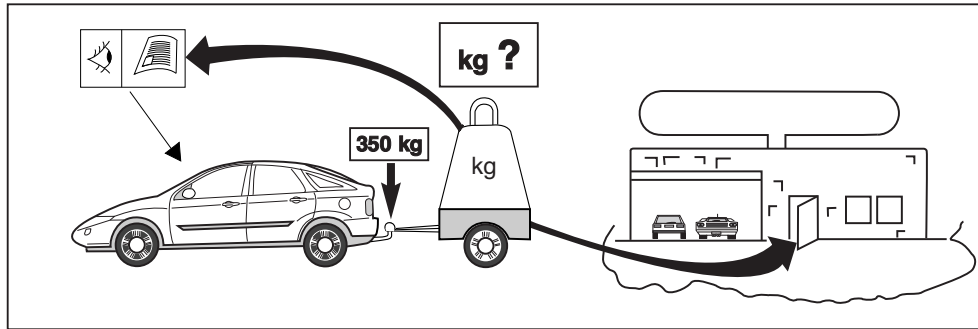
**Si dichiara inoltre di aver informato l'utente del veicolo sull'USO e MANUTENZIONE del dispositivo stesso.**

© 380070/01-11-2007/10

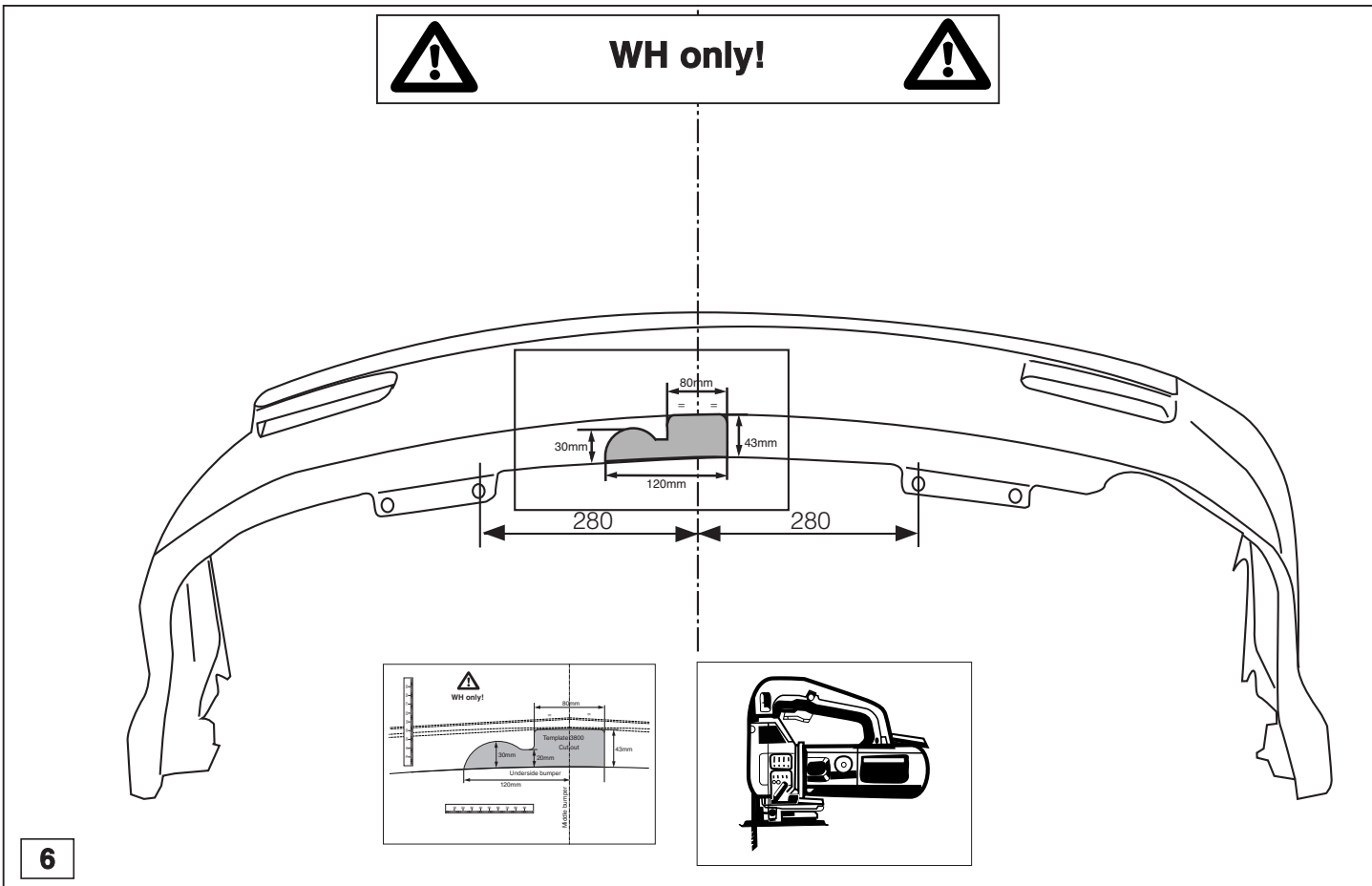




**D-Value : 15,9 kN**



© 380070/01-11-2007/3



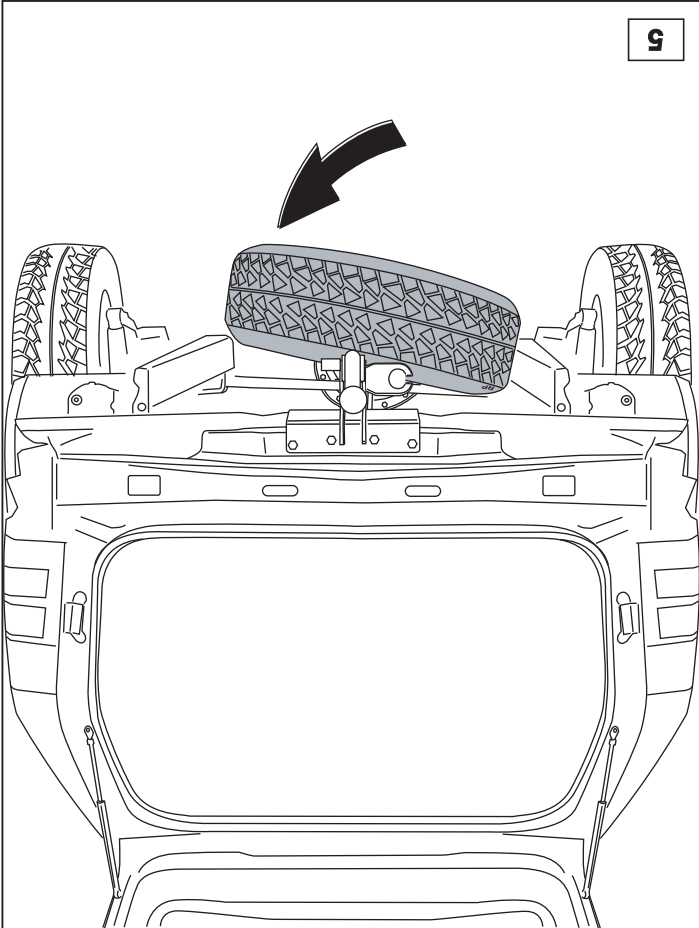
© 380070/01-11-2007/8

\* Should this installation process entail the cutting of the bumper – conformation MUST be obtained by the installation engineer of the customer's acceptance prior to completion. Brink International do not accept responsibility for any matters arising as a result of this miscommunication.

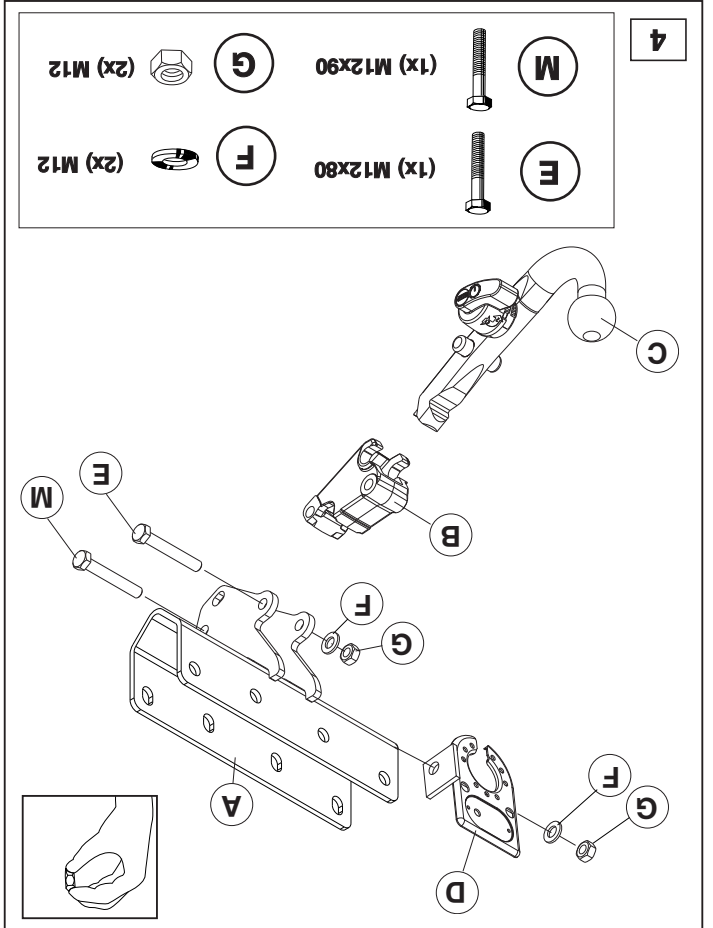
**NOTE:**

\* Die für das Fahrzeug zugelassene Anhängelast ist den Fahrzeug Unterlagen zu entnehmen. Bei Änderungen des Fahrzeuggewichtes muß die höchstzulässige Anhängelast gegebenenfalls aus dem D-Wert nachgerechnet werden.  
 \* Auskunft hierüber kann ihr Fachhändler oder der TÜV geben.  
 \* Elektrische Anlage gemäß StVZO anbringen.

**HINWEISE:**





5

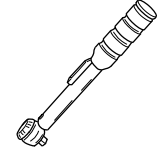


4


- M** (1x) M12x90
- G** (2x) M12
- E** (1x) M12x80
- F** (2x) M12


  
1000km


  
0km



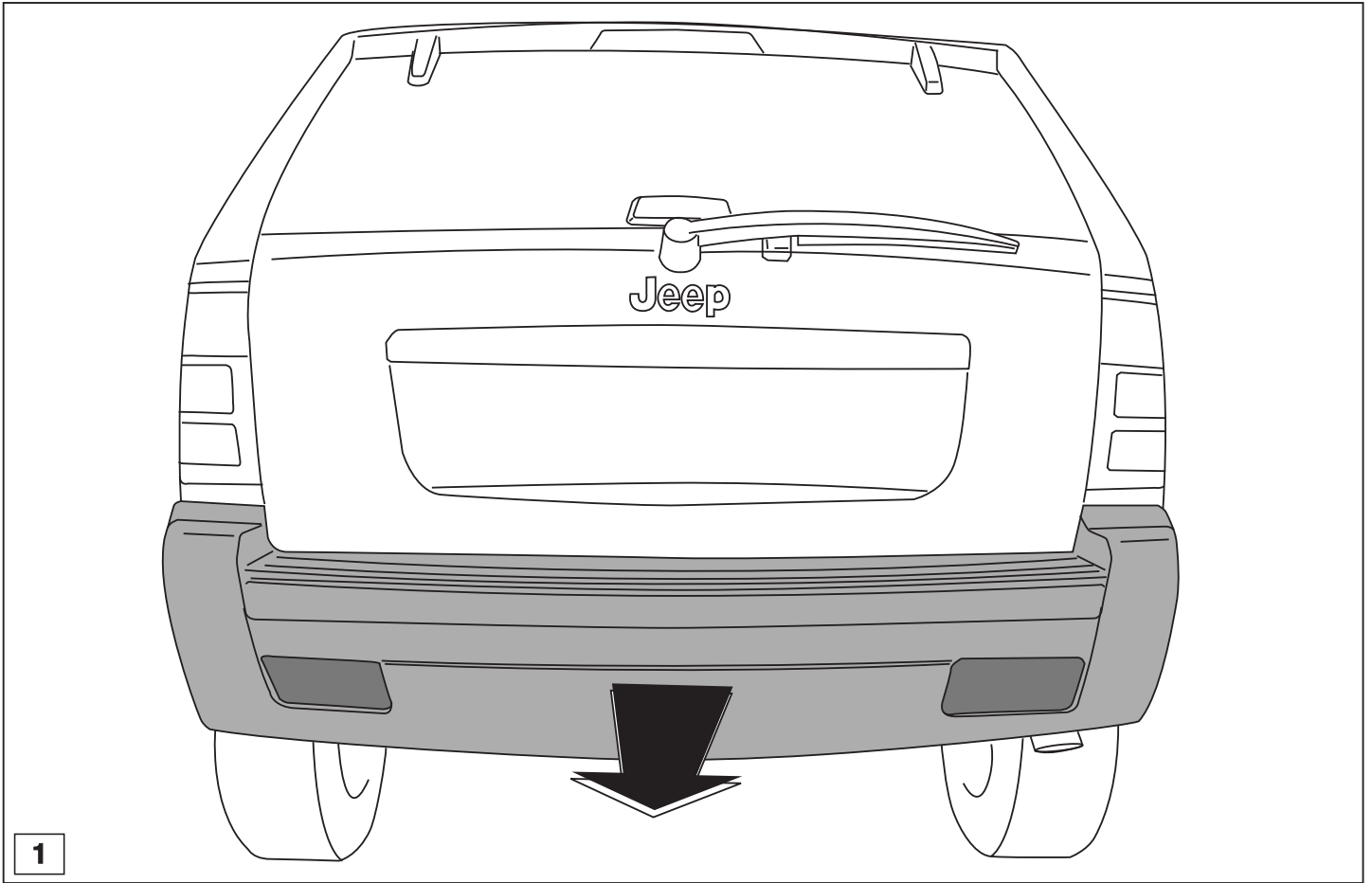
---

  
M14  
125 Nm

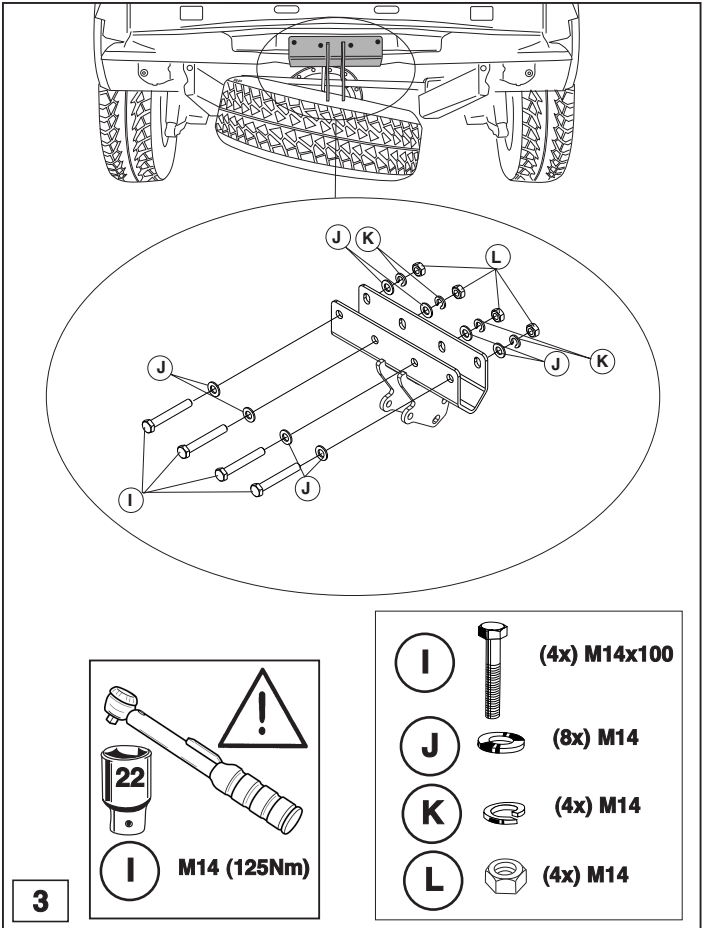
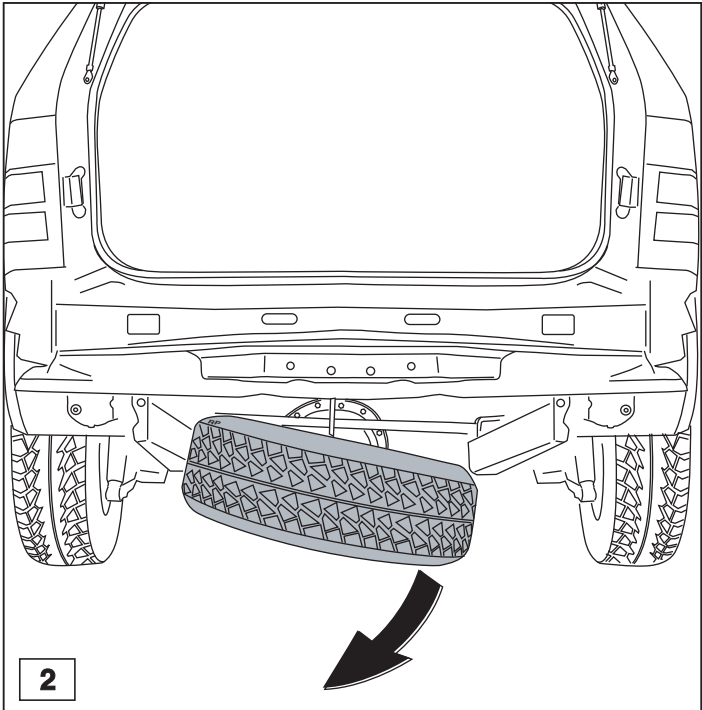
  
M12  
104Nm (with self-locking nut)



Torque settings for nuts and bolts (8.8)



© 380070/01-11-2007/5

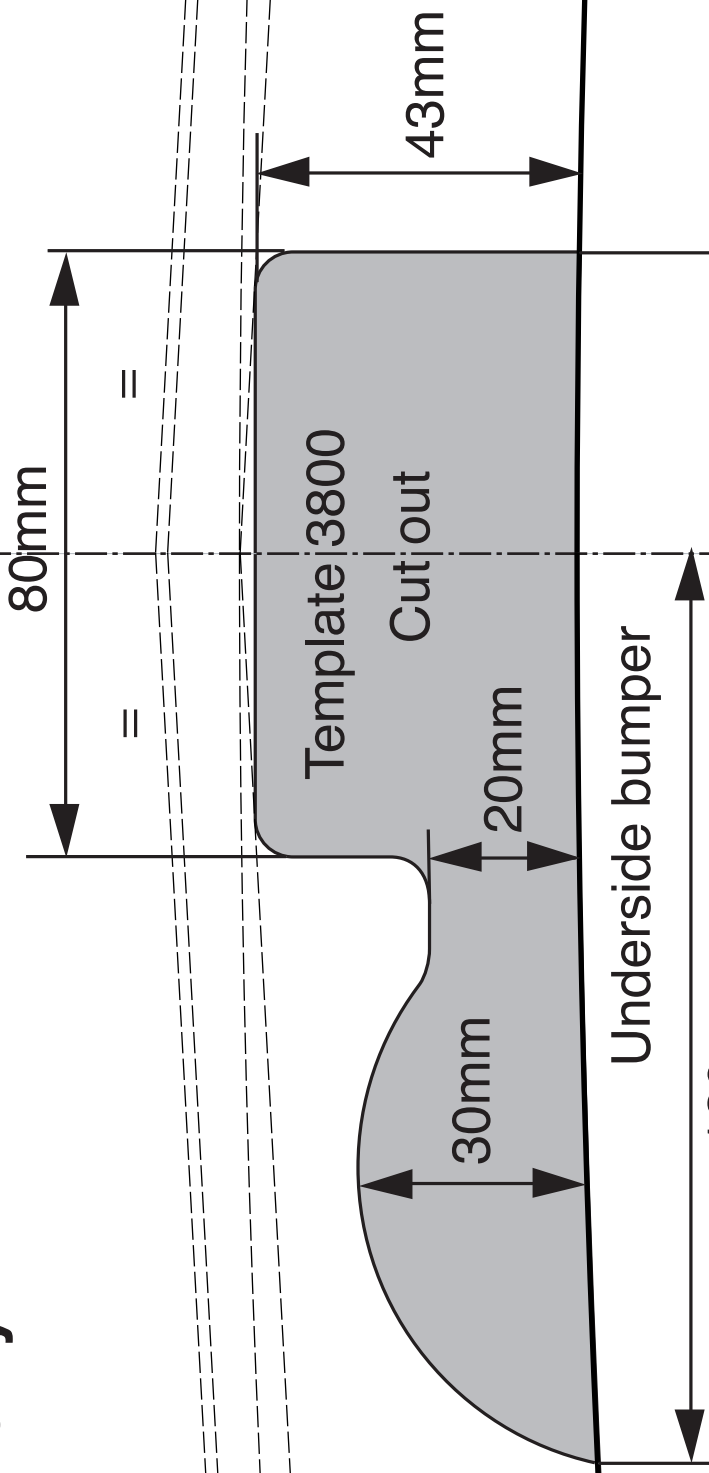
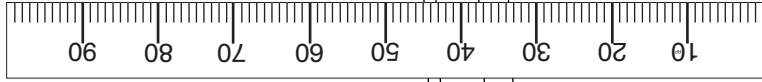


© 380070/01-11-2007/6





**WH only!**



120mm

Underside bumper

Middle bumper

Template 3800

Cut out

43mm

80mm

30mm

20mm

