

Trekhaken - Attelages - Anhängervorrichtungen - Tow bars



Renault Megane 5D.






1996 - 2002



GDW Ref. 0148

EEC APPROVAL N°:

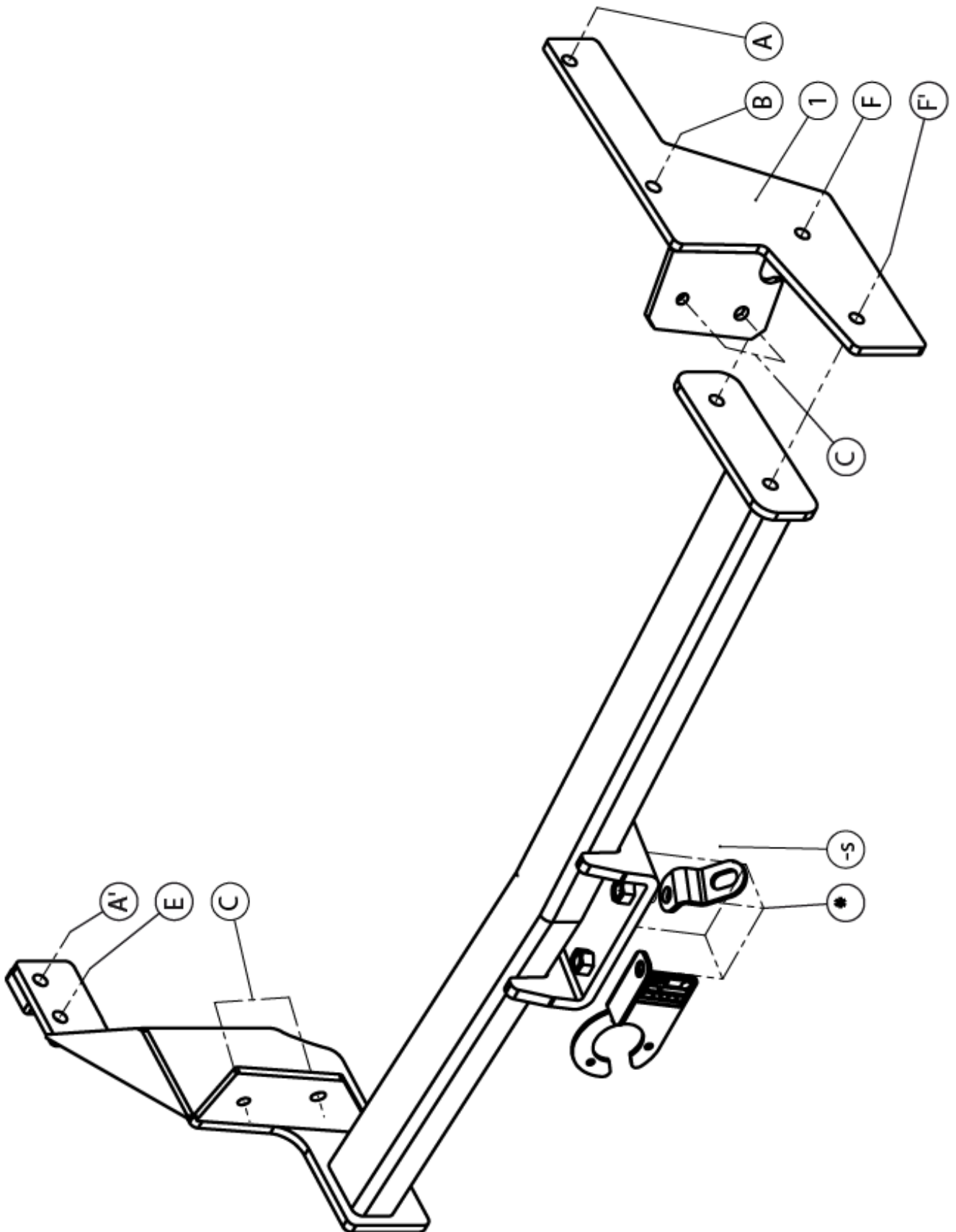
e6*94/20*0072*00

max ↓ kg	X	max ↓ kg			
					
D=		X 0.00981	≤	7.7	KN
max ↓ kg	+	max ↓ kg			
					
S/			=	75	Kg
Max. 			=	1400	Kg

GDW nv - Hoogmolenwegel 23 - B-8790 Waregem
TEL. 32(0)56 60 42 12(L5) - FAX. 32(0)56 60 01 93
 E-Mail : gdw@gdwtowbars.com - Website : www.gdwtowbars.com



Renault Megane 5D.
1996 - 2002
Ref. 0148



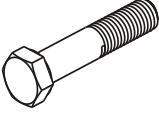
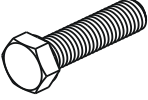


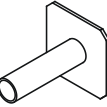
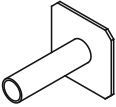
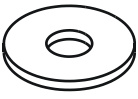
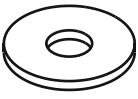
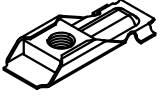
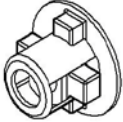



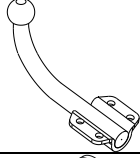
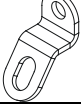
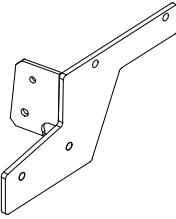
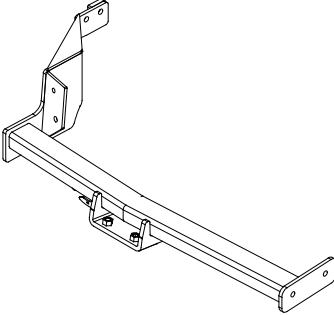
Renault Megane 5D.

1996 - 2002

Ref. 0148

Samenstelling – Composition – Zusammenstellung

	2 x 1 x	DIN 931-M10x80-8.8 DIN 931-M10x90-8.8	A-B A'
	4 x 4 x 2 x	DIN 933-M12x40 -8.8 DIN 933-M10x35 -8.8 DIN 933-M8x30 -8.8	* C-F C
	4 x 7 x	DIN 128-A12 -FSt DIN 128-A10 -FSt	* A-A'-B- C-F
	2 x	DIN 128-A8 -FSt	C
	6 x	DIN 934-M10 -8.8	A-A'-B- C-F
	2 x	Verhoogd rondsel 60-16/53	A-A'
	2 x	DIN9021-M8 Rondsels ø25x8,4x2	C
	3 x	DIN9021-M10 Rondsels ø30x10,5x2,5	B-C
	2 x	Kooimoer M8	C
	2 x	Kartelborgmoer M8	C
	1 x	Stekkerdooshouder P03	*

GDW ref. T43M000	1 x	
GDW ref. 800.053	1 x	
GDW ref. ①	1 x	
GDW ref. 0148	1 x	

Bouten – Boulons – bolts – Bolzen: Kwaliteit 8.8		DIN 912 – DIN 931 – DIN 933 – DIN 7991	
M6 Ⓢ 10,8Nm of 1,1kgm	M8 Ⓢ 25,5Nm of 2,60kgm	M10 Ⓢ 52,0Nm of 5,30kgm	
M12 Ⓢ 88,3Nm of 9,0kgm	M14 Ⓢ 137Nm of 14,0kgm	M16 Ⓢ 211,0Nm of 21,5kgm	
Bouten – Boulons – bolts – Bolzen: Kwaliteit 8.8		DIN 912 – DIN 931 – DIN 933 – DIN 7991	
M6 Ⓢ 13,7Nm of 1,4kgm	M8 Ⓢ 35,3Nm of 3,6kgm	M10 Ⓢ 70,6Nm of 7,20kgm	
M12 Ⓢ 122,6Nm of 12,5kgm	M14 Ⓢ 194Nm of 19,8kgm	M16 Ⓢ 299,2Nm of 30,5kgm	
Bouten – Boulons – bolts – Bolzen: Kwaliteit 12.9		DIN 912 – DIN 931 – DIN 933 – DIN 7991	
M6 Ⓢ 18Nm of 1,8kgm	M8 Ⓢ 43Nm of 4,4kgm	M10 Ⓢ 87Nm of 8,9kgm	
M12 Ⓢ 150Nm of 15,3kgm	M14 Ⓢ 240Nm of 24,5kgm	M16 Ⓢ 370Nm of 37,7kgm	



Renault Megane 5D.

1996 - 2002

Ref. 0148

Montagehandleiding

1. Verwijder definitief de sleepoog rechts onderaan de wagen.
2. Monteerstuk (1) via de montagepunten (B) aanbrengen op de voorziene boring, de punten (A) en (C) passen dan ook op de voorziene boringen. Bij de punten (C) in de dwarsplaat de boringen ontdoen van de afdichtingen, de snapmoeren of kooimoeren inbrengen (zie tekening 1 en 2). Bouten inbrengen en bij het punt (A) het verhoogde rondsel inbrengen via de buitenkant van het chassis doch niets aanspannen.
3. Nu trekhaak plaatsen met punten (A') en (E) tegen de linkerkant van het chassis passend met het punt (E) op de bout van de uitlaat draagstuk. Het punt (A') past op de voorziene boring in het chassis, het verhoogd rondsel met bout via buitenkant chassis inbrengen. De punten (C) passen tegen de dwarsplaten van het koetswerk op de eveneens voorziene boringen waar men de snapmoeren moet inbrengen. De punten (F) passen met de boringen in het vooraf geplaatste monteerstuk (1)
Alle bouten inbrengen en degelijk aanspannen.
4. Monteren van de kogelstang en degelijk aanspannen.

N.B.

Voor de maximum toegestane massa welke uw voertuig mag trekken dient U uw dealer te raadplegen.
Verwijder eventueel de bitumenlaag op de bevestigingsplaats van de trekhaak.
Opgepast bij het boren dat men geen remleiding, elektriciteitsdraden of brandstofleidingen beschadigt.



Renault Megane 5D.

1996 - 2002

Ref. 0148

Notice de montage

1. Enlever définitivement l'anneau de traction en arrière côté droit.
2. Monter la pièce -h via le point de montage B. Les points A et C correspondent aux trous prévus. Enlever les bouchons un caoutchouc des trous C dans la tôle transversale et monter les écrous d'encastrement (voir dessin 1 et 2). Mettre les boulons. Au point a mettre la rondelle rehaussée avec boulon via l'extérieur.
3. Placer l'attelage avec A' et C cotre l' intérieur du chassis correspondent avec E au boulon du support-échappement. Le point A' correspondent au forage prévu dans le chassis ; mettre la rondelles rehaussée avec boulon via le côté extérieur. Les points C viennent contre la tôle transversale sur les trous prévus (montage comme l'autre côté, point 2. Les points F correspondent avec les trous prévus dans la pièce de montage -h. Boulonner tous les boulons avec rondelles.
4. Monter (*) et serrer le tout.

Remarque

Pour le poids de traction maximum autorisé de votre voiture, consulter votre concessionnaire.
Enlever la couche de bitume ou d'anti-tremblement qui recouvre éventuellement les points de fixation.
Veiller en percant à ne pas endommager les conduites de frein et de carburant



Renault Megane 5D.

1996 - 2002

Ref. 0148

Fitting instructions

1. Remove permanently the towing eye underneath the vehicle on the right side.
2. Mount part H by using fixing point B on to the pre-drilled hole, so fixing points A and C also correspond to the pre-drilled holes. Remove at fixing points C in the cross-plate the hole sealings and insert the snap screws (see drawing 1 and 2). Insert the bolts and insert at point A the heightened washer through the exterior side of the chassis without fastening anything yet.
3. Place the tow bar with fixing points A' and E against the left of the chassis interior side and so point E will fit the bolt of the exhaust support. Fixing point A' fits the pre-drilled hole in the chassis; insert the heightened washer with bolt through the exterior side of the chassis. Fixing points C fit against the cross-plate of the car frame as well on to the previously mentioned pre-drilled holes where the snap screws have to be inserted. The fixing points F fit the drillings in mounting piece H which is placed in advance. Insert all screws and fasten everything well.
4. Mount * and screw everything well.

Note

Please consult your cardealer or owners manual for the maximal permissible towing mass.
Remove any bitumen coating on the fastening position for the tow bar.
When drilling, be carefull not to damage any brake lines, electrical wiring or fuel lines.



Renault Megane 5D.

1996 - 2002

Ref. 0148

Anbauanleitung

1. Rechts unten den Wagen das Abscheppauge endgültig entfernen.
2. Montierstück -h via Montagepunkt B anbringen auf die vorhandene Bohrung. Punkte A und C passen denn auch auf die vorhandene Bohrungen. Bei Punkte C in die Querplatte die Abdichtungen wegnehmen und Käfigmuttern einbringen (Sie Zeichnung 1 und 2). Bolzen einbringen und bei Punkt A das erhöht Ritzel einbringen via Rahmenseite, aber nichts anspannen.
3. Dann Anhängervorrichtung setzen mit A' und E gegen linke Rahmenseite, passend mit E auf Bolzen von Auspuffstütze. Punkt A' passt auf vorhandene Bohrung ins Rahmen ; erhöht Ritzel mit Bolzen via Rahmenseite einbringen. Punkte C passen gegen Querplatte von der Karosserie, auch auf vorhandene Bohrungen wo die Käfigmuttern eingebracht sind. Punkte F passen mit Bohrungen in Montierstück -h.
4. Alle Bolzen einbringen, (*) montieren und alles fest anschrauben.

Hinweise

Die Maximale Anhängelast ihres Fahrzeuges können Sie im Fahrzeugschein oder im Benutzerhandbuch nachlesen.

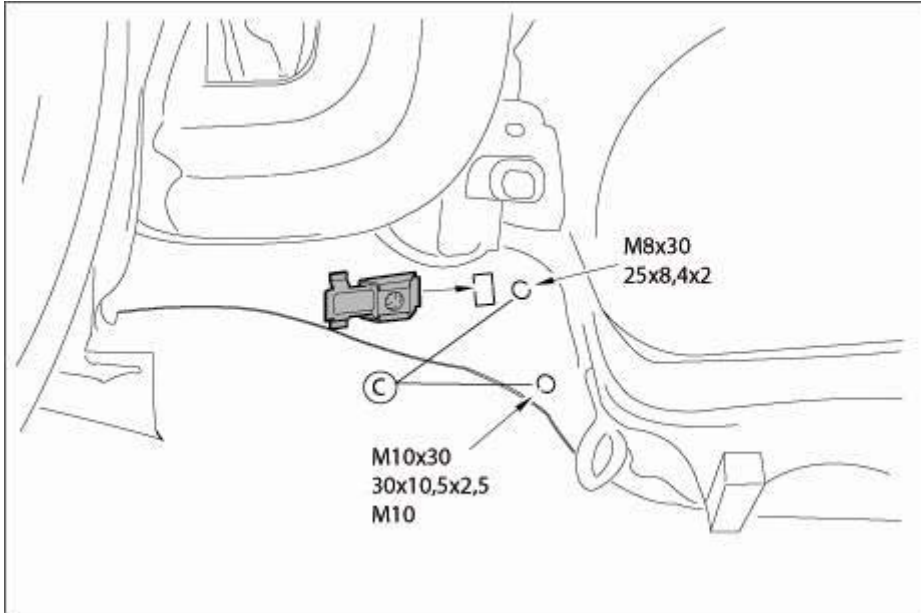
Im Bereich der Anlageflächen muß Unterbodenschutz und Antiröhmaterial entfernt werden.

Vor dem Bohren prüfen, daß keine, dort eventuell Leitungen beschädigt werden können

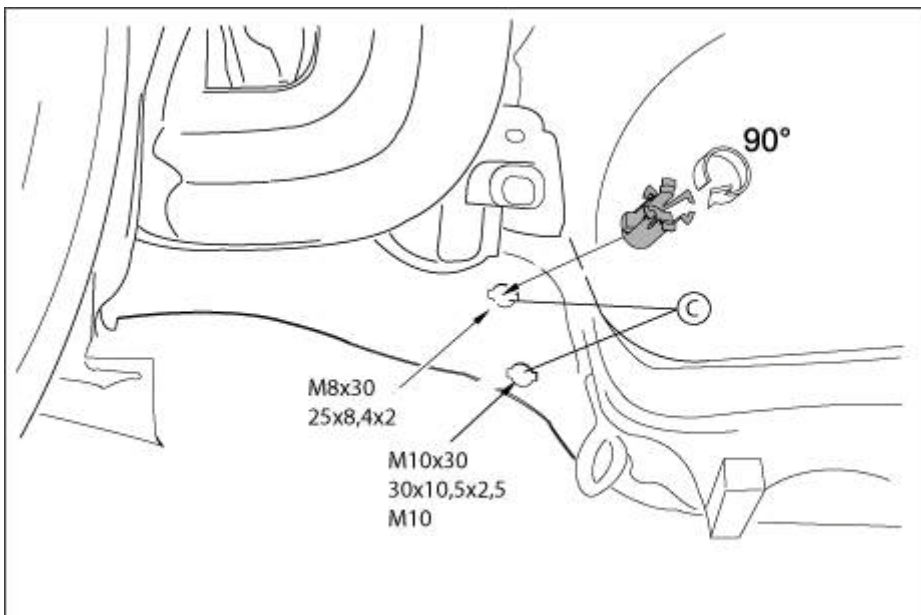


Renault Megane 5D.
1996 - 2002
Ref. 0148

Tekening 1



Tekening 2





Renault Megane 5D.

1996 - 2002

Ref. 0148

Fig. 1

Fig.1

Uitsnijding hitteschild: het gearceerde gebied moet weggesneden worden
Découpe: la zone hachurée doit être découpée
Ausschnittung : das schraffierte Gebiet muß weggeschnitten werden
Excision: the hatched area has to be cut away

Uitsnijding bumper : het gearceerde gebied moet weggesneden worden
“B” = de bumper
“O” = de onderrand van de bumper
“M” = het midden van de bumper

Découpe pare-chocs : la zone hachurée doit être découpée
“B” = le pare-chocs
“O” = le bord inférieur du pare-chocs
“M” = le milieu du pare-chocs

Ausschnitt Stoßstange : das schraffierte Gebiet muss weggeschnitten werden
“B” = Stoßstange
“O” = Unterrand Stoßstange
“M” = die Mitte von der Stoßstange

Excision bumper : the hatched area has to be cut away
“B” = the bumper
“O” = the lower rim of the bumper
“M” = the middle of the bumper



Renault Megane 5D.

1996 - 2002

Ref. 0148

BELANGRIJKE RAADGEVINGEN :

IN HET VOERTUIG BEWAREN

Montage :

- Voor aanvang van de montage dient de trekhaak gecontroleerd te worden op transport schade.
- Raadpleeg aandachtig de montagehandleiding. Alle instructies dienen gevolgd te worden.
- Voor de montage moet de trekhaak eerst op het voertuig gepresenteerd worden.
- Bij het boren van gaten, controleren dat aanwezige bekabelingen niet beschadigd kunnen worden. Verwijder antidreun of bitumenlaag. Geboorde gaten en carrosserie onderdelen met corrosiewerende verf behandelen.
- Als het voertuig geen standaard bumpers heeft (speciale serie, sportuitvoeringen, Tuning parts ...), dient de uitsparingsmal gecontroleerd te worden. Neem bij twijfel contact op met GDW.

De geleverde trekhaak is enkel gemonteerd voor stockering, daarom moeten alle onderdelen worden gedemonteerd!!

Garantie :

- De aangegeven Max. trekmassa, "D" en "S" waarde mogen niet overschreden worden.
- Na 1.000.km gebruik en ten minste 1 keer per jaar hoeft de trekhaak gecontroleerd te worden :
 - o Alle boutverbindingen controleren en bij spannen als nodig.
 - o Beschadiging aan de verf herstellen.
 - o Als de trekhaak door een externe belasting geraakt wordt moet deze vervangen worden.
 - o De interne delen van het afneembaar systeem moeten ingevet worden.

Gebruik :

- **Indien trekhaak kogel de kentekenplaat of het mistlicht geheel of gedeeltelijk bedekt MOET deze bij niet gebruik verwijderd worden.**

RECOMMANDATIONS IMPORTANTES :

A CONSERVER DANS LE VEHICULE

Montage :

- S'assurer que l'attelage n'ait pas été endommagé durant le transport. Vérifier la référence.
- Consulter attentivement la notice de pose et suivre à la lettre les instructions de montage de l'attelage.
- Présenter l'attelage sous le véhicule avant d'effectuer le montage.
- Si des forages sont nécessaires, s'assurer de l'absence de câbles électriques, de freinage ou autres. Enlever les restes de forage et traiter les tôles ou tubes forés avec un produit anti-corrosif.
- Si le véhicule est équipé de pare-chocs non standards (séries spéciales, kits sport, tuning ...), il est impératif de consulter le service technique de GDW avant de procéder au montage.

L'attelage livré est uniquement monté pour stockage, il faut démonter les parties!!

Garantie :

- Respecter la masse tractable du véhicule ainsi que les valeurs « D » et « S » précisées dans la notice.
- L'attelage doit être contrôlé après les premiers 1.000 km d'utilisation et ensuite au moins une fois par an :
 - o Contrôler toute la visserie et resserrer si nécessaire
 - o Réparer les dommages qu'aurait subis la peinture
 - o Remplacer les pièces qui auraient été endommagées suite à un accident ou une collision
 - o Graisser les parties intérieures des attelages escamotables

Utilisation :

- **Si la rotule ou la boule est positionnée devant la plaque d'immatriculation ou le feu de brouillard, il est OBLIGATOIRE de la retirer quand elle n'est pas utilisée !**



Renault Megane 5D.

1996 - 2002

Ref. 0148

GENERAL INSTRUCTIONS:

MUST BE KEPT IN THE VEHICLE

Fitting :

- Make sure that the tow bar has not been damaged during transport and it is the right reference for the vehicle.
- Read the fitting instruction before starting and follow them very precisely during the fitting.
- Present the tow bar under the car first to check if all points are right.
- If holes have to be drilled, check that no wires can be damaged, remove all soundproofing material, clean and protect the drilled holes with an anticorrosive product.
- If the vehicle is equipped with special bumpers (sport or tuning parts...) first contact the technical service of GDW to be sure that the tow bar can be fitted.

The towbar delivered is only for storage, the parts have to be disassembled!!

Guarantee :

- The indicated towing weight, "D" and "S" values may not be exceeded
- The tow bar has to be checked after 1.000 km and every year :
 - o All bolts should be checked and retightened if necessary
 - o Repair any damage to the paint finish
 - o Replace any damaged components
 - o Parts of the detachable tow bars must be kept well greased.

Use :

- **If the towing ball covers the number plate or the fog light, it must always be removed when no trailer is used.**

WICHTIGE RATSCHLÄGE :

IN FAHRZEUG BEWAHREN

Montage :

- Vor Anfang von Montage muss Anhängerkupplung auf Transportschade kontrolliert werden.
- Aufmerksam Anbauanleitung zu Rate sehen. Alle Anweisungen sollen gefolgt werden.
- Erst Anhängerkupplung auf Fahrzeug präsentieren, danach montieren.
- Vor dem Bohren von Löcher, nachprüfen ob anwesende Kabels nicht beschädigt werden können. Dröhnenschutz und Unterbodenschutz entfernen. Gebohrte Löcher und Karrosserieunterteilen mit eine Korrosionfeste Farbe behandeln.
- Falls Fahrzeug keine Standardstoßstangen hat (spezielle Serie, Sportausführungen, Tuning ...), muß Aussparung nachprüfen. Im Zweifelsfall, GDW kontaktieren.

Der gelieferten Anhängerkupplung ist montiert für lagerung, bitte unterteilen abmontieren!!!

Garantie :

- Die angegeben max. Anhängelast, "D" en "S" Wert, möchten nicht hinüberschritten werden.
- Nach 1.000 Km gebrauch und wenigstens 1 Mahl pro jahr muss Anhängerkupplung nachgeprüft werden :
 - o Alle Bolzenverbindungen nachprüfen und nachziehen falls nötig.
 - o Beschädigung an Farbe wiederherstellen.
 - o Falls Anhängerkupplung durch eine Extreme Belastung getroffen wird muss diese ersetzt werden.
 - o Die Interne Teile von abnehmbar System einfetten.

Gebrauch :

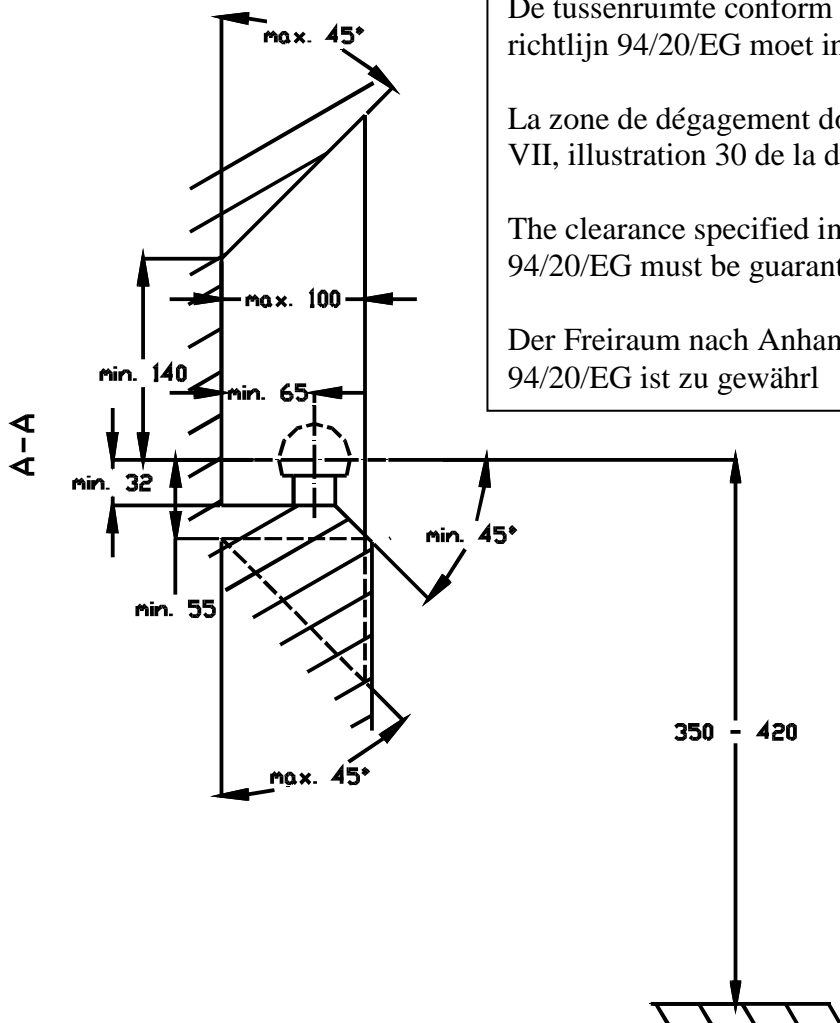
- **Falls Kugel von Anhängerkupplung Kennzeichen oder Nebelscheinwerfer ganz oder zum Teil bedeckt muß diese, wann nicht gebraucht, entfernt werden.**



Renault Megane 5D.

1996 - 2002

Ref. 0148

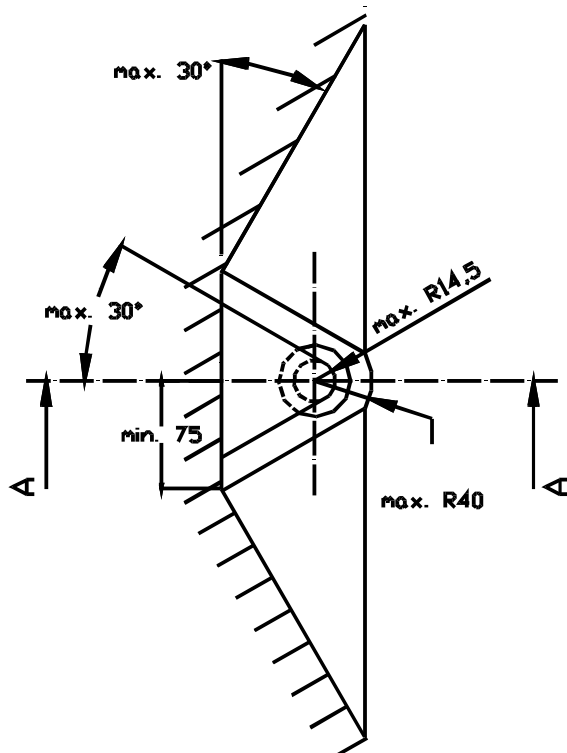


De tussenruimte conform supplement VII, afbeelding 30 van de richtlijn 94/20/EG moet in acht worden genomen.

La zone de dégagement doit être garantie conformément à l'annexe VII, illustration 30 de la directive 94/20/CE.

The clearance specified in appendix VII, diagram 30 of guideline 94/20/EG must be guaranteed.

Der Freiraum nach Anhang VII, Abbildung 30 der Richtlinie 94/20/EG ist zu gewährleisten.



Bij toelaatbaar totaal gewicht van het voertuig

Pour poids total en charge autorisé du véhicule

At laden weight of the vehicle

Bei zulässigem Gesamtgewicht des Fahrzeuges