
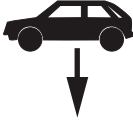
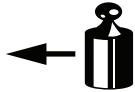



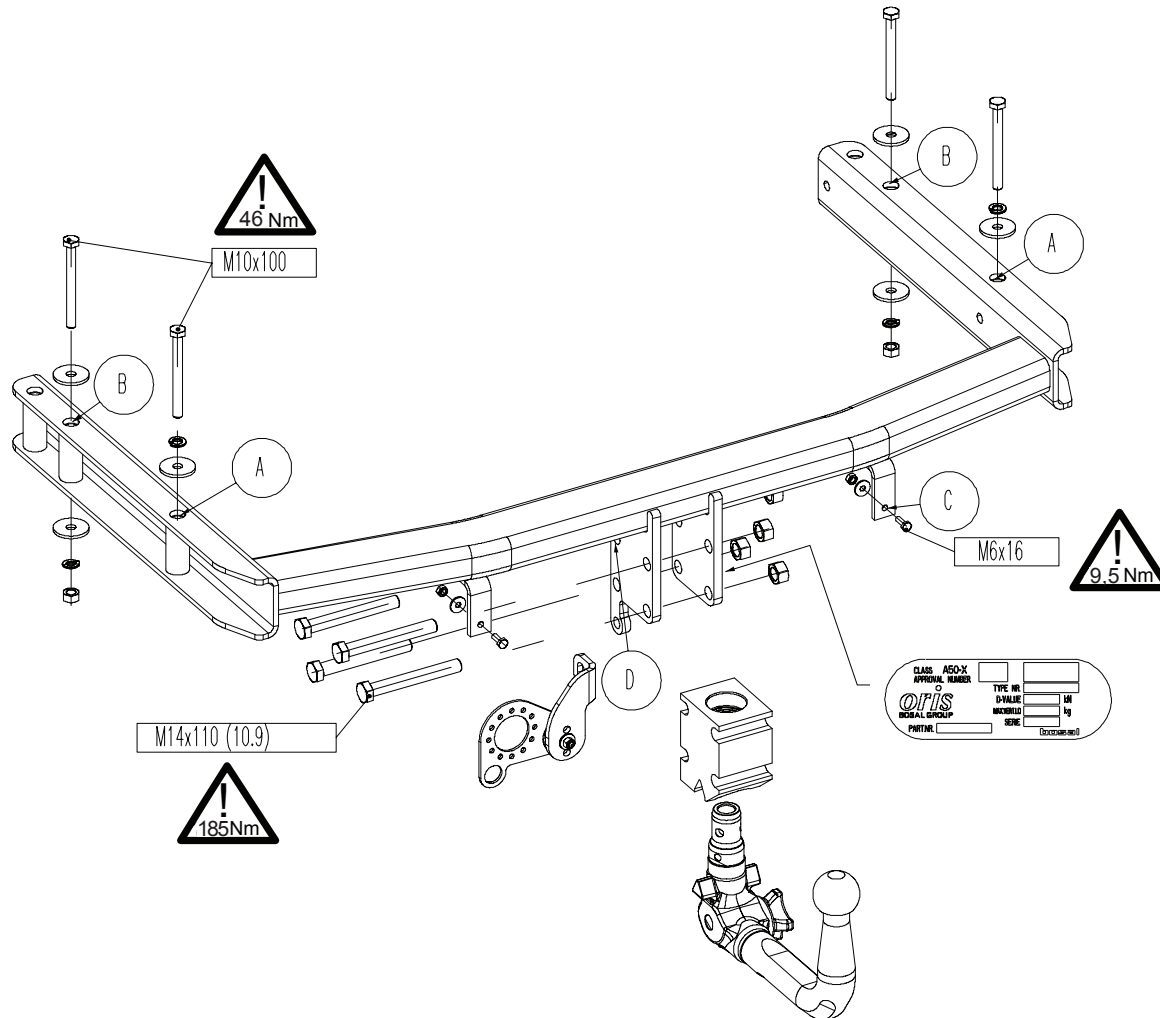
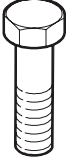




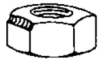






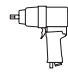
(NL) Montagehandleiding (D) Montageanleitung (GB) Fitting instruction (F) Instruction de montage (E) Instrucciones de montaje (DK) Montagevejledning (N) Monteringsveiledning (S) Monteringshandledning (FIN) Asennusohje (I) Istruzioni di montaggio (CZ) Návod k montáži (PL) Instrukcja montażu (H) Szerelési utasítás	Partnr.: 049193	 EC 94/20 e4 00-3969	 2405 kg	 2000 kg	 100 kg	D waarde value Wert valeur 10,71 kN	 (c) BOSAL Plant 34 Date: 05-12-2013 Rev. nr. 04
	SEAT Exeo Exeo ST  2009 → Ball code: 99-4071-4474						

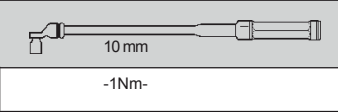


Meegeleverde onderdelen	Medfølgende komponenter	Componenti forniti a corredo
Mitgelieferte Befestigungsteile	Vedlagt festemateriell	Dodané upevňovací díly
Provided parts	Medföljande komponenter	Dostarczone części wymienn
Materiel de fixation joint	Mukana tulevat osat	Általunk biztosított alkatrészek
Piezas incluidas		

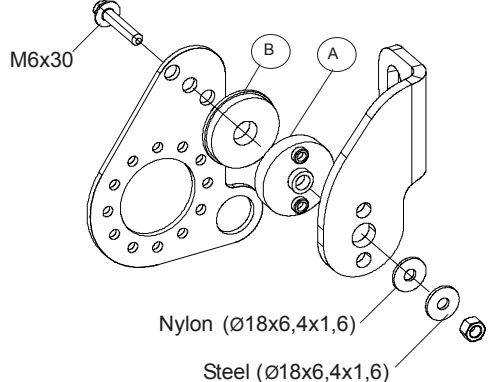
bolt	size	Quality	Quantity	Spanner
	M 6x16 M10x100 M14x110	8.8 8.8 10.9	2 4 4	 10 17 22

	2x M10 cl.10		4xA10
	2x M6		4x M14 (10)
	2x Ø6,4 6x Ø10,5x38x3,5		



10 mm
-1Nm-

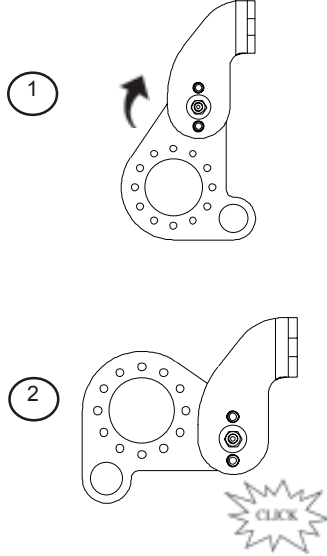


M6x30

Nylon (Ø18x6,4x1,6)

Steel (Ø18x6,4x1,6)

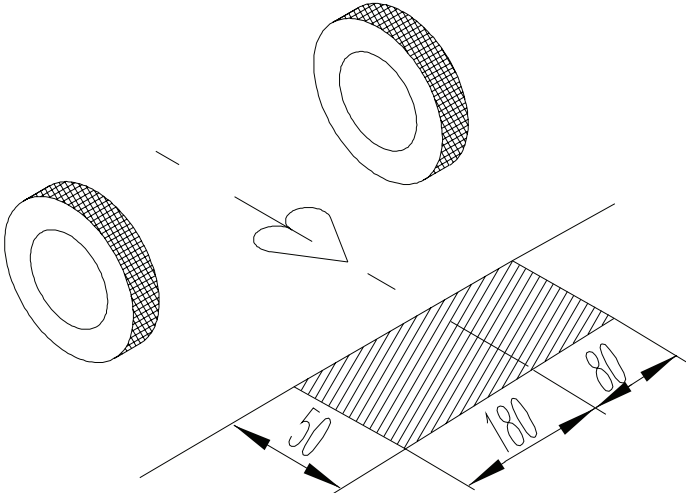
detail 1



1

2

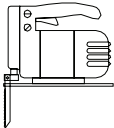
CLICK



50

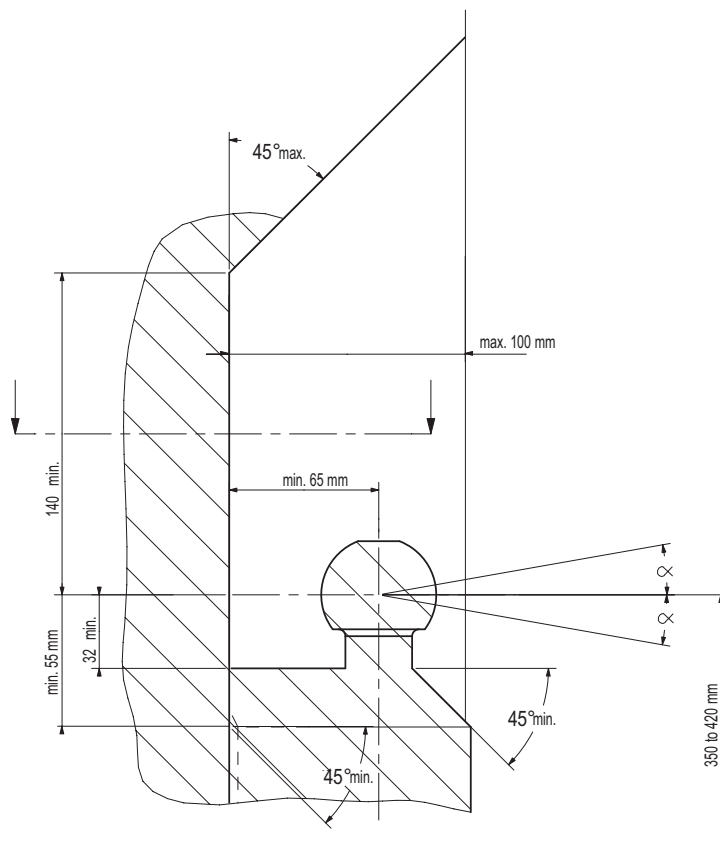
180

80

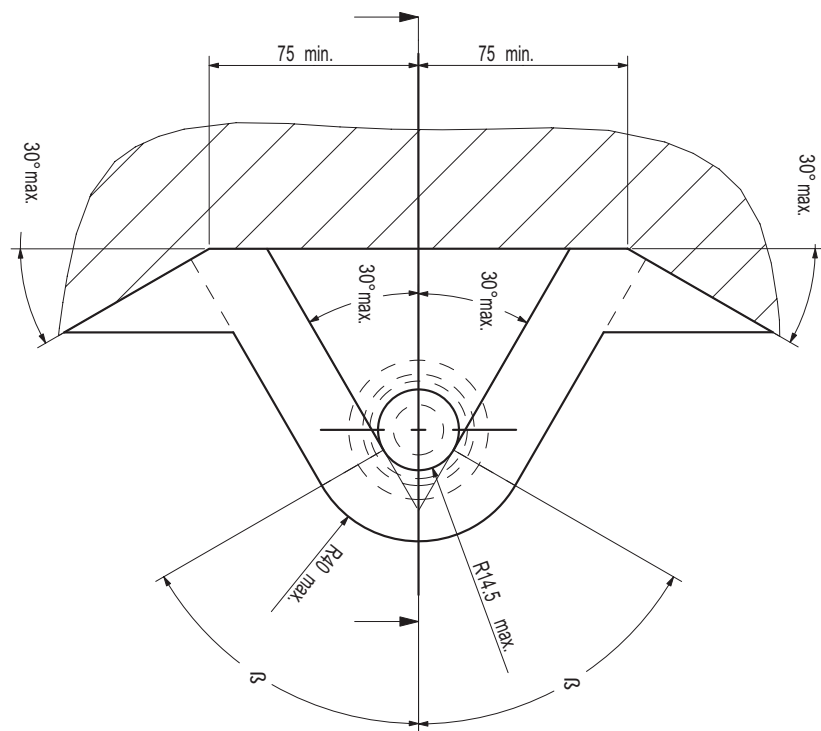


detail 2

- (NL) De tussenruimte conform supplement VII, afbeelding 30 van de richtlijn 94/20/EG moet in acht worden genomen.
- (D) Der Freiraum nach Anhang VII, Abbildung 30 der Richtlinie 94/20/EG ist zu gewährleisten.
- (GB) The clearance specified in appendix VII, diagram 30 of guideline 94/20/EC must be guaranteed.
- (F) La zone de dégagement doit être garantie conformément à l'annexe VII, illustration 30 de la directive 94/20/CE.
- (E) Debe garantizarse el espacio libre, conforme al anexo VII, figura 30 de la directiva comunitaria CE/94/20.
- (DK) Frirummet skal overholdes iht. bilag VII, fig. 30 i direktiv 94/20/EU.
- (N) Frirommet etter tillegg VII, figur 30 i direktiv 94/20/EEC skal overholdes.
- (S) Spelrummet enligt bilaga VII, figur 30 i riktlinje 94/20/EG skall garanteras.
- (FIN) Vapaa tila on taattava direktiivin 94/20/EY liitteessä VII, kuvan 30 mukaisesti.
- (I) Deve essere garantito lo spazio libero secondo l'allegato VII, figura 30 della direttiva 94/20/CE.
- (CZ) Volný prostor ve smyslu Přílohy VII, obr. 30 Směrnice č. 94/20/ES musí být zaručen.
- (PL) Należy zagwarantować wolną wysokość określoną na rysunku nr 30 dyrektywy 94/20/WE zawartej w załączniku nr VII.
- (H) A 94/20/EK irányelv VII. mellékletében, a 30. ábrán a vonógömb elhelyezése számára előírt szabad tér-adatokat biztosítani kell.



(NL) bij toelaatbaar totaal gewicht van het voertuig
 (D) bei zulässigem Gesamtgewicht des Fahrzeuges
 (GB) at laden weight of the vehicle
 (F) pour poids total en charge autorisé du véhicule
 (E) con peso total autorizado del vehículo
 (DK) ved tilladt samlet vægt for køretøjet
 (N) ved kjørteøyets tillatte totalvekt
 (S) vid fordonets tillåtna totalvikt
 (FIN) ajoneuvon suurimmalla sallitulla kokonaispainolla
 (I) per un peso complessivo ammesso del veicolo
 (CZ) při celkové přípustné hmotnosti vozidla
 (PL) w przypadku największej dozwolonej masy całkowitej
 (H) rakománnyal terhelhet járműsúly esetén.



NL Voor het gebruik van deze trekhaak zijn de specificaties van de voertuigfabrikant met betrekking tot het maximale trekgewicht en de kogeldruk bindend. Raadpleeg Uw dealer voor het maximale trekgewicht wat Uw auto mag trekken, hierbij mogen de specificaties van deze trekhaak niet overschreden worden.

Overbelasting (overschrijding van de specificaties) van deze trekhaak kan leiden tot ernstige schade aan het voertuig en/of een breuk van de trekhaak.

In het uiterste geval kan een dergelijk overbelasting leiden tot het losraken van de rijdende aanhanger, caravan of fietsendrager. Dit kan vervolgens op zijn beurt mogelijk een zwaar of dodelijk letsel toebrengen aan personen in de directe omgeving van de aanhanger, caravan of fietsendrager.

Bosal kan niet aansprakelijk worden gesteld voor enig gebrek in het product zoals veroorzaakt door de schuld of door welk onoordeelkundig gebruik (o.a. overbelasting) ook van de gebruiker of een persoon voor wie hij aansprakelijk is (sect. 185, art. 2 N.B.W.).

Formule t.b.v. bepaling van de D-waarde:

$$\frac{\text{max. aanhangwagengewicht (kg)} \times \text{max. voertuiggewicht (kg)} \times 9,81}{\text{max. aanhangwagengewicht (kg)} + \text{max. voertuiggewicht (kg)} + 1000} = D \text{ (kN)}$$

De door de voertuigfabrikant standaard toegestane bevestigingspunten zijn aangehouden.

Nationale richtlijnen betreffende de montagegoedkeuring moeten in acht worden genomen.

Deze montage- en gebruikshandleiding dient aan de voertuigdocumenten te worden toegevoegd.

Al onze producten worden gecontroleerd op compleetheid middels een weegcontrole systeem.

Reclamaties met betrekking tot ontbrekende delen kunnen alleen geaccepteerd worden indien deze gewichtscontrole sticker kan worden getoond.

Het is noodzakelijk om na ca. 1000 km gebruik de boutverbindingen na te trekken (volgens gegeven aanhaalmomenten).

D Im Falle der Benutzung einer Anhängervorrichtung sind die Vorschriften des Herstellers bezüglich der erlaubten maximalen Zuglast und der maximalen senkrechten Kugelbelastung unbedingt einzuhalten. Fragen Sie Ihren Fahrzeughersteller/lokalen Händler, wie groß die maximale Zuglast Ihres Autos ist. Es ist verboten, die Vorschriften bezüglich der Anhängervorrichtung zu übertreten.

Die Überlastung der Anhängervorrichtung (bzw. das Missachten der Vorschriften) kann zu schweren Schädigungen des Fahrzeugs und/oder der Anhängervorrichtung führen.

Eine solche Überlastung kann im Extremfall das Losreißen der gezogenen Einrichtung, also des Anhängers, des Wohnwagens oder der Fahrradhalterung zur Folge haben. Dieses kann wiederum zu schweren oder tödlichen Verletzungen der sich im ziehenden Fahrzeug befindlichen Personen und/oder sich auf dem Gelände aufhaltenden Unschuldigen führen.

Bosal kann nicht für solche eventuellen Fehler des Produkts zur Verantwortung gezogen werden, die durch falschen oder nicht bestimmungsgemäßen Gebrauch (unter anderem Überlastung) verursacht wurden, entweder durch den Nutzer oder eine Person, für die der Nutzer verantwortlich ist (Artikel 185, Absatz 2 N.B.W.).

Formel für D-Wert Ermittlung:

$$\frac{\text{Max. Anhängelast (kg)} \times \text{Zul. Kfz.-Gesamtgewicht (kg)} \times 9,81}{\text{Max. Anhängelast (kg)} + \text{Zul. Kfz.-Gesamtgewicht (kg)} + 1000} = D \text{ (kN)}$$

Die vom Fahrzeughersteller serienmäßig genehmigten Befestigungspunkte sind eingehalten.

Nationale Richtlinien über die Anbauabnahmen sind zu beachten.

Diese Montage- und Betriebsanleitung ist den Kfz.-Papieren beizufügen.

Bei der Auslieferung wird jedes unserer Produkte mit einem Gewichtskontrollsystem überprüft.

Im Falle fehlender Teile können wir der Bitte nach Nachlieferung nur entsprechen, wenn auch der Aufkleber, der die Gewichtskontrolle bestätigt, mit eingesandt wird.

Nach ca. 1000 km die Bolzenverbindungen, wie angegeben, nachziehen.

GB Always refer to the instructions of the vehicle manufacturer relating to the maximum Permissible towing weight and the maximum vertical ball loading when using the towbar. Ask your vehicle manufacturer / local dealer about maximum towing weights that apply to your vehicle and do not exceed values permitted for the towbar.

Overloading of the towbar (i.e. non-observance of instructions) may lead to severe damage to either the vehicle and/or the towbar itself.

In extreme cases overloading the towbar could result in the premature decoupling of the equipment being towed, whether that be a trailer, box, caravan or bicycle carrier. As a result this could also cause severe or fatal injuries to persons either within the towing vehicle and/or innocent bystanders in the area at that time.

Bosal may not be held responsible for any defect of the product caused by improper use or use other than the intended use (including overloading) by the user or any person for whom the user is responsible (Article 185(2) of N.B.W.).

Formula for D-Value:

$$\frac{\text{Max. trailerweight (kg)} \times \text{Max. permissible weight towing vehicle (kg)}}{\text{Max. trailerweight (kg)} + \text{Max. permissible weight towing vehicle (kg)}} \times \frac{9.81}{1000} = D \text{ (kN)}$$

The fixing points specified as standard must be observed.

National guidelines concerning official approval of accessories must be observed.

These installation and operating instructions must be enclosed with the vehicle papers.

All our products are controlled upon dispatch with a weight control system. In the case of missing parts we can only accept a request of replacement with the weight control sticker.

After about 1000 km use, re-tighten the bolts and nuts to the specified torque.

F Pour l'utilisation de l'attelage les instructions du constructeur du véhicule concernant le poids tracté maximum et la charge verticale maximale de la boule de l'attelage doivent être observées obligatoirement. Demander au vendeur / distributeur local du véhicule quel est le poids maximal tractable par votre véhicule et il est également interdit d'excéder les valeurs admissibles par l'attelage.

La surcharge de l'attelage (c'est-à-dire l'inobservation des règles) peut endommager sérieusement le véhicule et/ou l'attelage.

La conséquence d'une telle surcharge pourrait être la libération inattendue de l'équipement tracté, donc de la remorque ou du support de bicyclette. Une telle libération inattendue peut causer des blessures graves ou des blessures mortelles aux personnes se trouvant dans le véhicule tracteur et/ou aux passants innocents se trouvant sur les lieux.

Bosal ne saurait être retenu responsable de dommages causés par un usage incorrect ou par un usage différent de celui prévu (par exemple la surcharge), que ce soit par l'utilisateur lui-même ou par tout autre personne dont l'utilisateur est responsable (Point 2 de l'Article 185 de N.B.W.).

Formule pour le calcul de la valeur D:

$$\frac{\text{Poids max. de remorque (kg)} \times \text{Max. poids permissible du véhicule tracteur (kg)}}{\text{Poids max. de remorque (kg)} + \text{Max. poids permissible du véhicule tracteur (kg)}} \times \frac{9.81}{1000} = D \text{ (kN)}$$

Les points de fixations définis comme homologués doivent être observés.

Les recommandations nationales concernant l'approbation officielle des accessoires doivent être prises en considération.

Ces instructions de montage et d'opération doivent être jointes aux documents du véhicule.

Lors de la livraison, nous contrôlons tous nos produits par pesage de l'attelage. Dans le cas de pièce manquante, nous ne pouvons accepter une demande de supplément qu'avec l'étiquette certifiant le contrôle du poids.

Après 1000 km de traction, resserrer toute la boulonnerie aux couples prescrits.

- Ⓔ En caso de utilizar gancho de remolque, hay que observar obligatoriamente las prescripciones del fabricante del vehículo referentes al peso máximo permitido de remolque y la carga máxima vertical de la bola. Pregunte al comerciante de la marca/comerciante local de que cuánto es el peso remolcable máximo de su auto y no traspase los valores permitidos en las prescripciones referentes al gancho de remolque.

La sobrecarga del gancho de remolque (o sea la violación de las prescripciones) puede conllevar a un daño grave del vehículo y/o del gancho de remolque.

Este tipo de sobrecarga en casos extremos puede traer como resultado el desprendimiento del dispositivo remolcado, o sea del carro de remolque, de la caravana, o del portabicicletas. Y esto puede ocasionar lesiones graves o mortales a las personas que están en el vehículo remolcador y/o a las personas inocentes que están en el área.

Bosal no asume responsabilidad de ningún tipo por error eventual del producto causado por uso incorrecto o por no usarlo a lo que fue destinado (incluido la sobrecarga), tanto por parte del usuario como de cualquiera persona bajo su responsabilidad (párrafo 2 del artículo 185 del N.B.W.).

Fórmula para el cálculo del valor D:

$$\frac{\text{Peso máximo del coche del remolque (Kg)} \times \text{Peso máximo permitido del vehículo remolcador (Kg)} \times 9.81}{\text{Peso máximo del coche del remolque (Kg)} + \text{Peso máximo permitido del vehículo remolcador (Kg)}} = D(\text{kN})$$

Hay que tener en cuenta las prescripciones de los puntos de fijación estandarizado determinado.

Hay que tener en cuenta las directivas nacionales referentes a la autorización oficial de los accesorios.

A las instrucciones de instalación y de funcionamiento hay que adjuntarlo a los papeles del vehículo.

En el transporte controlamos todos nuestros productos en un sistema de control de peso.

En el caso de accesorios faltantes el pedido referente a su reemplazo sólo lo podemos aceptar conjunto con la presentación de la etiqueta adhesiva certificante del control de peso.

Cada 1000 km de uso es necesario comprobar las conexiones del perno (según los pares de apriete dados).

- ⒹK Producentens forskrifter om maksimal tilladt trækvægt og maksimal vertikal belastning skal overholdes. Spørg bilproducenten/den lokale forhandler om den maksimale trækvægt, der gælder for Deres køretøj. De tilladte værdier for anhængertrækket må ikke overskrides.”

Overbelastning af trækkrogen (dvs. ikke-overholdelse af instruktionerne) kan føre til alvorlige skader på enten køretøjet og/eller selve trækkrogen.

I ekstreme tilfælde kan overbelastning af trækkrogen medføre for tidlig afkobling af det bugserede udstyr, f.eks. trailer, kasse, campingvogn eller cykelholder. Dette kan også forårsage alvorlige eller dødelige kvæstelser for personer, der opholder sig enten i det bugserende køretøj og/eller uskyldige tilskuere i området på det pågældende tidspunkt.

Bosal kan ikke holdes ansvarlig for eventuelle fejl i produktet, der opstår som følge af forkert eller anden uhensigtsmæssig brug (inkl. overbelastning) af brugeren eller enhver person, som brugeren er ansvarlig for (artikel 185 (2) i NBW)

Formel for beregning af D-værdien:

$$\frac{\text{Max. anhængervægt (kg)} \times \text{max. tilladte vægt af trækkøretøjet (kg)}}{\text{Max. anhængervægt (kg)} + \text{max. tilladte vægt af trækkøretøjet (kg)}} \times \frac{9.81}{1000} = D(\text{kN})$$

De som standard angivne fastgørelsespunkter skal overholdes.

De officielle nationale retningslinier vedr. tilladelser skal overholdes.

Disse monterings- og driftsinstruktioner skal vedlægges køretøjets officielle dokumenter.

Ved afsendelse kontrollerer vi alle vores produkter med vægtkontrolsystem. Rekvirering af manglende reservedele kan kun accepteres ved fremvisning af kontrolsedlen fra vægtkontrolsystemet.

Det er nødvendigt at efterspænde møtrikkerne efter ca. 1000 km.

- (N) Ved anvendelse av tilhengerfestet skal det tas hensyn til kjøretøyfabrikantens forskrifter vedrørende maksimal tauevekt og maksimalt vertikalt kulevekt. Spør fabrikanten / merkeforhandleren om den maksimale tauevekten. Det er forbudt å overskride forskriftene vedrørende tilhengerfestet.

Overbelastning av tilhengervekt (eller forsømming av forskriftene) kan føre til alvorlige skader av kjøretøyet og/eller tilhengerfestet.

I ekstreme tilfeller kan overbelastning resultere i at det tauete annlegget, altså trailer, campinvogn eller sykkeltrailer løsriver fra kjøretøyet. Og dette kan føre til alvorlige eller dødlige skader til personer sittende i den tauende bilen og/eller andre uskyldige personer som oppholder seg i nærheten.

Bosal kan ikke holdes ansvarlig for eventuelle produkfeil som framstår ifølge uriktig bruk (blant annet overbelastning) av brukeren eller en annen person som brukeren er ansvarlig for (artikkel 185 (2) i N.B.W.).

Formel for D-verdien:

$$\frac{\text{Maks tilhengervekt (kg)} \times \text{Maks. tillatt vekt for slepebilen (kg)}}{\text{Maks tilhengervekt (kg)} + \text{Maks. tillatt vekt for slepebilen (kg)}} \times \frac{9,81}{1000} = D \text{ (kN)}$$

Det skal tas hensyn til festepunktene angitt som standard.

Det skal tas hensyn til nasjonale retningslinjer som gjelder offisiell godkjenning av tilbehør.

Disse monterings- og driftsveiledninger skal vedlegges kjøretøyets dokumentasjon.

Ved transporten er alle våre produkter kontrollert ved hjelp av vektkontroll-systemet. I tilfelle manglende bestanddeler er erstatningen bare mulig ved framvisning av etiketten som attesterer vektkontrollen.

Det er nødvendig å etterstramme alle bolter etter ca. 1000 km (i henhold til de oppgitte tiltrekningsmomentene).

- (S) Kontrollera alltid anvisningarna av fordonets tillverkare beträffande om den maximala tillåtna vikt av släpvagnen, samt maximala tillåtliga vertikala vikt på kulan vid användning av dragkroken. Fråga fordonets tillverkaren / den lokala återförsäljare om dom maximala dragvikterna som gäller för ditt fordon, och inte överstiga dom här värden, som är tillåtna för dragkroken.

Överbelastningen av dragkroken (dvs. att man inte följer tillverkarens instruktioner) kan leda till allvarliga skador av fordonet och/eller dragkroken.

I extrema fall, kan överbelastningen av dragkroken leda till att utrustningen som bogseras, oavsett om det är en släpvagn, en låda, en husvagn eller en cykelhållare lossnar. Som ett resultat kan detta också orsaka allvarliga eller dödliga skador på personer.

Bosal kan inte hållas ansvarig för eventuella fel på produkten, som orsakats av felaktig användning, eller annan användning än den avsedda användningen (inklusive överlastning) av användaren, eller någon person för vilken användaren är ansvarig (artikel 185 (2) av N.B.W)).

Formeln för D-värdens beräkningen:

$$\frac{\text{Max. vikt av släpvagnen (kg)} \times \text{Totalvikt av fordonet (kg)}}{\text{Max. vikt av släpvagnen (kg)} + \text{Totalvikt av fordonet (kg)}} \times \frac{9,81}{1000} = D \text{ (kN)}$$

Dom monteringspunkterna, som är föreskrivna som standard, måste bibehållas.

Dom nationala riktlinjerna, angående officiell tillåtelse av tillbehör, måste bibehållas.

Dessa monterings- och användningsinstruktioner måste bifogas i fordonens dokumenten.

Innan leverans kontrollerar vi alla våra produkter med hjälp av ett viktkontrollsystem. I fall av frånvarande beståndsdelarna, kan vi endast acceptera önskingar om ersättning, om du framvisar etiketten, som intygar viktkontrollen.

Det är nödvändigt att dra åt bultarna igen efter ungefär 1000 km körning (enligt angivna momentangivelser).

FIN Vetokoukkua käyttäessä on noudatettava auton valmistajan ohjeet koskien suurinta sallittua vedettyä painoa ja suurinta pystysuoraa kuulankantavuutta. Kysy myyjältäsi paljonko sinun autosi suurin sallittu vedetty paino on, äläkä rasita vetokoukkua enemmän kuin sallittu.

Vetokoukun ylläpito, (eli asetusten rikkominen) johtaa auton ja/tai vetokoukun vakavaan vaurioon.

Ääritapauksessa ylläpito saattaa johtaa laitteen, eli perävaunun, asuntovaunun tai pyöränsaaleikon irrottautumiseen. Tämä saattaa aiheuttaa vakavan loukkaantumisen tai jopa kuoleman vetoautossa oleville henkilöille ja/tai alueella oleville syyttömillä henkilöille.

Bosalia ei voi syyttää tuotteen sellaisista mahdollisista vioista, jotka aiheutti epänormaali tai asiaton käyttö (muun muassa ylläpito), joko käyttäjän tai sellaisen henkilön toimesta josta käyttäjä on vastuussa (N.B.W. pykälä 185. alio 2.).

Ajo-ominaisuuksien kannalta on noudatettava ajoneuvon valmistajan määräyksiä koskien perävaunun rasiitusta ja hinaajan painoa. Katso hinattavan perävaunun enimmäispaino käsikirjasta tai auton rekisteriotteesta; vetokoukkua koskevia arvoja ei saa ylittää.

Laskelma D-määrän määrittämiseen:

$$\frac{\text{Perävaunun enimmäispaino (kg)} \times \text{Hinaavan ajoneuvon sallittu enimmäispaino (kg)}}{\text{Perävaunun enimmäispaino (kg)} + \text{Hinaavan ajoneuvon sallittu enimmäispaino (kg)}} \times \frac{9,81}{1000} = D \text{ (kN)}$$

Standardina noudatettava määritelyjä kiinnityskohtia.

Asennuksessa on noudatettava virallisia lisävarusteiden asennusta koskevia määräyksiä.

Asennus ja huolto-ohjeet on hyvä tallettaa ajoneuvon asiakirjoihin.

Toimituksen yhteydessä kaikki tuotteemme tarkistetaan painontarkistusjärjestelmällä. Osien puuttuessa korvauspyyntö otetaan vastaan vain painontarkistuksen todistavan tarran esittämisen jälkeen.

Tuhannen kilometrin jälkeen kiristys on tarkistettava.

I Quando si usa il dispositivo di traino fare sempre riferimento alle istruzioni del costruttore dell'autoveicolo per quanto riguarda il peso massimo rimorchiabile ed il peso massimo verticale sulla sfera. Informarsi presso il costruttore del veicolo o presso il suo distributore locale sul peso massimo rimorchiabile del vostro veicolo e non superare i valori ammessi per il dispositivo di traino.

Sovraccaricare il dispositivo di traino (o non osservare le istruzioni) può danneggiare il veicolo e/o il dispositivo stesso.

In casi estremi il sovraccarico del dispositivo di traino può portare allo sganciamento del traino (rimorchio, caravan o portabiciclette), con la conseguenza di causare gravi danni alle persone trasportate e/o alle persone che potrebbero trovarsi nell'area circostante in quel momento.

La Bosal non può essere ritenuta responsabile per i danni causati da un uso diverso o improprio del dispositivo di traino (incluso il sovraccarico) da parte dell'utente o di persona per la quale l'utente è responsabile (Articolo 185(2) dell' N.B.W.).

Formula per il calcolo del valore D:

$$\frac{\text{peso massimo rimorchio (kg)} \times \text{peso massimo permesso veicolo rimorchiatore (kg)}}{\text{peso massimo rimorchio (kg)} + \text{peso massimo permesso veicolo rimorchiatore (kg)}} \times \frac{9,81}{1000} = D \text{ (kN)}$$

Le prescrizioni sui punti di fissaggio definiti dal costruttore del veicolo sono rispettate.

Le norme nazionali per l'omologazione dei dispositivi di traino montati sui veicoli debbono essere rispettate.

Le istruzioni di montaggio e di utilizzo del dispositivo di traino devono essere allegate ai documenti del veicolo.

Tutti i nostri prodotti sono controllati al momento della spedizione con un sistema di controllo peso.

In caso di parti mancanti si accettano richieste di sostituzione esclusivamente con l'etichetta di controllo peso.

Verificare il serraggio di tutti i bulloni dopo i primi 1000 Km. di traino.

CZ Při používání tažného zařízení vždy dodržujte pokyny výrobce vozidla vztahující se na maximální přípustnou hmotnost soupravy a maximální vertikální zatížení tažné koule.

Informujte se u výrobce/prodejce o maximální hmotnosti nákladu taženého Vaším vozidlem a nikdy nepřekračujte hodnoty přípustné pro tažné zařízení.

Přetížení tažného zařízení (tj. nedodržování předpisů) může vést k těžkým škodám buď na vozidle a/nebo na tažném zařízení.

V extrémních případech může takové přetížení vést k odtržení taženého přívěsu (nákladního nebo obytného), nebo nosiče jízdních kol. To by mohlo také způsobit vážné nebo smrtelné zranění osob, ať už v tažném vozidle a/nebo mezi kolemjducími.

Firma Bosal nenese odpovědnost za případné vady výrobku způsobené jeho nesprávným použitím nebo použitím na jiné, než určené účely (včetně přetížení), uživatelem nebo osobou, za kterou je zodpovědný uživatel (čl. 185 (2) NBW)).

Vzorec pro výpočet hodnoty D:

$$\frac{\text{Max. hmotnost přívěsu (kg)} \times \text{Max. přípustná celková hmotnost vozidla (kg)}}{\text{Max. hmotnost přívěsu (kg)} + \text{Max. přípustná celková hmotnost vozidla (kg)}} \times \frac{9,81}{1000} = D \text{ (kN)}$$

Standardně předepsané body zakotvení se musí dodržet.

Musí se dodržet předpisy daného národního nařízení ohledně úředního povolení doplňků.

Tyto předpisy instalace a provozu musí být v každém případě připojené k dokumentům vozidla.

Při dodávce jsou všechny naše výrobky kontrolované systémem pro kontrolu váhy. V případě doplnění chybějícího náhradního dílu, Vaši žádost na dodávku máme možnost přijmout pouze po prokázání nálepky o potvrzení kontroly váhy.

Po ujetí zhruba 1000 km je nutno zkontrolovat a dotáhnout všechny šrouby a matice na výše uvedené hodnoty utahovacího momentu.

PL W przypadku używania haka holowniczego należy zachować wymagania producenta dotyczące dopuszczalnej masy holowanej przyczepty i maksymalnego pionowego obciążenia zaczepu kulistego. Należy poinformować się u swojego dealera samochodu ile wynosi maksymalna masa holowanej przyczepty i nie wolno przekroczyć podanych wartości dotyczących haka holowniczego.

Przeciążenie haka holowniczego (czyli naruszenie przepisów) może spowodować poważne uszkodzenie pojazdu i/lub haka.

W skrajnych przypadkach takie przeciążenie może spowodować uwolnienie się holowanego sprzętu, czyli przyczepty, przyczepty kempingowej, lub bagażnika rowerowego. Może to stać się przyczyną poważnych lub śmiertelnych obrażeń osób znajdujących się w holującym pojeździe i/lub przypadkowych niewinnych osób przebywających w pobliżu.

Bosal nie ponosi odpowiedzialności za jakiegokolwiek błędy w produkcji, spowodowane nieprawidłowym lub niewłaściwym użyciem (w tym przeciążeniem) haka przez użytkownika lub osoby, za które użytkownik jest odpowiedzialny (N.B.W. artykuł 185. ustęp 2.).

Wzór obliczania wartości D:

$$\frac{\text{Maks. ciężar przyczepty (kg)} \times \text{największa dozwolona masa całkowita pojazdu holującego (kg)}}{\text{Maks. ciężar przyczepty (kg)} + \text{największa dozwolona masa całkowita pojazdu holującego (kg)}} \times \frac{9,81}{1000} = D \text{ (kN)}$$

Należy zachować standardowo przypisane punkty mocowania.

Należy przestrzegać krajowych norm w zakresie pozwoleń na akcesoria.

Niniejszą instrukcję montażu należy dołączyć do dokumentów pojazdu.

Podczas transportu wszystkie produkty sprawdzamy za pomocą systemu kontroli ciężaru.

Prośby dotyczące uzupełnienia brakujących części przyjmujemy za okazaniem winiety potwierdzającej kontrolę ciężaru.

Po przejechaniu około 1000 km należy ponownie dokręcić śruby i nakrętki odpowiednim momentem.

- Ⓜ A vonóhorog használata esetén a jármű gyártójának a megengedett maximális vontatott súlyra és a maximális függőleges gömbterhelésre vonatkozó előírásait kötelezően be kell tartani. Kérdezze meg gépjármű-kereskedőjét/helyi forgalmazóját, mennyi az Ön autója által maximálisan vontatható súly és ilyenkor a vonóhorogra vonatkozó előírásokat tilos túllépni.

A vonóhorog túlterhelése (vagyis az előírások megszegése) a gépjármű és/vagy a vonóhorog súlyos károsodásához vezethet.

Egy ilyen túlterhelés szélsőséges esetben a vontatott berendezést, tehát az utánfutó, lakókocsi vagy kerékpártartó elszabadulását eredményezheti. Ez pedig súlyos vagy halálos kimenetelű sérülést okozhat a vontató járműben tartózkodó személyeknek és/vagy a területen tartózkodó véletlen nézelődőknek.

A Bosal nem vonható felelősségre a termék olyan esetleges hibáiért, amelyeket helytelen vagy nem rendeltetésszerű használat okozott (többek között túlterhelés), akár a felhasználó, akár olyan személy részéről, akiért a felhasználó felelősséggel tartozik (N.B.W. 185. Cikk 2. bek.).

A jármű gyártója által a vontatásra, és a függőleges terhelésre vonatkozóan közölt specifikációnak a jármű menettulajdonságai szempontjából döntő jelentősége van. A gépkocsijához kapcsolható utánfutó maximális súlyát illetően lapozza fel az autó felhasználói kézikönyvét, illetve típusengedélyét.

A vontatószerkezetre megadott értékeket nem szabad túllépni.

A D-érték számításához használt képlet:

$$\frac{\text{Az utánfutó max. súlya (kg)} \times \text{a vontató jármű megengedett maximális súlya (kg)} \times 9,81}{\text{Az utánfutó max. súlya (kg)} + \text{a vontató jármű megengedett maximális súlya (kg)} + 1000} = D \text{ (kN)}$$

A szabványosként meghatározott rögzítési pontoktól eltérni nem lehet.

A tartozékok hatósági jóváhagyására vonatkozó nemzeti irányelveket be kell tartani.

A jelen szerelési és üzemeltetési utasítást csatolni kell a jármű okmányaihoz.

Feladás után valamennyi termékünket súlyellenőrző rendszerrel állítjuk be. Hiányzó alkatrész esetén, csak a súlyellenőrző megtörténtét igazoló matrica ellenében áll módunkban eleget tenni a pótlásra vonatkozó kérésnek.

A csavarokat és a csavaranyákat 1000 kilométerenként, újra kell húzni a megadott nyomatékértékkel.

Ⓝ 049193 MONTAGEHANDLEIDING

1. Meegeleverde onderdelen en bevestigingsmaterialen van de trekhaak verwijderen. Eventueel aanwezige kit ter plaatse van de bevestigingspunten verwijderen.
2. Verwijder in de kofferruimte t.p.v. het reservewiel de afschermmat. Verwijder aan de linkerzijde het opbergvakje. Klap zowel links als rechts de zijpanelen naar binnen.
3. Demonteer de bumper. Demonteer de binnenbumper. Verwijder de 2 kunststof bumper bevestigingssteunen van de binnenbumper. Deze worden nog gebruikt. De binnenbumper komt te vervallen.
4. Demonteer de achterste uitlaatophangbeugel(s) en hitteschild(en).
5. Verwijder t.p.v. de gaten "A" en "B" de afdekstickers.
6. Schuif de trekhaak in de chassisbalken.
Monteer t.p.v. de gaten "A" en "B" 4 bouten M10x100, incl. carrosserieringen, veerringen en moeren.
7. Monteer de stekkerdoosplaat volgens detail 1.
8. Monteer de kogelbehuizing en de stekkerdoosplaat (gat "D") m.b.v. 4 bouten M14x110 (10.9), borgmoeren.
9. Zet de trekhaak vast. Hanteer hierbij de aanhaalmomenten zoals aangegeven op pagina 1.
10. Monteer t.p.v. de gaten "C" de 2 kunststof bumperbevestigingssteunen terug m.b.v. 2 bouten M6x16, incl. carrosserieringen en borgmoeren.
Draai deze zodanig op moment aan dat de positie van de bumperbevestigingssteunen handmatig vermeld kan worden.
11. Monteer de achterste uitlaatophangbeugel(s) en hitteschild(en) terug.
12. Maak een uitsparing in de bumper volgens detail 2.
13. Plaats de bumper terug. Positioneer de bumperbevestigingssteunen zodanig dat deze overeenkomen met de bumperbevestigingsgaten in de bumper. Draai de borgmoeren M6 vaster aan. Monteer het geheel af.
14. Herplaats de onder punt 2 verwijderde onderdelen.

Ⓝ 049193 MONTAGEANLEITUNG

1. Die Anhängervorrichtung auspacken und die Befestigungsteile auf Vollständigkeit überprüfen. Im Bereich der Befestigungspunkte den Unterbodenschutz entfernen.
2. Die Schirmmatte im Kofferraum am Reserverad herausnehmen. Den Aufräumbehälter an der linken Seite herausnehmen.
Die Seitenplatte an der linken und rechten Seite nach innen biegen.
3. Den Stoßfänger demontieren. Den Innenstoßfänger demontieren. Zwei Stoßfängerbefestigungsstützen aus Kunststoff des Innenstoßfängers entfernen. Die Stützen werden noch benutzt.
Der Innenstoßfänger wird nicht mehr benötigt.
4. Den (die) hinteren Auspuffbefestigungsbügel und das (die) Hitzeschild(er) demontieren.
5. Die Abdeckungen an den Löchern "A" und "B" entfernen.
6. Die Anhängervorrichtung in den Chassisrahmen schieben.
Vier Schrauben M10x100, Karosseriescheiben, Federringen und Muttern an die Löcher "A" und "C" montieren.
7. Die Steckdosenhalteplatte gemäß Detail 1 montieren.
8. Die Kugelaufnahme und Steckdosenhalteplatte (Loch "D") mit 4 Schrauben M14x110(10,9) und selbstsichernden Muttern montieren.
9. Die Anhängervorrichtung festziehen. Handhaben Sie hierbei die Anzugsmomente gemäß Seite 1.
10. Die zwei Stoßfängerbefestigungsstützen aus Kunststoff mit zwei Schrauben M6x16, Karosseriescheiben und Gegenmuttern an die Löcher "C" montieren.
Die Schrauben so andrehen, daß die Position der Stoßfängerbefestigungsstützen aus freier Hand einstellbar ist.
11. Den (die) hinteren Auspuffbefestigungsbügel und das (die) Hitzeschild(er) wieder montieren.
12. Einen Ausschnitt im Stoßfänger gemäß Detail 2 vornehmen.
13. Den Stoßfänger wieder anbringen.
Die Stoßfängerbefestigungsstützen so anbringen, daß die Stützen übereinstimmen mit den Stoßfängerbefestigungslöchern im Stoßfänger. Die Gegenmuttern M6 andrehen. Das Ganze anmontieren.
14. Alle unter Punkt 2 entfernten Teile wieder anbringen.

GB 049193 FITTING INSTRUCTIONS

1. Unpack the towing bracket and check its contents against the parts list. If necessary, remove the underseal from around the fitting points of the luggage compartment/frame members.
2. Remove in the luggage compartment at the spare wheel the screening mat. Remove at the LH side the storage bin.
Fold at the LH as well as the RH side the side-plates to the inside.
3. Dismount the bumper. Dismount the inside bumper. Dismount 2 synthetic bumper fastening supports from the inside bumper. These will still be used.
The inside bumper will no longer be used.
4. Dismount the rearmost exhaust suspension clamp(s) and heatshield(s).
5. Remove the cover stickers at the holes "A" and "B".
6. Slide the towbar in the frame members
Mount at the holes "A" and "B" 4 M10x100 bolts, incl. large washers, spring washers and nuts.
7. Mount the socket plate as shown in detail 1.
8. Mount the ball support and socket plate (hole "D") using 4 M14x110(10,9) bolts and lock nuts.
9. Attach the towbar. Use the tightening tolerances as shown on page 1.
10. Remount at the holes "C" the 2 synthetic bumper fastening supports using 2 M16x16 bolts, incl. large washers and locknuts.
Torque the bolts in such way that the position of the bumper fastening supports can be adjusted by hand.
11. Remount the rearmost exhaust suspension clamp(s) and heatshield(s).
12. Make a recess in the bumper according the detail 2.
13. Replace the bumper. Position the exhaust suspension clamps in such way that these correspond with the exhaust suspension holes in the bumper. Tighten the locknuts M6. Complete all further.
14. Replace all in point 2 removed parts.

F 049193 DESCRIPTION DU MONTAGE

1. Séparer les différents éléments d'attelage et vérifier le contenu par rapport à la liste de pièces. Si nécessaire, enlever le mastic de protection autour des points de fixation du coffre et des longerons du châssis.
2. Enlever dans le coffre au niveau de la roue de secours le tapis de protection.
Enlever sur la côté gauche le bac de rangement.
Plier à gauche et à droite les supports latéraux vers l'intérieur.
3. Démonter le pare-chocs. Démonter le pare chocs intérieur.
Enlever du pare chocs intérieur les 2 supports plastiques de la fixation du pare chocs. Les supports seront réutilisés.
Le pare chocs intérieur ne sera pas réutilisé.
4. Démonter le(s) support(s) de la suspension d'échappement arrière et le(s) écran(s) thermique (s).
5. Enlever au niveau des trous "A" et "B" les étiquettes de protection.
6. Glisser l'attelage dans les longerons du châssis.
Monter au niveau des trous "A" et "B" les 4 boulons M10x100, les rondelles de carrosserie, les rondelles grower et les écrous.
7. Monter le support de prise suivant le détail 1.
8. Monter le support de boule et le support de prise (trou "D") à l'aide des 4 boulons M14x110(10,9) et des écrous freins.
9. Fixer l'attelage. Utiliser les couples de serrage conformément à la page 1.
10. Monter au niveau des trous "C" les 2 supports plastiques de la fixation du pare chocs à l'aide des 2 boulons M6x16, des rondelles de carrosserie et des écrous freins.
Serrer les boulons de telle sorte que la position des supports de la fixation du pare chocs soit réglable à la main.
11. Remonter le(s) support(s) de la suspension d'échappement arrière et le(s) écran(s) thermique (s).
12. Découper le pare-chocs suivant le détail 2.
13. Remettre le pare chocs.
Placer les supports de la fixation du pare chocs de telle sorte que les supports correspondent aux trous de la fixation du pare chocs dans le pare chocs. Serrer les écrous freins M6. Fixer l'ensemble.
14. Remonter toutes les parties enlevées au point 2.

E 049193 INSTRUCCIONES DE MONTAJE

1. Sacar las piezas y el material de sujeción incluidos en el gancho de remolque. Si procede, retirar el pegamento existente en los puntos de sujeción.
2. Retirar la alfombra de protección en el maletero donde se encuentra la rueda de repuesto.
Retirar el compartimiento portaobjetos a la izquierda.
Plegar los paneles laterales hacia dentro tanto a la izquierda como a la derecha.
3. Desmontar el parachoques. Desmontar el parachoques interior.
Retirar del parachoques interior los 2 soportes sintéticos de fijación del parachoques. Estos aún se utilizan. El parachoques interior ya no se utilizará.
4. Desmontar la(s) abrazadera(s) del tubo de escape trasera(s) y la(s) pantalla(s) térmica(s).
5. Quite la etiqueta adhesiva protectora en los huecos "A" y "B".
6. Deslice la palanca de remolque dentro del soporte del chasis.
Ponga 4 tornillos M10x100 a los huecos "A" y "B", así como arandelas grandes, arandelas de fijación y tuercas autoblocantes también.
7. Monte el soporte para el Kit Eléctrico según muestra la figura 1.
8. Montar el soporte para la bola de remolque y el soporte para el Kit Eléctrico en el orificio "D" por medio de 4 pernos M14x110(10,9), y contratueras de seguridad.
9. Fijar el gancho de remolque. Aplicar para eso los pares de apriete según la página 1.
10. Montar de nuevo los 2 soportes de fijación del parachoques sintéticos en los orificios "C" con 2 pernos M16x16, con inclusión de anillos de carrocería y contratueras.
Enroscar según par de apriete de tal manera que se pueda ajustar manualmente la posición de los soportes de fijación del parachoques.
11. Montar de nuevo la(s) abrazadera(s) del tubo de escape trasera(s) y la(s) pantalla(s) térmica(s).
12. Recorte el parachoques según muestra la figura 2.
13. Colocar de nuevo el parachoques. Posicionar los soportes de fijación del parachoques de tal manera que éstos coincidan con los orificios de fijación del escape en el parachoques. Enroscar las contratueras M6. Montar el conjunto.
14. Restituya todos los accesorios que quitó en el punto 2.

DK 049193 MONTAGEVEJLEDNING

1. Fjern de dele og monteringsmaterialer, der sidder på trækroge. Eventuelt kit på fastgørelsespunkterne fjernes.
2. Fjern beskyttelsesmåten ved reservehjulet i bagagerummet. Fjern det lille opbevaringsrum i venstre side. Klap sidepanelerne i venstre og højre side indad.
3. Afmonter kofangeren. Afmonter inderkofangeren. Fjern kofangerens 2 kunststofbeslag fra den indvendige kofanger. Disse anvendes igen. Inderkofangeren bliver overflødig.
4. Afmonter den bageste udstødningsbøjle/-bøjler og varmeskjoldet/ene.
5. Fjern beskyttelsesmærket ved hullerne „A” og „B”.
6. Skub tværvangen ind i chassisvangerne.
Sæt 4 stk. M10x100 bolte i hullerne „A” og „B” inkl. karrosseriskiver, fjederskiver og møtrikker.
7. Monter stikdåsepladen ifølge fig. 1.
8. Monter trækkuglehuset og stikdåsepladen ved hul "D" vha. 4 bolte M14x110(10,9) og kontramøtrikker.
9. Fastgør tværvangen. Følg tilspændingsmomenterne på side 1.
10. Genanbring ved hullerne "C" de 2 kunststofbeslag til kofangeren med 2 bolte M16x16, inkl. karrosseriskiver og låsemøtrikker.
Spænd disse således, at monteringsbeslagene til kofangeren kan justeres manuelt.
11. Genanbring den bageste udstødningsbøjle/-bøjler og varmeskjoldet/ene .
12. Lav en udskæring i kofangeren iflg. fig 2.
13. Genanbring kofangeren. Placer monteringsbeslagene til kofangeren således, at disse er i overensstemmelse med montagehullerne i kofangeren. Spænd låsemøtrikkerne M6 lidt mere. Monter det hele færdigt.
14. Sæt alle dele på plads, som blev fjernet under punkt 2.

N 049193 MONTERINGSVEILEDNING

1. Fjern vedlagte deler og festemateriell fra tilhengerfestet. Fjern eventuelt kitt som måtte befinne seg på festepunktene.
2. I bagasjerommet fjernes dekkmatte ved reservehjulet. Fjern det lille lagringsrommet på venstre side. Slå ned sidepanelene innover både på venstre og høyre side.
3. Demonter støtfangeren. Demonter den indre støtfangeren. Fjern de to festebrakettene i plast fra den indre støtfangeren fra den indre støtfangeren. Disse skal brukes på nytt. Den indre støtfangeren skal ikke brukes igjen.
4. Demonter den (eller de) bakre opphengsbøylen(e), og bakre varmeskjold.
5. Fjern klistrelappene fra hullene „A” og „B”.
6. Gli tilhengerfestet inn i chassisvingene. Bruk 4 stykker M10x100 bolter ved hullene „A” og „B”, samt store skiver, sprengskiver og muttere.
7. Monter kontaktholderen i henhold til bilde i detalj 1.
8. Monter kuleholderen og kontaktholderen ved hull „D” ved hjelp av 4 bolter M14x110(10,9) og låsemuttere.
9. Skru fast tilhengerfestet. Bruk de tiltrekningsmomentene som er oppgitt på side 1.
10. Monter tilbake de to festebrakettene i plast for støtfangeren ved hullene „C”, ved hjelp av 2 bolter M16x16, inklusive karosseriskiver og festemuttre. Trekk dem lett til, ikke hardere enn at festebrakettene posisjon kan forskyves for hånd.
11. Monter tilbake den (eller de) bakre opphengsbøylen(e), og bakre varmeskjold.
12. Lag en utsparing i støtfangeren i henhold til bilde i detalj 2.
13. Monter støtfangeren tilbake på plass. Plasser festebrakettene for støtfangeren slik at de stemmer overens med festehullene i støtfangeren. Stram festemuttrene M6 skikkelig. Ferdigmonter det hele.
14. Sett alle delene som ble fjernet under punkt 2 tilbake på plass.

S 049193 MONTERINGSINSTRUKTION

1. Packa upp monteringssetsen och kontrollera innehållet mot detaljbeskrivning. Om det behövs tag bort underredsmassa runt monteringspunkterna i bagageutrymmet och under bilen.
2. Avlägsna skyddsmattan ur bagageutrymmet vid reservhjulet. Avlägsna förvaringsfacket till vänster. Fäll sidopanelerna inåt till höger och vänster.
3. Demontera stötfångaren. Demontera stötfångarens innanmäte. Avlägsna de båda monteringsstagen av plast från stötfångarens innanmäte. Dessa ska användas på nytt. Innanmätet förfaller.
4. Demontera avgasrörets bakersta fäste(n) och varmeskjöld(ar).
5. Ta bort etiketterna, vid hålen „A” och „B”.
6. Stick in draget i chassibalken. Montera 4 M10x100 skruvarna, vid hålen „A” och „B”, inklusive dom tora underläggen, dom fjädrande underläggen, och skruvmutterarna.
7. Montera kontakthållaren, enligt markerad på teckningen 1.
8. Montera huset till kulan samt kontakthållaren i hålet „D” med 4 bultar M14x110 (10,9) och säkerhetsmutterarna.
9. Sätt fast dragbalken. Använd härvid åtdragningsmomenten på sidan 1.
10. Sätt tillbaka de 2 monteringsstagen av plast vid hålen „C”, med 2 skruvar M16x16 inklusive breda planbrickor och låsmuttrar. Drag åt dessa så långt att stötfångarens monteringsstag kan sättas i läge för hand.
11. Sätt tillbaka avgasrörets bakersta fäste(n) och varmeskjöld(ar).
12. Gör ett uttag i stötfångaren, enligt ritning 2.
13. Sätt tillbaka stötfångaren. Sätt monteringsstagen i ett sådant läge att de överensstämmer med monteringshålen i stötfångaren. Drag fast låsmuttrarna M6 vidare. Slutmontera det hela.
14. Placera tillbaka samtliga beståndsdelarna, som togs bort vid raden 2.

FIN 049193 ASENNUSOHJEET

1. Avaa pakkaus ja varmista listasta, että kaikki tarvittavat osat löytyvät. Poista alustansuojaus jos tarpeellista.
2. Poista tavaratilan varapyörän peite. Poista lokero vasemmalta puolelta. Taita sivulevyt vasemmalta ja oikealta.
3. Irrota puskuri ja sisäpuskuri. Irrota kaksi synteettistä puskurikiinnikettä sisäpuskurista. Näitä kiinnikkeitä tullaan vielä tarvitsemaan, sisäpuskuria ei enää tarvita.
4. Irrota pakoputki takimmaisista ripustuskumeista sekä poista pakoputken lämpösuojakilpi.
5. Poista suojatarrat rei'istä A ja B.
6. Työnnä vetotanko alustassa oleviin koloihin. Kiinnitä tuet kummaltakin puolelta käyttäen 4 kpl M10x100 pultteja, aluslevyjä ja muttereita.
7. Asenna pistokelevy kuvan 1 mukaisesti.
8. Kiinnitä vetokuulan tuki ja pistokelevy reikään ”D” käyttäen 4 kpl M14x110 –pultteja (lujuusluokka 10.9) ja turvamuttereita.
9. Kiinnitä vetokoukku. Käytä sivulla 1 ilmoitettua kiristysmomenttia.
10. Asenna kaksi synteettistä puskurikiinnikettä reikiin ”C” käyttäen 2 kpl M16x16 pultteja, aluslevyjä ja turvamuttereita. Kiristä pultit niin, että puskurikiinnikkeiden asentoa voidaan vielä säätää käsin.
11. Kiinnitä pakoputken tukikumit ja lämpösuojakilpi takaisin paikoilleen.
12. Tee leikkaus puskuriiin kuvan 2 mukaisesti.
13. Asenna puskuri takaisin paikalleen. Aseta puskurikiinnikkeet niin, että ne ovat samassa kohdassa kuin pakoputkiripustuksen reiät. Kiristä M6-turvamutterit.
14. Kiinnitä kaikki kohdassa 2 irrotetut osat takaisin paikoilleen.

I 049193 ISTRUZIONI DI MONTAGGIO

1. Aprire l’imballaggio della struttura di traino e controllare il contenuto_a fronte dell’elenco componenti. Se necessario, rimuovere il mastice di protezione intorno ai punti di fissaggio.
2. Togliere la tappezzeria del baule dalla ruota di scorta. Smontare il cassetto sul lato sinistro. Piegare le lamiere laterali su ambo i lati.
3. Smontare il paraurti. Smontare il paraurti interno. Smontare i 2 supporti plastici dal paraurti interno. Dei supporti plastici ci sarà dopo bisogno mentre il paraurti interno non serve più.
4. Smontare i supporti della sospensione della marmitta e la protezione anticalore.
5. Togliere le etichette dai fori „A” e „B”.
6. Infilare la barra di traino nei supporti del telaio. Mettere 4 viti M10x100 nei fori „A” e „B” e rondelle grandi, rondelle elastiche e dadi.
7. Montare il portapresa come indicato nel dettaglio 1.
8. Montare il supporto della sfera ed il portapresa (foro „D”) con 4 bulloni M14x110(10,9) e dadi autobloccanti.
9. Fissare la struttura di traino serrando i bulloni alle coppie di serraggio indicata a pagina 1.
10. Rimontare i supporti plastici sui fori „C” con 2 viti M16x16 rondelle grandi, rondelle elastiche e dadi. Stringere le viti in modo che i supporti del paraurti possano essere regolati manualmente.
11. Rimontare supporti della sospensione della marmitta e la protezione anticalore.
12. Eseguire un intaglio nel paraurti conformemente al disegno 2.
13. Rimontare il paraurti. Centrare i supporti ed i fori della sospensione della marmitta. Stringere tutti i dadi M6.
14. Rimontare tutti i pezzi precedentemente smontati nel punto 2.

CZ 049193 NÁVOD K MONTÁŽI

1. Podle přiloženého seznamu zkontrolovat jednotlivé součásti tažného zařízení.
Pokud je to nezbytné, odstranit ze styčných bodů v zavazadlovém prostoru ochranný prostředek.
2. Odstraňte čalounění u rezervního kola v zavazadlovém prostoru. Odstraňte skladovací přihrádku na levé straně.
Zahněte dovnitř postranní desky na levé i pravé straně.
3. Odmontujte nárazník. Odmontujte nárazníkovou vložku. Z nárazníkové vložky odmontujte dvě podpěry z umělé hmoty upevňující nárazník. Tyto budete později potřebovat. Nárazníkovou vložku již v budoucnu nebudete potřebovat.
4. Odmontujte poslední závěs výfuku v zadu a tepelný štít.
5. Odstraňte krycí záslepky u otvorů „A“ a „B“.
6. Zasuňte tažný rám do podvozkových držáků.
Namontujte 4ks šroubů M 10x100 k otvorům „A“ a „B“, použijte k tomu karosářské a pružné podložky spolu s maticemi.
7. Připevněte držák elektrické zásuvky jak je znázorněno na detailu č.1.
8. Připevněte držák tažné koule a držák elektrické zásuvky („D“) s použitím 4ks šroubů M 14x110 (10.9) a samosvorných matic.
9. Namontujte tažné zařízení. Použijte utahovací momenty uvedené na straně 2.
10. Namontujte zpět dvě podpěry z umělé hmoty upevňující nárazník k otvorům „C“, použijte k tomu 2ks šroubů M 16x16, karosářské podložky a pojistné matice.
Šrouby dotáhněte takovou silou, aby polohu držáků fixujících nárazník bylo možné ručně nastavovat.
11. Namontujte zpět poslední závěs výfuku v zadu a tepelný štít.
12. Připravte výřez nárazníku na základě výkresu č.2.
13. Nárazník dejte zpět na místo. Nastavte polohu podpěr upevňujících nárazník tak, aby byly ve stejné poloze s otvory závěsu výfuku na nárazníku. Dotáhněte pojistné matice M6.
Proveďte další potřebné kroky.
14. Nasadte nazpět všechny díly odstraněné v bodě 2.

PL 049193 INSTRUKCJA MONTAŻU

1. Należy rozpakować statyw holowniczy i sprawdzić jego zawartość, porównując z wykazem części. W razie potrzeby należy usunąć osłonę podwozia w okolicy punktów umocowania osłony bagażnika/podwozia.
2. Należy usunąć wykładzinę ochronną w bagażniku z okolicy koła zapasowego. Usunąć pojemnik z lewej strony.
Płyty boczne należy zgładzić do środka z lewej i prawej strony.
3. Należy zdemontować zderzak. Zdemontować wkładkę zderzaka. Zdemontować zderzaka 2 plastikowe wsporniki mocujące zderzak. Będą one jeszcze potrzebne. Wkładka zderzaka nie będzie już potrzebna.
4. Należy zdemontować tylny(e) uchwyt(y) mocujące tłumika i płytę(y) termiczną(e).
5. Należy usunąć taśmy ochronne z otworów „A” i „B”.
6. Dźwęg holowniczy należy wsunąć we wsporniki podwozia.
Należy zamontować 4 śruby M10x100 do otworów „A” i „B”, wraz z podkładkami stosowanymi do drewna, podkładkami sprężystymi i nakrętkami.
7. Należy zamontować płytę z gniazdem wtykowym na podstawie rysunku nr 1.
8. Należy zamontować oprawę zaczeput kulistego i płytę z gniazdem wtykowym (otwór, D”) za pomocą 4 śrub M14x110(10,9) i nakrętek zabezpieczających.
9. Należy umocować dźwęg holowniczy. Należy stosować momenty wyszczególnione na stronie 1.
10. Należy zamontować z powrotem 2 plastikowe wsporniki mocujące zderzak do otworów „C” za pomocą 2 śrub M16x16, wraz z podkładkami stosowanymi do drewna i nakrętkami zabezpieczającymi.
Śruby należy dokręcić takim momentem, aby pozycję wsporników mocujących zderzak można było ręcznie regulować.
11. Należy zamontować z powrotem tylne zawieszenie tłumika i płytę(y) termiczną.
12. Należy wykonać wycięcie na zderzaku na podstawie rysunku nr 2.
13. Należy z powrotem zamontować zderzak. Pozycję uchwytów mocujących tłumik należy ustawić tak, aby się pokrywały z otworami mocowania tłumika na zderzaku. Należy dociągnąć nakrętki zabezpieczające M6. Skompletować resztę.
14. Należy zamontować z powrotem wszystkie części usunięte w punkcie 2.

H 049193 SZERELÉSI ÚTMUTATÓ

1. Csomagolja ki a vonóhorgot és ellenőrizze a tartalmát, összevetve az alkatrészelistával.
Szükség esetén távolítsa el az alsó tömitést a vonóhorg rögzítési pontjairól.
2. Távolítsa el a védőszőnyegét a csomagtartóban a pótkeréknél. Távolítsa el a tárolórekeszt baloldalon.
Hajtsa befel az oldallemezeket bal- és jobboldalon egyaránt.
3. Szerelje le a lökhárítót. Szerelje le a lökhárítóbetétet. Szerelje le a 2 műanyag lökhárító-rögzítő tartót a lökhárítóbetétről. Ezekre még szükség lesz. A lökhárítóbetétre már nem lesz szükség.
4. Szerelje le a leghátsó kipufogó függesztőpofá(ka)t és a hővédő lemez(eke)t.
5. Távolítsa el a takarómatricákat az „A” és „B” furatoknál.
6. Csúsztassa a vonórudat az alvástartókba.
Szereljen fel 4 db M10x100-as csavart az „A” és „B” furatokhoz, beleértve a fakötésű alátéteket, rugós alátéteket és csavaranyákat is.
7. Szerelje fel a dugaljtartó lemezt a 1. rajzon mutatottak szerint.
8. Szerelje fel a vonógömb foglalátát és a dugaljtartó lemezt („D” furat) 4 db M14x110-es (10.9) csavart és biztosítóanyákat használva.
9. Húzza fixre a vonóhorgot testet. Használja az 1. oldalon feltüntetett meghúzó nyomatékokat.
10. Szerelje vissza a 2 műanyag lökhárító-rögzítő tartót a „C” furatokhoz 2 db M16x16-os csavart használva, beleértve a fakötésű alátéteket és biztosítóanyákat.
Húzza meg a csavarokat olyan nyomatékkal, hogy a lökhárító-rögzítő tartók helyzete kézzel állítható legyen.
11. Szerelje vissza a leghátsó kipufogó függesztőpofá(ka)t és a hővédő lemez(eke)t.
12. Vágja ki a lökhárítót a 2-es rajz szerint.
13. Tegye vissza a lökhárítót. Állítsa be a kipufogó függesztőpofák helyzetét úgy, hogy egybeessenek a lökhárítón található kipufogó függesztés furataival. Húzza meg az M6-os biztosítóanyákat.
Végezzen el minden további.
14. Szerelje vissza (2) pont szerint eltávolított összes alkatrészt.