

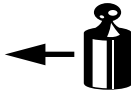

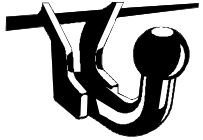

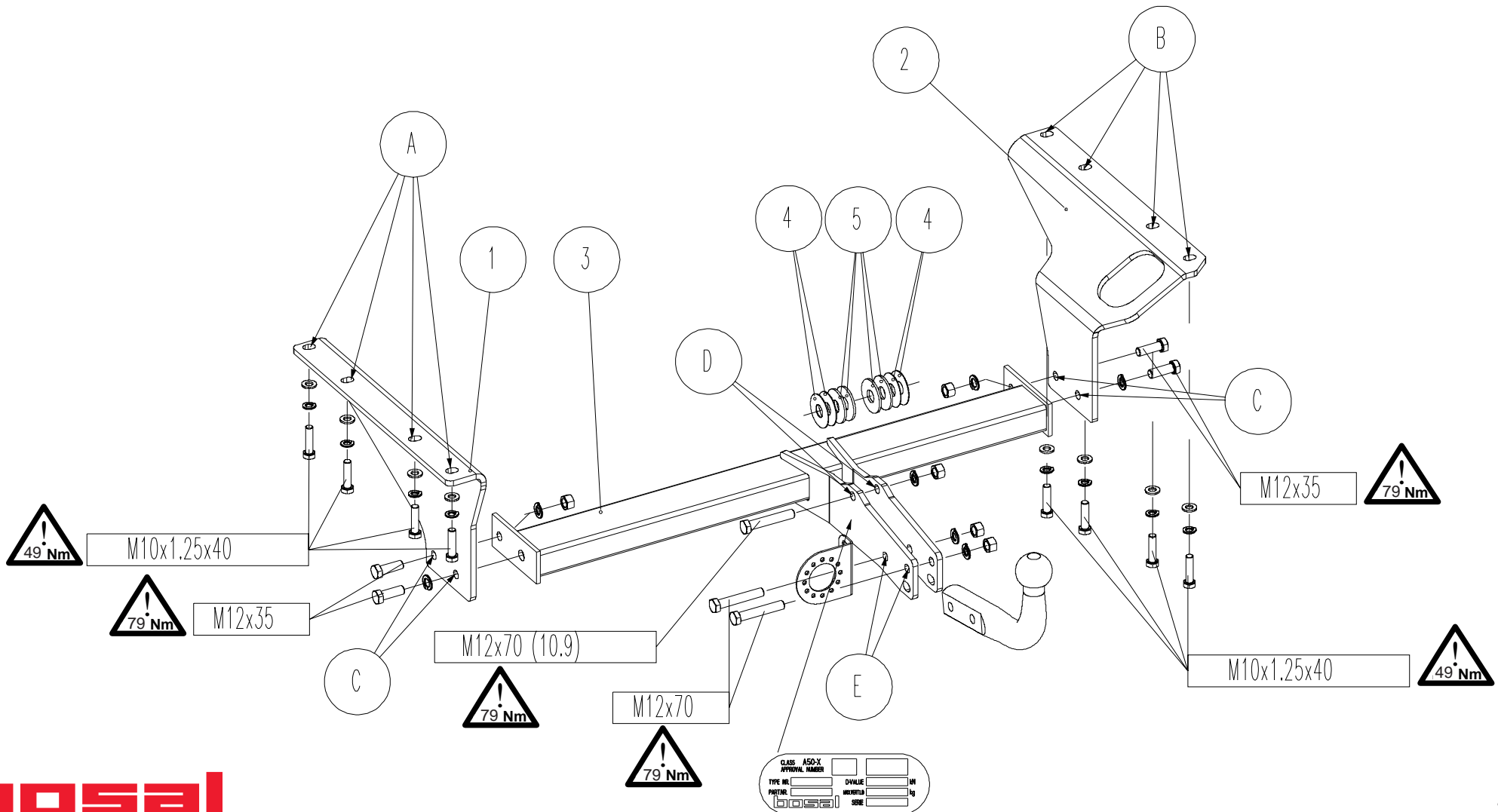
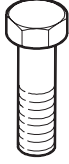





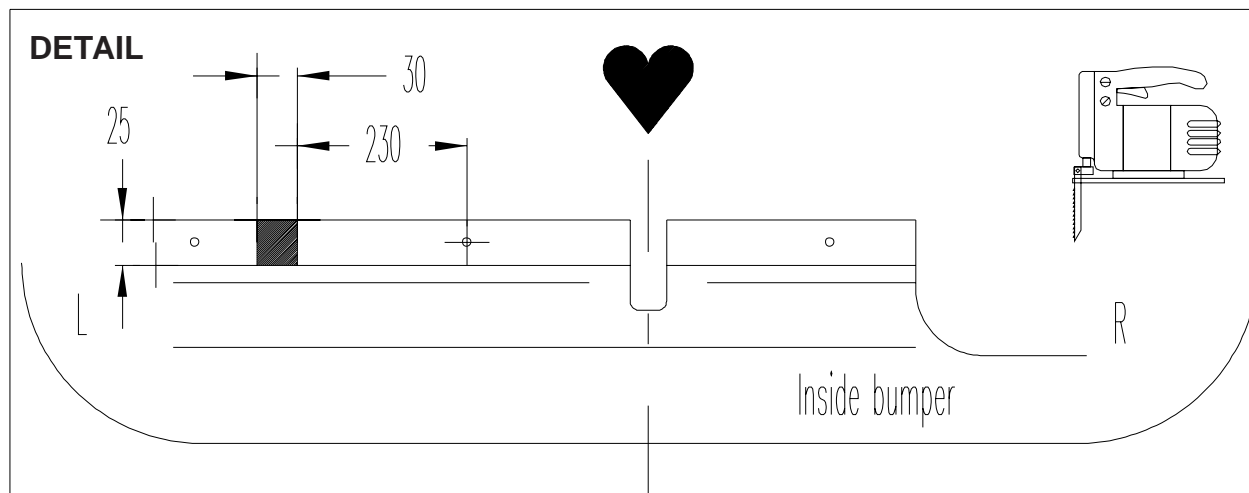
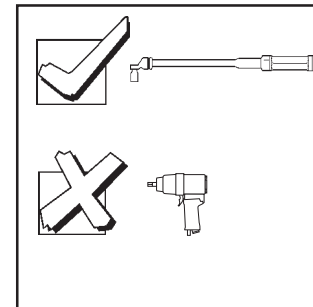
<ul style="list-style-type: none"> NL Montagehandleiding D Montageanleitung GB Fitting instruction F Instruction de montage E Instrucciones de montaje DK Montagevejledning N Monteringsveiledning S Monteringshandledning FIN Asennusohje I Istruzioni di montaggio CZ Návod k montáži PL Instrukcja montażu 	Partnr.: 044281	 EC 94/20 e4 00-3487	 2270 kg	 2000 kg	 100 kg	D waarde value Wert valeur 10,43 kN	 (c) BOSAL Plant 34 Date: 23-11-2010 Rev. nr. 01
	HONDA CR-V  2007 → Ball code: 38 380-4136						



Meegeleverde onderdelen Mitgelieferte Befestigungsteile Provided parts Materiel de fixation joint Piezas incluidas	Medfølgende komponenter Vedlagt festemateriell Medföljande komponenter Mukana tulevat osat	Componenti forniti a corredo Dodané upevňovací díly Dostarczone części wymienn Általunk biztosított alkatrészek
--	---	--

bolt	size	Quality	Quantity	Spanner
	M12x35	8.8	4	19
	M12x70	8.8	2	19
	M12x70	10.9	1	19
	M10x1,25x40	8.8	8	17

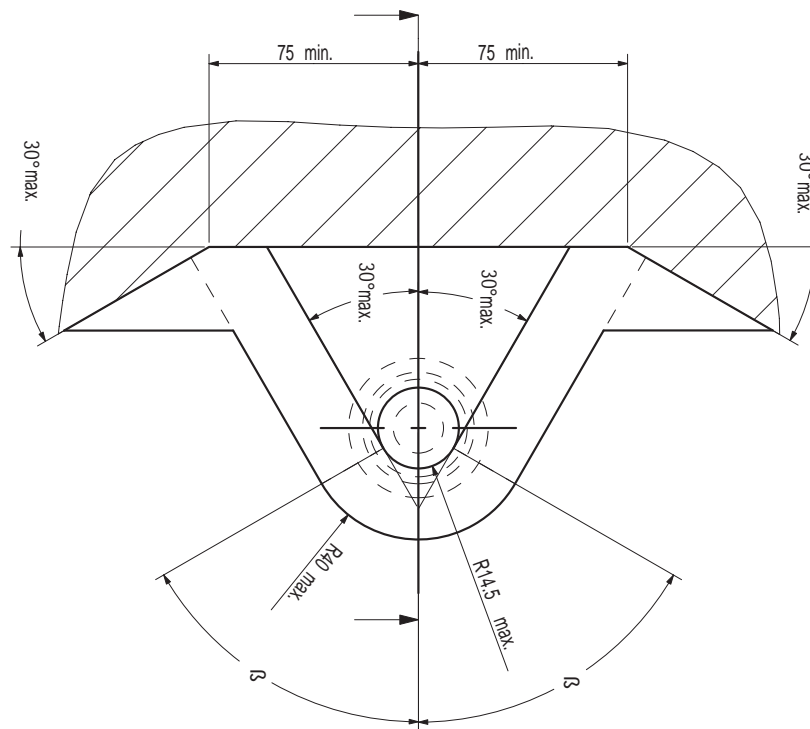
	8x A10 7x A12
	8x A10
	5x M12



- NL** De tussenruimte conform supplement VII, afbeelding 30 van de richtlijn 94/20/EG moet in acht worden genomen.
- D** Der Freiraum nach Anhang VII, Abbildung 30 der Richtlinie 94/20/EG ist zu gewährleisten.
- GB** The clearance specified in appendix VII, diagram 30 of guideline 94/20/EC must be guaranteed.
- F** La zone de dégagement doit être garantie conformément à l'annexe VII, illustration 30 de la directive 94/20/CE.
- E** Debe garantizarse el espacio libre, conforme al anexo VII, figura 30 de la directiva comunitaria CE/94/20.
- DK** Frirommet skal overholdes iht. bilag VII, fig. 30 i direktiv 94/20/EU.
- N** Frirommet etter tillegg VII, figur 30 i direktiv 94/20/EEC skal overholdes.
- S** Spelrummet enligt bilaga VII, figur 30 i riktlinje 94/20/EG skall garanteras.
- FIN** Vapaa tila on taattava direktiivin 94/20/EY liitteeseen VII, kuvan 30 mukaisesti.
- I** Deve essere garantito lo spazio libero secondo l'allegato VII, figura 30 della direttiva 94/20/CE.
- CZ** Volný prostor ve smyslu Přílohy VII, obr. 30 Směrnice č. 94/20/ES musí být zaručen.
- PL** Należy zagwarantować wolną wysokość określoną na rysunku nr 30 dyrektywy 94/20/WE zawartej w załączniku nr VII.



NL bij toelaatbaar totaal gewicht van het voertuig
D bei zulässigem Gesamtgewicht des Fahrzeuges
GB at laden weight of the vehicle
F pour poids total en charge autorisé du véhicule
E con peso total autorizado del vehículo
DK ved tilladt samlet vægt for køretøjet
N ved kjøretøyet tillatte totalvekt
S vid fordonets tillåtna totalvikt
FIN ajoneuvon suurimmalla sallitulla kokonaispainolla
I per un peso complessivo ammesso del veicolo
CZ při celkové přípustné hmotnosti vozidla
PL w przypadku największej dozwolonej masy całkowitej



(NL) Voor het gebruik van deze trekhaak zijn de specificaties van de voertuigfabrikant met betrekking tot het maximale trekgewicht en de kogeldruk bindend. Raadpleeg Uw dealer voor het maximale trekgewicht wat Uw auto mag trekken, hierbij mogen de specificaties van deze trekhaak niet overschreden worden.

Overbelasting (overschrijding van de specificaties) van deze trekhaak kan leiden tot ernstige schade aan het voertuig en/of een breuk van de trekhaak.

In het uiterste geval kan een dergelijk overbelasting leiden tot het losraken van de rijdende aanhanger, caravan of fietsendrager. Dit kan vervolgens op zijn beurt mogelijk een zwaar of dodelijk letsel toebrengen aan personen in de directe omgeving van de aanhanger, caravan of fietsendrager

Bosal kan niet aansprakelijk worden gesteld voor enig gebrek in het product zoals veroorzaakt door de schuld of door welk onoordeelkundig gebruik (o.a. overbelasting) ook van de gebruiker of een persoon voor wie hij aansprakelijk is (sect. 185, art. 2 N.B.W.).

Formule t.b.v. bepaling van de D-waarde:

$$\frac{\text{max. aanhangwagengewicht (kg)} \times \text{max. voertuiggewicht (kg)} \times 9,81}{\text{max. aanhangwagengewicht (kg)} + \text{max. voertuiggewicht (kg)} + 1000} = D \text{ (kN)}$$

De door de voertuigfabrikant standaard toegestane bevestigingspunten zijn aangehouden.

Nationale richtlijnen betreffende de montagegoedkeuring moeten in acht worden genomen.

Deze montage- en gebruikshandleiding dient aan de voertuigdocumenten te worden toegevoegd.

Al onze producten worden gecontroleerd op compleetheid middels een weegcontrole systeem.

Reclamaties met betrekking tot ontbrekende delen kunnen alleen geaccepteerd worden indien deze gewichtscontrole sticker kan worden getoond.

Het is noodzakelijk om na ca. 1000 km gebruik de boutverbindingen na te trekken (volgens gegeven aanhaalmomenten).

(D) Im Falle der Benutzung einer Anhängervorrichtung sind die Vorschriften des Herstellers bezüglich der erlaubten maximalen Zuglast und der maximalen senkrechten Kugelbelastung unbedingt einzuhalten. Fragen Sie Ihren Fahrzeughersteller/lokalen Händler, wie groß die maximale Zuglast Ihres Autos ist. Es ist verboten, die Vorschriften bezüglich der Anhängervorrichtung zu übertreten.

Die Überlastung der Anhängervorrichtung (bzw. das Missachten der Vorschriften) kann zu schweren Schädigungen des Fahrzeugs und/oder der Anhängervorrichtung führen.

Eine solche Überlastung kann im Extremfall das Losreißen der gezogenen Einrichtung, also des Anhängers, des Wohnwagens oder der Fahrradhalterung zur Folge haben. Dieses kann wiederum zu schweren oder tödlichen Verletzungen der sich im ziehenden Fahrzeug befindlichen Personen und/oder sich auf dem Gelände aufhaltenden Unschuldigen führen.

Bosal kann nicht für solche eventuellen Fehler des Produkts zur Verantwortung gezogen werden, die durch falschen oder nicht bestimmungsgemäßen Gebrauch (unter anderem Überlastung) verursacht wurden, entweder durch den Nutzer oder eine Person, für die der Nutzer verantwortlich ist (Artikel 185, Absatz 2 N.B.W.).

Formel für D-Wert Ermittlung:

$$\frac{\text{Max. Anhängelast (kg)} \times \text{Zul. Kfz.-Gesamtgewicht (kg)} \times 9,81}{\text{Max. Anhängelast (kg)} + \text{Zul. Kfz.-Gesamtgewicht (kg)} + 1000} = D \text{ (kN)}$$

Die vom Fahrzeughersteller serienmäßig genehmigten Befestigungspunkte sind eingehalten.

Nationale Richtlinien über die Anbauabnahmen sind zu beachten.

Diese Montage- und Betriebsanleitung ist den Kfz.-Papieren beizufügen.

Bei der Auslieferung wird jedes unserer Produkte mit einem Gewichtskontrollsystem überprüft.

Im Falle fehlender Teile können wir der Bitte nach Nachlieferung nur entsprechen, wenn auch der Aufkleber, der die Gewichtskontrolle bestätigt, mit eingesandt wird.

Nach ca. 1000 km die Bolzenverbindungen, wie angegeben, nachziehen.

GB Always refer to the instructions of the vehicle manufacturer relating to the maximum Permissible towing weight and the maximum vertical ball loading when using the towbar. Ask your vehicle manufacturer / local dealer about maximum towing weights that apply to your vehicle and do not exceed values permitted for the towbar.

Overloading of the towbar (i.e. non-observance of instructions) may lead to severe damage to either the vehicle and/or the towbar itself.

In extreme cases overloading the towbar could result in the premature decoupling of the equipment being towed, whether that be a trailer, box, caravan or bicycle carrier. As a result this could also cause severe or fatal injuries to persons either within the towing vehicle and/or innocent bystanders in the area at that time.

Bosal may not be held responsible for any defect of the product caused by improper use or use other than the intended use (including overloading) by the user or any person for whom the user is responsible (Article 185(2) of N.B.W.).

Formula for D-Value:

$$\frac{\text{Max. trailerweight (kg)} \times \text{Max. permissible weight towing vehicle (kg)}}{\text{Max. trailerweight (kg)} + \text{Max. permissible weight towing vehicle (kg)}} \times \frac{9.81}{1000} = D \text{ (kN)}$$

The fixing points specified as standard must be observed.

National guidelines concerning official approval of accessories must be observed.

These installation and operating instructions must be enclosed with the vehicle papers.

All our products are controlled upon dispatch with a weight control system. In the case of missing parts we can only accept a request of replacement with the weight control sticker.

After about 1000 km use, re-tighten the bolts and nuts to the specified torque.

F Pour l'utilisation de l'attelage les instructions du constructeur du véhicule concernant le poids tracté maximum et la charge verticale maximale de la boule de l'attelage doivent être observées obligatoirement. Demander au vendeur / distributeur local du véhicule quel est le poids maximal tractable par votre véhicule et il est également interdit d'excéder les valeurs admissibles par l'attelage.

La surcharge de l'attelage (c'est-à-dire l'inobservation des règles) peut endommager sérieusement le véhicule et/ou l'attelage.

La conséquence d'une telle surcharge pourrait être la libération inattendue de l'équipement tracté, donc de la remorque ou du support de bicyclette. Une telle libération inattendue peut causer des blessures graves ou des blessures mortelles aux personnes se trouvant dans le véhicule tracteur et/ou aux passants innocents se trouvant sur les lieux.

Bosal ne saurait être retenu responsable de dommages causés par un usage incorrect ou par un usage différent de celui prévu (par exemple la surcharge), que ce soit par l'utilisateur lui-même ou par tout autre personne dont l'utilisateur est responsable (Point 2 de l'Article 185 de N.B.W.).

Formule pour le calcul de la valeur D:

$$\frac{\text{Poids max. de remorque (kg)} \times \text{Max. poids permissible du véhicule tracteur (kg)}}{\text{Poids max. de remorque (kg)} + \text{Max. poids permissible du véhicule tracteur (kg)}} \times \frac{9.81}{1000} = D \text{ (kN)}$$

Les points de fixations définis comme homologués doivent être observés.

Les recommandations nationales concernant l'approbation officielle des accessoires doivent être prises en considération.

Ces instructions de montage et d'opération doivent être jointes aux documents du véhicule.

Lors de la livraison, nous contrôlons tous nos produits par pesage de l'attelage. Dans le cas de pièce manquante, nous ne pouvons accepter une demande de supplément qu'avec l'étiquette certifiant le contrôle du poids.

Après 1000 km de traction, resserrer toute la boulonnerie aux couples prescrits.

- Ⓔ En caso de utilizar gancho de remolque, hay que observar obligatoriamente las prescripciones del fabricante del vehículo referentes al peso máximo permitido de remolque y la carga máxima vertical de la bola. Pregunte al comerciante de la marca/comerciante local de que cuánto es el peso remolcable máximo de su auto y no traspase los valores permitidos en las prescripciones referentes al gancho de remolque.

La sobrecarga del gancho de remolque (o sea la violación de las prescripciones) puede conllevar a un daño grave del vehículo y/o del gancho de remolque.

Este tipo de sobrecarga en casos extremos puede traer como resultado el desprendimiento del dispositivo remolcado, o sea del carro de remolque, de la caravana, o del portabicicletas. Y esto puede ocasionar lesiones graves o mortales a las personas que están en el vehículo remolcador y/o a las personas inocentes que están en el área.

Bosal no asume responsabilidad de ningún tipo por error eventual del producto causado por uso incorrecto o por no usarlo a lo que fue destinado (incluido la sobrecarga), tanto por parte del usuario como de cualquiera persona bajo su responsabilidad (párrafo 2 del artículo 185 del N.B.W.).

Fórmula para el cálculo del valor D:

$$\frac{\text{Peso máximo del coche del remolque (Kg)} \times \text{Peso máximo permitido del vehículo remolcador (Kg)} \times 9.81}{\text{Peso máximo del coche del remolque (Kg)} + \text{Peso máximo permitido del vehículo remolcador (Kg)}} = D(\text{kN})$$

Hay que tener en cuenta las prescripciones de los puntos de fijación estandarizado determinado.

Hay que tener en cuenta las directivas nacionales referentes a la autorización oficial de los accesorios.

A las instrucciones de instalación y de funcionamiento hay que adjuntarlo a los papeles del vehículo.

En el transporte controlamos todos nuestros productos en un sistema de control de peso.

En el caso de accesorios faltantes el pedido referente a su reemplazo sólo lo podemos aceptar conjunto con la presentación de la etiqueta adhesiva certificante del control de peso.

Cada 1000 km de uso es necesario comprobar las conexiones del perno (según los pares de apriete dados).

- Ⓕ Producentens forskrifter om maksimal tilladt trækvægt og maksimal vertikal belastning skal overholdes. Spørg bilproducenten/den lokale forhandler om den maksimale trækvægt, der gælder for Deres køretøj. De tilladte værdier for anhængertrækket må ikke overskrides.”

Overbelastning af trækkrogen (dvs. ikke-overholdelse af instruktionerne) kan føre til alvorlige skader på enten køretøjet og/eller selve trækkrogen.

I ekstreme tilfælde kan overbelastning af trækkrogen medføre for tidlig afkobling af det bugserede udstyr, f.eks. trailer, kasse, campingvogn eller cykelholder. Dette kan også forårsage alvorlige eller dødelige kvæstelser for personer, der opholder sig enten i det bugserende køretøj og/eller uskyldige tilskuere i området på det pågældende tidspunkt.

Bosal kan ikke holdes ansvarlig for eventuelle fejl i produktet, der opstår som følge af forkert eller anden uhensigtsmæssig brug (inkl. overbelastning) af brugeren eller enhver person, som brugeren er ansvarlig for (artikel 185 (2) i NBW)

Formel for beregning af D-værdien:

$$\frac{\text{Max. anhængervægt (kg)} \times \text{max. tilladte vægt af trækkøretøjet (kg)}}{\text{Max. anhængervægt (kg)} + \text{max. tilladte vægt af trækkøretøjet (kg)}} \times \frac{9.81}{1000} = D (\text{kN})$$

De som standard angivne fastgørelsespunkter skal overholdes.

De officielle nationale retningslinier vedr. tilladelser skal overholdes.

Disse monterings- og driftsinstruktioner skal vedlægges køretøjets officielle dokumenter.

Ved afsendelse kontrollerer vi alle vores produkter med vægtkontrollsystem. Rekvirering af manglende reservedele kan kun accepteres ved fremvisning af kontrolsedlen fra vægtkontrollsystemet.

Det er nødvendigt at efterspænde møtrikkerne efter ca. 1000 km.

- (N) Ved anvendelse av tilhengerfestet skal det tas hensyn til kjøretøyfabrikantens forskrifter vedrørende maksimal tauevekt og maksimalt vertikalt kulevekt. Spør fabrikanten / merkeforhandleren om den maksimale tauevekten. Det er forbudt å overskride forskriftene vedrørende tilhengerfestet.

Overbelastning av tilhengervekt (eller forsømming av forskriftene) kan føre til alvorlige skader av kjøretøyet og/eller tilhengerfestet.

I ekstreme tilfeller kan overbelastning resultere i at det tauete annlegget, altså trailer, campinvogn eller sykkeltrailer løsriver fra kjøretøyet. Og dette kan føre til alvorlige eller dødlige skader til personer sittende i den tauende bilen og/eller andre uskyldige personer som oppholder seg i nærheten.

Bosal kan ikke holdes ansvarlig for eventuelle produkfeil som framstår ifølge uriktig bruk (blant annet overbelastning) av brukeren eller en annen person som brukeren er ansvarlig for (artikkel 185 (2) i N.B.W.).

Formel for D-verdien:

$$\frac{\text{Maks tilhengervekt (kg)} \times \text{Maks. tillatt vekt for slepebilen (kg)}}{\text{Maks tilhengervekt (kg)} + \text{Maks. tillatt vekt for slepebilen (kg)}} \times \frac{9,81}{1000} = D \text{ (kN)}$$

Det skal tas hensyn til festepunktene angitt som standard.

Det skal tas hensyn til nasjonale retningslinjer som gjelder offisiell godkjenning av tilbehør.

Disse monterings- og driftsveiledninger skal vedlegges kjøretøyets dokumentasjon.

Ved transporten er alle våre produkter kontrollert ved hjelp av vektkontroll-systemet. I tilfelle manglende bestanddeler er erstatningen bare mulig ved framvisning av etiketten som attesterer vektkontrollen.

Det er nødvendig å etterstramme alle bolter etter ca. 1000 km (i henhold til de oppgitte tiltrekningsmomentene).

- (S) Kontrollera alltid anvisningarna av fordonets tillverkare beträffande om den maximala tillåtna vikt av släpvagnen, samt maximala tillåtliga vertikala vikt på kulan vid användning av dragkroken. Fråga fordonets tillverkaren / den lokala återförsäljare om dom maximala dragvikterna som gäller för ditt fordon, och inte överstiga dom här värden, som är tillåtna för dragkroken.

Överbelastningen av dragkroken (dvs. att man inte följer tillverkarens instruktioner) kan leda till allvarliga skador av fordonet och/eller dragkroken.

I extrema fall, kan överbelastningen av dragkroken leda till att utrustningen som bogseras, oavsett om det är en släpvagn, en låda, en husvagn eller en cykelhållare lossnar. Som ett resultat kan detta också orsaka allvarliga eller dödliga skador på personer.

Bosal kan inte hållas ansvarig för eventuella fel på produkten, som orsakats av felaktig användning, eller annan användning än den avsedda användningen (inklusive överlastning) av användaren, eller någon person för vilken användaren är ansvarig (artikel 185 (2) av N.B.W)).

Formeln för D-värdens beräkningen:

$$\frac{\text{Max. vikt av släpvagnen (kg)} \times \text{Totalvikt av fordonet (kg)}}{\text{Max. vikt av släpvagnen (kg)} + \text{Totalvikt av fordonet (kg)}} \times \frac{9,81}{1000} = D \text{ (kN)}$$

Dom monteringspunkterna, som är föreskrivna som standard, måste bibehållas.

Dom nationala riktlinjerna, angående officiell tillåtelse av tillbehör, måste bibehållas.

Dessa monterings- och användningsinstruktioner måste bifogas i fordonens dokumenten.

Innan leverans kontrollerar vi alla våra produkter med hjälp av ett viktkontrollsystem. I fall av frånvarande beståndsdelarna, kan vi endast acceptera önskingar om ersättning, om du framvisar etiketten, som intygar viktkontrollen.

Det är nödvändigt att dra åt bultarna igen efter ungefär 1000 km körning (enligt angivna momentangivelser).

FIN Vetokoukkua käyttäessä on noudatettava auton valmistajan ohjeet koskien suurinta sallittua vedettyä painoa ja suurinta pystysuoraa kuulankantavuutta. Kysy myyjältäsi paljonko sinun autosi suurin sallittu vedetty paino on, äläkä rasita vetokoukkua enemmän kuin sallittu.

Vetokoukun ylläpito, (eli asetusten rikkominen) johtaa auton ja/tai vetokoukun vakavaan vaurioon.

Ääritapauksessa ylläpito saattaa johtaa laitteen, eli perävaunun, asuntovaunun tai pyöränsaiteikon irrottautumiseen. Tämä saattaa aiheuttaa vakavan loukkaantumisen tai jopa kuoleman vetoautossa oleville henkilöille ja/tai alueella oleville syyttömille henkilöille.

Bosalia ei voi syyttää tuotteen sellaisista mahdollisista vioista, jotka aiheutti epänormaali tai asiaton käyttö (muun muassa ylläpito), joko käyttäjän tai sellaisen henkilön toimesta josta käyttäjä on vastuussa (N.B.W. pykälä 185.alio 2.).

Ajo-ominaisuuksien kannalta on noudatettava ajoneuvon valmistajan määräyksiä koskien perävaunun rasiasta ja hinaajan painoa. Katso hinattavan perävaunun enimmäispaino käsikirjasta tai auton rekisteriotteesta; vetokoukkua koskevia arvoja ei saa ylittää.

Laskelma D-määrän määrittelemiseen:

$$\frac{\text{Perävaunun enimmäispaino (kg)} \times \text{Hinaavan ajoneuvon sallittu enimmäispaino (kg)}}{\text{Perävaunun enimmäispaino (kg)} + \text{Hinaavan ajoneuvon sallittu enimmäispaino (kg)}} \times \frac{9.81}{1000} = D \text{ (kN)}$$

Standardina noudatettava määritelyjä kiinnityskohtia.

Asennuksessa on noudatettava virallisia lisävarusteiden asennusta koskevia määräyksiä.

Asennus ja huolto-ohjeet on hyvä tallettaa ajoneuvon asiakirjoihin.

Toimituksen yhteydessä kaikki tuotteemme tarkistetaan painontarkistusjärjestelmällä. Osien puuttuessa korvauspyyntö otetaan vastaan vain painontarkistuksen todistavan tarran esittämisen jälkeen.

Tuhannen kilometrin jälkeen kiristys on tarkistettava.

I Quando si usa il dispositivo di traino fare sempre riferimento alle istruzioni del costruttore dell'autoveicolo per quanto riguarda il peso massimo rimorchiabile ed il peso massimo verticale sulla sfera. Informarsi presso il costruttore del veicolo o presso il suo distributore locale sul peso massimo rimorchiabile del vostro veicolo e non superare i valori ammessi per il dispositivo di traino.

Sovraccaricare il dispositivo di traino (o non osservare le istruzioni) può danneggiare il veicolo e/o il dispositivo stesso.

In casi estremi il sovraccarico del dispositivo di traino può portare allo sganciamento del traino (rimorchio, caravan o portabiciclette), con la conseguenza di causare gravi danni alle persone trasportate e/o alle persone che potrebbero trovarsi nell'area circostante in quel momento.

La Bosal non può essere ritenuta responsabile per i danni causati da un uso diverso o improprio del dispositivo di traino (incluso il sovraccarico) da parte dell'utente o di persona per la quale l'utente è responsabile (Articolo 185(2) dell' N.B.W.).

Formula per il calcolo del valore D:

$$\frac{\text{peso massimo rimorchio (kg)} \times \text{peso massimo permesso veicolo rimorchiatore (kg)}}{\text{peso massimo rimorchio (kg)} + \text{peso massimo permesso veicolo rimorchiatore (kg)}} \times \frac{9.81}{1000} = D \text{ (kN)}$$

Le prescrizioni sui punti di fissaggio definiti dal costruttore del veicolo sono rispettate.

Le norme nazionali per l'omologazione dei dispositivi di traino montati sui veicoli debbono essere rispettate.

Le istruzioni di montaggio e di utilizzo del dispositivo di traino devono essere allegate ai documenti del veicolo.

Tutti i nostri prodotti sono controllati al momento della spedizione con un sistema di controllo peso.

In caso di parti mancanti si accettano richieste di sostituzione esclusivamente con l'etichetta di controllo peso.

Verificare il serraggio di tutti i bulloni dopo i primi 1000 Km. di traino.

☉ Při používání tažného zařízení vždy dodržujte pokyny výrobce vozidla vztahující se na maximální přípustnou hmotnost soupravy a maximální vertikální zatížení tažné koule.

Informujte se u výrobce/prodejce o maximální hmotnosti nákladu taženého Vaším vozidlem a nikdy nepřekračujte hodnoty přípustné pro tažné zařízení.

Přetížení tažného zařízení (tj. nedodržování předpisů) může vést k těžkým škodám buď na vozidle a/nebo na tažném zařízení.

V extrémních případech může takové přetížení vést k odtržení taženého přívěsu (nákladního nebo obytného), nebo nosiče jízdních kol. To by mohlo také způsobit vážné nebo smrtelné zranění osob, ať už v tažném vozidle a/nebo mezi kolemjdoucími.

Firma Bosal nenese odpovědnost za případné vady výrobku způsobené jeho nesprávným použitím nebo použitím na jiné, než určené účely (včetně přetížení), uživatelem nebo osobou, za kterou je zodpovědný uživatel (čl. 185 (2) NBW)).

Vzorec pro výpočet hodnoty D:

$$\frac{\text{Max. hmotnost přívěsu (kg)} \times \text{Max. přípustná celková hmotnost vozidla (kg)}}{\text{Max. hmotnost přívěsu (kg)} + \text{Max. přípustná celková hmotnost vozidla (kg)}} \times \frac{9,81}{1000} = D \text{ (kN)}$$

Standardně předepsané body zakotvení se musí dodržet.

Musí se dodržet předpisy daného národního nařízení ohledně úředního povolení doplňků.

Tyto předpisy instalace a provozu musí být v každém případě připojené k dokumentům vozidla.

Při dodávce jsou všechny naše výrobky kontrolovány systémem pro kontrolu váhy. V případě doplnění chybějícího náhradního dílu, Vaši žádost na dodávku máme možnost přijmout pouze po prokázání nálepky o potvrzení kontroly váhy.

Po ujetí zhruba 1000 km je nutno zkontrolovat a dotáhnout všechny šrouby a matice na výše uvedené hodnoty utahovacího momentu.

☉ W przypadku używania haka holowniczego należy zachować wymagania producenta dotyczące dopuszczalnej masy holowanej przyczepy i maksymalnego pionowego obciążenia zaczepu kulistego. Należy poinformować się u swojego dealera samochodu ile wynosi maksymalna masa holowanej przyczepy i nie wolno przekroczyć podanych wartości dotyczących haka holowniczego.

Przeciążenie haka holowniczego (czyli naruszenie przepisów) może spowodować poważne uszkodzenie pojazdu i/lub haka.

W skrajnych przypadkach takie przeciążenie może spowodować uwolnienie się holowanego sprzętu, czyli przyczepy, przyczepy kempingowej, lub bagażnika rowerowego. Może to stać się przyczyną poważnych lub śmiertelnych obrażeń osób znajdujących się w holującym pojeździe i/lub przypadkowych niewinnych osób przebywających w pobliżu.

Bosal nie ponosi odpowiedzialności za jakiegokolwiek błąd w produkcji, spowodowane nieprawidłowym lub niewłaściwym użyciem (w tym przeciążeniem) haka przez użytkownika lub osoby, za które użytkownik jest odpowiedzialny (N.B.W. artykuł 185. ustęp 2.).

Wzór obliczania wartości D:

$$\frac{\text{Maks. ciężar przyczepy (kg)} \times \text{największa dozwolona masa całkowita pojazdu holującego (kg)}}{\text{Maks. ciężar przyczepy (kg)} + \text{największa dozwolona masa całkowita pojazdu holującego (kg)}} \times \frac{9,81}{1000} = D \text{ (kN)}$$

Należy zachować standardowo przypisane punkty mocowania.

Należy przestrzegać krajowych norm w zakresie pozwoleń na akcesoria.

Niniejszą instrukcję montażu należy dołączyć do dokumentów pojazdu.

Podczas transportu wszystkie produkty sprawdzamy za pomocą systemu kontroli ciężaru.

Prośby dotyczące uzupełnienia brakujących części przyjmujemy za okazaniem winyety potwierdzającej kontrolę ciężaru.

Po przejechaniu około 1000 km należy ponownie dokręcić śruby i nakrętki odpowiednim momentem.

NL 044281 MONTAGEHANDLEIDING

1. Meegeleverde onderdelen en bevestigingsmaterialen van de trekhaak verwijderen. Eventueel aanwezige kit ter plaatse van de bevestigingspunten verwijderen.
2. Demonteer in de wielkasten, aan de bumperzijde, 3 schroeven en druk de spatlappen opzij.
3. Demonteer aan de achterzijde van de bumper 2 bouten en 2 kapjes met de daarachter gelegen bouten
Demonteer links aan de onderzijde van de bumper 3 schroeven en 2 kunststof clips.
Verwijder de bumper. Let op de parkeersensoren!!
4. Maak de uitlaatoophangrubbers los.
5. Demonteer de kunststof plaat aan de onderzijde van de auto. Deze komt te vervallen.
6. Monteer steun "1" t.p.v. de gaten "A" met 4 bouten M10x1,25x40, incl. sluit- en veerringen.
7. Monteer steun "2" t.p.v. de gaten "B" met 4 bouten M10x1,25x40, incl. sluit- en veerringen.
8. Monteer onderhaak "3" t.p.v. de gaten "C" met bouten M12x35, incl. veerringen en moeren.
9. Monteer t.p.v. punt "D" bout M12x70(10,9) door het sleepoog en richt de trekhaak uit met de meegeleverde ringen "4" en "5".
10. Maak een uitsparing in de bumper volgens detail.
11. Zet de trekhaak vast. Hierbij de aanhaalmomenten volgens tabel hanteren.
12. Herplaats de onder punten 2 t/m 4 verwijderde onderdelen.
13. Monteer de kogel en stekkerdoosplaat bij de gaten "E" m.b.v. 2 bouten M12x70, incl. veerringen en moeren.
14. Zet de kogel vast. Hierbij de aanhaalmomenten volgens tabel hanteren.

D 044281 MONTAGEANLEITUNG

1. Die Anhängervorrichtung auspacken und die Befestigungsteile auf Vollständigkeit überprüfen. Im Bereich der Befestigungspunkte den Unterbodenschutz entfernen.
2. In Radschutzkasten, an der Stoßfängerseite, 3 Schrauben demontieren und die Schmutzfänger beiseite drücken.
3. An der Hinterseite des Stoßfängers 2 Schrauben und 2 Hauben mit den darunter befindlichen Schrauben entfernen.
Links an der Unterseite des Stoßfängers 3 Schrauben und 2 Kunststoffklipse demontieren.
Den Stoßfänger demontieren. ACHTUNG: Parksensoren!
4. Die Auspuffgummis lösen.
5. An der Unterseite des Autos das Kunststoffblech demontieren. Das Kunststoffblech wird nicht mehr benötigt!
6. Die Stütze "1" mit 4 Schrauben M10x1,25x40, Unterlegscheiben und Federringen an den Löchern "A" montieren.
7. Die Stütze "2" mit 4 Schrauben M10x1,25x40, Unterlegscheiben und Federringen an den Löchern "B" montieren.
8. Den Querträger "3" mit Schrauben M12x35, Federringen und Muttern an den Löchern "C" montieren.
9. Am Punkt "D" 1 Schraube M12x70(10,9) durch die Abschleppöse montieren und die Anhängervorrichtung mit den mitgelieferten Scheiben "4" und "5" ausrichten.
10. Einen Ausschnitt im Stoßfänger gemäß Detail vornehmen.
11. Die Anhängervorrichtung festziehen. Handhaben Sie hierbei die Anzugsmomente gemäß der Tabelle.
12. Alle in Punkt 2, 3 und 4 entfernten Teile wieder montieren.
13. Die Kugel und Steckdosenhalteplatte mit Schrauben M12x70, Federringen und Muttern an den Löchern "E" montieren.
14. Die Kugel festziehen. Handhaben Sie hierbei die Anzugsmomente gemäß der Tabelle.

GB 044281 FITTING INSTRUCTIONS

1. Unpack the towing bracket and check its contents against the parts list. If necessary, remove the underseal from around the fitting points of the luggage compartment/frame members.
2. Dismount 3 screws in the wheel arches, at the side of the bumper and push aside the mudflaps.
3. Dismount 2 bolts and 2 caps including the bolts underneath at the back of the bumper.
Dismount at the bottom of the bumper, at the LH side, 3 screws and 2 synthetic clips.
Dismount the bumper. Beware of the parking sensors!
4. Loosen the exhaust suspension rubbers.
5. Dismount the synthetic plate at the bottom of the car. This plate will no longer be used.
6. Mount support "1" at the holes "A" using 4 M10x1,25x40 bolts, including plain washers and spring washers.
7. Mount support "2" at the holes "B" using 4 M10x1,25x40 bolts, including plain washers and spring washers.
8. Mount crossbar "3" at the holes "C" using M12x35 bolts, incl. spring washers and nuts.
9. Mount 1 M12x70(10,9) bolt through the towing ring at point "D" and align the towbar using the provided rings "4" and "5".
10. Make a recess in the bumper according the detail.
11. Attach the towbar. Use the tightening tolerances from the torque table on page 1.
12. Replace all removed parts mentioned in point 2, 3 and 4.
13. Mount the ball and socket plate at the holes "E" using 2 M12x70 bolts, incl. spring washers and nuts.
14. Attach the ball. Use the tightening tolerances from the torque table on page 1.

F 044281 DESCRIPTION DU MONTAGE

1. Séparer les différents éléments d'attelage et vérifier le contenu par rapport à la liste de pièces. Si nécessaire, enlever le mastic de protection autour des points de fixation du coffre et des longerons du châssis.
2. Démontez 3 vis dans les logements de roue sur le côté du pare-chocs et pousser à l'écart les pare-boue.
3. Démontez à l'arrière du pare-chocs 2 boulons et 2 cages avec les boulons au dessous.
Démontez à gauche au dessous du pare-chocs 3 vis et 2 attaches synthétiques.
Enlever le pare-chocs. Faire attention aux détecteurs de stationnement!
4. Défaire les caoutchoucs de la suspension d'échappement.
5. Démontez la plaque synthétique au dessous de la voiture. La plaque ne sera pas réutilisée.
6. Monter le support "1" au niveau des trous "A" à l'aide des 4 boulons M10x1,25x40, des rondelles plates et des rondelles grower.
7. Monter le support "2" au niveau des trous "B" à l'aide des 4 boulons M10x1,25x40, des rondelles plates et des rondelles grower.
8. Monter la traverse "3" au niveau des trous "C" à l'aide des boulons M12x35, des rondelles grower et des écrous.
9. Monter 1 boulon M12x70(10,9) au niveau du point "D" à travers l'anneau de remorquage et aligner l'attelage avec les rondelles "4" et "5" fournies.
10. Découper le pare-chocs suivant le détail.
11. Fixer l'attelage. Utiliser les couples de serrage conformément au tableau de la page 1.
12. Remonter toutes les parties enlevées aux points 2, 3 et 4.
13. Monter la boule et le support de prise au niveau des trous "E" à l'aide des 4 boulons M12x70, des rondelles grower et des écrous.
14. Fixer la boule. Utiliser les couples de serrage conformément au tableau de la page 1.

E 044281 INSTRUCCIONES DE MONTAJE

1. Sacar las piezas y el material de sujeción incluidos en el gancho de remolque. Si procede, retirar el pegamento existente en los puntos de sujeción.
2. Desmonte los 3 tornillos de los pasos de las ruedas en la parte lateral del parachoques y aparte hacia un lado los guardabarros.
3. Desmonte los 2 tornillos y los 2 tapones protectores conjuntamente con los tornillos que se encuentran debajo de los mismos en la parte posterior del parachoques.
Desmonte los 3 tornillos y los 2 fijadores sintéticos del lado izquierdo, en la parte inferior del parachoques.
Desmonte el parachoques. ¡Tenga cuidado con los sensores de aparcamiento!
4. Afloje las gomas de suspensión del tubo de escape.
5. Desmonte la lámina sintética de la parte inferior del auto. A esta lámina ya no lo vamos a necesitar más.
6. Monte el soporte "1" en los huecos "A" utilizando 4 tornillos M10x1,25x40, incluyendo las arandelas planas y las arandelas de fijación también.
7. Monte el soporte "2" en los huecos "B" utilizando 4 tornillos M10x1,25x40, incluyendo las arandelas planas y las arandelas de fijación también.
8. Monte la travesa "3" en los huecos "C" utilizando tornillos M12x35, incluyendo las arandelas de fijación y las contratueras también.
9. Monte 1 tornillo M12x70 (10,9) a través del soporte de remolque en el punto "D" y ajuste a la palanca de remolque con los anillos de ajuste "4" y "5" asegurados.
10. Recorte el parachoques según muestra la figura.
11. Fijar el gancho de remolque. Aplicar para eso los pares de apriete según la tabla.
12. Restituya todos los accesorios que quitó en los puntos 2, 3 y 4.
13. Monte la bola de remolque y el soporte para el Kit Eléctrico a los agujeros "E" utilizando 2 tornillos M12x70, arandelas de fijación y tuercas.
14. Fijar la bola. Aplicar para eso los pares de apriete según la tabla.

DK 044281 MONTAGEVEJLEDNING

1. Fjern de dele og monteringsmaterialer, der sidder på trækkrøgen. Eventuelt kit på fastgørelsespunkterne fjernes.
2. Fjern 3 skruer fra hjulkasserne, på kofangerens side og skub stænklapperne til side.
3. Fjern 2 bolte og 2 propper inkl. bolte nedenfor på kofangerens bagside.
Fjern 3 skruer og 2 kunststofclips til venstre på kofangerens underside.
Afmonter kofangeren. Pas på parkeringssensorene!
4. Løsn udstødningens gummiophæng.
5. Afmonter den syntetiske plade på bilens underside. Der bliver ikke brug for pladen fremover.
6. Monter beslag "1" i hullerne "A" vha. 4 bolte M10x1,25x40, inkl. planskiver og fjederskiver.
7. Monter beslag "2" i hullerne "B" vha. 4 bolte M10x1,25x40, inkl. planskiver og fjederskiver.
8. Monter tværvange "3" i hullerne "C" vha. bolte M12x35 inkl. fjederskiver og møtrikker.
9. Monter 1 bolt M12x70 (10,9) gennem trækøjet i hul "D" og juster trækkrøgen vha. medfølgende ringe "4" og "5".
10. Lav en udskæring i kofangeren iflg. fig.
11. Fastgør tværvangen. Følg tilspændingsmomenterne i tabellen.
12. Sæt alle dele på plads, som blev fjernet i punkterne 2, 3 og 4.
13. Monter trækkuglen og stikdåsepladen i hullerne "E" vha. 2 stk. M12x70 bolte, inkl. fjederskiver og møtrikker.
14. Fastgør trækkuglen. Følg tilspændingsmomenterne i tabellen.

N 044281 MONTERINGSVEILEDNING

1. Fjern vedlagte deler og festemateriell fra tilhengerfestet. Fjern eventuelt kitt som måtte befinne seg på festepunktene.
2. Demonter de 3 boltene fra hjulkassene ved siden av støtfangeren og skyv skvettskjermene.
3. Demonter de 2 boltene og 2 kapslene samt boltene under dem ved undersiden av støtfangeren.
Demonter de 3 boltene og de 2 plaststiftene ved undersiden av støtfangeren på den venstre siden.
Demonter støtfangeren. Pass på parkeringssensorene.
4. Løsne på eksorsrørets gummioppheng.
5. Demonter plastplaten fra undersiden av bilen. Denne platen trenger du ikke lenger.
6. Monter braketten „1" ved hullene „A" ved hjelp av 4 stykker M10x1,25x40 bolter, samt flate tetningsskiver og sprengskiver.
7. Monter braketten „2" ved hullene „B" ved hjelp av 4 stykker M10x1,25x40 bolter, samt flate tetningsskiver og sprengskiver.
8. Monter tverrbjeken „3" ved hullene „C" ved hjelp av M12x35 bolter, samt sprengskiver og muttere.
9. Monter én M12x70 (10,9) bolt gjennom slepeøyet ved punkten „D" og sett tilhengerfestet i riktig stilling ved hjelp av ringene „4" og „5".
10. Lag en utsparing i støtfangeren i henhold til bilde i detail.
11. Skru fast tilhengerfestet. Bruk de tiltrekningsmomentene som er oppgitt i tabellen.
12. Sett alle delene som ble fjernet under punkt 2, 3 og 4 tilbake på plass.
13. Monter kuledelen og kontaktholderen ved hullene „E" ved hjelp av 2 stykker M12x70 bolter, sprengskiver og muttere.
14. Skru fast kuledelen. Bruk de tiltrekningsmomentene som er oppgitt i tabellen.

S 044281 MONTERINGSINSTRUKTION

1. Packa upp monteringssetsen och kontrollera innehållet mot detaljbeskrivning. Om det behövs tag bort underredsmassa runt monteringspunkterna i bagageutrymmet och under bilen.
2. Montera av dom 3 skruvarna, från hjulbågarna, som är belägen på sidan av stötfångaren, sedan skjuta stänkskärmarerna åt sidan.
3. Montera av dom 2 skruvarna, och dom 2 skyddshuvarna, samt skruvarna, som finns undertill, från den bakre sidan och stötfångaren.
Montera av dom 3 skruvarna, samt dom 2 fjädrande syntetiska monteringsmedlen, från den undre sidan av stötfångaren, på vänstra sidan.
Montera av stötfångaren. Akta på parkerings-sensorna!
4. Lossa upphängnings-gummin av ljuddämparen.
5. Montera av den syntetiska skivan, från den undre delen av fordonet. Denna skivan kommer ej att användas mer.
6. Montera vinkeljärnet „1", vid hålen „A", med hjälp av dom 4 skruvarna M10x1,25x40, inklusive dom platta brickorna, och dom fjädrande brickorna också.
7. Montera vinkeljärnet „2", vid hålen „B", med hjälp av dom 4 skruvarna M10x1,25x40, inklusive dom platta brickorna, och dom fjädrande brickorna också.
8. Montera dragstången „3", vid hålen „C", med hjälp av dom skruvarna M12x35, inklusive dom fjädrande brickorna, och skruvmutterna också.
9. Montera en skruva M12x70 (10,9), genom dragmaskan, vid punkten „D", sedan justera dragstången, med hjälp av justerings-ringarna „4" och „5", som ställdes till förfogande.
10. Göra en inristning i stötfångaren, enligt teckningen.
11. Sätt fast dragbalken. Använd härvid åtdragningsmomenten enligt tabellen.
12. Placera tillbaka samtliga beståndsdelar, som röjades undan vid raderna 2, 3 och 4.
13. Montera dragkulan samt skivan till kontakthållaren vid hålen „E", med hjälp av 2 st. skruvarna M12x70, dom fjädrande underläggen, och skruvmutterna.
14. Sätt fast dragkulan. Använd härvid åtdragningsmomenten enligt tabellen.

FIN 044281 ASENNUSOHJEET

1. Pura vetokoukkupakkaus ja tarkista listasta, että kaikki asennuksessa tarvittavat osat löytyvät. Jos tarpeellista poista alustansuojaus kiinnityskohdista.
2. Poista 3 ruuvia pyöräkaarista puskurin puolella ja vedä lokasuojat sivulle.
3. Poista puskurin takaosalta 2 ruuvia ja 2 suojakuppia niiden alla olevine ruuveineen. Poista 3 ruuvia ja 2 jousitettua muovikiinnikettä puskurin pohjasta vasemmalta. Pura puskuri. Varo pysäköintitutkia!
4. Löysää pakoputken ripustuskumeja.
5. Poista muovilevy auton pohjasta. Tätä levyä ei tästedes tulla tarvitsemaan.
6. Asenna pidike "1" pisteistä "A" käyttämällä 4 M10x1, 25x40 -ruuvia, litteät alusrenkaat ja jousialuslevyt mukaan lukien.
7. Asenna pidike "2" pisteistä "B" käyttämällä 4 M10x1, 25x40 -ruuvia, litteät alusrenkaat ja jousialuslevyt mukaan lukien.
8. Asenna ristitanko "3" pisteistä "C" käyttämällä M12x35-ruuveja, jousialuslevyt ja mutterit mukaan lukien.
9. Asenna vetosilmukan läpi 1 M12x70 (10,9) -ruuvi reiästä "D" ja aseta vetotanko paikalleen varusteina olevilla asetusrenkailla "4" ja "5".
10. Tee syväne puskuriin kuvan mukaisesti.
11. Kiinnitä vetokoukku. Kiristä se taulukossa annetun kiristysmomentin mukaisesti.
12. Laita kaikki kohdissa 2, 3 ja 4 poistetut osat paikalleen.
13. Asenna vetokuula ja pistokkeenpitolevy reiästä "E" käyttämällä 2 M12x70 - ruuvia, jousialuslevyjä ja muttereita.
14. Kiinnitä vetokuula. Kiristä se taulukossa annetun kiristysmomentin mukaisesti.

I 044281 ISTRUZIONI DI MONTAGGIO

1. Aprire l'imballaggio della struttura di traino e controllare il contenuto a fronte dell'elenco componenti. Se necessario, rimuovere il mastice di protezione intorno ai punti di fissaggio.
2. Smontare 3 viti nel vano alloggiamento ruota sul lato del paraurti e spingere all'interno il parafrangente.
3. Posteriormente al paraurti smontare 2 bulloni e 2 bulloni a gabbietta sotto. A sinistra, sotto il paraurti, smontare 3 viti e 2 clips sintetiche. Togliere il paraurti. Fare attenzione ai sensori di parcheggio.
4. Sganciare gli elastici della sospensione del tubo di scarico..
5. Smontare la piastra sintetica sotto la vettura, che non sarà più rimontata.
6. Montare il supporto "1" nei fori "A" con 4 bulloni M10x1,25x40, rondelle piane e rondelle elastiche.
7. Montare il supporto "2" nei fori "B" con 4 bulloni M10x1,25x40, rondelle piane e rondelle elastiche.
8. Montare la traversa "3" nei fori "C" con bulloni M12x35, rondelle elastiche e dadi.
9. Montare 1 bullone M12x70(10,9) nel punto "D" attraverso l'anello di traino d'emergenza e allineare il dispositivo di traino con le rondelle "4" e "5" fornite.
10. Eseguire un intaglio nel paraurti conformemente al disegno.
11. Fissare la struttura di traino serrando i bulloni alle coppie di serraggio riportate nella tabella.
12. Rimontare tutti i pezzi precedentemente smontati nei punti 2, 3 e 4.
13. Montare la sfera di traino ed il portapresa nei fori "E" utilizzando 2 bulloni M12x70, rondelle elastiche e dadi.
14. Fissare la sfera di traino, applicando la coppia di serraggio indicata nella tabella.

CZ 044281 NÁVOD K MONTÁŽI

1. Podle přiloženého seznamu zkontrolujte jednotlivé součásti tažného zařízení. Pokud je to nezbytné, odstraňte ze styčných bodů v zavazadlovém prostoru ochranný prostředek.
2. Odmontujte 3 šrouby z kolových oblouků na straně nárazníků a odsuňte blatníky.
3. Na zadní straně nárazníku odmontujte 2 šrouby a 2 gumové čepičky spolu se šrouby na jejich spodní straně. Ze spodní strany nárazníku vlevo odmontujte 3 šrouby a 2 spony z umělé hmoty. Odmontujte nárazník. Dejte pozor na parkovací senzory!
4. Uvolněte gumové závěsy výfuku.
5. Ze spodní části auta odmontujte kryt z umělé hmoty. Tuto desku už nebudete potřebovat.
6. Namontujte podpěru č. „1“ v bodech „A“, použijte k tomu 4 šrouby M10x1,25x40, ploché podložkové kroužky a pérové podložky.
7. Konzolu č. „2“ namontujte k otvorům „B“, použijte k tomu 4 šrouby M10x1,25x40, ploché podložkové kroužky a pérové podložky.
8. Příční tyč č. „3“ namontujte k otvorům „C“ použijte k tomu šrouby M12x35, pérové podložky a šroubové matice.
9. Šroub M12x70 (10,9) namontujte přes vlečný kroužek k bodu „D“ a přiloženými nastavovacími kroužky „4“ a „5“ nastavte příční tyč.
10. Podle detailu zhotovte výřez v nárazníku.
11. Upevněte tažné zařízení dotažením šroubů utahovacím momentem podle tabulky na straně 1.
12. Dejte zpět všechny součástky odstraněné v bodech číslo 2, 3 a 4.
13. Připevněte tažnou kouli a držák zásuvky do otvorů "E" použitím 2 šroubů M12x70, pružných podložek a matic.
14. Upevněte tažnou kouli použitím utahovacího momentu uvedeného v tabulce na straně 1.

PL 044281 INSTRUKCJA MONTAŻU

1. Należy rozpakować statyw holowniczy i sprawdzić jego zawartość, porównując ze spisem części. W razie potrzeby należy usunąć osłonę podwozia w okolicy punktów umocowania osłony bagażnika/podwozia.
2. Należy usunąć 3 śruby z nadkoli po stronie zderzaka i odsunąć błotniki.
3. Należy usunąć 2 śruby i 2 osłony ochronne wraz ze znajdującymi się pod nimi śrubami z tyłu zderzaka. Należy usunąć 3 śruby i 2 sprężynowe plastikowe zaciski z dolnej lewej strony zderzaka. Należy zdemontować zderzak. Uwaga na czujniki parkowania!
4. Należy poluzować gumowe zawieszenie rury wydechowej.
5. Należy usunąć plastikową płytę ochronną podłoża. Nie będzie ona już potrzebna.
6. Należy zamontować wspornik nr „1” do otworów „A” za pomocą 4 śrub M10x1,25x40, podkładek płaskich i podkładek sprężystych.
7. Należy zamontować wspornik nr „2” do otworów „B” za pomocą 4 śrub M10x1,25x40, podkładek płaskich i podkładek sprężystych.
8. Należy zamontować drążek poprzeczny nr „3” do otworów „C” za pomocą śrub M12x35, podkładek sprężystych i nakrętek.
9. Należy zamontować śrubę M12x70 (10,9) poprzez pierścień kolowniczy do punktu „D” i ustawić drążek holowniczy za pomocą załączonych pierścieni nr „4” i „5”.
10. Należy wykonać wycięcie na zderzaku na podstawie rysunku.
11. Należy umocować drążek holowniczy. Należy stosować momenty wyszczególnione w tabeli.
12. Należy z powrotem zamontować części wymienione w punkcie 2, 3 i 4.
13. Należy zamontować zaczep kulisty i płytę z gniazdem wtykowym do otworów „E” za pomocą 2 śrub M12x70, sprężystych podkładek i nakrętek.
14. Należy przymocować zaczep kulisty. Należy stosować momenty wyszczególnione w tabeli.