

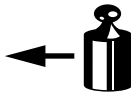

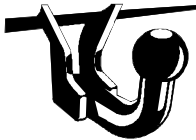

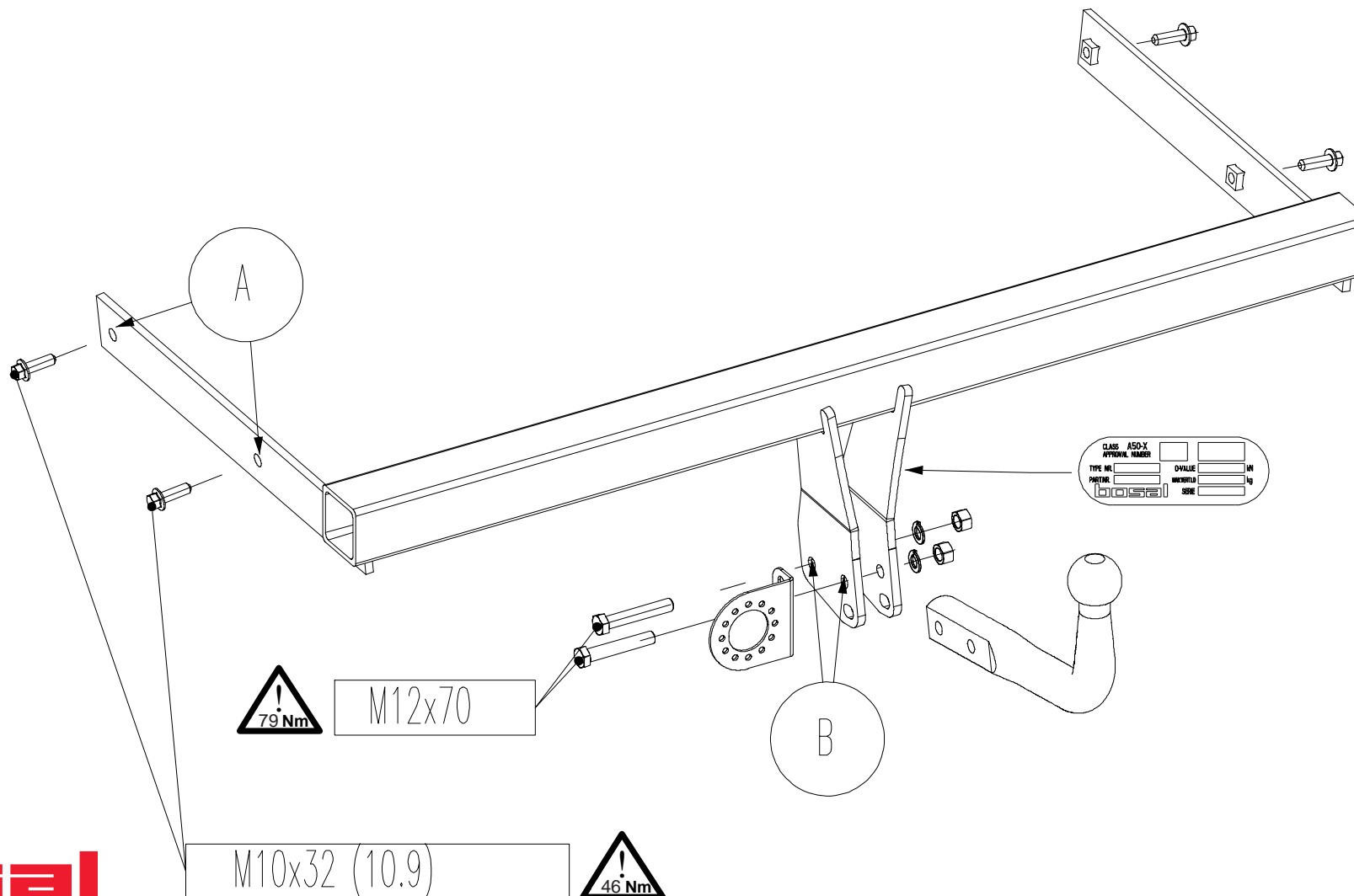
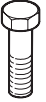




(NL) Montagehandleiding (D) Montageanleitung (GB) Fitting instruction (F) Instruction de montage (E) Instrucciones de montaje (DK) Montagevejledning (N) Monteringsveiledning (S) Monteringshandledning (FIN) Asennusohje (I) Istruzioni di montaggio (CZ) Návod k montáži (PL) Instrukcja montażu (H) Szerelési utasítás	Partnr.: 036571	 EC 94/20 e4 00-3845	 2285 kg	 1795 kg	 75 kg	D waarde value Wert valeur 9,86 kN	 (c) BOSAL Plant 34 Date: 17-01-2011 Rev. nr. 04
	SKODA SUPERB  2008 →						






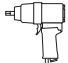
Meegeleverde onderdelen	Medfølgende komponenter	Componenti forniti a corredo
Mitgelieferte Befestigungsteile	Vedlagt festemateriell	Dodané upevňovací díly
Provided parts	Medföljande komponenter	Dostarczone części wymienn
Materiel de fixation joint	Mukana tulevat osat	Általunk biztosított alkatrészek
Piezas incluidas		

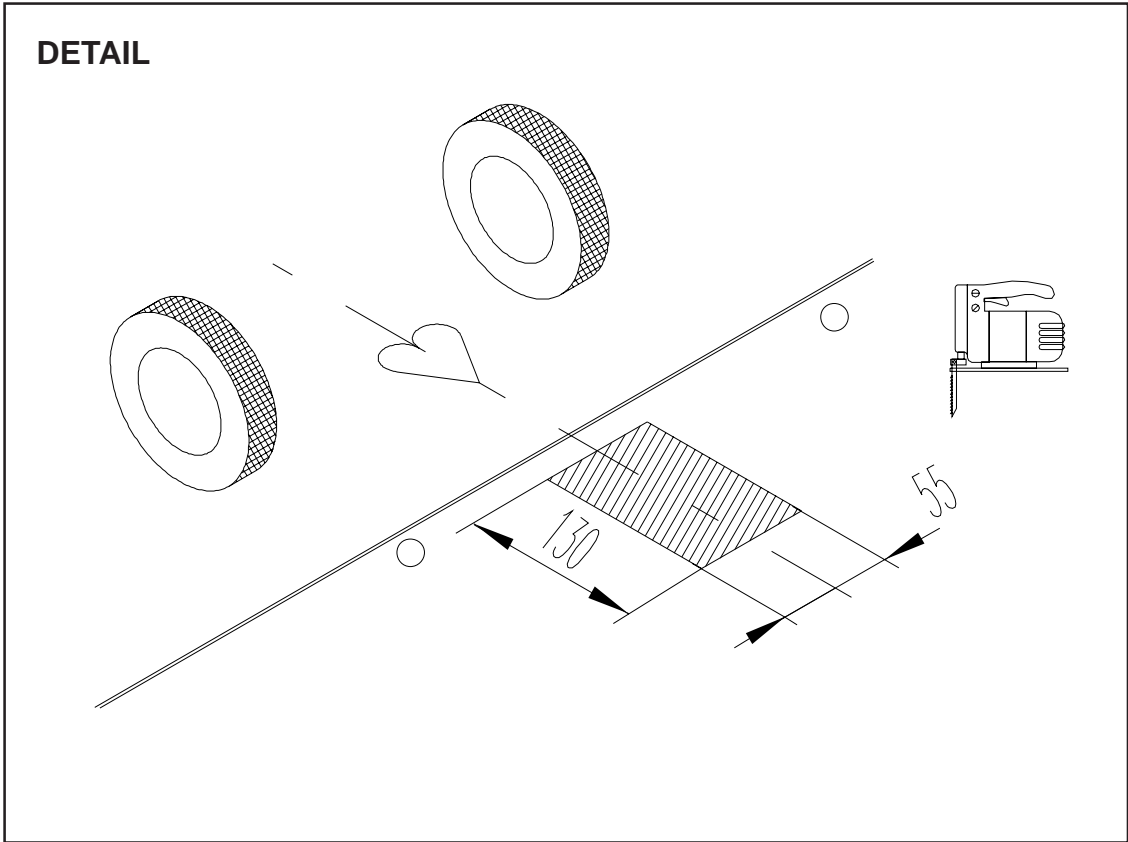
bolt	size	Quality	Quantity	Spanner
	M12x70	8.8	2	19
	M10x32	10.9	4	17

 2x M12 cl.10

 2x A12



- (NL) De tussenruimte conform supplement VII, afbeelding 30 van de richtlijn 94/20/EG moet in acht worden genomen.
- (D) Der Freiraum nach Anhang VII, Abbildung 30 der Richtlinie 94/20/EG ist zu gewährleisten.
- (GB) The clearance specified in appendix VII, diagram 30 of guideline 94/20/EC must be guaranteed.
- (F) La zone de dégagement doit être garantie conformément à l'annexe VII, illustration 30 de la directive 94/20/CE.
- (E) Debe garantizarse el espacio libre, conforme al anexo VII, figura 30 de la directiva comunitaria CE/94/20.
- (DK) Frirummet skal overholdes iht. bilag VII, fig. 30 i direktiv 94/20/EU.
- (N) Frirommet etter tillegg VII, figur 30 i direktiv 94/20/EEC skal overholdes.
- (S) Spelrummet enligt bilaga VII, figur 30 i riktlinje 94/20/EG skall garanteras.
- (FIN) Vapaa tila on taattava direktiivin 94/20/EY liitteen VII, kuvan 30 mukaisesti.
- (I) Deve essere garantito lo spazio libero secondo l'allegato VII, figura 30 della direttiva 94/20/CE.
- (CZ) Volný prostor ve smyslu Přílohy VII, obr. 30 Směrnice č. 94/20/ES musí být zaručen.
- (PL) Należy zagwarantować wolną wysokość określoną na rysunku nr 30 dyrektywy 94/20/WE zawartej w załączniku nr VII.
- (H) A 94/20/EK irányelv VII. mellékletében, a 30. ábrán a vonógömb elhelyezése számára előírt szabad tér-adatokat biztosítani kell.



(NL) bij toelaatbaar totaal gewicht van het voertuig
 (D) bei zulässigem Gesamtgewicht des Fahrzeuges
 (GB) at laden weight of the vehicle
 (F) pour poids total en charge autorisé du véhicule
 (E) con peso total autorizado del vehículo
 (DK) ved tilladt samlet vægt for køretøjet
 (N) ved kjørteøyets tillatte totalvekt
 (S) vid fordonets tillåtna totalvikt
 (FIN) ajoneuvon suurimalla sallitulla kokonaispainolla
 (I) per un peso complessivo ammesso del veicolo
 (CZ) při celkové přípustné hmotnosti vozidla
 (PL) w przypadku największej dozwolonej masy całkowitej
 (H) rakománnyal terhelhet járműsúly esetén.



NL Voor het gebruik van deze trekhaak zijn de specificaties van de voertuigfabrikant met betrekking tot het maximale trekgewicht en de kogeldruk bindend. Raadpleeg Uw dealer voor het maximale trekgewicht wat Uw auto mag trekken, hierbij mogen de specificaties van deze trekhaak niet overschreden worden.

Overbelasting (overschrijding van de specificaties) van deze trekhaak kan leiden tot ernstige schade aan het voertuig en/of een breuk van de trekhaak.

In het uiterste geval kan een dergelijk overbelasting leiden tot het losraken van de rijdende aanhanger, caravan of fietsendrager. Dit kan vervolgens op zijn beurt mogelijk een zwaar of dodelijk letsel toebrengen aan personen in de directe omgeving van de aanhanger, caravan of fietsendrager

Bosal kan niet aansprakelijk worden gesteld voor enig gebrek in het product zoals veroorzaakt door de schuld of door welk onoordeelkundig gebruik (o.a. overbelasting) ook van de gebruiker of een persoon voor wie hij aansprakelijk is (sect. 185, art. 2 N.B.W.).

Formule t.b.v. bepaling van de D-waarde:

$$\frac{\text{max. aanhangwagengewicht (kg)} \times \text{max. voertuiggewicht (kg)} \times 9,81}{\text{max. aanhangwagengewicht (kg)} + \text{max. voertuiggewicht (kg)} + 1000} = D \text{ (kN)}$$

De door de voertuigfabrikant standaard toegestane bevestigingspunten zijn aangehouden.

Nationale richtlijnen betreffende de montagegoedkeuring moeten in acht worden genomen.

Deze montage- en gebruikshandleiding dient aan de voertuigdocumenten te worden toegevoegd.

Al onze producten worden gecontroleerd op compleetheid middels een weegcontrole systeem.

Reclamaties met betrekking tot ontbrekende delen kunnen alleen geaccepteerd worden indien deze gewichtscontrole sticker kan worden getoond.

Het is noodzakelijk om na ca. 1000 km gebruik de boutverbindingen na te trekken (volgens gegeven aanhaalmomenten).

D Im Falle der Benutzung einer Anhängervorrichtung sind die Vorschriften des Herstellers bezüglich der erlaubten maximalen Zuglast und der maximalen senkrechten Kugelbelastung unbedingt einzuhalten. Fragen Sie Ihren Fahrzeughersteller/lokalen Händler, wie groß die maximale Zuglast Ihres Autos ist. Es ist verboten, die Vorschriften bezüglich der Anhängervorrichtung zu übertreten.

Die Überlastung der Anhängervorrichtung (bzw. das Missachten der Vorschriften) kann zu schweren Schädigungen des Fahrzeugs und/oder der Anhängervorrichtung führen.

Eine solche Überlastung kann im Extremfall das Losreißen der gezogenen Einrichtung, also des Anhängers, des Wohnwagens oder der Fahrradhalterung zur Folge haben. Dieses kann wiederum zu schweren oder tödlichen Verletzungen der sich im ziehenden Fahrzeug befindlichen Personen und/oder sich auf dem Gelände aufhaltenden Unschuldigen führen.

Bosal kann nicht für solche eventuellen Fehler des Produkts zur Verantwortung gezogen werden, die durch falschen oder nicht bestimmungsgemäßen Gebrauch (unter anderem Überlastung) verursacht wurden, entweder durch den Nutzer oder eine Person, für die der Nutzer verantwortlich ist (Artikel 185, Absatz 2 N.B.W.).

Formel für D-Wert Ermittlung:

$$\frac{\text{Max. Anhängelast (kg)} \times \text{Zul. Kfz.-Gesamtgewicht (kg)} \times 9,81}{\text{Max. Anhängelast (kg)} + \text{Zul. Kfz.-Gesamtgewicht (kg)} + 1000} = D \text{ (kN)}$$

Die vom Fahrzeughersteller serienmäßig genehmigten Befestigungspunkte sind eingehalten.

Nationale Richtlinien über die Anbauabnahmen sind zu beachten.

Diese Montage- und Betriebsanleitung ist den Kfz.-Papieren beizufügen.

Bei der Auslieferung wird jedes unserer Produkte mit einem Gewichtskontrollsystem überprüft.

Im Falle fehlender Teile können wir der Bitte nach Nachlieferung nur entsprechen, wenn auch der Aufkleber, der die Gewichtskontrolle bestätigt, mit eingesandt wird.

Nach ca. 1000 km die Bolzenverbindungen, wie angegeben, nachziehen.

GB Always refer to the instructions of the vehicle manufacturer relating to the maximum Permissible towing weight and the maximum vertical ball loading when using the towbar. Ask your vehicle manufacturer / local dealer about maximum towing weights that apply to your vehicle and do not exceed values permitted for the towbar.

Overloading of the towbar (i.e. non-observance of instructions) may lead to severe damage to either the vehicle and/or the towbar itself.

In extreme cases overloading the towbar could result in the premature decoupling of the equipment being towed, whether that be a trailer, box, caravan or bicycle carrier. As a result this could also cause severe or fatal injuries to persons either within the towing vehicle and/or innocent bystanders in the area at that time.

Bosal may not be held responsible for any defect of the product caused by improper use or use other than the intended use (including overloading) by the user or any person for whom the user is responsible (Article 185(2) of N.B.W.).

Formula for D-Value:

$$\frac{\text{Max. trailerweight (kg)} \times \text{Max. permissible weight towing vehicle (kg)}}{\text{Max. trailerweight (kg)} + \text{Max. permissible weight towing vehicle (kg)}} \times \frac{9.81}{1000} = D \text{ (kN)}$$

The fixing points specified as standard must be observed.

National guidelines concerning official approval of accessories must be observed.

These installation and operating instructions must be enclosed with the vehicle papers.

All our products are controlled upon dispatch with a weight control system. In the case of missing parts we can only accept a request of replacement with the weight control sticker.

After about 1000 km use, re-tighten the bolts and nuts to the specified torque.

F Pour l'utilisation de l'attelage les instructions du constructeur du véhicule concernant le poids tracté maximum et la charge verticale maximale de la boule de l'attelage doivent être observées obligatoirement. Demander au vendeur / distributeur local du véhicule quel est le poids maximal tractable par votre véhicule et il est également interdit d'excéder les valeurs admissibles par l'attelage.

La surcharge de l'attelage (c'est-à-dire l'inobservation des règles) peut endommager sérieusement le véhicule et/ou l'attelage.

La conséquence d'une telle surcharge pourrait être la libération inattendue de l'équipement tracté, donc de la remorque ou du support de bicyclette. Une telle libération inattendue peut causer des blessures graves ou des blessures mortelles aux personnes se trouvant dans le véhicule tracteur et/ou aux passants innocents se trouvant sur les lieux.

Bosal ne saurait être retenu responsable de dommages causés par un usage incorrect ou par un usage différent de celui prévu (par exemple la surcharge), que ce soit par l'utilisateur lui-même ou par tout autre personne dont l'utilisateur est responsable (Point 2 de l'Article 185 de N.B.W.).

Formule pour le calcul de la valeur D:

$$\frac{\text{Poids max. de remorque (kg)} \times \text{Max. poids permissible du véhicule tracteur (kg)}}{\text{Poids max. de remorque (kg)} + \text{Max. poids permissible du véhicule tracteur (kg)}} \times \frac{9.81}{1000} = D \text{ (kN)}$$

Les points de fixations définis comme homologués doivent être observés.

Les recommandations nationales concernant l'approbation officielle des accessoires doivent être prises en considération.

Ces instructions de montage et d'opération doivent être jointes aux documents du véhicule.

Lors de la livraison, nous contrôlons tous nos produits par pesage de l'attelage. Dans le cas de pièce manquante, nous ne pouvons accepter une demande de supplément qu'avec l'étiquette certifiant le contrôle du poids.

Après 1000 km de traction, resserrer toute la boulonnerie aux couples prescrits.

- Ⓔ En caso de utilizar gancho de remolque, hay que observar obligatoriamente las prescripciones del fabricante del vehículo referentes al peso máximo permitido de remolque y la carga máxima vertical de la bola. Pregunte al comerciante de la marca/comerciante local de que cuánto es el peso remolcable máximo de su auto y no traspase los valores permitidos en las prescripciones referentes al gancho de remolque.

La sobrecarga del gancho de remolque (o sea la violación de las prescripciones) puede conllevar a un daño grave del vehículo y/o del gancho de remolque.

Este tipo de sobrecarga en casos extremos puede traer como resultado el desprendimiento del dispositivo remolcado, o sea del carro de remolque, de la caravana, o del portabicicletas. Y esto puede ocasionar lesiones graves o mortales a las personas que están en el vehículo remolcador y/o a las personas inocentes que están en el área.

Bosal no asume responsabilidad de ningún tipo por error eventual del producto causado por uso incorrecto o por no usarlo a lo que fue destinado (incluido la sobrecarga), tanto por parte del usuario como de cualquiera persona bajo su responsabilidad (párrafo 2 del artículo 185 del N.B.W.).

Fórmula para el cálculo del valor D:

$$\frac{\text{Peso máximo del coche del remolque (Kg)} \times \text{Peso máximo permitido del vehículo remolcador (Kg)} \times 9.81}{\text{Peso máximo del coche del remolque (Kg)} + \text{Peso máximo permitido del vehículo remolcador (Kg)} \times 1000} = D(\text{kN})$$

Hay que tener en cuenta las prescripciones de los puntos de fijación estandarizado determinado.

Hay que tener en cuenta las directivas nacionales referentes a la autorización oficial de los accesorios.

A las instrucciones de instalación y de funcionamiento hay que adjuntarlo a los papeles del vehículo.

En el transporte controlamos todos nuestros productos en un sistema de control de peso.

En el caso de accesorios faltantes el pedido referente a su reemplazo sólo lo podemos aceptar conjunto con la presentación de la etiqueta adhesiva certificante del control de peso.

Cada 1000 km de uso es necesario comprobar las conexiones del perno (según los pares de apriete dados).

- Ⓕ Producentens forskrifter om maksimal tilladt trækvægt og maksimal vertikal belastning skal overholdes. Spørg bilproducenten/den lokale forhandler om den maksimale trækvægt, der gælder for Deres køretøj. De tilladte værdier for anhængertrækket må ikke overskrides.”

Overbelastning af trækkrogen (dvs. ikke-overholdelse af instruktionerne) kan føre til alvorlige skader på enten køretøjet og/eller selve trækkrogen.

I ekstreme tilfælde kan overbelastning af trækkrogen medføre for tidlig afkobling af det bugserede udstyr, f.eks. trailer, kasse, campingvogn eller cykelholder. Dette kan også forårsage alvorlige eller dødelige kvæstelser for personer, der opholder sig enten i det bugserende køretøj og/eller uskyldige tilskuere i området på det pågældende tidspunkt.

Bosal kan ikke holdes ansvarlig for eventuelle fejl i produktet, der opstår som følge af forkert eller anden uhensigtsmæssig brug (inkl. overbelastning) af brugeren eller enhver person, som brugeren er ansvarlig for (artikel 185 (2) i NBW)

Formel for beregning af D-værdien:

$$\frac{\text{Max. anhængervægt (kg)} \times \text{max. tilladte vægt af trækkøretøjet (kg)}}{\text{Max. anhængervægt (kg)} + \text{max. tilladte vægt af trækkøretøjet (kg)}} \times \frac{9.81}{1000} = D (\text{kN})$$

De som standard angivne fastgørelsespunkter skal overholdes.

De officielle nationale retningslinier vedr. tilladelser skal overholdes.

Disse monterings- og driftsinstruktioner skal vedlægges køretøjets officielle dokumenter.

Ved afsendelse kontrollerer vi alle vores produkter med vægtkontrolsystem. Rekvirering af manglende reservedele kan kun accepteres ved fremvisning af kontrolsedlen fra vægtkontrolsystemet.

Det er nødvendigt at efterspænde møtrikkerne efter ca. 1000 km.

- (N) Ved anvendelse av tilhengerfestet skal det tas hensyn til kjøretøyfabrikantens forskrifter vedrørende maksimal tauevekt og maksimalt vertikalt kulevekt. Spør fabrikanten / merkeforhandleren om den maksimale tauevekten. Det er forbudt å overskride forskriftene vedrørende tilhengerfestet.

Overbelastning av tilhengervekt (eller forsømming av forskriftene) kan føre til alvorlige skader av kjøretøyet og/eller tilhengerfestet.

I ekstreme tilfeller kan overbelastning resultere i at det tauete annlegget, altså trailer, campinvogn eller sykkeltrailer løsriver fra kjøretøyet. Og dette kan føre til alvorlige eller dødlige skader til personer sittende i den tauende bilen og/eller andre uskyldige personer som oppholder seg i nærheten.

Bosal kan ikke holdes ansvarlig for eventuelle produkfeil som framstår ifølge uriktig bruk (blant annet overbelastning) av brukeren eller en annen person som brukeren er ansvarlig for (artikkel 185 (2) i N.B.W.).

Formel for D-verdien:

$$\frac{\text{Maks tilhengervekt (kg)} \times \text{Maks. tillatt vekt for slepebilen (kg)}}{\text{Maks tilhengervekt (kg)} + \text{Maks. tillatt vekt for slepebilen (kg)}} \times \frac{9,81}{1000} = D \text{ (kN)}$$

Det skal tas hensyn til festepunktene angitt som standard.

Det skal tas hensyn til nasjonale retningslinjer som gjelder offisiell godkjenning av tilbehør.

Disse monterings- og driftsveiledninger skal vedlegges kjøretøyets dokumentasjon.

Ved transporten er alle våre produkter kontrollert ved hjelp av vektkontroll-systemet. I tilfelle manglende bestanddeler er erstatningen bare mulig ved framvisning av etiketten som attesterer vektkontrollen.

Det er nødvendig å etterstramme alle bolter etter ca. 1000 km (i henhold til de oppgitte tiltrekningsmomentene).

- (S) Kontrollera alltid anvisningarna av fordonets tillverkare beträffande om den maximala tillåtna vikt av släpvagnen, samt maximala tillåtliga vertikala vikt på kulan vid användning av dragkroken. Fråga fordonets tillverkaren / den lokala återförsäljare om dom maximala dragvikterna som gäller för ditt fordon, och inte överstiga dom här värden, som är tillåtna för dragkroken.

Överbelastningen av dragkroken (dvs. att man inte följer tillverkarens instruktioner) kan leda till allvarliga skador av fordonet och/eller dragkroken.

I extrema fall, kan överbelastningen av dragkroken leda till att utrustningen som bogseras, oavsett om det är en släpvagn, en låda, en husvagn eller en cykelhållare lossnar. Som ett resultat kan detta också orsaka allvarliga eller dödliga skador på personer.

Bosal kan inte hållas ansvarig för eventuella fel på produkten, som orsakats av felaktig användning, eller annan användning än den avsedda användningen (inklusive överlastning) av användaren, eller någon person för vilken användaren är ansvarig (artikel 185 (2) av N.B.W)).

Formeln för D-värdens beräkningen:

$$\frac{\text{Max. vikt av släpvagnen (kg)} \times \text{Totalvikt av fordonet (kg)}}{\text{Max. vikt av släpvagnen (kg)} + \text{Totalvikt av fordonet (kg)}} \times \frac{9,81}{1000} = D \text{ (kN)}$$

Dom monteringspunkterna, som är föreskrivna som standard, måste bibehållas.

Dom nationala riktlinjerna, angående officiell tillåtelse av tillbehör, måste bibehållas.

Dessa monterings- och användningsinstruktioner måste bifogas i fordonens dokumenten.

Innan leverans kontrollerar vi alla våra produkter med hjälp av ett viktkontrollsystem. I fall av frånvarande beståndsdelarna, kan vi endast acceptera önskingar om ersättning, om du framvisar etiketten, som intygar viktkontrollen.

Det är nödvändigt att dra åt bultarna igen efter ungefär 1000 km körning (enligt angivna momentangivelser).

FIN Vetokoukkua käyttäessä on noudatettava auton valmistajan ohjeet koskien suurinta sallittua vedettyä painoa ja suurinta pystysuoraa kuulankantavuutta. Kysy myyjältäsi paljonko sinun autosi suurin sallittu vedetty paino on, äläkä rasita vetokoukkua enemmän kuin sallittu.

Vetokoukun ylläpito, (eli asetusten rikkominen) johtaa auton ja/tai vetokoukun vakavaan vaurioon.

Ääritapauksessa ylläpito saattaa johtaa laitteen, eli perävaunun, asuntovaunun tai pyöränsaaleikon irrottautumiseen. Tämä saattaa aiheuttaa vakavan loukkaantumisen tai jopa kuoleman vetoautossa oleville henkilöille ja/tai alueella oleville syyttömille henkilöille.

Bosalia ei voi syyttää tuotteen sellaisista mahdollisista vioista, jotka aiheutti epänormaali tai asiaton käyttö (muun muassa ylläpito), joko käyttäjän tai sellaisen henkilön toimesta josta käyttäjä on vastuussa (N.B.W. pykälä 185 alio 2.).

Ajo-ominaisuuksien kannalta on noudatettava ajoneuvon valmistajan määräyksiä koskien perävaunun rasiasta ja hinaajan painoa. Katso hinattavan perävaunun enimmäispaino käsikirjasta tai auton rekisteriotteesta; vetokoukkua koskevia arvoja ei saa ylittää.

Laskelma D-määrän määrittelemiseen:

$$\frac{\text{Perävaunun enimmäispaino (kg)} \times \text{Hinaavan ajoneuvon sallittu enimmäispaino (kg)}}{\text{Perävaunun enimmäispaino (kg)} + \text{Hinaavan ajoneuvon sallittu enimmäispaino (kg)}} \times \frac{9,81}{1000} = D \text{ (kN)}$$

Standardina noudatettava määritelyjä kiinnityskohtia.

Asennuksessa on noudatettava virallisia lisävarusteiden asennusta koskevia määräyksiä.

Asennus ja huolto-ohjeet on hyvä tallettaa ajoneuvon asiakirjoihin.

Toimituksen yhteydessä kaikki tuotteemme tarkistetaan painontarkistusjärjestelmällä. Osien puuttuessa korvauspyyntö otetaan vastaan vain painontarkistuksen todistavan tarran esittämisen jälkeen.

Tuhannen kilometrin jälkeen kiristys on tarkistettava.

I Quando si usa il dispositivo di traino fare sempre riferimento alle istruzioni del costruttore dell'autoveicolo per quanto riguarda il peso massimo rimorchiabile ed il peso massimo verticale sulla sfera. Informarsi presso il costruttore del veicolo o presso il suo distributore locale sul peso massimo rimorchiabile del vostro veicolo e non superare i valori ammessi per il dispositivo di traino.

Sovraccaricare il dispositivo di traino (o non osservare le istruzioni) può danneggiare il veicolo e/o il dispositivo stesso.

In casi estremi il sovraccarico del dispositivo di traino può portare allo sganciamento del traino (rimorchio, caravan o portabiciclette), con la conseguenza di causare gravi danni alle persone trasportate e/o alle persone che potrebbero trovarsi nell'area circostante in quel momento.

La Bosal non può essere ritenuta responsabile per i danni causati da un uso diverso o improprio del dispositivo di traino (incluso il sovraccarico) da parte dell'utente o di persona per la quale l'utente è responsabile (Articolo 185(2) dell' N.B.W.).

Formula per il calcolo del valore D:

$$\frac{\text{peso massimo rimorchio (kg)} \times \text{peso massimo permesso veicolo rimorchiatore (kg)}}{\text{peso massimo rimorchio (kg)} + \text{peso massimo permesso veicolo rimorchiatore (kg)}} \times \frac{9,81}{1000} = D \text{ (kN)}$$

Le prescrizioni sui punti di fissaggio definiti dal costruttore del veicolo sono rispettate.

Le norme nazionali per l'omologazione dei dispositivi di traino montati sui veicoli debbono essere rispettate.

Le istruzioni di montaggio e di utilizzo del dispositivo di traino devono essere allegate ai documenti del veicolo.

Tutti i nostri prodotti sono controllati al momento della spedizione con un sistema di controllo peso.

In caso di parti mancanti si accettano richieste di sostituzione esclusivamente con l'etichetta di controllo peso.

Verificare il serraggio di tutti i bulloni dopo i primi 1000 Km. di traino.

- ② Při používání tažného zařízení vždy dodržujte pokyny výrobce vozidla vztahující se na maximální přípustnou hmotnost soupravy a maximální vertikální zatížení tažné koule.

Informujte se u výrobce/prodejce o maximální hmotnosti nákladu taženého Vaším vozidlem a nikdy nepřekračujte hodnoty přípustné pro tažné zařízení.

Přetížení tažného zařízení (tj. nedodržování předpisů) může vést k těžkým škodám buď na vozidle a/nebo na tažném zařízení.

V extrémních případech může takové přetížení vést k odtržení taženého přívěsu (nákladního nebo obytného), nebo nosiče jízdních kol. To by mohlo také způsobit vážné nebo smrtelné zranění osob, ať už v tažném vozidle a/nebo mezi kolemjdoucími.

Firma Bosal nenese odpovědnost za případné vady výrobku způsobené jeho nesprávným použitím nebo použitím na jiné, než určené účely (včetně přetížení), uživatelem nebo osobou, za kterou je zodpovědný uživatel (čl. 185 (2) NBW)).

Vzorec pro výpočet hodnoty D:

$$\frac{\text{Max. hmotnost přívěsu (kg)} \times \text{Max. přípustná celková hmotnost vozidla (kg)}}{\text{Max. hmotnost přívěsu (kg)} + \text{Max. přípustná celková hmotnost vozidla (kg)}} \times \frac{9.81}{1000} = D \text{ (kN)}$$

Standardně předepsané body zakotvení se musí dodržet.

Musí se dodržet předpisy daného národního nařízení ohledně úředního povolení doplňků.

Tyto předpisy instalace a provozu musí být v každém případě připojené k dokumentům vozidla.

Při dodávce jsou všechny naše výrobky kontrolovány systémem pro kontrolu váhy. V případě doplnění chybějícího náhradního dílu, Vaši žádost na dodávku máme možnost přijmout pouze po prokázání nálepky o potvrzení kontroly váhy.

Po ujetí zhruba 1000 km je nutno zkontrolovat a dotáhnout všechny šrouby a matice na výše uvedené hodnoty utahovacího momentu.

- ③ W przypadku używania haka holowniczego należy zachować wymagania producenta dotyczące dopuszczalnej masy holowanej przyczepy i maksymalnego pionowego obciążenia zaczepu kulistego. Należy poinformować się u swojego dealera samochodu ile wynosi maksymalna masa holowanej przyczepy i nie wolno przekroczyć podanych wartości dotyczących haka holowniczego.

Przeciążenie haka holowniczego (czyli naruszenie przepisów) może spowodować poważne uszkodzenie pojazdu i/lub haka.

W skrajnych przypadkach takie przeciążenie może spowodować uwolnienie się holowanego sprzętu, czyli przyczepy, przyczepy kempingowej, lub bagażnika rowerowego. Może to stać się przyczyną poważnych lub śmiertelnych obrażeń osób znajdujących się w holującym pojeździe i/lub przypadkowych niewinnych osób przebywających w pobliżu.

Bosal nie ponosi odpowiedzialności za jakiegokolwiek błędy w produkcji, spowodowane nieprawidłowym lub niewłaściwym użyciem (w tym przeciążeniem) haka przez użytkownika lub osoby, za które użytkownik jest odpowiedzialny (N.B.W. artykuł 185. ustęp 2.).

Wzór obliczania wartości D:

$$\frac{\text{Maks. ciężar przyczepy (kg)} \times \text{największa dozwolona masa całkowita pojazdu holującego (kg)}}{\text{Maks. ciężar przyczepy (kg)} + \text{największa dozwolona masa całkowita pojazdu holującego (kg)}} \times \frac{9.81}{1000} = D \text{ (kN)}$$

Należy zachować standardowo przypisane punkty mocowania.

Należy przestrzegać krajowych norm w zakresie pozwoleń na akcesoria.

Niniejszą instrukcję montażu należy dołączyć do dokumentów pojazdu.

Podczas transportu wszystkie produkty sprawdzamy za pomocą systemu kontroli ciężaru.

Prośby dotyczące uzupełnienia brakujących części przyjmujemy za okazaniem winiety potwierdzającej kontrolę ciężaru.

Po przejechaniu około 1000 km należy ponownie dokręcić śruby i nakrętki odpowiednim momentem.

- Ⓜ A vonóhorog használata esetén a jármű gyártójának a megengedett maximális vontatott súlyra és a maximális függőleges gömbterhelésre vonatkozó előírásait kötelezően be kell tartani. Kérdezze meg gépjármű-kereskedőjét/helyi forgalmazóját, mennyi az Ön autója által maximálisan vontatható súly és ilyenkor a vonóhorogra vonatkozó előírásokat tilos túllépni.

A vonóhorog túlterhelése (vagyis az előírások megszegése) a gépjármű és/vagy a vonóhorog súlyos károsodásához vezethet.

Egy ilyen túlterhelés szélsőséges esetben a vontatott berendezést, tehát az utánfutó, lakókocsi vagy kerékpártartó elszabadulását eredményezheti. Ez pedig súlyos vagy halálos kimenetelű sérülést okozhat a vontató járműben tartózkodó személyeknek és/vagy a területen tartózkodó véletlen nézelődőknek.

A Bosal nem vonható felelősségre a termék olyan esetleges hibáiért, amelyeket helytelen vagy nem rendeltetésszerű használat okozott (többek között túlterhelés), akár a felhasználó, akár olyan személy részéről, akiért a felhasználó felelősséggel tartozik (N.B.W. 185. Cikk 2. bek.).

A jármű gyártója által a vontatásra, és a függőleges terhelésre vonatkozóan közölt specifikációnak a jármű menettulajdonságai szempontjából döntő jelentősége van. A gépkocsijához kapcsolható utánfutó maximális súlyát illetően lapozza fel az autó felhasználói kézikönyvét, illetve típusengedélyét. A vontatószerkezetre megadott értékeket nem szabad túllépni.

A D-érték számításához használt képlet:

$$\frac{\text{Az utánfutó max. súlya (kg)} \times \text{a vontató jármű megengedett maximális súlya (kg)} \times 9.81}{\text{Az utánfutó max. súlya (kg)} + \text{a vontató jármű megengedett maximális súlya (kg)} \times 1000} = D \text{ (kN)}$$

A szabványosként meghatározott rögzítési pontoktól eltérni nem lehet.

A tartozékok hatósági jóváhagyására vonatkozó nemzeti irányelveket be kell tartani.

A jelen szerelési és üzemeltetési utasítást csatolni kell a jármű okmányaihoz.

Feladás után valamennyi termékünket súlyellenőrző rendszerrel állítjuk be. Hiányzó alkatrész esetén, csak a súlyellenőrző megtörténtét igazoló matrica ellenében áll módunkban eleget tenni a pótlásra vonatkozó kérésnek.

A csavarokat és a csavaranyákat 1000 kilométerenként, újra kell húzni a megadott nyomatékértékkel.

H 036571 SZERELÉSI ÚTMUTATÓ

1. Csomagolja ki a vonóhorgot és ellenőrizze a tartalmát, összevetve az alkatrészlistával. Szükség esetén távolítsa el az alsó tömitést a vonóhorog rögzítési pontjairól.
2. Szerelje le a hátsó lámpákat: 2 csavaranya a fedősapkák mögött.
3. Szerelje le a lökhárítót:
Távolítsa el a 6 csavart alul. (**Kombi:** 4 csavar).
Távolítsa el a 4 csavart a bal- és jobboldali kerékíveken.
Távolítsa el a 3 műanyag nyomógombot a hátsó lámpáknál. (**Kombi:** 1 nyomógomb és 1 csavar).
Távolítsa el a lökhárítót és lazítsa meg a rendszámtábla világítás csatlakozóit.
4. Szerelje le a lökhárítóbetétet. A lökhárítóbetétre már nem lesz szükség.
5. Lazítsa meg a hővédő lemezt (2 csavaranya) a rögzítési pontok jobb elérhetősége érdekében.
6. Távolítsa el a ragasztócímkéket az „A” furatoknál.
7. Csúsztassa a vonóhorogtestet hátrafelé az alváztartók nyújtott furataiba, ameddig lehetséges.
Szereljen fel 4 db M10x32-es(10,9) csavart az „A” furatokhoz.
8. Húzza fixre a vonóhorog testet. Használja az 1. oldalon feltüntetett meghúzó nyomatékokat.
9. Vágja ki a lökhárítót a rajz szerint.
10. Szerelje vissza az 2 és 3 pontban említett összes eltávolított alkatrészt.
11. Szerelje fel a vonógömböt és a dugaljtartó lemezt az „B” furatokhoz 2 db M12x70 csavart, rugós alátéteket és anyákat használva.
12. Húzza fixre a vonógömböt. Használja az 1. oldalon feltüntetett meghúzó nyomatékokat.

NL 036571 MONTAGEHANDLEIDING

1. Meegeleverde onderdelen en bevestigingsmaterialen van de trekhaak verwijderen. Eventueel aanwezige kit ter plaatse van de bevestigingspunten verwijderen.
2. Demonteer de achterlichtunits d.m.v. 2 moeren welke zich achter de afdekdopjes bevinden.
3. Demonteer de bumper:
Verwijder aan de onderzijde 6 schroeven (**Combi:** 4 schroeven).
Verwijder in de linker en rechter wielkast 4 schroeven.
Verwijder t.p.v. de achterlichten 3 kunststof drukkertjes (**Combi:** 1 drukker en 1 schroef) .
Verwijder de bumper en maak de connectoren van de kentekenplaatverlichting los.
4. Demonteer de binnenbumper. Deze komt te vervallen!
5. Maak d.m.v. 2 moeren het hitteschild los zodat de bevestigingspunten beter bereikbaar zijn.
6. Verwijder t.p.v. de bevestigingsgaten „A” de afdekstickers.
7. Schuif de onderhaak zover mogelijk naar achteren in de sleufgaten van de chassisbalken. Monteer t.p.v. de gaten „A” 4 bouten M10x32(10.9).
8. Zet de trekhaak vast. Hanteer hierbij de aanhaalmomenten zoals aangegeven op pagina 1.
9. Maak een uitsparing in de bumper volgens detail.
10. Herplaats de onder punten 2 en 3 verwijderde onderdelen.
11. Monteer de kogel en stekkerdoosplaat t.p.v. de gaten „B” m.b.v. 2 bouten M12x70, incl. veerringen en moeren.
12. Zet de kogel vast. Hanteer hierbij de aanhaalmomenten zoals aangegeven op pagina 1.

D 036571 MONTAGEANLEITUNG

1. Die Anhängervorrichtung auspacken und die Befestigungsteile auf Vollständigkeit überprüfen. Im Bereich der Befestigungspunkte den Unterbodenschutz entfernen.
2. Die Rücklichter demontieren: 2 Muttern hinter den Abdichtungen.
3. Den Stoßfänger demontieren:
6 Schrauben an der Unterseite entfernen (**Combi:** 4 Schrauben) .
Im linken und rechten Radschutzkasten 4 Schrauben demontieren .
3 Kunststoffdruckknöpfe an den Rücklichtern entfernen (**Combi:** 1 kunststoffdruckknopf und 1 Schraube) .
Den Stoßfänger demontieren und die Kontaktleisten der Nummernschildbeleuchtung lösen.
4. Den Innenstoßfänger demontieren. Der Innenstoßfänger wird nicht mehr benötigt.
5. Das Hitzeschild lösen (2 Muttern) so daß die Befestigungspunkte besser zu erreichen sind.
6. An den Löchern „A” die Aufkleber entfernen.
7. Den Querträger soweit wie möglich in die Langlöcher des Chassisrahmens schieben.
4 Schrauben M10x32(10.9) an den Löchern „A” montieren.
8. Die Anhängervorrichtung festziehen. Handhaben Sie hierbei die Anzugsmomente gemäß Seite 1.
9. Einen Ausschnitt im Stoßfänger gemäß Detail vornehmen.
10. Alle in Punkt 2 und 3 entfernten Teile wieder montieren.
11. Die Kugel und Steckdosenhalteplatte mit 2 Schrauben M12x70, Federringen und Muttern an den Löchern „B” montieren.
12. Die Kugel festziehen. Handhaben Sie hierbei die Anzugsmomente gemäß Seite 1.

GB 036571 FITTING INSTRUCTIONS

1. Unpack the towing bracket and check its contents against the parts list. If necessary, remove the underseal from around the fitting points of the luggage compartment/frame members.
2. Dismount the rearlights: 2 nuts behind the covercaps.
3. Dismount the bumper:
Remove 6 screws at the lower side (**Combi**: 4 screws).
Remove 4 screws at the LH and RH wheel arches.
Remove 3 synthetic push buttons at the rearlights (**Combi**: 1 push button and 1 screw).
Remove the bumper and loosen the connectors of the registration plate lightning.
4. Dismount the inside bumper. The inside bumper will no longer be used.
5. Loosen the heatshield (2 nuts) for a better reach of the fitting points.
6. Remove the stickers at the holes "A".
7. Slide the crossbar as far as possible backwards into the slotted holes of the frame members. Mount 4 M10x32(10.9) bolts at the holes "A".
8. Attach the towbar. Use the tightening tolerances as shown on page 1.
9. Make a recess in the bumper according the detail.
10. Replace all removed parts mentioned in point 2 and 3.
11. Mount the ball and socket plate at the holes "B" using 2 M12x70 bolts, spring washers and nuts.
12. Attach the ball. Use the tightening tolerances as shown on page 1.

F 036571 DESCRIPTION DU MONTAGE

1. Séparer les différents éléments d'attelage et vérifier le contenu par rapport à la liste de pièces. Si nécessaire, enlever le mastic de protection autour des points de fixation du coffre et des longerons du châssis.
2. Démonter les feux arrières: 2 écrous au dessous des bouchons.
3. Démonter le pare-chocs:
Enlever 6 vis au dessous du pare-chocs (**Combi**: 4 vis).
Enlever 4 vis dans le logement de roue de droite et de gauche.
Enlever 3 poussoirs plastiques au niveau des feux arrières (**Combi**: 1 poussoir et 1 vis).
Enlever le pare-chocs et défaire les connecteurs d'éclairage de la plaque d'immatriculation.
4. Démonter le pare-chocs intérieur. Le pare-chocs intérieur ne sera pas réutilisé.
5. Défaire l'écran thermique (2 écrous) de telle sorte que les points de fixation soient plus facilement atteignables.
6. Enlever l'autocollant au niveau des trous "A".
7. Glisser l'attelage aussi loin en arrière que possible dans les trous oblongs des longerons du châssis. Monter 4 boulons M10x32(10.9) au niveau des trous „A".
8. Fixer l'attelage. Utiliser les couples de serrage conformément à la page 1.
9. Découper le pare-chocs suivant le détail.
10. Remonter toutes les parties enlevées aux points 2 et 3.
11. Monter la boule et le support de prise au niveau des trous "B" à l'aide des 2 boulons M12x70, des rondelles grower et des écrous.
12. Fixer la boule. Utiliser les couples de serrage conformément à la page 1.

E 036571 INSTRUCCIONES DE MONTAJE

1. Sacar las piezas y el material de sujeción incluidos en el gancho de remolque. Si procede, retirar el pegamento existente en los puntos de sujeción.
2. Desmonte las lámparas posteriores: 2 contratueras detrás de los tapones protectores.
3. Desmonte el parachoques:
Quite los 6 tornillos en la parte inferior (**Combi**: 4 tornillos).
Quite los 4 tornillos en los pasos de las ruedas de la parte izquierda y derecha.
Quite los 3 botones sintéticos de presión en las lámparas traseras (**Combi**: 1 botón de presión y 1 tornillo).
Quite el parachoques y afloje las conexiones del alumbramiento de la matrícula.
4. Desmonte el parachoques interior. Al parachoques interior ya no lo vamos a necesitar más.
5. Afloje la pantalla térmica (2 contratueras) en interés de poder acceder mejor a los puntos de fijación.
6. Quite las etiquetas adhesivas en los huecos "A".
7. Deslice el cuerpo del gancho de remolque hacia atrás en los huecos del soporte del chasis, hasta que sea posible. Monte 4 tornillos M10x32(10,9) en los huecos "A".
8. Fijar el gancho de remolque. Aplicar para eso los pares de apriete según la página 1.
9. Recorte el parachoques según muestra la figura.
10. Restituya todos los accesorios que quitó en los puntos 2 y 3.
11. Monte la bola de remolque y el soporte para el Kit Eléctrico a los agujeros "B" utilizando 2 tornillos M12x70, arandelas de fijación y tuercas.
12. Fijar la bola. Aplicar para eso los pares de apriete según la página 1.

DK 036571 MONTAGEVEJLEDNING

1. Fjern de dele og monteringsmaterialer, der sidder på trækkrøgen. Eventuelt kit på fastgørelsespunkterne fjernes.
2. Afmonter baglygteenhederne: 2 møtrikker bag dækpropperne.
3. Afmonter kofangeren:
Fjern 6 skruer på undersiden. (**Stationcar**: 4 skruer).
Fjern 4 skruer ved venstre og højre hjulkasse.
Fjern 3 syntetiske trykknapper ved baglygteenhederne. (**Stationcar**: 1 trykknop og 1 skrue).
Fjern kofangeren og løsn nummerpladebelysningens forbindelser.
4. Afmonter inderkofangeren. Der bliver ikke brug for inderkofangeren fremover.
5. Løsn varmeskjoldet (2 møtrikker) for bedre at kunne nå fæstgørelsespunkterne.
6. Fjern klistermærkerne ved hullerne "A".
7. Lad tværvangen glide så langt som muligt bagud i chassisingernes aflange huller.
Monter 4 bolte M10x32 (10,9) ved hullerne "A".
8. Fastgør tværvangen. Følg tilspændingsmomenterne på side 1.
9. Lav en udskæring i kofangeren iflg. fig.
10. Sæt alle dele på plads, som blev fjernet i punkterne 2 og 3.
11. Monter trækkuglen og stikdåsepladen i hullerne "B" vha. 2 stk. M12x70 bolte, inkl. fjederskiver og møtrikker.
12. Fastgør trækkuglen. Følg tilspændingsmomenterne på side 1.

N 036571 MONTERINGSVEILEDNING

1. Fjern vedlagte deler og festemateriell fra tilhengerfestet. Fjern eventuelt kitt som måtte finnes på festepunktene.
2. Demonter de bakre lampene: 2 muttere bak dekslene.
3. Demonter støtfangeren:
Fjern de 6 boltene underfra (**Kombi**: 4 bolter).
Fjern de 4 boltene fra den venstre og høyre hjulkassen.
Fjern de 3 plastknappene ved de bakre lampene. (**Kombi**: 1 knapp og 1 bolt).
Fjern støtfangeren og løsne på bilskiltbelysningens kontakter.
4. Demonter støtfangerinnlegget. Støtfangerinnlegget trenger du ikke lenger.
5. Løsne på varmeskjoldet (2 muttere) for å få bedre plass ved festepunktene.
6. Fjern teipene fra hullene „A”.
7. Gli tilhengerfestet bakover helt inn i de forlengete hullene på chassisvangen.
Monter 4 stykker M10x32 (10,9) bolter ved hullene „A”.
8. Skru fast tilhengerfestet. Bruk de tiltrekningsmomentene som er oppgitt på side 1.
9. Lag en utsparring i støtfangeren i henhold til bilde i detalj.
10. Sett alle delene som ble fjernet under punkt 2 og 3 tilbake på plass.
11. Monter kuledelen og kontaktholderen ved hullene “B” ved hjelp av 2 stykker M12x70, bolter, sprengskiver og muttere.
12. Skru fast kuledelen. Bruk de tiltrekningsmomentene som er oppgitt på side 1.

S 036571 MONTERINGSINSTRUKTION

1. Packa upp monteringsmassan och kontrollera innehållet mot detaljbeskrivning. Om det behövs tag bort underredsmassa runt monteringspunkterna i bagageutrymmet och under bilen.
2. Montera av baklyktorna: 2 skruvmutterarna, som finns bakom tackhuvarna.
3. Montera av stötfångaren:
Ta bort dom 6 skruvarna som finns vid undre delen (**Combi**: 4 skruvar).
Ta bort dom 4 skruvarna, som finns på hjulhuset, vid den högra och vänstra sidan.
Ta bort dom 3 clipsen, som finns vid baklyktorna. (**Combi**: 1 clips och en skruv).
Ta bort stötfångaren, lossa sedan kopplingarna av registreringsskyltens belysningen.
4. Montera av inlägget av stötfångaren. Inlägget av stötfångaren kommer ej att användas mer.
5. Lossa varmeskjolden (2 skruvmutterarna), till förmån för att monteringspunkterna skulle uppnås lättare.
6. Ta bort klister-etiketterna, som finns vid borrhålen „A”.
7. Skjut in dragbalken bakåt så långt som det är möjligt, i dom slitsade hålen i chassisbalken.
Montera dom 4 skruvarna M10x32(10,9), vid borrhålen „A”.
8. Sätt fast dragbalken. Använd härvid åtdragningsmomenten på sidan 1.
9. Göra en inristning i stötfångaren, enligt teckningen.
10. Placera tillbaka samtliga beståndsdelar, som röjades undan vid raderna 2 och 3.
11. Montera dragkulan samt skivan till kontakthållaren vid hålen “B”, med hjälp av 2 st. skruvarna M12x70, dom fjädrande underläggen, och skruvmutterarna.
12. Sätt fast dragkulan. Använd härvid åtdragningsmomenten på sidan 1.

FIN 036571 ASENNUSOHJEET

1. Pura vetokoukku pakkauksesta ja tarkista listasta, että asennuksessa tarvittavat osat löytyvät. Irrota alustansuojus tarvittaessa kiinnityskohdista.
2. Irrota takavalot: 2 mutteria suojakorkkien alla.
3. Irrota puskuri:
Poista 6 ruuvia alhaalta. (**Combi**: 4 ruuvia).
Poista 4 ruuvia vasemmalta ja oikealta puolelta pyöränkaarista.
Poista 3 muovista painonappia takavaloista. (**Combi**: 1 painonappi ja 1 ruuvi).
Poista puskuri ja löysää rekisterikilven valon pistokkeet.
4. Irrota sisäpuskuri. Sitä ei tämän jälkeen tarvita.
5. Löysää lämpösuojalevy (2 mutteria), jotta pääset paremmin käsiksi kiinnityspisteisiin.
6. Poista tarrat rei’istä “A”.
7. Sujauta vetokoukku taaksepäin alustapidikkeiden pidennetyihin reikiin, niin pitkälle kuin mahdollista.
Asenna 4kpl M10x32 -ruuveja (lujuusluokka 10.9) reikiin “A”.
8. Kiinnitä vetokoukku. Käytä sivulla 1 ilmoitettua kiristysmomenttia.
9. Tee syvennys puskuuriin kuvan mukaisesti.
10. Asenna kaikki kohdissa 2 ja 3 poistetut osat takaisin paikoilleen.
11. Asenna vetokuula ja pistokelevy reikiin “B” käyttäen 2kpl M12x70 -ruuveja, aluslevyjä ja muttereita.
12. Kiinnitä vetokuula. Käytä sivulla 1 ilmoitettua kiristysmomenttia.

I 036571 ISTRUZIONI DI MONTAGGIO

1. Aprire l’imballaggio della struttura di traino e controllare il contenuto a fronte dell’elenco componenti. Se necessario, rimuovere il mastice di protezione intorno ai punti di fissaggio.
2. Smontare le luci posteriori: 2 dadi sotto la copertura.
3. Smontare il paraurti:
Togliere 6 viti nella parte inferiore. (**Familiare**: 4 viti).
Togliere 4 viti nel parafrangente sinistro e destro.
Togliere 3 bottoni a pressione sulle luci posteriori. (**Familiare**: 1 bottone a pressione e 1 vite).
Togliere il paraurti e staccare i connettori della luce targa
4. Smontare il paraurti interno, che non sarà più riutilizzato..
5. Staccare la lamiera paracalore (2 dadi) per meglio raggiungere i punti di fissaggio.
6. Togliere l’adesivo dai fori “A”.
7. Inserire la traversa posteriormente nei fori scanalati del telaio. Montare con 4 bulloni M10x32(10.9) bolts ai fori “A”.
8. Fissare la struttura di traino serrando i bulloni alle coppie di serraggio indicata a pagina 1.
9. Eseguire un intaglio nel paraurti conformemente al disegno.
10. Rimontare tutti i pezzi precedentemente smontati nei punti 2 e 3.
11. Montare la sfera di traino ed il portapresa nei fori “B” utilizzando 2 bulloni M12x70, rondelle elastiche e dadi.
12. Fissare la sfera di traino, applicando la coppia di serraggio indicata a pagina 1.

CZ 036571 NÁVOD K MONTÁŽI

1. Podle přiloženého seznamu zkontrolovat jednotlivé součásti tažného zařízení. Pokud je to nezbytné, odstranit ze styčných bodů v zavazadlovém prostoru ochranný prostředek.
2. Odmontujte zadní světla: 2 matice za krycími čepičkami.
3. Odmontujte nárazník:
Odstraňte 6 šroubů ze spodku (**Kombi**: 4 šrouby).
Odstraňte 4 šrouby z podběhů na levé i pravé straně.
Odstraňte 3 tlačítka z umělé hmoty u zadních světel. (**Kombi**: 1 tlačítko a 1 šroub).
Odstraňte nárazník a uvolněte konektory pro osvětlení poznávací značky.
4. Odmontujte nárazníkovou vložku. V budoucnu už jí nebudete potřebovat.
5. Uvolněte tepelný štít (2 matice) abyste se snadněji dostali k montážním bodům.
6. Odstraňte nálepky u otvorů „A”.
7. Nasuňte těleso tažného háku směrem dozadu, do prodloužených otvorů podvozkových držáků, až dokud je to možné. Namontujte 4 šrouby M10x32 (10,9) k otvorům „A”.
8. Namontujte tažnou tyč. Použijte kroutící momenty uvedené na straně 1.
9. Podle detailu zhotovte výřez v nárazníku.
10. Dejte zpět všechny součástky odstraněné v bodech číslo 2 a 3.
11. Připevněte tažnou kouli a držák zásuvky do otvorů „B” použitím 2 šroubů M12x70, podložek listové pružiny a matic.
12. Namontujte tažné kouli. Použijte kroutící momenty uvedené na straně 1.

PL 036571 INSTRUKCJA MONTAŻU

1. Należy rozpakować statyw holowniczy i sprawdzić jego zawartość, porównując z wykazem części. W razie potrzeby należy usunąć osłonę podwozia w okolicy punktów umocowania osłony bagażnika/podwozia.
2. Należy zdemontować tylne lampy, 2 nakrętki pod kapslami.
3. Należy zdemontować zderzak:
Usunąć 6 śrub z dołu. (**Kombi**: 4 śruby).
Usunąć 4 śruby z lewego i prawego nadkola.
Usunąć 3 plastikowe przyciski przy tylnych lampach. (**Kombi**: 1 przycisk i 1 śruba).
Zdjąć zderzak i poluzować łącza oświetlenia tablicy rejestracyjnej.
4. Należy zdemontować wkładkę zderzaka. Nie będzie ona już potrzebna.
5. Poluzować płytę termiczną (2 nakrętki) w celu zapewnienia lepszego dostępu do punktów mocowania.
5. Należy usunąć taśmę ochronną z otworów „A”.
7. Blok haka holowniczego należy wsunąć w podłużne otwory wsporników podwozia i przesunąć do tyłu na ile jest to możliwe.
Należy zamontować 4 śruby M10x32 (10,9) do otworów „A”.
8. Należy umocować drążek holowniczy. Należy stosować momenty wyszczególnione na stronie 1.
9. Należy wykonać wycięcie na zderzaku na podstawie rysunku.
10. Należy z powrotem zamontować części wymienione w punkcie 2 i 3.
11. Należy zamontować zaczep kulisty i płytę z gniazdem wtykowym do otworów „B” za pomocą 2 śrub M12x70, sprężystych podkładek i nakrętek.
12. Należy przymocować zaczep kulisty. Należy stosować momenty wyszczególnione na stronie 1.