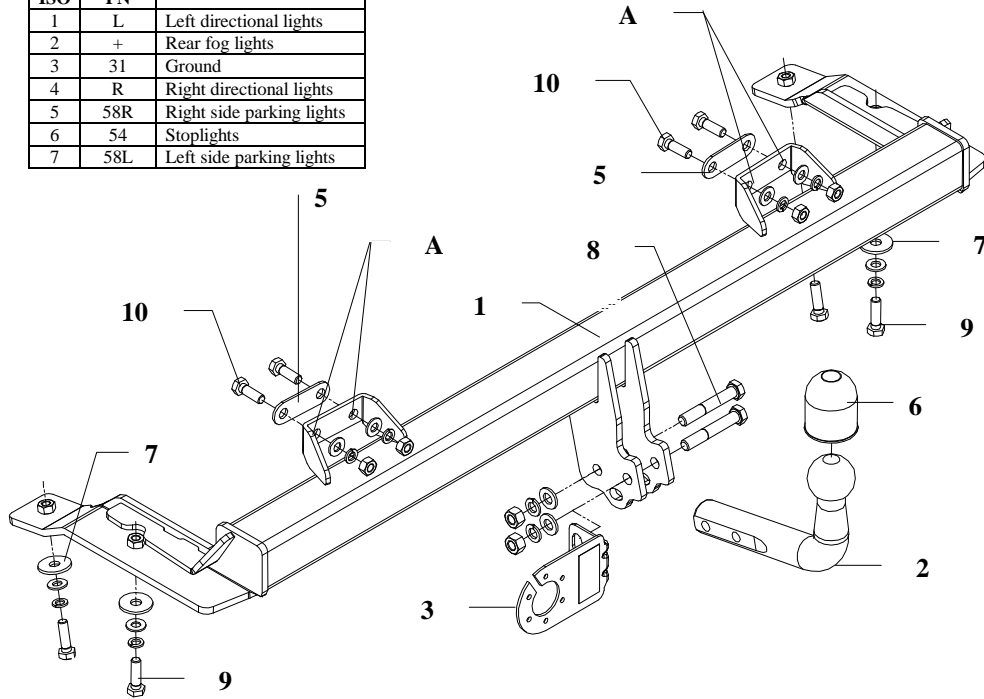


FITTING INSTRUCTION

Clamp mark in acc. with		Cables joining
ISO	PN	
1	L	Left directional lights
2	+	Rear fog lights
3	31	Ground
4	R	Right directional lights
5	58R	Right side parking lights
6	54	Stoplights
7	58L	Left side parking lights



This towbar is designed to assembly in following car:
SEAT TOLEDO I 5 doors, produced since 1991 till 10.1995, catalogue no. **SC04** and is prepared to tow trailers max total weight **1430 kg** and max vertical load **80 kg**.

From manufacturer

Thank you for buying our product. Their reliability has been confirmed in many tests. Reliability of towbar depends also on correct assembly and right exploit. For this reasons we kindly ask to read carefully this instruction and apply to hints.

The towbar should be install in points described by a car producer.

Fitting instructions

1. Disassemble the bumper.
2. Disassemble bumper handles (not used any more).
3. In places of unscrewed original handles fix handles from towbar equipment (see table, pos. 4).
4. In bumper, in factory marked place (bottom), cut out his fragment 90x130mm.
5. Put towbar into chassis members, next through original holes underneath the car fix it by bolts M10x35mm (pos. 9), use plain washer $\varnothing 35 \times \varnothing 12 \times 4$ mm (pos. 7).
6. Through holes (pos. A) drill holes using bit $\varnothing 10,5$ mm and next fix using bolts M10x30mm (pos. 10), use plain washers with two holes (pos. 5).
7. Reinstall the bumper.
8. Tighten all bolts according to the torque shown in the table.
9. Fix tow-ball (pos. 2) and socket plate (pos. 3) using bolts M12x75mm (pos. 8) from accessories.
10. Connect electric wires of 7-poles socket according to the instruction of the car. (Recommend to make at authorized service station)
11. Complete paint layer damaged during installation.

Torque settings for nuts and bolts (8,8):

M 8	25 Nm	M 10	55 Nm
M 12	85 Nm	M 14	135 Nm

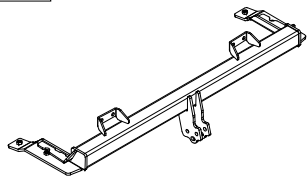
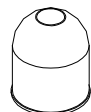

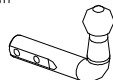


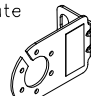
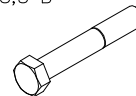

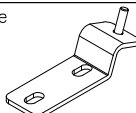
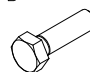

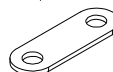
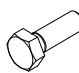


NOTE

After install the towbar you should get adequate note in registration book (at authorised service station).The car should be equipped with:

- Indicators
- Tow mirrors

After 1000km check all bolts and nuts. The ball of towbar must be always kept clear and conserve with a grease.

Towbar accessories:

Pos. 1	Name: Main bar Quantity: 1	Pos. 6	Name: Ball cover Quantity: 1	Pos. 12	Name: Nut 8 B Quantity: 4 Dim.: M10
					
Pos. 2	Name: Tow ball Quantity: 1	Pos. 7	Name: Washer Quantity: 4 Dim.: Ø35xØ12x4 mm	Pos. 13	Name: Plain washer Quantity: 2 Dim.: Ø13 mm
					
Pos. 3	Name: Socket plate Quantity: 1	Pos. 8	Name: Bolt 8,8 B Quantity: 2 Dim.: M12x75mm	Pos. 14	Name: Plain washer Quantity: 8 Dim.: Ø10,5 mm
					
Pos. 4	Name: Handle Quantity: 2	Pos. 9	Name: Bolt 8,8 B Quantity: 4 Dim.: M10x35 mm	Pos. 15	Name: Spring washer Quantity: 2 Dim.: Ø12,2 mm
					
Pos. 5	Name: Plain fish-plate Quantity: 2	Pos. 10	Name: Bolt 8,8 B Quantity: 4 Dim.: M10x30 mm	Pos. 16	Name: Spring washer Quantity: 8 Dim.: Ø10,2 mm
					
Pos. 11	Name: Nut 8 B Quantity: 2 Dim.: M12				
					



PPUH AUTO-HAK S.J.

Produkcja Haków Holowniczych
Henryk & Zbigniew Nejman
76-200 SŁUPSK ul. Słoneczna 16K
tel/fax (059) 8-414-414; 8-414-413
E-mail: office@autohak.com.pl
www.autohak.com.pl

Towing hitch (without electrical set)

Class: **A50-X** Cat. no. **SC04**

Designed for:

Manufacturer: **SEAT**

Model: **TOLEDO I**

Type: **5 doors**

produced since 1991 till 10.1995

Technical data:

D-value: 7,39 kN

maximum trailer weight: **1430 kg**

maximum vertical cup load: **80 kg**

Approval number acc. to regulations EKG/ONZ 55.01: E20-55R-01 1341

Foreword

This towbar is designed according to rules of safety traffic regulations. The towing hitch is a safety component and must be installed only by qualified personnel. Any alteration or conversion to the towinh hitch is prohibited and would lead to cancellation of design certification. Remove insulating compound and underseal from vehicle (if present) in the area of the matting surfaces of the towing hitch.

The vehicle manufacturer's specifications regarding trailer load and max. vertical cup load are decisive for driving, and values for the towing hitch cannot be exceeded.

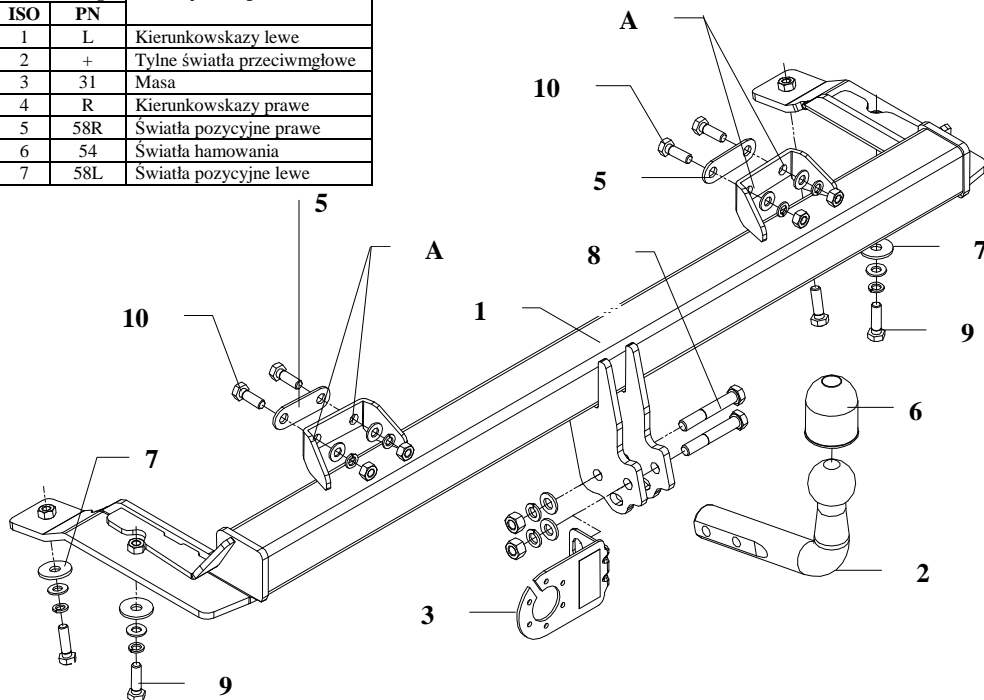
D-value formula:

$$\frac{\text{Max trailer weight [kg]} \times \text{Max vehicle weight [kg]}}{\text{Max trailer weight [kg]} + \text{Max vehicle weight [kg]}} \times \frac{9,81}{1000} = D \text{ [kN]}$$

INSTRUKCJA

Montaż i eksploatacji haka holowniczego

Oznaczenie zacisku wg		Łączenie przewodów
ISO	PN	
1	L	Kierunkowskazy lewe
2	+	Tylne światła przeciwmgłowe
3	31	Masa
4	R	Kierunkowskazy prawe
5	58R	Światła pozycyjne prawe
6	54	Światła hamowania
7	58L	Światła pozycyjne lewe



Hak holowniczy przeznaczony jest do zamontowania w samochodzie **SEAT TOLEDO I 5drz.**, produkowanego od 1991r. do 10.1995r., nr katalogowy **SC04** i służy do ciągnięcia przyczep o masie całkowitej **1430 kg** i nacisku na kulę max **80 kg**.

OD PRODUCENTA

Dziękujemy za wybór produkowanego przez naszą firmę haka holowniczego. Jego niezawodność została potwierdzona licznymi testami oraz opiniami zadowolonych klientów. Jednakże niezawodność haków holowniczych jest zależna również od prawidłowego montażu oraz prawidłowej eksploatacji. Z tego powodu prosimy Państwa o staranne przeczytanie niniejszej instrukcji montażu oraz przestrzeganie właściwych wskazówek.

Hak należy zamontować w miejscach do tego celu przeznaczonych przez producenta samochodu.

Kolejność czynności przy montażu

1. Odkręcić zderzak.
2. Odkręcić od zderzaka uchwyty (nie będą już montowane).
3. W miejsce odkręconych uchwytów przykręcić uchwyty z wyposażenia haka (patrz tabela poz. 4).
4. W dolnej części zderzaka w miejscu fabrycznie zaznaczonym wyciąć fragment o wymiarach 90x130mm.
5. Wsunąć hak w podłużnice, a następnie przez fabryczne otwory od spodu samochodu przykręcić śrubami M10x35mm (poz. 9), wykorzystać podkładki płaskie $\varnothing 35 \times 12 \times 4$ mm (poz. 7).
6. Przez otwory haka (poz. A) wywiercić wiertłem $\varnothing 10,5$ mm, a następnie skrócić śrubami M10x30mm (poz. 10), wykorzystać podkładki płaskie z dwoma otworami (poz. 5).
7. Zamontować zderzak.
8. Dokręcić wszystkie śruby z momentem, jak pokazano w tabeli.
9. Przykręcić część kulistą haka (poz. 2) wraz z blachą pod gniazdo (poz. 3) śrubami M12x75mm z wyposażenia (poz. 8).
10. Podłączyć przewody z gniazdka 7 – bieg. do instalacji elektrycznej zgodnie z instrukcją fabryczną samochodu (zaleca się wykonanie w ASO).
11. Uzupełnić ewentualne ubytki powłoki malarskiej haka powstałe w trakcie montażu.

Zalecany moment skręcający dla śrub i nakrętek 8,8:

M 8 25 Nm

M 10 55 Nm

M 12 85 Nm

M 14 135 Nm

UWAGA

Po zamontowaniu haka holowniczego należy uzyskać wpis w dowodzie rejestracyjnym pojazdu na „stacji kontroli pojazdów” właściwej dla miejsca zamieszkania.

Samochód powinien być wyposażony w :

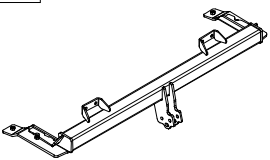
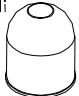




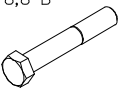

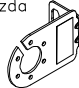
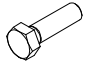

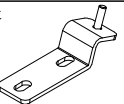
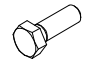

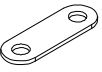

-kierunkowskazy boczne

-lusterka boczne o rozstawie co najmniej szerokości przyczepy

Sprawdzać śruby mocujące hak holowniczy po około 1 000 km przebiegu eksploatacji.

Kula haka musi być utrzymana w czystości i konserwowana smarem stałym.

Wyposażenie haka:

Poz. 1 Nazwa: Belka haka Ilość szt.: 1 	Poz. 6 Nazwa: Osłona kuli Ilość szt.: 1 	Poz. 12 Nazwa: Nakrętka 8 B Ilość szt.: 4 Wymiar: M10 
	Poz. 7 Nazwa: Podkładka Ilość szt.: 4 Wymiar: Ø35xØ12x4 mm 	Poz. 13 Nazwa: Podkładka zwykła Ilość szt.: 2 Wymiar: Ø13 mm 
Poz. 2 Nazwa: Część kulista Ilość szt.: 1 	Poz. 8 Nazwa: Śruba 8,8 B Ilość szt.: 2 Wymiar: M12x75mm 	Poz. 14 Nazwa: Podkładka zwykła Ilość szt.: 8 Wymiar: Ø10,5 mm 
Poz. 3 Nazwa: Płyta gniazda Ilość szt.: 1 	Poz. 9 Nazwa: Śruba 8,8 B Ilość szt.: 4 Wymiar: M10x35 mm 	Poz. 15 Nazwa: Podkładka sprężyn. Ilość szt.: 2 Wymiar: Ø12,2 mm 
Poz. 4 Nazwa: Uchwyt Ilość szt.: 2 	Poz. 10 Nazwa: Śruba 8,8 B Ilość szt.: 4 Wymiar: M10x30 mm 	Poz. 16 Nazwa: Podkładka sprężyn. Ilość szt.: 8 Wymiar: Ø10,2 mm 
Poz. 5 Nazwa: Nakładki płaskie Ilość szt.: 2 	Poz. 11 Nazwa: Nakrętka 8 B Ilość szt.: 2 Wymiar: M12 	

KARTA GWARANCYJNA

Producent udziela gwarancji niniejszą kartą gwarancyjną na okres 24 miesięcy licząc od dnia zakupu haka holowniczego do samochodu:

SEAT TOLEDO I

5 drz.

produkowanego od 1991r. do 10.1995r.

Data produkcji Data zakupu.....

Zakres gwarancji obejmuje wyłącznie wady jakościowe wynikające z winy producenta.

Gwarancja nie obejmuje natomiast uszkodzeń zawinionych przez nabywcę, wynikających z niewłaściwego montażu, użytkowania lub konserwacji, uszkodzeń mechanicznych, normalnego zużycia podczas eksploatacji itp.

Gwarancja udzielona na zakupiony towar nie wyłącza, nie ogranicza ani nie zawiesza uprawnień kupującego wynikających z niezgodności towaru z umową.

Reklamacje należy zgłaszać w punkcie sprzedaży, składając jednocześnie kartę gwarancyjną. Usunięcie "wady" następuje po stwierdzeniu przez punkt sprzedaży wspólnie z producentem słuszności złożonej reklamacji.

Reklamacja powinna być załatwiona w ciągu 14 dni od dnia uznania reklamacji. Karta gwarancyjna jest nieważna jeżeli nie jest wypełniona i podpisana.

Data zgłoszenia reklamacji:



PPUH AUTO-HAK S.J.

Produkcja Haków Holowniczych
Henryk & Zbigniew Nejman
76-200 SŁUPSK ul. Słoneczna 16K
tel/fax (059) 8-414-414; 8-414-413
E-mail: office@autohak.com.pl
www. autohak.com.pl

Hak holowniczy bez wyposażenia elektrycznego

Klasa: **A50-X** Nr kat. **SC04**

Przeznaczony do zamontowania w samochodzie:

Producent: **SEAT**

Model: **TOLEDO I**

Typ: **5 drz.**

produkowanego od 1991r. do 10.1995r.

Dane techniczne:

wartość siły **D: 7,39 kN**

maksymalna masa przyczepy: **1430 kg**

maksymalny nacisk na kulę: **80kg**

Numer homologacji zgodnie z wytycznymi regulaminu EKG/ONZ 55.01: E20-55R-01 1341

INFORMACJA WSTĘPNA

Hak holowniczy jest skonstruowany zgodnie z zasadami bezpieczeństwa ruchu drogowego. Hak holowniczy jest elementem wpływającym na bezpieczeństwo jazdy i może zostać zainstalowany wyłącznie przez personel wyspecjalizowany. Niedopuszczalne jest dokonywanie jakichkolwiek zmian w konstrukcji haka. Powoduje to wygaśnięcie dopuszczenia do stosowania. W przypadku obecności masy izolacyjnej lub osłony podwozia w miejscu przylegania haka, należy ją usunąć. Nieosłonięte miejsca karoserii oraz wywiercone otwory należy pomalować farbą antykorozyjną.

Informacjami wiążącymi odnośnie wartości obciążeń są dane podawane przez producenta samochodu, względnie wartości maksymalnej masy przyczepy oraz maksymalnego nacisku na kulę, przy czym wartości parametrów haka holowniczego nie mogą być przekroczone.

Wzór do obliczania wartości siły D:

$$\frac{\text{Maks. masa przyczepy [kg]} \times \text{Maks. masa samochodu [kg]}}{\text{Maks. masa przyczepy [kg]} + \text{Maks. masa samochodu [kg]}} \times \frac{9,81}{1000} = D \text{ [kN]}$$